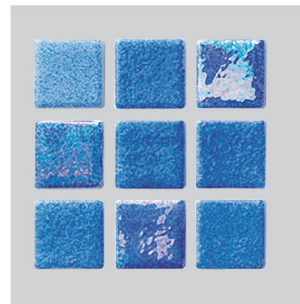




# *General de Productos para el Agua*

## CATÁLOGO PISCINAS & SPA 2021/2023



*“Tu equipo dentro y fuera del agua”*

# Ser diferentes para hacer tu negocio diferente.



General de Productos  
para el Agua

## Mensaje de Dirección

“No es posible resolver los problemas de hoy con las soluciones de ayer”.

Los emprendedores comenzamos un sueño desde cero con pasión, dedicación y sudor. Logramos pequeños éxitos y fracasos que al acumularlos nos hacen ir depurando la fórmula... y cuando creemos que ya la encontramos, las reglas del juego cambian o los jugadores piensan distinto sin darnos cuenta.

En GPA ser diferentes y mantenernos innovando para nuestros distribuidores es nuestra pasión, por eso adaptar de manera permanente la fórmula a sus necesidades es una constante que nos permite ser mejores que ayer, pero sabiendo que seremos mejores mañana, buscando de manera incansable nuestra misión:

“Contribuir en el éxito comercial de nuestros distribuidores al proveerles una propuesta de valor única con soluciones fáciles, ágiles, productivas y precios competitivos, generando valor al cliente, GPA y sus colaboradores”.

Debido a lo anterior, todos los días quienes colaboramos en GPA trabajamos en ofrecer y evolucionar un portafolio de soluciones profesionales que garanticen poder atender las necesidades de nuestros socios comerciales y usuarios de nuestros productos, como lo son:

- **Productos de vanguardia**, alta eficiencia y fácil operación que contribuyan al ahorro económico de adquisición y operación de piscinas, incrementar la seguridad de sus usuarios y protejan el medio ambiente.

- Brindar **soporte técnico** especializado con un equipo altamente calificado desde cada sucursal.

- **Ingeniería**, cálculos, ahorros y planos en **grandes proyectos**, fortaleciendo la propuesta de valor y el profesionalismo de sus proyectos.

- Alternativas de marcas internacionales como con métodos alternos para resolver un mismo reto.

- **Capacitaciones** técnico-comerciales al personal de nuestros distribuidores, porque estamos conscientes que el conocimiento es la llave del éxito.

- **Información práctica** y clara para facilitar la comprensión y venta de nuestros productos.

- **Tipos de cambio preferencial** que se traducen en ahorro en cada una de sus transacciones.

- **Disponibilidad de refacciones** permanentemente, evitando con esto detener las operaciones de sus clientes.

- **Programas de lealtad**, privilegiando siempre a distribuidores establecidos y con los cuales generamos un vínculo de reciprocidad.

- Desarrollos móviles para **agilizar y facilitar** los cálculos, cotizaciones, pedidos, gestión de garantías y más.

Las circunstancias únicas presentadas durante 2020 nos hacen reforzar nuestro compromiso con la innovación y con nuestros distribuidores para seguir creciendo JUNTOS y seguir formando parte de:

**“¡Tu Equipo Dentro y Fuera del Agua!”**

Rodrigo Orozco Flores  
Director General



**GPA** evoluciona a la par de las necesidades del mercado de piscinas en México, por ello pone a disposición de sus distribuidores un portafolio integral de productos que proporcionan soluciones de calidad para su negocio.



Desde 1917 trazando su historia como referente del mercado mundial mediante su investigación y desarrollo de productos que rebasaran las expectativas del mercado.



Con su producción internacional (EU, Canadá, España, China, Malasia...) y con la más extensa mezcla de productos de calidad y precio competitivo ha conseguido el liderazgo en el mercado.



Fabricante líder a nivel mundial de productos distinguidos para spa y piscinas. Con excelencia e innovación, ha desarrollado muchos de los productos líderes en automatización para piscinas inteligentes.



En la actualidad es quien cuenta con mayor prestigio por sus productos de vanguardia, con los mayores avances tecnológicos y de eficiencia.



La marca al alcance de todos por sus precios competitivos en bombeo para piscinas y accesorios de mantenimiento.



Por más de 80 años, ha fabricado equipos innovadores para piscinas y de tecnología avanzada. Destacando sus sistemas de sanitización y sus equipos de iluminación.



Químicos de última generación para el tratamiento de piscinas. El desarrollo de estos productos es resultado de varios años de investigación y pruebas.



Usando tecnología patentada, nuestro equipo produce grandes cantidades de cloro en una sola célula en comparación con la acumulación de múltiples células pequeñas juntas.



Prestigiosa marca que data desde 1919, especializada en la fabricación de equipos de medición, los cuales cumplen con los más altos estándares de calidad y precisión.



Empresa líder en tecnología entre los fabricantes de generadores de ozono a través de su amplia gama de aplicaciones de sanitización, en las que destacan sus generadores de ozono por descarga corona.

• Existencias • Servicio • Calidad •

# ITALO VITREO®

MOSAICO

Recubrimientos de alta calidad y sofisticación para la creación de diseños, tanto en piscinas como en interiores y exteriores, con múltiples alternativas, tales como: Vetro Venezia, Cristalo Vitreo, Hispano Glass, Vetro Amber.



VETRO VENEZIA®  
MOSAICO

Esta colección tiene como punto de partida las raíces de la arquitectura Italiana y en particular la desarrollada con el mosaico veneciano. Vetro Venezia ha desarrollado nuevas técnicas para la elaboración de productos novedosos dentro de lo que tradicionalmente se conoce.



HISPANOGLASS  
MOSAICO

Cuando se esta buscando diversidad de tonos, sombras y contornos dentro de lo que regularmente sería un piso o muro sin vida, Hispano Glass es el producto que logrará que lo que en su mente comenzó como algo imposible, se haga realidad.

CRISTALO VITREO®  
MOSAICO

Lo novedoso no está peleado con la distinción y Cristalo Vitreo es un producto que puede lograr que cualquier espacio se transforme en un lugar con mucha clase y categoría, siempre proyectando modernidad y creatividad.

**CREST®**

CREST es desde hace más de 50 años, la empresa que fabrica los mejores productos y con la más alta calidad, muestra de ello es su adhesivo para veneciano; único en el mercado con una garantía de 10 años para el usuario final.



Principal productor a nivel mundial de recubrimiento de porcelana para piscinas de competencia. Su gran calidad y excelencia, le permiten exportar a 60 países en los 7 continentes.

**DIAMOND BRITE**  
EXPOSED AGGREGATE FINISHES

Marca considerada número 1 en el mercado americano. Sus agregados selectos de Diamond Quartz, se han convertido en el referente de los acabados en piedra natural para piscinas.




Lider desde 1980 en el desarrollo de cubiertas automáticas de seguridad. Su sistema hidráulico la hace la más segura al no utilizar electricidad cerca de la piscina.



**Franklin Electric**

El mayor fabricante de motores eléctricos sumergibles del mundo, cuenta con una línea de motobombas para hidromasaje de excelencia.

• Soporte • Variedad • Rapidez •

A black and white photograph of a woman in a white, flowing dress floating underwater. She is positioned vertically, with her head tilted back and arms extended. The background is a wall of dark, small mosaic tiles. The lighting is dramatic, highlighting the woman's form against the dark background.

Belleza e infinitas  
posibilidades de diseño

ITALO VITREO®  
MOSAICO

ITALO VITREO®  
MOSAICO



VETRO VENEZIA®  
MOSAICO

VETRO ~~AMBER~~



HISPANO GLASS  
MOSAICO

---

CRISTALOVITREO®  
MOSAICO



**Inter®  
Water**



# Innovación y alta tecnología para expertos

Encuentra los mejores complementos en diseño  
y funcionalidad para tu piscina.

[inter-water.com](http://inter-water.com)

# Inter® Water

Inter  Heat

SMART HEAT 

MULTI  CYCLONE

 Pacific

 Indian

ARCTIC

 Atlantic

Mediterraneo

 Caribbean

 Huron

 Niágara

 Colorado

Sport Flo

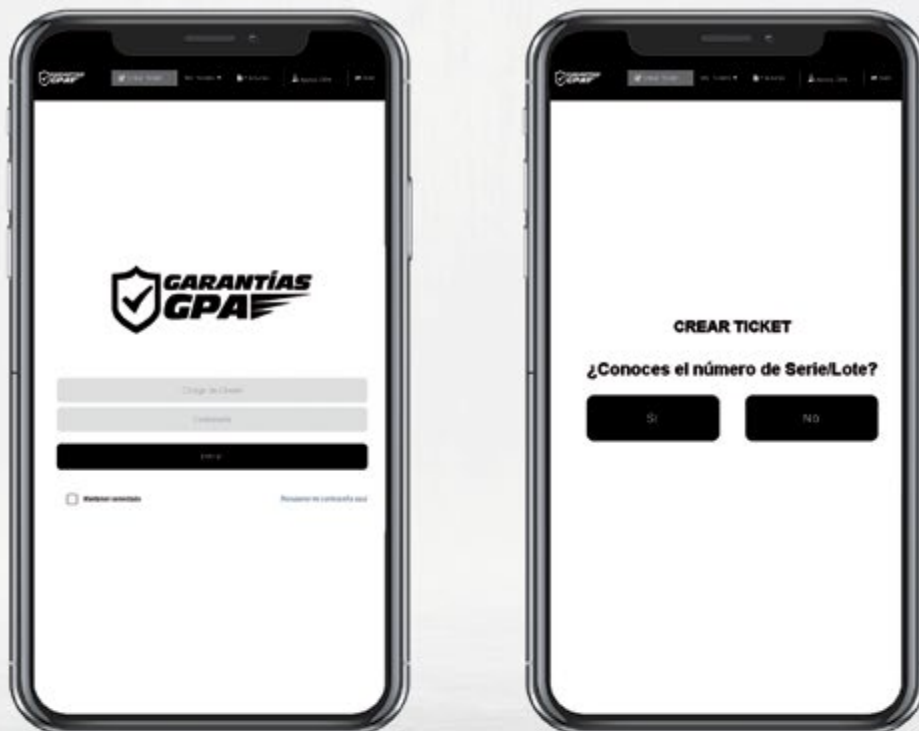
 Storm

 Sopladores  
TORNADO



## ¡DESCUBRE NUESTRA NUEVA WEB APP!

“Una manera ágil y sencilla de dar seguimiento a tus solicitudes de garantías y devoluciones, monitoreándolas solo con tu número de ticket”



**APOYO GPA**

**800 27696 472**





**AHORA ES**



**MISMA CALIDAD. MISMOS PRODUCTOS.**





## PROGRAMA OFF LINE

En GPA estamos convencidos de que fomentar la competencia leal, instalaciones profesionales y márgenes benéficos para nuestros distribuidores es de suma importancia para su desarrollo comercial y el nuestro. Es por ello que hemos desarrollado el Programa Off Line de GPA.

Con el presente programa buscamos ofrecer a nuestros distribuidores los siguientes beneficios:



### SEGURIDAD

Sabemos que cuando la instalación se realiza por el mismo negocio que hace la venta del producto se realiza con una capacitación previa de dicho equipo, por lo que se asegura el correcto funcionamiento del mismo. Mientras que cuando se hace la instalación por un tercero, habiéndolo comprado en línea, no necesariamente cuenta con la preparación especializada que estos productos requieren. El Programa Off Line de GPA promueve instalaciones que cuenten con toda la preparación pertinente y el soporte para que se realicen de forma profesional y exitosa.



### RENTABILIDAD

Buscando la rentabilidad de nuestros socios de negocio, en Programa Off Line de GPA fomentamos márgenes que se justifiquen en instalaciones profesionales, asesoría y servicio a sus clientes ya que dichos productos no podrán ser publicados con precio en tiendas virtuales.



### RESPALDO DE LA MARCA

Los productos que participan del Programa Off Line de GPA cuentan con una garantía más completa, ya que al ser instalado por el mismo distribuidor que los comercializó se tendrán todos los elementos necesarios para ofrecer un servicio post-venta en caso de ser necesario.



# PROGRAMA OFF LINE\*



## FILTRACIÓN

PRE-FILTRO  
COMERCIAL



ATLANTIC



MEDITERRÁNEO  
CARIBBEAN  
HORIZONTAL



## MOTOBOMBAS

NIÁGARA  
STORM  
MAGNUM  
FLO PRO



NIÁGARA VSP  
MAGNUM VSP  
FLO PRO VSP



\* Esta lista puede actualizarse en cualquier momento en nuestro sitio web [www.gpa.com.mx](http://www.gpa.com.mx)



# PROGRAMA OFF LINE\*



## CALENTAMIENTO

ULTIMATE  
115 SH  
JE

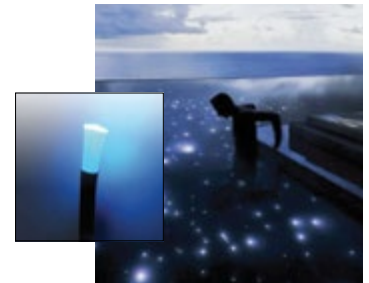


JXi



## ILUMINACIÓN

HYDROCOOL  
CONSTELACIONES



## AUTOMATIZACIÓN

Z4  
PDA  
RS



\* Esta lista puede actualizarse en cualquier momento en nuestro sitio web [www.gpa.com.mx](http://www.gpa.com.mx)



# PROGRAMA OFF LINE\*



## SANITIZADORES

TRUCLEAR  
SERIE CHLOR  
NEX-GEN



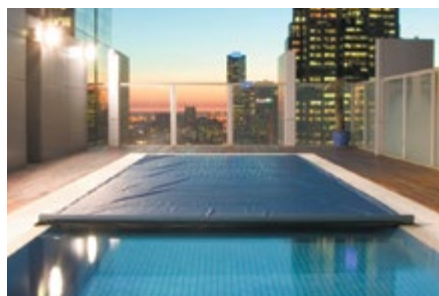
## DISEÑOS DE AGUA

TOBOGÁN  
HELIX  
TOBOGÁN  
VORTEX



## CUBIERTAS

AQUAMATIC



## RECUBRIMIENTO

SERA POOL



\* Esta lista puede actualizarse en cualquier momento en nuestro sitio web [www.gpa.com.mx](http://www.gpa.com.mx)



NUEVO  
PRODUCTO

# NUEVOS PRODUCTOS

## FILTRO PACIFIC 14"



- Máxima filtración y duración.
- Filtra partículas de hasta 3 micras, utilizando zeolita. Además, elimina las cloraminas.
- Mínimo mantenimiento y costo.

+ DETALLES EN LA PÁG.  
#15

## FILTRO CARIBBEAN 2G Y MEDITERRÁNEO 2G



- Líder de calidad en filtros comerciales.
- Menor altura, mayor facilidad de instalación.
- Filtro de fibra de vidrio bobinado.

+ DETALLES EN LA PÁG.  
#23

## FILTRO CL



- Exclusivo manómetro con indicador limpio/sucio, lo que facilita evaluar las condiciones del cartucho.
- Abrazadera del tanque reforzada con asas de fácil agarre.

+ DETALLES EN LA PÁG.  
#33

## MOTOBOMBA COLORADO



- Rendimiento comprobado para tu piscina.
- El caudal necesario para piscinas no tan pequeñas o con calentador en azotea.

+ DETALLES EN LA PÁG.  
#55

## MOTOBOMBA NIÁGARA



- Más caudal... sin problema!
- Ideal para altos caudales.
- Sistema de aislamiento hidráulico, separa el agua en el autocebado para agilizar el mismo.

+ DETALLES EN LA PÁG.  
#55

## MOTOBOMBA STORM



- Mayor potencia para piscinas comerciales.
- Trampa de pelo extra grande integrada, en plástico reforzado.
- Sello mecánico de metal.

+ DETALLES EN LA PÁG.  
#63

## MOTOBOMBA BRAVO



- El rendimiento que necesita tu piscina.
- Con tapa giratoria en su trampa de pelo para facilitar la limpieza de la canstilla.

+ DETALLES EN LA PÁG.  
#53

## MOTOBOMBA TIGRIS



- La más buscada... y es por algo!
- Elegante diseño con agarradera.
- Un mayor caudal y un menor precio.

+ DETALLES EN LA PÁG.  
#53

## MOTOBOMBA NIÁGARA DE VELOCIDAD VARIABLE



- Más caudal, más ahorros... sin problema!
- Ahorra hasta un 90% en consumo energético.
- Controla tu motobomba desde tu smartphone vía WiFi (misma red).

+ DETALLES EN LA PÁG.  
#61

## MOTOBOMBA COLORADO DE VELOCIDAD VARIABLE



- Alto rendimiento inteligente y ahorros.
- Ahorra hasta un 90% en consumo energético.
- Controla tu motobomba desde tu smartphone vía WiFi (misma red).

+ DETALLES EN LA PÁG.  
#61

# NUEVOS PRODUCTOS

**NUEVO  
PRODUCTO**

MOTOBOMBA RELAX PLUS		MOTOBOMBA RELAX II	
	<ul style="list-style-type: none"> <li>• Especialmente diseñadas para grandes proyectos.</li> <li>• Relajación máxima en 3, 2, 1...</li> </ul>		<ul style="list-style-type: none"> <li>• Relajación máxima en 3, 2, 1...</li> </ul>
+ DETALLES EN LA PÁG. #69		+ DETALLES EN LA PÁG. #69	

BOMBA DE CALOR SMART HEAT 65SH		BOMBA DE CALOR SMART HEAT 115SH	
	<ul style="list-style-type: none"> <li>• C.O.P. de 10.9 vs 6 de las bombas de calor convencionales.</li> <li>• Tecnología Smart Heat (inverter, que reduce las revoluciones del compresor para generar ahorros en el calentamiento de tu piscina).</li> <li>• Producto pionero en el mercado de las piscinas.</li> </ul>		<ul style="list-style-type: none"> <li>• C.O.P. de 12.5 vs 6 de las bombas de calor convencionales.</li> <li>• Tecnología Smart Heat (inverter, que reduce las revoluciones del compresor para generar ahorros en el calentamiento de tu piscina).</li> <li>• Producto pionero en el mercado de las piscinas.</li> </ul>
+ DETALLES EN LA PÁG. #79		+ DETALLES EN LA PÁG. #81	

BOMBA DE CALOR INTER HEAT PLUS		BOMBA DE CALOR INTER HEAT SUPREME	
	<ul style="list-style-type: none"> <li>• Todas las ventajas en un espacio pequeño.</li> <li>• Más silenciosas que otras en su categoría.</li> <li>• Opción de automatización vía App desde smartphone (con control iHeat, no incluido).</li> </ul>		<ul style="list-style-type: none"> <li>• Más beneficios con menor inversión.</li> <li>• Más silenciosas que otras en su categoría.</li> <li>• Opción de automatización vía App desde smartphone (con control iHeat, no incluido).</li> </ul>
+ DETALLES EN LA PÁG. #85		+ DETALLES EN LA PÁG. #87	

BOMBA DE CALOR INTER HEAT ULTIMATE		SISTEMA iHEAT Y iHEAT SH	
	<ul style="list-style-type: none"> <li>• La bomba de calor ideal para grandes proyectos.</li> </ul>		<ul style="list-style-type: none"> <li>• Controla tu bomba de calor Inter Heat desde tu smartphone.</li> <li>• Mejora tu soporte técnico con información remota al momento.</li> <li>• Notificaciones de fallas al momento.</li> </ul>
+ DETALLES EN LA PÁG. #89		+ DETALLES EN LA PÁG. #83 y #88	

MEDIDOR DE FLUJO DE AGUA H2FLOW		MEDIDOR DE FLUJO DIGITAL H2FLOW	
	<ul style="list-style-type: none"> <li>• Filtra solo el tiempo necesario conociendo tu flujo.</li> <li>• Precisión de 97.5% en promedio.</li> <li>• La medición más fiable del caudal.</li> <li>• Configura correctamente la velocidad de tu motobomba de velocidad variable conociendo con precisión el flujo.</li> </ul>		<ul style="list-style-type: none"> <li>• El medidor de flujo digital más preciso y confiable en el mercado de filtración comercial.</li> <li>• 98% de precisión.</li> </ul>
+ DETALLES EN LA PÁG. #104		+ DETALLES EN LA PÁG. #104	

**NUEVO  
PRODUCTO**

# NUEVOS PRODUCTOS

## REFLECTOR EXTRA PLANO LED SPIRIT P



- Ahorre hasta un 90% de energía utilizando tecnología LED.
- Diseño con bisel transparente que permite lucir de manera elegante y sutil el recubrimiento elegido para la piscina.

+ DETALLES EN LA PÁG.  
#111

## REFLECTOR ARA LED SIN NICHOS



- Gran angular LED de alto rendimiento.
- RGB-W = Blanco sólido incluido en los colores.
- 5 colores fijos y 7 shows de luces.

+ DETALLES EN LA PÁG.  
#113

## REFLECTOR LED SIN NICHOS HYDROCOOL



- Diseño innovador y eficiente en el uso de la energía.
- RGB-W = Blanco sólido incluido en los colores.
- Luces más pequeñas para adaptarse a diseños complejos

+ DETALLES EN LA PÁG.  
#115

## REFLECTOR LED CON NICHOS INTER COLOR



- Compatible con la mayoría de nichos tradicionales existentes de 15 y 25 cm (Jacuzzi, Inter Water, Pentair y Hayward).
- Perfecto complemento en una piscina nueva o reemplazo para una existente con nicho tradicional.

+ DETALLES EN LA PÁG.  
#116

## CONTROLADOR COLOR SPLASH XG



- Puede sincronizar los colores de diferentes marcas de reflectores, Ara, Savi, Hydrocool, Intellibrite y LED de reemplazo LXG.
- Controla 5 colores fijos y 7 shows de luces (secuencia de color de Pentair).

+ DETALLES EN LA PÁG.  
#141

## ADAPTADOR PARA AUTOMATIZACIÓN DE CASCADAS



- Sincroniza de forma inteligente el color de tus cascadas.

+ DETALLES EN LA PÁG.  
#142

## CONTROL Y CONTROLADOR PARA CASCADAS LED



- Obtén tonalidades infinitas con el control remoto sensible al tacto.
- Personaliza y guarda tus shows de luces favoritos.
- Control total del color y regulación de la luz.

+ DETALLES EN LA PÁG.  
#143

## CONTROL DE COLORES PARA REFLECTOR SPIRIT



- Controla los reflectores Spirit de dos cuerpos de agua.
- Operación simple y fácil con 4 botones.
- 6 colores fijos y 4 shows de luces.

+ DETALLES EN LA PÁG.  
#145

## CAJA Y CONTROL PARA CASCADAS LED WATEX



- Embellce tu piscina desde la palma de tu mano.
- A prueba de agua para instalación en exteriores.
- 6 colores fijos y 4 shows de luces.

+ DETALLES EN LA PÁG.  
#145

## GENERADORES DE CLORO INTER SALT



- Olvidate de comprar cloro.
- Diseñados para ser accesibles, durables y de fácil uso.
- Produce tu propio cloro con sal.

+ DETALLES EN LA PÁG.  
#156

# NUEVOS PRODUCTOS

**NUEVO  
PRODUCTO**

## CEPILLOS ECONÓMICOS WATEX



- Integra al cuidado de tu piscina los accesorios de mantenimiento Watex.
- Limpieza y cuidado de tu piscina a un bajo costo.

+ DETALLES EN LA PÁG.  
**#186**

## BARREDORA 8 RUEDAS ECONÓMICA WATEX



- Integra al cuidado de tu piscina los accesorios de mantenimiento Watex.
- Limpieza y cuidado de tu piscina a un bajo costo.

+ DETALLES EN LA PÁG.  
**#186**

## RED Y BOLSA SACA HOJAS ECONÓMICA WATEX



- Integra al cuidado de tu piscina los accesorios de mantenimiento Watex.
- Limpieza y cuidado de tu piscina a un bajo costo.

+ DETALLES EN LA PÁG.  
**#186**

## SISTEMA DE APAGADO DE LIBERACIÓN DE VACIO EMOTRON



- Elimina el riesgo de atrapamiento en una succión (fondo o barredora).
- Sistema patentado Auto Set que permite instalación, programación e instalación en menos de una hora.

+ DETALLES EN LA PÁG.  
**#203**

## NADOS CONTRA CORRIENTE FORCE FLO



- Adecuados para la mayoría de piscinas, incluso para dimensiones de 4x2 metros.
- Boquilla de 40 mm.
- Flujo de agua ajustable en la boquilla direccional.
- Incluye control de aire.
- Motobomba sugerida: Sport Flo.

+ DETALLES EN LA PÁG.  
**#205**

## MOTOBOMBA SPORT FLO



- Gran rendimiento para nados contra corriente.
- Cuerpo de bomba de succión y descarga de polipropileno.

+ DETALLES EN LA PÁG.  
**#206**

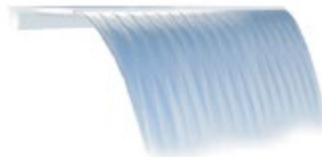
## ESCALERAS Y PASAMANOS



- Máxima durabilidad y resistencia a la corrosión.
- Fabricados en acero inoxidable AISI-304.

+ DETALLES EN LA PÁG.  
**#217**

## CASCADA DE LABIO RECTO TRANSPARENTE



- Un bello complemento de diseño para cualquier piscina o spa.
- Se mimetiza por su diseño transparente.

+ DETALLES EN LA PÁG.  
**#225**

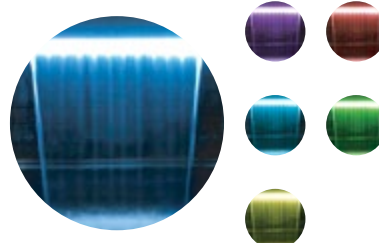
## CASCADA DE LABIO RECTO BLANCO



- Un bello complemento de diseño para cualquier piscina o spa.

+ DETALLES EN LA PÁG.  
**#225**

## CASCADA DE LABIO RECTO GRIS CON LED



- Agrega color y emoción a cualquier piscina o spa con el cautivado efecto de una cascada.
- Agrega tonalidades infinitas con su controlador (se vende por separado).

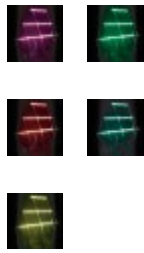
+ DETALLES EN LA PÁG.  
**#227**



NUEVO PRODUCTO

# NUEVOS PRODUCTOS

## CASCADA DE LABIO RECTO BLANCO CON LED



- Agrega color y emoción a cualquier piscina o spa con el cautivado efecto de una cascada.
- 6 colores fijos y 4 shows de luces.

+ DETALLES EN LA PÁG. #229

## ACCESORIOS PARA BURBUJEADOR LED 8"



- Increíbles estilos de fuente LED noche y día.
- El diseño de accesorios separable protege el cuerpo del burbujeador.

+ DETALLES EN LA PÁG. #231

## BURBUJEADOR 4" CON MÓDULO LED



- Espectaculares chorros de hasta 76 cm de altura.
- Agrega color y emoción a cualquier piscina o spa.

+ DETALLES EN LA PÁG. #233

## JET DE PISO (DECK JET)



- Decoración y entretenimiento con estilo.
- Disponible desde 1 pieza.
- Incluye cuerpo, boquilla ajustable y cuatro tapas intercambiables (blanco, negro, gris, bronce).

+ DETALLES EN LA PÁG. #235

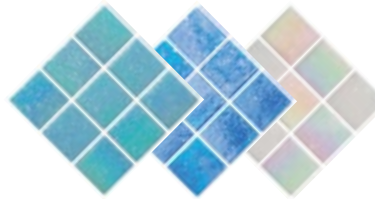
## JET LAMINAR 12" CON LED



- Espectaculares chorros de agua de hasta más de 2 m de alto.
- Ideal para el andador de la piscina, terraza o áreas de jardinería.
- 5 colores fijos y 7 shows de luces.

+ DETALLES EN LA PÁG. #237

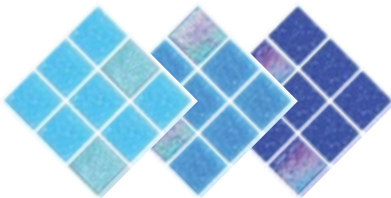
## LÍNEA BRILLARE



- Un forma divertida de darle brillo a tu piscina.

+ DETALLES EN LA PÁG. #254

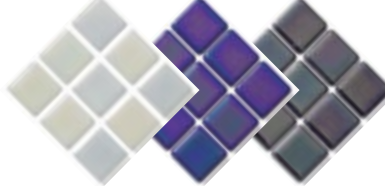
## LÍNEA STELLA



- El toque de modernidad y elegancia que cautivan hasta al más exigente.

+ DETALLES EN LA PÁG. #256

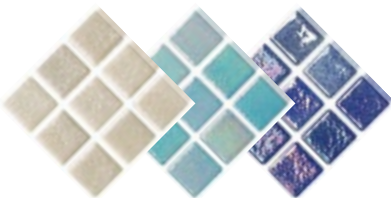
## LÍNEA PLATINO



- Tonalidades sobrias y elegantes.

+ DETALLES EN LA PÁG. #264

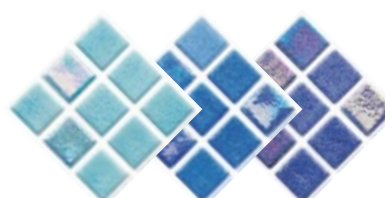
## LÍNEA IRIS



- Diseña espacios exclusivos llenos de resplandor.

+ DETALLES EN LA PÁG. #266

## LÍNEA DESTELLOS



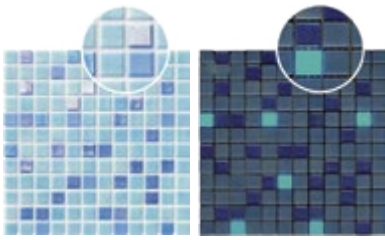
- Sutiles brillos que darán vida a tu piscina.

+ DETALLES EN LA PÁG. #268

# NUEVOS PRODUCTOS

NUEVO  
PRODUCTO

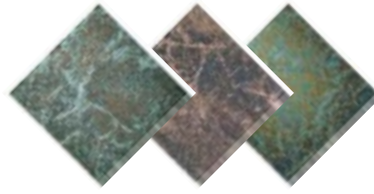
## LÍNEA NIGHT GLASS



- Personalidad garantizada para tu piscina.
- Una forma vanguardista de diseñar tu piscina.

+ DETALLES EN LA PÁG.  
#270

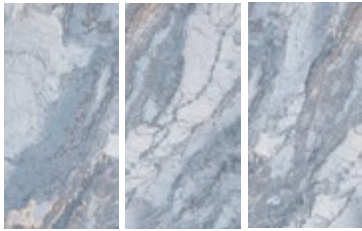
## PIAZZA GREEN / NATURAL SERIES



- Diseños con apariencia de piedras naturales.
- 100% porcelana.

+ DETALLES EN LA PÁG.  
#277

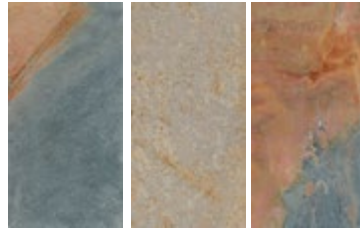
## OCÉANO / NATURAL SERIES



- Diseños con apariencia de piedras naturales.
- 100% porcelana.

+ DETALLES EN LA PÁG.  
#278

## POOL MIX / NATURAL SERIES



- Diseños con apariencia de piedras naturales.
- 100% porcelana.

+ DETALLES EN LA PÁG.  
#279

## ADHESIVO PEGAPOOL



- Diseñado con la doble función de adherir y emboquillar al mismo tiempo azulejo veneciano, vitrificados o cerámico (SeraPool).

+ DETALLES EN LA PÁG.  
#284

# ÍNDICE

<b>FILTROS</b> .....	<b>1</b>
Pre-filtro .....	3
Filtros de arena .....	9
Filtros de cartucho.....	29
<b>MOTOBOMBAS</b> .....	<b>37</b>
Motobombas para piscina.....	39
Motobombas para hidromasaje .....	65
<b>CALENTAMIENTO</b> .....	<b>71</b>
Bombas de calor.....	73
Panel solar .....	93
Calentadores de gas.....	99
Medidores de flujo de agua .....	104
<b>ILUMINACIÓN</b> .....	<b>107</b>
Reflectores led .....	109
Fibra optica .....	121
<b>AUTOMATIZACIÓN</b> .....	<b>125</b>
Timers y sistemas de limpieza .....	127
Controladores y accesorios para automatización .....	131
<b>SANITIZADORES</b> .....	<b>147</b>
Cloradores y generadores de cloro .....	149
Generadores de ozono .....	159
<b>QUIMICOS Y MANTENIMIENTO</b> .....	<b>165</b>
Quimicos.....	167
Accesorios de mantenimiento .....	177
<b>EMPOTRAR E HIDROMASAJE</b> .....	<b>191</b>
Accesorios de empotrar .....	193
Sistema de liberación de vacío .....	203
Accesorios de hidromasaje .....	207
<b>ESCALERAS Y PASAMANOS</b> .....	<b>215</b>
<b>DISEÑOS DE AGUA Y TOBOGANES</b> .....	<b>223</b>
<b>CUBIERTAS Y ENROLLADORES</b> .....	<b>243</b>
<b>RECUBRIMIENTOS</b> .....	<b>251</b>

## REFACCIONES .....289

Refacciones para pre-filtro Multi Cyclone 70 XL	290
Refacciones para pre-filtro Multi Cyclone	291
Refacciones para filtro Láser (válvula de abrazadera)	292
Refacciones para filtro Láser (válvula para atornillar)	292
Refacciones para filtro Sand Storm	293
Refacciones para filtro Pacific (14")	293
Refacciones para filtro Pacific (16", 19" y 24")	294
Refacciones para filtro Indian (28")	294
Refacciones para filtro Indian (32" y 36")	295
Refacciones para filtro Atlantic (28", 32" y 36")	295
Refacciones para filtro Atlantic (40")	296
Refacciones para filtro de arena Arctic	296
Refacciones para filtro de arena Pro Series	297
Refacciones para válvula superior 2"	297
Refacciones para válvula lateral de 2"	298
Refacciones para válvula DVK-7CY DVK-7	298
Refacciones para válvula 2DVK-C7	299
Refacciones para sistema Láser	299
Refacciones para sistema Pacific (14")	300
Refacciones para sistema Pacific (16", 19" y 24")	300
Refacciones para filtro Mediterráneo	301
Refacciones para filtro Mediterráneo 2G y Caribbean 2G	302
Refacciones para filtro CFR25	303
Refacciones para filtro CFR50	303
Refacciones para filtro SherLok	303
Refacciones para filtro Tri-Clops	304
Refacciones para filtro CS	305
Refacciones para filtro CV	305
Refacciones para filtro CL	305
Refacciones para filtro Hurón	306
Refacciones para filtro Bering	306
Refacciones para filtro Aral	307
Refacciones para filtro Avalanche	308
Refacciones para filtro EartWorks	309
Refacciones para motores de motobombas Carvin	310
Refacciones para motobomba LR	310
Refacciones para motobomba Orka	311
Refacciones para motobombas Magnum y Force 3	312
Refacciones para motobomba Flo-Pro	313
Refacciones para motobomba Stealth	314
Refacciones para motobomba Bravo	315
Refacciones para motobomba Tigris	316
Refacciones para motobomba Yukon	318
Refacciones para motobomba Rhine	318
Refacciones para motobomba Colorado	319
Refacciones para motobomba Colorado Velocidad Variable	319
Refacciones para motobomba Niágara	320
Refacciones para motobomba Niágara Velocidad Variable	320
Refacciones para motobomba Flo-Pro Velocidad Variable	321
Refacciones para motobomba Storm	322
Refacciones para motobomba Cygnel II	323
Refacciones para motobomba Serie B (descontinuada)	323
Refacciones para motobomba Columbia	324
Refacciones para motobomba Ural	324
Refacciones para motobomba Amazon	325
Refacciones para motobomba Amazon Plus	325
Refacciones para motobomba Nile	326
Refacciones para motobomba River (descontinuada)	327
Refacciones para motobomba JCM	328
Refacciones para motobomba Pirahna	328
Refacciones para motobomba Relax II	329
Refacciones para motobomba Relax Plus	330
Refacciones para bomba de calor Smart Heat 65SH	331
Refacciones para bomba de calor Smart Heat 115SH	332
Refacciones para bomba de calor Serie Plus 13P	333
Refacciones para bomba de calor Serie Plus 26P	334
Refacciones para bomba de calor Serie Plus 47P	335
Refacciones para bomba de calor Serie Supreme 80S	336
Refacciones para bomba de calor Serie Supreme 105S	337
Refacciones para bomba de calor Serie Ultimate U130	338
Refacciones para bomba de calor Serie Ultimate U170	339
Refacciones para bomba de calor Serie Ultimate U170T	340
Refacciones para bomba de calor JE	341

Refacciones para bomba de calor Inter Heat	342
Refacciones para calentador JXI	343
Refacciones para calentador Hi-E <sup>2</sup>	346
Refacciones para reflectores Spirit P y Spirit E	348
Refacciones para reflector extraplano de acero	349
Refacciones para reflector extraplano de plástico y de LED	349
Refacciones para reflectores WaterColors	350
Refacciones para reflector tradicional (15 y 25 cm)	351
Refacciones para Nicho ProNiche	351
Refacciones para reflectores Full Moon	352
Refacciones para reflector Astrolite y Astrolite II	352
Refacciones para reflectores con nicho	353
Refacciones para control integral Z4	354
Refacciones para AquaLink PDA	355
Refacciones para AquaPalm	355
Refacciones para AquaLink One Touch	355
Refacciones para PCB y biseles de centro de carga - bajo voltaje	356
Refacciones para centro de carga 6612F	356
Refacciones para centro de carga 6613	356
Refacciones para centro de carga 6613AP	357
Refacciones para centro de carga 6614AP-L	357
Refacciones para centro de carga 6614-LD	357
Refacciones para dosificadores de cloro	358
Refacciones para dosificadores comerciales de cloro	358
Refacciones para generador de cloro Aqua Pure	359
Refacciones para generador de cloro Aqua Rite	360
Refacciones para generador de cloro Inter Salt	360
Refacciones para generador de cloro salino Serie Chlor	361
Refacciones para generador de cloro salino NEX-GEN	364
Refacciones para generador de cloro Aqua Pure Ei	370
Refacciones para generador de cloro Aqua Rite Pro	370
Refacciones para generadores de ozono Serie Eclipse	371
Refacciones para sanitizador Nature <sup>2</sup> Express	371
Refacciones para generador de U.V. comercial serie ELP en HDPE	371
Refacciones para barredora Baracuda T3	372
Refacciones para barredora de lujo M105 y barredora M102	372
Refacciones para barredora Baracuda MX8	373
Refacciones para barredora Polaris 9650iQ	374
Refacciones para desnatador DMG-15S	375
Refacciones para dren de fondo MD	375
Refacciones para desnatador NS150 y NW150	376
Refacciones para desnatador KS200	376
Refacciones para desnatadores HSG200, HSB200 y desnatador para hidromasaje SPG y SPB	377
Refacciones para regulador de nivel de agua portátil y empotrable	377
Refacciones para nado contra corriente Advanced	378
Refacciones para nado contra corriente Deluxe	379
Refacciones para nado contra corriente Essential	380
Refacciones para motobomba Sport Flo	381
Refacciones para soplador Air Blower	382
Refacciones para soplador QT y Metal	382
Refacciones para escaleras estándar	383
Refacciones para escaleras desborde	383
Refacciones para escaleras mixta	384
Refacciones para pasamanos figura 4	384
Refacciones para escaleras Flexinox	384
Refacciones para burbujeador 8" con LED	385
Refacciones para burbujeador 4" con LED	385
Refacciones para Jet Laminar	386
Refacciones para enrollador de cubiertas de burbujas	388
Refacciones para cubiertas Hydramatic	389

## CÁLCULOS PARA PISCINAS ..... 391

## PREGUNTAS FRECUENTES ..... 415

## POLÍTICAS DE VENTA ..... 441

## TIPO DE CAMBIO PREFERENCIAL

Ahorros adicionales en todo el año en  
todas tus compras



**General de Productos  
para el Agua**

*"Tu equipo dentro y fuera del agua"*



## Filtros

El sistema de filtración es vital para el agua de su piscina, ya que al remover las impurezas que promueven el crecimiento de algas y bacterias, así como las partículas que causan turbiedad, se obtendrá un agua limpia, clara y brillante. La cual favorecerá el goce de los usuarios y le permitirá a los operadores una fácil inspección de la piscina.

**Durables, de Fácil Uso y Bajo Mantenimiento**



# Pre-filtro Centrífugo

---

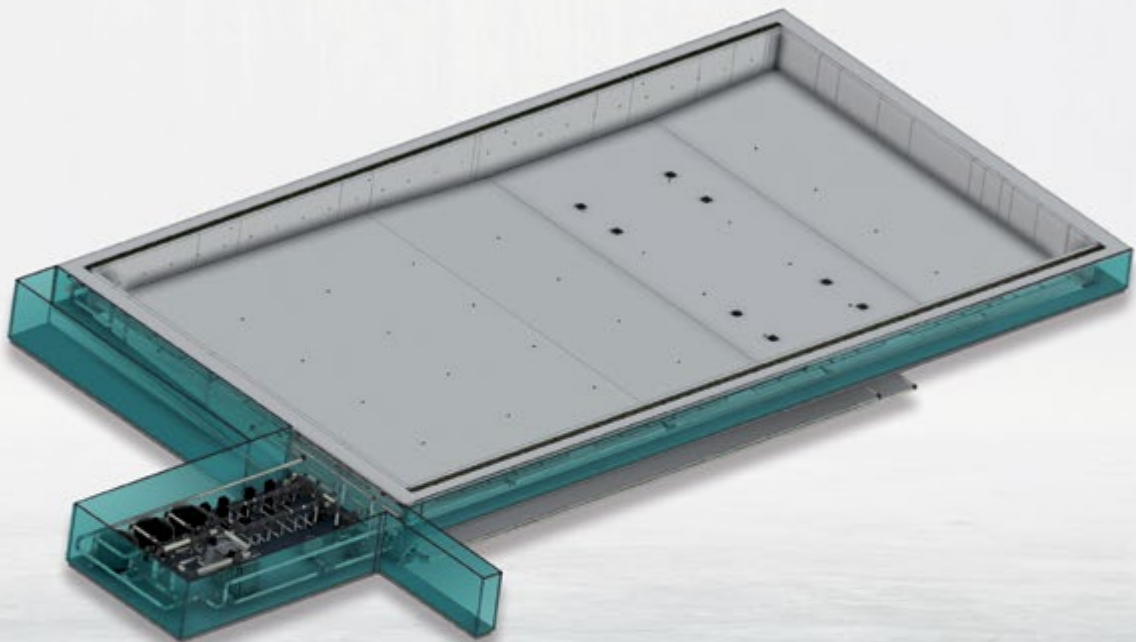
## ¿SABÍAS QUÉ?

- ...Puedes **ahorrar 80% del agua** normalmente desperdiciada en retrolavados.
- ...Y que esto te puede traer ahorros de agua, químicos y consumo energético al calentar.



## INGENIERÍA PARA GRANDES PROYECTOS

Respaldamos el cálculo de tus grandes proyectos y entregamos la tabla de ahorros en la operación de los equipos para tus clientes\*



*\*Revisa condiciones con el gerente de tu sucursal.*

**DELTA**  **TECH**

# Inter® Water



## Pre-filtro centrífugo Multi Cyclone

- ✦ Ahorra hasta 80% de agua desperdiciada en retrolavados.
- ✦ Filtración por fuerza centrífuga.
- ✦ No hay partes que se desgasten ni que se deban reemplazar.
- ✦ Se limpia con solo 15 litros de agua cada varias semanas/meses.

### ¿Cómo ahorra con el pre-filtro Multi Cyclone?

- ➔ Colecta 80% de la basura que terminaría en los filtros antes de que llegue a estos.
- ➔ Reduce los retrolavados de 5 a 1.
- ➔ Se traduce a menos consumo de agua e incremento en la vida del material filtrante.
- ➔ Además ahorre en químicos y calentamiento al no tirar agua tratada y calentada.

### Más detalles en la página 6

PRE-FILTRO CENTRÍFUGO / INTER WATER			
Código	Modelo	Flujo Mínimo	Flujo Máximo
85-001-1601-0370	Multicyclone 2"	50 lpm - 3 m <sup>3</sup> /hr - 13.20 gpm	500 lpm - 30 m <sup>3</sup> /hr - 132 gpm
85-001-1601-0373	Base Multi	Base para Multicyclone (ver opciones de instalación).	

· Separa los sedimentos más pesados que el agua por fuerza centrífuga.

### ¿Cómo funciona ?

- ➔ El agua entra por los 16 ciclones generando una fuerza centrifuga fuerte.
- ➔ El sedimento gira en los ciclones y lo lanza al fondo donde se sedimenta.
- ➔ El agua filtrada migra hacia el centro del filtro donde el flujo cambia de dirección hacia arriba.
- ➔ La acumulación de sedimento puede ser monitoreada gracias a su cámara de plástico trasparente.
- ➔ El MultiCyclone se limpia fácil al abrir la válvula de purga.
- ➔ Solo se requieren 15 litros de agua para purgar el MultiCyclone.

### Aplicaciones del Multi Cyclone

- ➔ Piscinas, spas, jacuzzis.
- ➔ Aspiradoras de fondo.
- ➔ Torres de enfriamiento.
- ➔ Tratamiento de aguas residuales.
- ➔ Acuicultura.
- ➔ Aguas de proceso a baja presión.
- ➔ Lavado de vehículos.
- ➔ Unidades desalinadoras de agua.

Refacciones en pág. 291



Base para Multi Cyclone



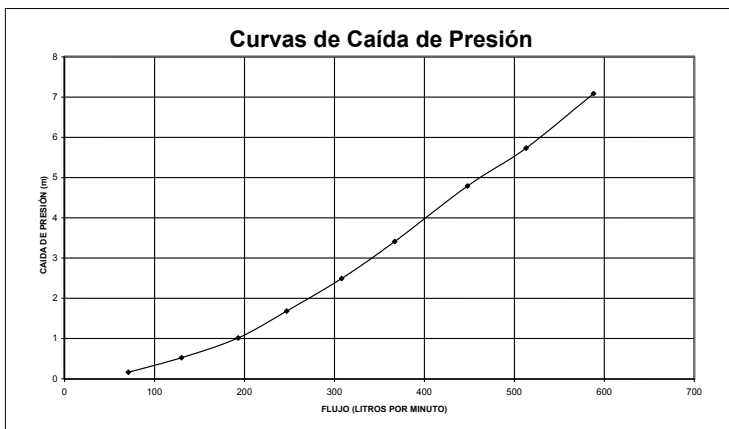


## Pre-filtro Multi Cyclone

### Eficiencia de filtración

- La Eficiencia de filtración del MultiCyclone fue determinada al pasar partículas de entre 5 a 80 micras y luego las partículas acumuladas en el fondo fueron analizadas para determinar el porcentaje colectado.
- El estudio del laboratorio reveló que el MultiCyclone es muy efectivo para filtrar partículas entre 40 a 80 micras.

RANGO, MICRAS	% PROMEDIO DE PARTÍCULAS ATRAPADAS
5.0 -80.0	30.31%
5.0 -20.0	29.85%
20.0 -40.0	48.91%
40.0 -60.0	86.97%
60.0 -80.0	100.00%



Curva de caída de presión del Multi Cyclone

### Análisis de partículas de salida en el enjuague

- El MultiCyclone fue probado en una piscina a la intemperie y los contenidos colectados en el fondo fueron analizados para determinar el tamaño de las partículas que el sistema es capaz de atrapar.
- Los resultados del estudio, abajo, revelan que el MultiCyclone es muy capaz de atrapar partículas entre 20 a 100 micras.

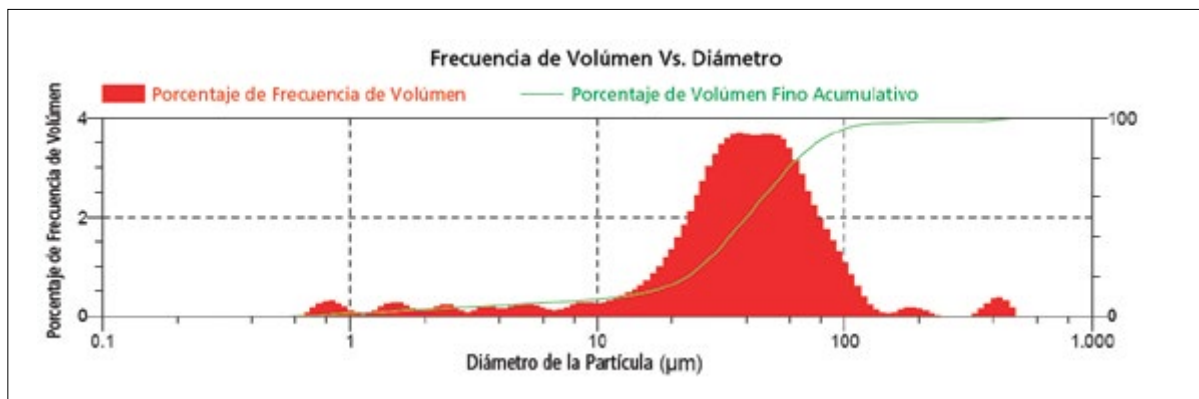
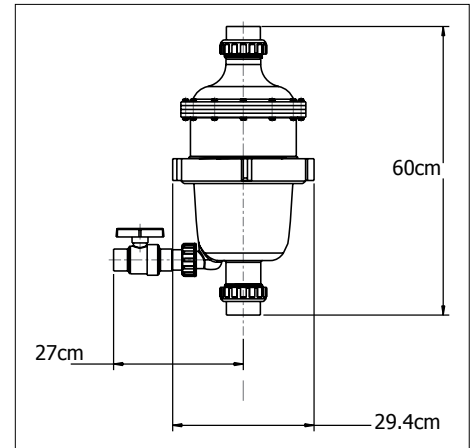


Gráfico de porcentaje de frecuencia de volumen de las partículas atrapadas por el Multi Cyclone



Medidas del Pre-filtro Multi Cyclone

Flujo mínimo 50 lpm 13.20 gpm

Flujo máximo 500 lpm 132 gpm

Presión máxima de operación 350 kPa / 50 psi



Partes del Pre-filtro Multi Cyclone



## Pre-filtro centrífugo Multi Cyclone 70XL

- ✦ Ahorra hasta 80% de agua desperdiciada en retrolavados en piscinas comerciales.
- ✦ Hasta 1,600 LPM por equipo.
- ✦ No hay medio filtrante que deba ser limpiado o reemplazado.
- ✦ Se limpia con menos de 300 litros de agua cada varias semanas/meses.

### Características

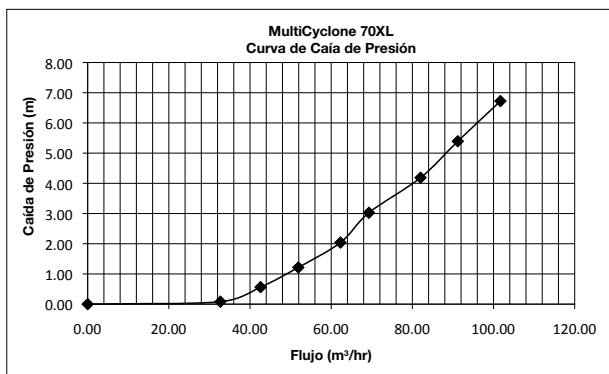
- ➔ Reduce los retrolavados de 5 a 1.
- ➔ Puertos de entrada y salida de 4".
- ➔ Se limpia con solo abrir una válvula de purga.
- ➔ Un visor de transparente permite monitorear la acumulación de sedimento.

Refacciones en pág. 291

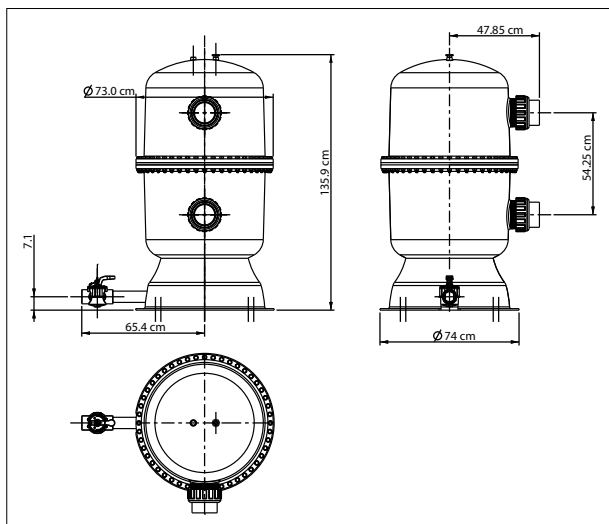
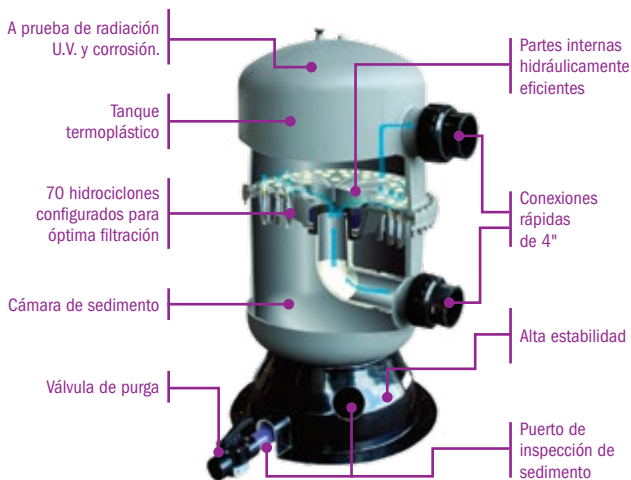


PREFILTRO CENTRÍFUGO MULTICYCLONE 70XL / INTER WATER			
Código	Modelo	Flujo Mínimo	Flujo Máximo
85-001-1601-0570	Multicyclone 70XL	600 LPM 36 m³/hr - 158.5 GPM	1,600 LPM 96 m³/hr - 422.7 GPM

*· Separa los sedimentos más pesados que el agua por fuerza centrífuga.*



Curva de caída de presión del Multi Cyclone 70XL



Medidas del Pre-filtro Multi Cyclone 70XL



## PROMOCIONES ESPECIALES EXCLUSIVAS

Impulsamos tu negocio para diferenciarte\*



*\*Revisa condiciones con el gerente de tu sucursal.*



**General de Productos  
para el Agua**

*"Tu equipo dentro y fuera del agua"*

# Filtros de Arena

---

## ¿SABÍAS QUÉ?

- ...La marca **CARVIN** tiene claras características en todos sus productos, que la diferencian del resto.
- ...Los sistemas de filtrado **CARVIN** incluyen motobomba que puede trabajar sin agua por días sin quemarse.
- ...Los filtros **PACIFIC** de **INTER WATER** incluyen manómetro para identificar el momento adecuado para retrolavar y evitar desperdicios de agua innecesarios.
- ...Ya contamos con **FILTROS HORIZONTALES** marca **INTER WATER**.
- ...Que usando **ZEOLITA** en filtros de arena puedes filtrar partículas 7 veces más pequeñas por el mismo costo que la arena (arena=20 micras, zeolita=3 micras).
- ...Que la **ZEOLITA** además elimina las cloraminas.

# LÍDER DE CALIDAD EN FILTROS COMERCIALES!



Menor altura,  
mayor facilidad  
de instalación.

**Inter®  
Water**

**DELT ▲ TECH**

... es tu departamento de ingeniería!

- Cálculo de equipos.
- Diseño en tuberías y CDT.
- Seguridad en tus instalaciones.
- Visitas en sitio.
- Planos (revit).
- Cálculo de ahorro en operación.
- Cumplimiento de estándares PHTA y Génesis.





1 AÑO  
GARANTÍA

## Filtro Láser

Refacciones en pág. 292



- ✦ Usa el 100% del área filtrante.
- ✦ Permite más tiempo de vida al material filtrante.
- ✦ Más ahorro de agua y químicos.
- ✦ Filtra hasta 3 micras con zeolita. (ver en pág. 28)

### Características

- ➔ Cama profunda de arena para retener mayor cantidad de suciedad y reducir los retrolavados.
- ➔ Tanque moldeado a precisión de una sola pieza.
- ➔ Válvula de 7 vías de 1 1/2" para filtración, retrolavado, enjuague, drenaje, recirculación, invernación, cerrado.

\* Abrazadera anti-corrosiva de uso rudo que permite rotar la válvula 360°

Más detalles en la página 12

FILTROS SERIE LÁSER CON VÁLVULA 7 PASOS, 1 1/2" / CARVIN								
Código	Modelo	Diam.	Arena sílica	Área filtrante pies <sup>2</sup>	Para piscinas de		LPM	GPM
					En 6 horas	En 8 horas		
50-001-9408-8160	L160C-7	16"	60 Kg	1.33	41,040 Lts	54,720 Lts	114	30
50-001-9408-8192	L192C-7	19"	91 Kg	1.87	54,360 Lts	72,480 Lts	151	40
50-001-9408-8225	L225C-7	22.5"	113 Kg	2.64	74,880 Lts	99,840 Lts	208	55
50-001-9408-8250	L250C-7	25"	159 Kg	3.30	92,520 Lts	123,360 Lts	257	68
50-301-3926-2803	DVK-7	Válvula de 1 1/2" para filtro Láser y ST24 (con tornillos) (Ver en pág. 21)						
50-301-3926-3020	DVK-C	Válvula de 1 1/2" para filtro Láser (con abrazadera) (Ver en pág. 21)						
50-014-3117-5608	Uniones S15UNS-KIT de 1 1/2" x 1 1/2" (2 pzs) para DVK-7 (Ver en pág. 21)							

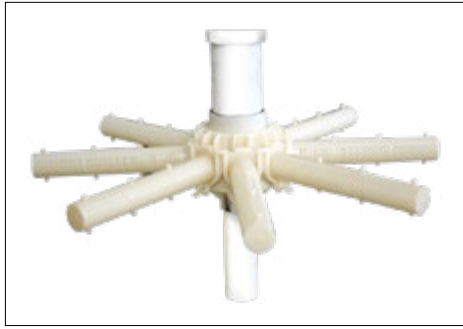
· 1 Kg de arena equivale a 1/2 Kg de zeolita aproximadamente.



## FILTRO LASER USA TODA EL ÁREA FILTRANTE

► Su sistema de distribución patentado y colectores ranurados permiten coleccionar y retrolavar de forma uniforme.

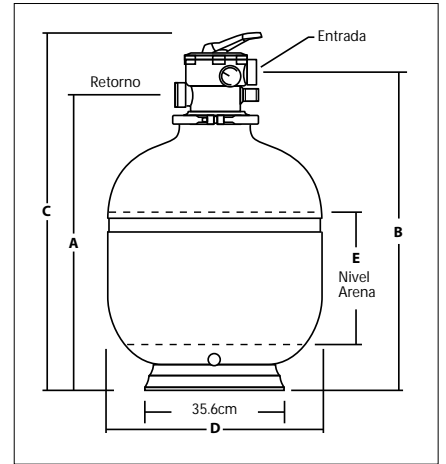
Filtro Láser



Colectores Snap Fit

Colectores Snap Fit de uso rudo

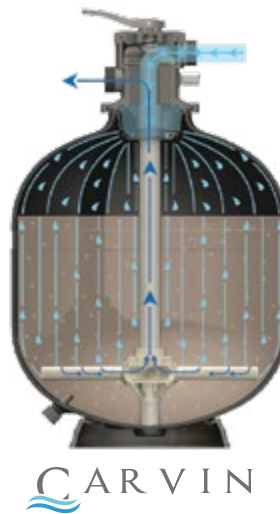
- Con ranuras laterales con apertura de mayor a menor para una distribución hidráulica de la presión adecuada y un retrolavado perfecto al 100% de la arena.
- Los colectores son resistentes a la congelación y tienen el sistema "snap fit" para quitar y ponerlos fácilmente durante un posible mantenimiento.



Medidas del filtro Láser

MEDIDAS FILTROS SERIE LÁSER				
	L160C-7	L190C-7	L225C-7	L250C-7
A	66.7 cm	76.2 cm	78.1 cm	46.4 cm
B	73 cm	82.6 cm	84.5 cm	92.7 cm
C	83.8 cm	93.3 cm	95.3 cm	103.5 cm
D	40.6 cm	48.3 cm	57.2 cm	63.5 cm
E	33 cm	31.8 cm	29.2 cm	34.3 cm

**Los filtros Láser**  
Aprovechan el 100% del área filtrante





1 AÑO  
GARANTÍA

## Sistema de filtrado Láser

Refacciones en pág. 299



- ✦ Filtro + motobomba en uno.
- ✦ Con motobomba única en el mundo que puede trabajar sin agua sin dañarse.
- ✦ Base más elevada para evitar la humedad del piso.

### Características.

- ➔ Más información sobre la motobomba Serie LR, (ver en pág. 45).
- ➔ Más información sobre el filtro de arena Serie Láser, (ver en pág. 11).

Más detalles en la página 14

#### SISTEMAS DE FILTRACIÓN Y BOMBEO SERIE LÁSER / CARVIN

Código	Modelo	Diam.	Arena sílica (Kg)	Área filtrante pies <sup>2</sup>	Para piscinas de		LPM	GPM
					En 6 horas	En 8 horas		
50-004-9408-4953	L160-S1LR6	16"-1HP	64	1.33	41,040 Lts	54,720 Lts	114	30
50-004-9408-4958	L192-S1LR6	19"-1HP	91	1.87	54,360 Lts	72,480 Lts	151	40
50-004-9408-4035	L192-S15LR6	19"-1.5HP	91	1.87	74,880 Lts	99,840 Lts	151	40
50-004-9408-4968	L225-S15LR6	22.5"-1.5HP	113	2.64	92,520 Lts	123,360 Lts	208	55

· 1 Kg de arena equivale a 1/2 Kg de zeolita aproximadamente.

1 AÑO  
GARANTÍA

## Filtro Sand Storm

Refacciones en pág. 293



- ✦ ¡Diseño de uso rudo para resistir congelación!

- ✦ Usa el 100% del área filtrante.
- ✦ Tanque de diseño esférico para una fortaleza superior y más larga vida.
- ✦ Permite más tiempo de vida al material filtrante.
- ✦ Más ahorro de agua y químicos.
- ✦ Filtra partículas de hasta 3 micras, utilizando zeolita. Además, elimina las cloraminas.

### Características

- ➔ La abrazadera de acero inoxidable, permite una rotación de la válvula de 360 grados para facilitar la instalación.
- ➔ Válvula de 7 vías de 2" para filtración, retrolavado, enjuague, drenaje, recirculación, invernar y prueba.
- ➔ Succión y descarga para conexiones dobles NPT de 2" (las uniones se venden por separado).
- ➔ Colectores tipo "snap fit" para fácil servicio (ver en pág. 14).
- ➔ Base de uso rudo moldeada por inyección para un soporte sólido.

Más detalles en la página 14

#### FILTROS SERIE SAND STORM CON VÁLVULA 7 PASOS, 2" / CARVIN

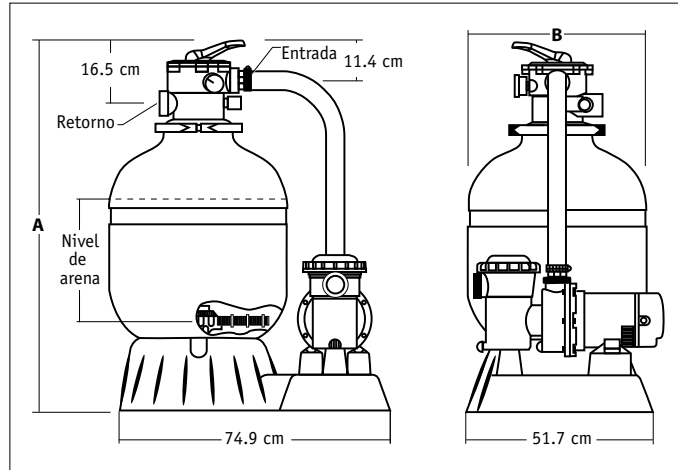
Código	Modelo	Diam.	Arena sílica	Área filtrante pies <sup>2</sup>	Para piscinas de		LPM	GPM
					En 6 horas	En 8 horas		
50-001-9408-5313	TM-31	31"	227 Kg	4.80	142,920 Lts	190,560 Lts	397	105
50-001-9408-0036	TM-36	36"	363 Kg	7.05	192,240 Lts	256,320 Lts	538	142
50-301-3900-0609	2DVK-C7	Válvula de 2" para filtro TM (Ver en pág. 21)						

· 1 Kg de arena equivale a 1/2 Kg de zeolita aproximadamente.

## Sistema de filtrado de Láser

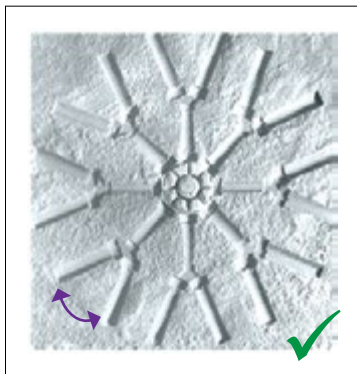
## MEDIDAS SISTEMA DE FILTRADO LÁSER

Modelo	A	B
L160-S1LR6	95.9 cm	40.6 cm
L192-S1LR6	101 cm	48.3 cm
L192-S15LR6	101 cm	48.3 cm
L225-S15LR6	108 cm	57.2 cm

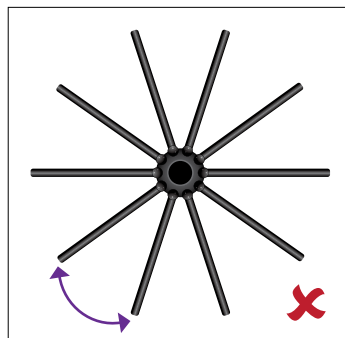


Medidas sistema de filtrado Láser

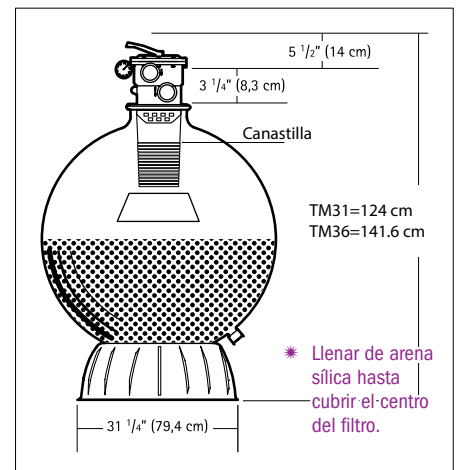
## Filtro Sand Storm



Forma de colectores snowflake



Colectores de otras marcas no optimizan la utilización del área al filtrar o retrolavar



Medidas del filtro Sand Storm

## Colectores snowflake y canastilla

- La canastilla rompe el golpe de agua y evita canalizaciones. Al no disminuir la presión, penetra más la mugre, se cierra más la malla y mejora la filtración y el aprovechamiento del área filtrante en comparación a otros filtros.
- Tubería de 2" con menos restricción de flujo.
- El sistema de colectores "uniflo" que se auto-limpian. Incluyen el diseño de colectores "snowflake" (en Y) para la mejor utilización de la cama de arena.
- Colector central de uso rudo.
- Base fuerte de molde por inyección para un soporte sólido.

**Inter®  
Water**

**2 AÑOS  
GARANTÍA**

Filtro Pacific

Refacciones en pág. 293



- ✦ Máxima filtración y duración.
- ✦ Te indica cuando retrolavar. ✦ Mínimo mantenimiento y costo.
- ✦ Filtra partículas de hasta 3 micras, utilizando zeolita. Además, elimina las cloraminas.

Características

- ➔ Tanque fabricado en plástico en una sola pieza y capaz de trabajar a una presión de 50 PSI (3.5 Bares), en vez de 36 PSI en la cual suelen reventar otros filtros.
- ➔ Válvula que permite girarla 360° para una sencilla instalación.
- ➔ Diseño que permite extender los tiempos de retrolavado, ahorrando agua y químicos.

Más detalles en la página 16

FILTROS SERIE PACIFIC DE PLÁSTICO CON VÁLVULA SUPERIOR / INTER WATER								
Código	Modelo	Diam.	Arena sílica	Área filtrante pies²	Para piscinas de		LPM	GPM
					En 6 Horas	En 8 Horas		
85-001-1101-1114	140TP	14"	27 Kg	1.04	40,882 Lts.	54,509 Lts.	113	30
85-001-1101-1116	160TP	16"	45 Kg	1.35	47,520 Lts.	63,360 Lts.	132	35
85-001-1101-1119	190TP	19"	79 Kg	2.1	57,240 Lts.	76,320 Lts.	159	42
85-001-1101-1122	220TP	22"	113 kg	2.64	70,920 Lts.	94,560 Lts.	197	52
85-001-1101-1124	240TP	24"	136 Kg	3.14	84,600 Lts.	112,800 Lts.	235	62
85-301-1101-1115	VTP7	Válvula de 7 pasos de 1 1/2" (ver en pág. 21)						
85-300-1100-0101	FTP15	1 tuerca unión para válvulas (necesita 3) (ver en pág. 21)						
85-300-1100-0201	V3W	Válvula de 3 vías roscable de 1 1/2" (ver en pág. 21)						

**NUEVO**

· Medida de arena sílica (sugerida): 10-20 / 1 Kg de arena equivale a 1/2 Kg de zeolita aproximadamente.  
· La cantidad de arena puede variar en virtud de la medida (granulometría) de la arena sílica.  
· Filtro de 14" no incluye base.



\* Manómetro que indica: - Presión a filtro limpio y presión para retrolavar (no incluido en filtro de 14").  
Con un simple giro coloque la manecilla en la presión a filtro limpio con arena nueva y sepa cuando es el momento de retrolavar.

**2 AÑOS  
GARANTÍA**

Sistema de filtrado Pacific

- ✦ Filtro + motobomba en uno.
- ✦ Incluye motobomba autocebante.
- ✦ Trampa de pelo con mayor capacidad de hojas.
- ✦ Los filtros Pacific cuentan con una válvula de alivio en su sistema de colectores que elimina el aire y lo hace eficiente.
- ✦ Colectores de rosca de 1 solo giro.

Más detalles en la página 16

SISTEMAS DE FILTRACIÓN SERIE PACIFIC / INTER WATER								
Código	Modelo	Diam.	Arena Sílica (Kg)	Motobomba HP	Para Piscinas De		LPM	GPM
					En 6 Horas	En 8 Horas		
85-004-1104-1435	140TP-1/3	14"	27	1/3	28,440 Lts.	37,920 Lts.	79	21
85-004-1104-1675	160TP -3/4	16"	45	3/4	41,040 Lts.	54,720 Lts.	114	30
85-004-1104-1910	190TP-1	19"	79	1	54,360 Lts.	72,480 Lts.	151	40
85-004-1104-2415	240TP -1 1/2	24"	136	1 1/2	85,680 Lts.	114,240 Lts.	238	63

· Medida de arena sílica (sugerida): 10-20 / 1 Kg de arena equivale a 1/2 Kg de zeolita aproximadamente.  
· La cantidad de arena puede variar en virtud de la medida (granulometría) de la arena sílica.

Refacciones en pág. 300



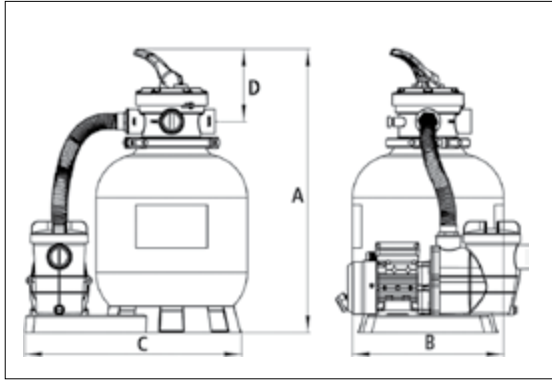
Sistema Pacific

Válvula de alivio

Colectores filtro Pacific de 16"

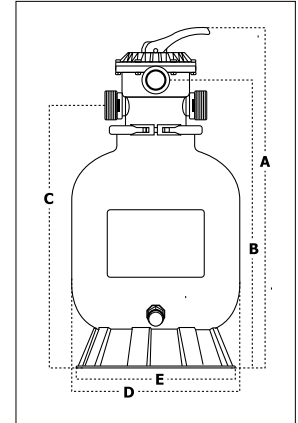


Filtro Pacific



Medidas del sistema de filtrado Pacific 14"

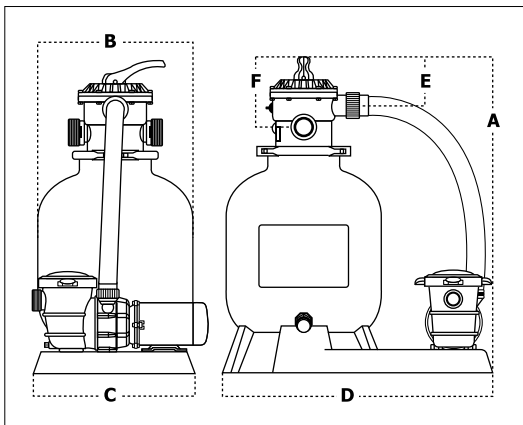
MEDIDAS FILTROS PACIFIC (cm)					
Mod.	140TP	160TP	190TP	220TP	240TP
A	62.5	81	93	97.5	111
B	45.8	68.5	80.5	98.5	98.5
C	45.8	62.5	74.5	79	92.5
D	35	40.6	48.5	55	61
E	28	40	48	48	48



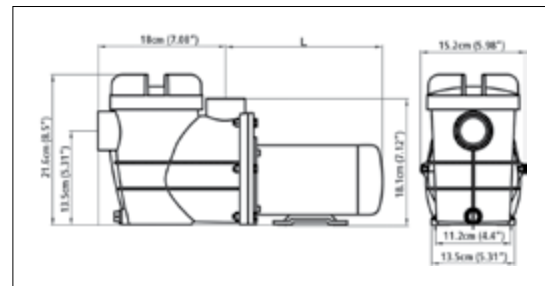
Medidas del filtro Pacific

MEDIDAS SISTEMAS PACIFIC 14"-24"				
Mod.	140TP-1/3	160TP-3/4	190TP-1	240TP-1 1/2
A	65.5 cm	84.8 cm	93 cm	113 cm
B	35 cm	40 cm	50 cm	60 cm
C	50.2 cm	44.5 cm	44.5 cm	44.5 cm
D	16.7 cm	74.2 cm	74.2 cm	74.2 cm
E		12.5 cm	12.5 cm	12.5 cm
F		18.5 cm	18.5 cm	18.5 cm

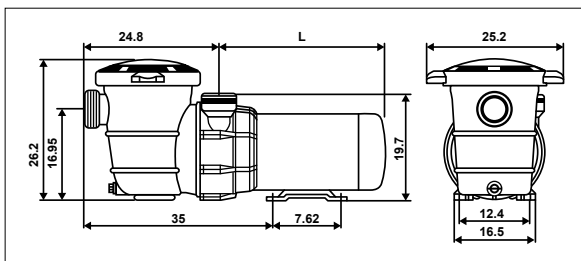
MOTOBOMBAS DEL SISTEMA PACIFIC				
HP	Voltaje	Amps	Medida de "L" (cm)	Peso (kg)
1/3	115	3.6	24.1	5.7
3/4	115	6.2	29.2	9.8
1	115	8.8	29.9	10.7
1 1/2	115	9.5	30.5	11.4



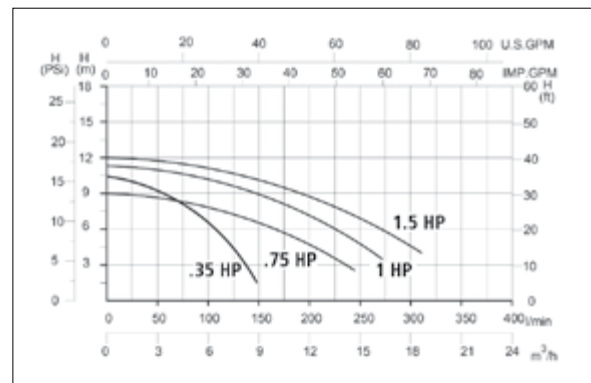
Medidas del sistema de filtrado Pacific 16"-24"



Medidas de la motobomba del sistema de filtrado Pacific 14"



Medidas de la motobomba del sistema de filtrado Pacific 16"-24"



Curva de rendimiento de la motobomba del sistema de filtrado Pacific

**Inter®  
Water**

2 AÑOS  
GARANTÍA

## Filtro Indian

Refacciones en pág. 295



- ✦ Tanque bobinado en fibra de vidrio.
- ✦ Filtra partículas de hasta 3 micras, utilizando zeolita. Además, elimina las cloraminas.

### Características

- ➔ Válvula superior de 2" con fácil acceso al tanque (1 1/2" el 280TI).
- ➔ Diseño de distribución de agua, permite aprovechar al 100% el filtro.

Más detalles en la página 18

#### FILTROS SERIE INDIAN DE FIBRA DE VIDRIO CON VÁLVULA SUPERIOR / INTER WATER

Código	Modelo	Diam.	Arena Silica*	Área Filtrante Pies²	Para Piscinas De		LPM	GPM
					En 6 Horas	En 8 Horas		
85-001-1201-2128	280TI	28"	215 Kg	4.4	120,960 Lts.	161,280 Lts.	336	89
85-001-1201-2132	320TI	32"	355 Kg	5.3	149,400 Lts.	199,200 Lts.	415	110
85-001-1201-2136	360TI	36"	470 Kg	6.8	187,200 Lts.	249,600 Lts.	520	137
85-301-1201-2101	MPV02	Válvula superior de 6 pasos 2" (ver en pág. 21)						

- 1 Kg de arena equivale a 1/2 Kg de zeolita aproximadamente.
- La cantidad de arena puede variar en virtud de la medida (granulometría) de la arena sílica.

- \* Prueba de presión de trabajo: 50 psi (3.5 bar)
- \* Máxima temperatura del agua: 43°C (109°F)
- \* Medida de arena sílica (sugerida): 10-20



2 AÑOS  
GARANTÍA

## Filtro Atlantic

Refacciones en pág. 295



- ✦ Facilita la operación a menor altura.
- ✦ Válvula lateral.
- ✦ Filtra partículas de hasta 3 micras, utilizando zeolita. Además, elimina las cloraminas.

### Características

- ➔ Válvula de alivio que libera el aire atrapado.
- ➔ Diseño de distribución de agua, permite aprovechar al 100% el filtro.

Más detalles en la página 18

#### FILTROS SERIE ATLANTIC DE FIBRA DE VIDRIO Y VÁLVULA LATERAL / INTER WATER

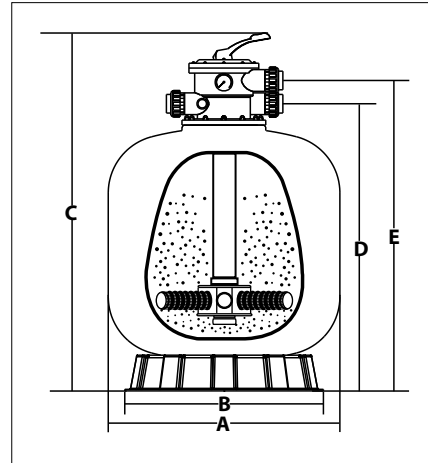
Código	Modelo	Diam.	Válvula	Arena Silica* (Kg)	Área Filtrante Pies²	Para Piscinas De		LPM	GPM
						En 6 Horas	En 8 Horas		
85-001-1201-2228	280SA	28"	1 1/2"	215	4.4	120,960 Lts.	161,280 Lts.	336	89
85-001-1201-2232	320SA	32"	2"	355	5.7	156,600 Lts.	208,800 Lts.	435	115
85-001-1201-2236	360SA	36"	2"	470	7.1	178,200 Lts.	237,600 Lts.	495	131
85-001-1201-2240	400SA	40"	3"	620	8.8	241,200 Lts.	321,600 Lts.	670	177
85-301-1201-2220	VSA6	Válvula lateral de 6 pasos 2" (ver en pág. 21)							

- 1 Kg de arena equivale a 1/2 Kg de zeolita aproximadamente.
- La cantidad de arena puede variar en virtud de la medida (granulometría) de la arena sílica.

Nuestros filtros de 40" en adelante te ofrecen hasta 1/2 más de flujo vs la competencia debido a que cuentan con conexiones de 3" mientras que el resto son de 2". Lo que se traduce en tiempos de filtrado más rápidos y de mejor calidad.

Filtro Indian

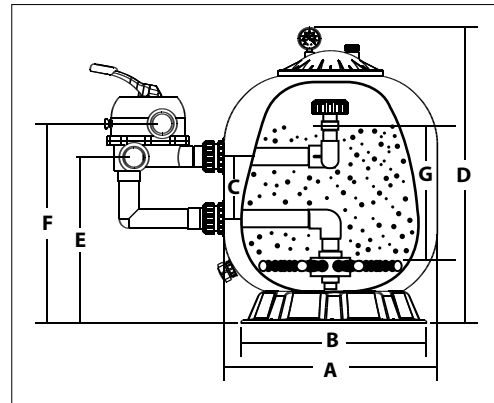
MEDIDAS FILTROS SERIE INDIAN"						
Mod.	A	B	C	D	E	F
280TI	72.3 cm	50 cm	109.2 cm	87.7 cm	96 cm	39 cm
320TI	80 cm	75.3 cm	120 cm	100.2 cm	108.5 cm	42.5 cm
360TI	90 cm	75.3 cm	130 cm	109 cm	117.2 cm	48 cm



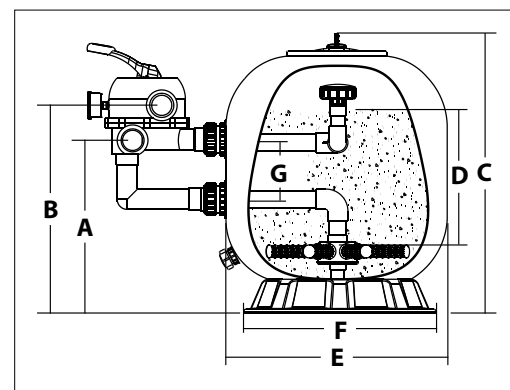
Medidas del filtro Indian

Filtro Atlantic

MEDIDAS FILTROS SERIE ATLANTIC (cm)				
Modelo	280SA	320SA	360SA	400SA
A	52	56	61	70
B	60.7	62	67	77
C	89	105	118	122
D	39	42.5	48	58
E	72.3	82	92	102
F	50	75.3	75.3	80
G	22	22	22	22



Medidas filtro Atlantic, modelos: 280SA, 320SA, 360SA



Medidas filtro Atlantic, modelo: 400SA

**Inter®  
Water**

**2 AÑOS  
GARANTÍA**

### Filtro Arctic



Refacciones en pág. 296

- \* Máxima presión de trabajo: 50 psi
- \* Medida de arena sílica (sugerida): 10-20.

- ✦ Moldeado en una sola pieza, sin uniones, a prueba de corrosión.
- ✦ Diseño esférico que alarga la vida.
- ✦ Colectores autolimpiantes, permiten flujo balanceado y un fácil mantenimiento y retrolavado.
- ✦ Filtra partículas de hasta 3 micras, utilizando zeolita. Además, elimina las cloraminas.

#### Características

- ➔ Válvula superior permite girarla 360° para una sencilla instalación.
- ➔ Diseño de distribución de agua, permite aprovechar al 100% el filtro.



- \* Manómetro que indica: - Presión a filtro limpio y presión para retrolavar.  
Con un simple giro coloque la manecilla en la presión a filtro limpio con arena nueva y sepa cuando es el momento de retrolavar.

Más detalles en la página 20

FILTROS SERIE ARCTIC / INTER WATER								
Código	Modelo	Diam.	Arena Silica*	Área Filtrante Pies²	Para Piscinas De		LPM	GPM
					En 6 Horas	En 8 Horas		
85-001-1101-2131	310AR	31"	226.7 Kg	4.9	133,560	178,080	371	98
85-001-1101-2136	360AR	36"	317.5 Kg	6.5	177,120	236,160	492	130

\* 1 Kg de arena equivale a 1/2 Kg de zeolita aproximadamente.  
· La cantidad de arena puede variar en virtud de la medida (granulometría) de la arena sílica.

**HAYWARD®**

**1 AÑO  
GARANTÍA**

### Filtro Pro Series



Refacciones en pág. 297

- ✦ Confiabilidad y eficiencia unidos.
- ✦ Abrazadera con brida, permite una rotación de 360° en la válvula.
- ✦ Eficiente ensamble inferior con colectores ranurados que permiten limpieza de 360°.
- ✦ Filtra partículas de hasta 3 micras, utilizando zeolita. Además, elimina las cloraminas.

#### Características

- ➔ Difusor, asegura una distribución uniforme del agua sobre el lecho de arena.

Más detalles en la página 20

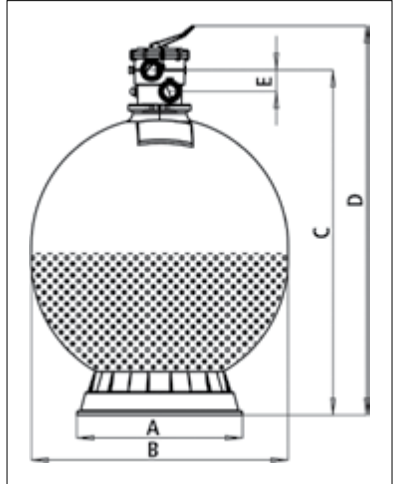
FILTROS PRO SERIES / HAYWARD								
Código	Modelo	Diam.	Arena sílica	Área filtrante pies²	Para piscinas de		LPM	GPM
					En 6 horas	En 8 horas		
18-001-3102-3	S310T2	30 1/2"	227 Kg	4.91	133,560 Lts	178,080 Lts	371	98
18-001-3602-3	S360T2	36"	318 Kg	7.06	256,800 Lts	256,800 Lts	535	141

\* 1 Kg de arena equivale a 1/2 Kg de zeolita aproximadamente.  
· La cantidad de arena puede variar en virtud de la medida (granulometría) de la arena sílica.

Filtro Arctic

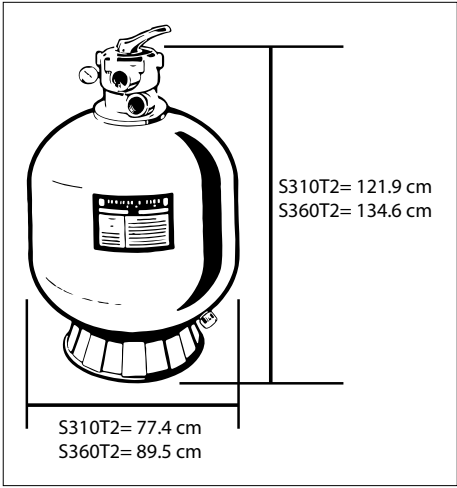
MEDIDAS FILTROS SERIE ARCTIC					
Mod.	A	B	C	D	E
310AR	59 cm	79 cm	109.3 cm	125.8 cm	7.6 cm
360AR	59 cm	91.5 cm	122 cm	138.5 cm	7.6 cm

\* Llenar de arena sílica hasta cubrir el centro del filtro.



Medidas del filtro Arctic

Filtro Pro Series



Medidas del filtro Pro Series



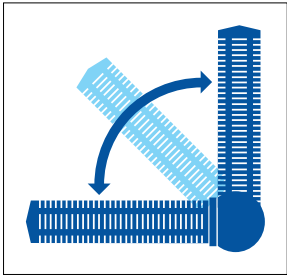
Válvula Vari-flo

Válvula de control Vari-flo

➔ Válvula de control de 7 posiciones, con manija de palanca de fácil uso, para "indicar" cualquiera de las siete funciones del filtro.

Diseño patentado de colectores

➔ Con un diseño único de junta esférica para plegado, permite un montaje de los colectores de fácil acceso para las tareas básicas de mantenimiento.



Colectores Hayward



# Inter® Water



Válvula VTP7  
(Pacific)



Válvula VAR  
(Arctic)

VÁLVULAS INTER WATER			
Código	Modelo	Descripción	Para filtros
85-301-1101-1115	VTP7	Válvula de 7 pasos de 1 1/2"	Pacific
85-301-1201-2101	MPV02	Válvula superior de 6 pasos 2"	Indian
85-301-1201-2220	VSA6	Válvula lateral de 6 pasos 2"	Atlantic
85-301-1101-2101	VAR	Válvula de control 3 vías 2"	Arctic
85-300-1100-0101	FTP15	1 tuerca unión para válvulas (necesita 2)	Filtro y sistema Pacific
85-300-1100-0201	V3W	Válvula de 3 vías roscable de 1 1/2"	-

Refacciones en pág. 297



Válvula MPV021  
(Indian)

Refacciones en pág. 298



Válvula VSA6  
(Atlantic)



Válvula de 3 vías roscable



Tuerca unión  
(Filtro Pacific y sistema Pacific)

# CARVIN

Refacciones en pág. 298



Válvula DVK-7

Refacciones en pág. 298



Válvula DVK-C

VÁLVULAS PARA FILTROS CARVIN				
Código	Modelo	Pasos	Para filtros	Conexión
50-301-3926-2803	DVK-7	7	Láser, ST-24 *	1 1/2"
50-301-3926-3020	DVK-C	7	Láser **	1 1/2"
50-301-3900-0609	2DVK-C7	7	TM	2"
50-014-3117-5608	Uniones S15UNS-KIT 1 1/2" X 1 1/2" (2 pzs) P/ DVK-7			

\*Con tornillos - \*\* Con abrazadera

Refacciones en pág. 299



Válvula 2DVK-C7



**NOS ESTAMOS RENOVANDO**

**Inter®  
Water**



**2 AÑOS  
GARANTÍA**

### Filtro Mediterráneo

- ✦ Líder de calidad en filtros comerciales.
- ✦ Filtro de fibra de vidrio bobinado.
- ✦ Presión máxima de trabajo de 36 psi (2.5 bares).

#### Características

- ➔ Tapa pasa hombres superior para un fácil mantenimiento.
- ➔ Purga de aire para mejorar filtración.
- ➔ Colectores con finas aberturas para mantener fuera la arena y la basura.

Más detalles en la página 24

#### FILTROS SERIE MEDITERRÁNEO (2.5 BARES DE PRESIÓN - 36 PSI DE TRABAJO)\* / INTER WATER

Código	Modelo	Diam.	Conex.	Área filtrante pies²	Material filtrante		Circulación 6 Horas (Lts)	Motobomba Storm sugerida	LPM	GPM
					Grava (Kg)	Arena (Kg)				
85-001-1201-2348	480M3	48"	3"	11.9	300	900	331,200	(1) 55ST	920	243
85-001-1201-2355	550M4	55"	4"	16.5	450	1,350	460,800	(1) 75ST	1,280	338

Nuestros filtros Mediterráneo te ofrecen hasta 3/4 más de flujo vs la competencia debido a que cuentan con conexiones de 3" y 4" mientras que el resto son de 2". Lo que se traduce en tiempos de filtrado más rápidos y de mejor calidad.



**2 AÑOS  
GARANTÍA** **NUEVO  
PRODUCTO**

### Filtro Mediterráneo 2G

- ✦ Menor altura, mayor facilidad de instalación.

Más detalles en la página 24

#### FILTROS SERIE MEDITERRÁNEO 2G (2.5 BARES DE PRESIÓN - 36 PSI DE TRABAJO)\* / INTER WATER

Código	Modelo	Diam.	Conex.	Área filtrante pies²	Material filtrante		Circulación 6 Horas (Lts)	Motobomba Storm sugerida	LPM	GPM
					Grava (Kg)	Arena (Kg)				
85-001-1201-2563	630M2G	63"	4"	22.1	500	2,610	603,000	(1) 100ST	1,675	442
85-001-1201-2571	710M2G	71"	6"	27.1	620	3,310	798,120	(1) 150ST	2,117	559
85-001-1201-2579	790M2G	79"	6"	31.9	730	4,030	942,120	(1) 200ST	2,617	691
85-001-1201-2586	860M2G	86"	8"	33.8	1,440	4,940	1'140,120	(2) 100ST	3,167	837

· El lecho de sustentación de grava deberá exceder en 1 a 2 cm a los difusores. / La cantidad de grava aquí mencionada es aproximada. / 1 Kg de arena equivale a 1/2 Kg de zeolita aproximadamente. / El manifold (batería con válvulas) no está incluido. / El material filtrante no está incluido en ninguno de estos filtros (grava y arena). / Las motobombas sugeridas Storm son Inter Water y no están incluidas (ver listas de precios).

\* Los modelos de 91" y 98" (estos son sobre pedido), tienen exceso de dimensiones, por lo que su transportación resulta muy costosa dentro del país. Debido a esto, sugerimos usar más filtros de menores dimensiones en estos casos o utilizar filtros horizontales que se encuentran adelante.

Refacciones en pág. 301



Filtro Mediterráneo

- ✦ Presión máx. de trabajo: 36 psi (2.5 bars)
- ✦ Presión de prueba: 56 psi (4 bars)
- ✦ Presión de quiebre (pruebas): 75 psi (5.5 bars)
- ✦ Temperatura máxima del agua: 43°C (109°F)
- ✦ Medida de arena sílica (sugerida): 10-20 y grava de 1/4" x 1/8"

Refacciones en pág. 302



Filtro Mediterráneo 2G

Opcional: los filtros Mediterráneo y Mediterráneo 2G podrán solicitarse con:



Mirilla



Dren

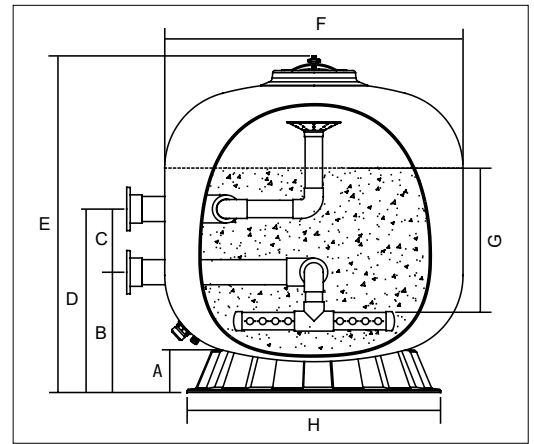


Válvula de aire

## Filtro Mediterráneo y Caribbean

MEDIDAS (CM) FILTRO MEDITERRÁNEO Y CARIBBEAN								
Modelo	A	B	C	D	E	F	G	H
480	17	56.5	35	91.5	141	119	70	99.5
550	19	56.5	35	91.5	157	140	76	122

- \* Los filtros Mediterráneo y Caribbean son iguales en su medidas y funciones.
- \* La única diferencia es el espesor de (grosor) con el que cuentan las paredes del filtro y la presión de trabajo que soportan.

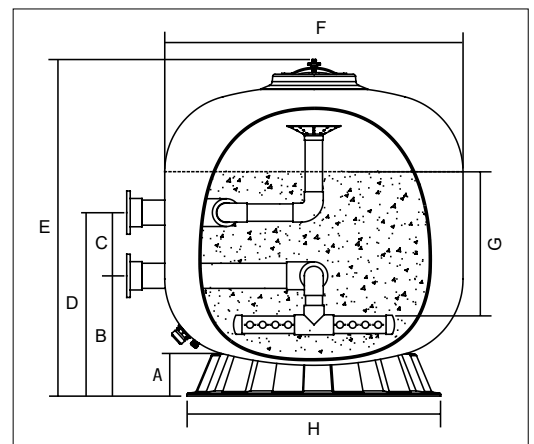


Medidas del filtro comercial Mediterráneo y Caribbean

## Filtro Mediterráneo 2G y Caribbean 2G

MEDIDAS (CM) FILTRO MEDITERRÁNEO 2G Y CARIBBEAN 2G								
Modelo	A	B	C	D	E	F	G	H
630	22	72	49	121	191.6	160	100	136.5
710	22	75	44	119	195.6	180	100	163
790	23	77	49	126	206	200	100	163
860	23	94	50	144	237.6	220	100	180

- \* Los filtros Mediterráneo 2G y Caribbean 2G son iguales en su medidas y funciones.
- \* La única diferencia es el espesor de (grosor) con el que cuentan las paredes del filtro y la presión de trabajo que soportan.



Medidas del filtro comercial Mediterráneo 2G y Caribbean 2G

## Manifolds

- ➔ Para operar: filtración, circulación, retrolavado, enjuague y drenaje.

MANIFOLDS DE 5 VÁLVULAS						
DOBLES	Código	Conexión	Tubería	SENCILLOS	Código	Diámetro
	85-301-1001-2342	3"	4"		85-301-1201-2331	3"
	85-301-1001-2362	4"	6"		85-301-1201-2341	4"
	85-301-1001-2382	6"	8"		85-301-1201-2361	6"
				85-301-1201-2381	8"	

## Soportes para manifolds

- ➔ Con cualquier filtro de cualquier marca se recomienda instalar soportes anti-vibratorios (al piso) en manifolds iguales o superiores a 3" de diámetro.
- ➔ No van fijos, ya que deben permitir subir y bajar al manifold ligeramente en cada encendido o apagado para alargar la vida del tanque.

SOPORTES PARA MANIFOLDS			
Código	Diámetro	Código	Diámetro
85-301-1201-3003	3"	85-301-1201-3006	6"
85-301-1201-3004	4"	85-301-1201-3008	8"



Manifold 5 válvulas manuales con soportes

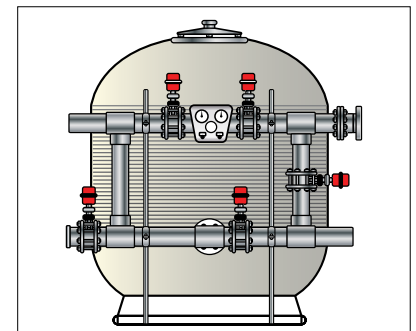


Diagrama de soportes para manifold

**Inter  
Water**



2 AÑOS  
GARANTÍA

## Filtro Caribbean



Filtro Caribbean

- \* Presión máx. de trabajo: 58 psi (4 bars)
- \* Presión de prueba: 75 psi (5.5 bars)
- \* Presión de quiebre (pruebas): 100 psi (7 bars)
- \* Temperatura máxima del agua: 43°C (109°F)
- \* Medida de arena sílica (sugerida): 10-20 y grava de 1/4" x 1/8"

- ✦ Líder de calidad de filtros comerciales.
- ✦ Filtros de fibra de vidrio bobinados.
- ✦ Presión máxima de trabajo 58 psi (4 bares).

### Características

- ➔ Tapa pasa hombres superior para un fácil mantenimiento.
- ➔ Purga de aire para mejorar filtración.
- ➔ Colectores con finas aberturas para mantener fuera la arena y la basura.

Más detalles en la página 24

#### FILTROS SERIE CARIBBEAN (4 BARES DE PRESIÓN - 58 PSI DE TRABAJO)\* / INTER WATER

Código	Modelo	Diam.	Conex.	Área filtrante pies <sup>2</sup>	Material filtrante		Circulación 6 Horas (Lts)	Motobomba Storm sugerida	LPM	GPM
					Grava (Kg)	Arena (Kg)				
85-001-1201-2448	480C3	48"	3"	11.9	300	900	331,200	(1) 55ST	920	243
85-001-1201-2455	550C4	55"	4"	16.5	450	1,350	460,800	(1) 75ST	1,280	338

Nuestros filtros Caribbean te ofrecen hasta 3/4 más de flujo vs la competencia debido a que cuentan con conexiones de 3" y 4" mientras que el resto son de 2". Lo que se traduce en tiempos de filtrado más rápidos y de mejor calidad.



2 AÑOS  
GARANTÍA **NUEVO PRODUCTO**

## Filtro Caribbean 2G

- ✦ Menor altura, mayor facilidad de instalación.

Más detalles en la página 24

#### FILTROS SERIE CARIBBEAN 2G (4 BARES DE PRESIÓN - 58 PSI DE TRABAJO)\* / INTER WATER

Código	Modelo	Diam.	Conex.	Área filtrante pies <sup>2</sup>	Material filtrante		Circulación 6 Horas (Lts)	Motobomba Storm sugerida	LPM	GPM
					Grava (Kg)	Arena (Kg)				
85-001-1201-2663	630C2G	63"	4"	22.1	500	2,610	603,000	(1) 100ST	1,675	442
85-001-1201-2671	710C2G	71"	6"	27.1	620	3,310	798,120	(1) 150ST	2,117	559
85-001-1201-2679	790C2G	79"	6"	31.9	730	4,030	942,120	(1) 200ST	2,617	691
85-001-1201-2686	860C2G	86"	8"	33.8	1,440	4,940	1'140,120	(2) 100ST	3,167	837

\* El lecho de sustentación de grava deberá exceder en 1 a 2 cm a los difusores. / La cantidad de grava aquí mencionada es aproximada. / 1 Kg de arena equivale a 1/2 Kg de zeolita aproximadamente. / El manifold (batería con válvulas) no está incluido. / El material filtrante no está incluido en ninguno de estos filtros (grava y arena). / Las motobombas sugeridas Storm son Inter Water y no están incluidas (ver listas de precios).

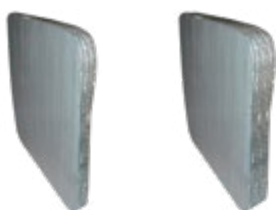
\* Los modelos de 91" y 98" (estos son sobre pedido), tienen exceso de dimensiones, por lo que su transportación resulta muy costosa dentro del país. Debido a esto, sugerimos usar más filtros de menores dimensiones en estos casos o utilizar filtros horizontales que se encuentran adelante.



Filtro Caribbean 2G

Refacciones en pág. 302

Grosor de la pared de los filtros Caribbean:



Otros filtros

Filtros Caribbean y Caribbean 2G

Opcional: los filtros Caribbean y Caribbean 2G podrán solicitarse con:



Mirilla



Dren



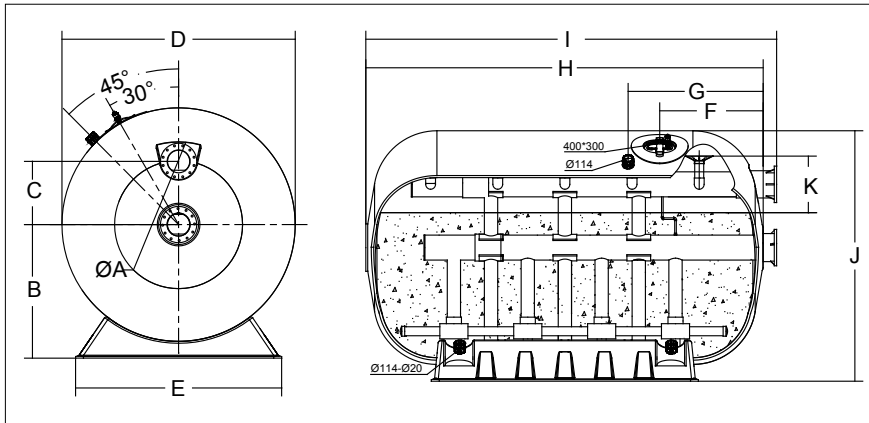
Válvula de aire



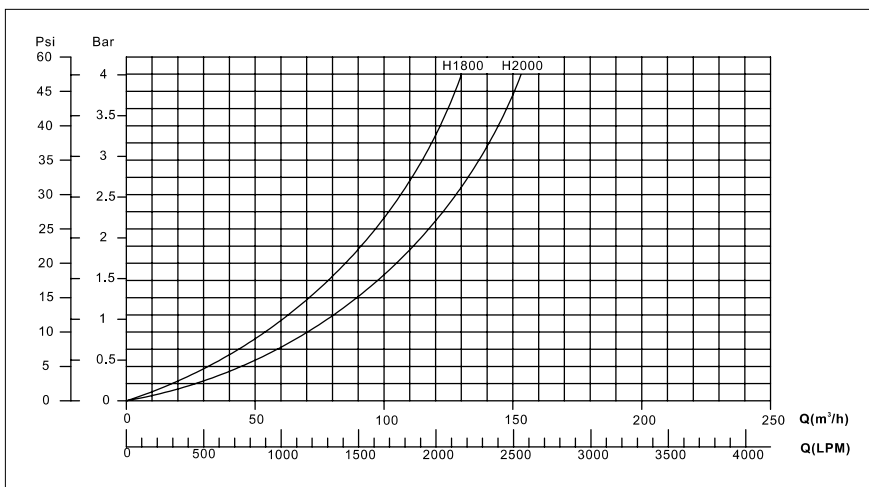
**MEDIDAS Y ESPECIFICACIONES DEL FILTRO DE ARENA HORIZONTAL**

Modelo	D Diámetro (pulg.)	Largo (pulg.)	A (cm)	B (cm)	C (cm)	E (cm)	F (cm)	H (cm)	I (cm)	P (cm)	T (cm)	W (cm)
Diámetro: 180 cm / Profundidad de cama de arena: 1.0 m												
H180-3.5	70.86"	137.79"	104.7	55	159	65.5	30	205.7	92	138	375	35
H180-4.0	70.86"	157.48"	104.7	55	199	70.5	30	205.7	92	138	425	35
H200-4.0	78.74"	157.48"	116.2	55	186	77	30	229.2	130	147	425	41
H200-4.5	78.74"	177.16"	116.2	55	216	87	30	229.2	130	147	475	41

Las características de la arena pueden diferir de país a país, por lo tanto, los pesos de la arena pueden variar.



Medidas del filtro horizontal



Curva de trabajo del filtro horizontal

**Inter  
Water**



**2 AÑOS  
GARANTÍA**

**SOBRE PEDIDO**

Filtro horizontal comercial



- ✦ Optimiza espacio en traslados e instalación.
- ✦ Reduce diámetro y altura del filtro.

Características

- ➔ Especialmente diseñado para una filtración de alto flujo en fibra de vidrio.
- ➔ Diseñado para propósitos comerciales con una larga vida.
- ➔ Purga de aire para mejor filtración.

Más detalles en la página 26

- \* Presión máx. de trabajo:  
36psi (2.5 bar) / 56psi (4.0 bar)
- \* Temperatura máxima del agua:  
43°C (109°F)
- \* Máxima velocidad de filtración:  
50m<sup>3</sup>/h/m<sup>2</sup>
- \* Medida de arena sílica (sugerida):  
10-20 y grava de 1/4" x 1/8"

FILTROS SERIE HORIZONTALES (4 BARES DE PRESIÓN - 58 PSI DE TRABAJO)* / INTER WATER										
Modelo	Diam. (pulg.)	Largo (pulg.)	Conex. bridas	Área filtrante pies <sup>2</sup>	Material filtrante		Circulación 6 Horas (Lts)	Motobomba sugerida	LPM	GPM
					Grava (Kg)	Arena (Kg)				
H180-3.5	70.86"	137.79"	8"	58.23	1475	7000	1,296,000	(2) 150ST	3,600	951
H180-4.0	70.86"	157.48"	8"	67.27	1700	8075	1,500,120	(2) 150ST	4,167	1,101
H200-4.0	78.74"	157.48"	8"	77.60	1800	10925	1,728,000	(2) 200ST	4,800	1,268
H200-4.5	78.74"	177.16"	8"	87.83	2075	12375	1,955,880	(3) 150ST	5,433	1,435

· La cantidad de grava aquí mencionada es aproximada. / 1 Kg de arena equivale a 1/2 Kg de zeolita aproximadamente.  
· El material filtrante no esta incluido en ninguno de estos filtros (grava y arena). / Las motobombas sugeridas Storm son Inter Water y no están incluidas (ver listas de precios).

\* Se facilita su transportación e instalación en comparación con filtros verticales mayores a 86".



Detalles del filtro Horizontal

**MODELOS DISPONIBLES  
PARA PRESIÓN DE  
TRABAJO DE  
2.5 Y 4 BARES  
(36 Y 58 PSI)**

**ESPECIFICAR LA PRESIÓN  
DE TRABAJO REQUERIDA  
AL COTIZAR**

## Material filtrante zeolita

**Inter®  
Water**

✪ **Filtre partículas 7 veces más pequeñas que con la arena por el mismo costo.**

✪ **Elimina cloraminas.**

Es una familia de minerales que contienen silicatos de aluminio hidratado formados en cavidades en flujos de lava y en rocas plutónicas. Es utilizada como medio filtrante en lugar de la arena sílica por su capacidad de captar partículas de hasta 3 micras vs 20 micras con la arena.



### Características

- ➔ Reduce costos en químicos por su capacidad filtrante de hasta 3 micras.
- ➔ Obtiene agua de calidad superior.
- ➔ Reduce la necesidad de retrolavado.
- ➔ La zeolita tiene un área superficial de 40 m<sup>2</sup>/gr, esta gran área superficial es causada por pequeños poros e irregularidades de la superficie.
- ➔ La zeolita se usa en una proporción aproximada de:  
25 kg = 50 kg de arena sílica.  
1/2 kg = 1 kg de arena.

### Instrucciones de uso:

1. Drene el agua del filtro.
2. Retire la carga de arena.
3. Vierta agua en el filtro hasta la mitad.
4. Cubra los tubos laterales (colectores) con gravilla/arena aproximadamente 2 a 5 cm adicionales (para que la zeolita no regrese a la piscina).
5. Agregue zeolita, hasta el nivel que llenaría de arena.
6. Deje reposar por media hora.
7. Retrolave el filtro por 3 minutos o hasta que el agua de retrolavado esté limpia.
8. Inicie su ciclo de filtrado como normalmente lo hace.

### Regeneración de la zeolita para mantener las propiedades de eliminar cloraminas.

1. Drenar el agua del filtro.
2. Prepare una solución al 10% con sal común (sin yodo) o 15% de hipoclorito de sodio.
3. Llene el filtro con la solución y déjelo por 12 horas.  
Retrolave el filtro y reanude su operación normal.

### Recomendación de periodicidad para regenerar la zeolita:

- Residenciales: Mínimo 2 veces por año.
- Semi públicas: Aproximadamente cada 12 semanas.
- Públicas: Cada 6 semanas (en temporadas de alto uso).

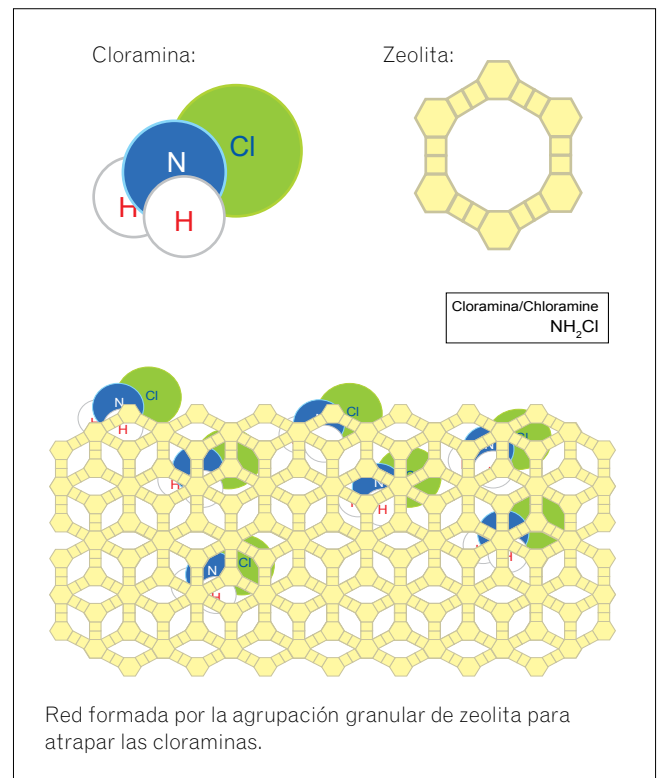
**Nota:** revisar la presión que marca el manómetro con la bomba funcionando normalmente en el ciclo de filtración y con el filtro limpio, cuando esta presión sube mas de 5 PSI es señal que al agua le está costando más trabajo pasar por la zeolita y está empezando a saturarse de suciedad. Un rango entre 5 a 10 PSI arriba de la presión normal, dependiendo del tamaño y condiciones de nuestra instalación, son indicativo que es necesario regenerarla.

MATERIAL FILTRANTE		
Código	Tipo de material filtrante	Unidad
10-025-0601-25	Zeolita (sustituye a la arena sílica)	25 Kg
10-025-0102-50	Arena superfiltrante 10-20	50 Kg
10-025-0101-50	Arena gruesa de 1/8" x 1/16"	50 Kg
10-025-0402-50	Grava mediana de 1/4" x 1/8"	50 Kg
10-025-0401-50	Grava gruesa 3/4" x 1/2"	50 Kg
10-025-0501-50	Tierra diatomácea	50 Kg

PARÁMETRO	RANGO IDEAL
pH	7.2 a 7.6
Cloro libre	2 a 3 ppm
Cloraminas	0.5 ppm max
Alcalinidad Total	80 a 120 ppm
Dureza	200 a 400 ppm

\* Una vez cargado el filtro con zeolita y para mantener su piscina en perfectas condiciones, debe de mantener los siguientes parámetros dentro de los rangos ideales:

\* Los únicos productos químicos que necesitará utilizar para mantener su piscina serán: cloro, ajustadores de pH y probablemente un algicida en algunas temporadas.



# Filtros de Cartucho

---

## ¿SABÍAS QUÉ?

- ...Con filtros de cartucho puedes filtrar partículas de hasta 15 micras vs 20 con filtros de arena ó 3 micras cuando usas zeolita en lugar de arena.
- ...Con los filtros de cartucho prácticamente no desperdicias agua al lavarlos, ya que se remojan en una cubeta con determinada solución y con un rápido enjuague quedan listos.
- ...Los filtros de cartucho **CARVIN** tienen un sistema único en el mercado que hacen que el agua utilice el 100% del cartucho y no como todas las demás marcas que no lo hacen. Esto permite alargar el tiempo de lavado y reemplazo del cartucho en por lo menos 20% del tiempo.

## SOPORTE TÉCNICO

6 técnicos especializados:

En productos complejos.  
A tu alcance en cualquier momento.  
Para apoyo en ventas, reparación, capacitación y  
puestas en marcha.



**APOYO GPA**

**800 27696 472**

*\*Pide tu número de ticket en la opción 1 para rastreabilidad a la solución en tiempo.*



**General de Productos  
para el Agua**

*"Tu equipo dentro y fuera del agua"*



### Filtro CFR 25 & 50

Refacciones en pág. 303



- ✦ Diseño exclusivo forza a aprovechar 100% del filtro.
- ✦ Filtra de 10 a 15 micras.

#### Características

- ➔ Trampa de suciedad, evita que caiga dentro del tanque, incluso cuando se saca el cartucho para limpiarlo.
- ➔ Exclusivo "Diente" en el aro con rosca (para separar fácilmente la tapa del tanque) permite acceso libre de herramientas al cartucho.

Más detalles en la página 32

\* Presión máxima de trabajo 50 psi.

FILTROS CARVIN DE CARTUCHO SERIE CFR* / CARVIN										
Código	Modelo	Área filtrante Pies <sup>2</sup>	Para piscinas de				Comercial		Residencial	
			En 6 horas		En 8 horas		LPM	GPM	LPM	GPM
			Comercial	Residencial	Comercial	Residencial				
50-002-9422-2726	CFR-25	25	12,776 Lts	34,069 Lts	17,034 Lts	45,425 Lts	36	9	95	25
50-002-9422-2528	CFR-50	50	25,552 Lts	68,137 Lts	34,069 Lts	90,850 Lts	71	19	189	50



### Filtro Sherlock

Refacciones en pág. 303



- ✦ Diseño exclusivo forza a aprovechar 100% del filtro.
- ✦ Filtra de 10 a 15 micras.

#### Características

- ➔ Filtro de dos piezas con conexiones para roscar de 2".
- ➔ Exclusivo "Diente" en el aro con rosca (para separar fácilmente la tapa del tanque) permite acceso libre de herramientas al cartucho.
- ➔ Trampa de suciedad, evita que caiga dentro del tanque, incluso cuando se saca el cartucho para limpiarlo.
- ➔ Drenaje de 2" para facilitar el mantenimiento.
- ➔ Purga de aire automática asegura el 100% de filtración, menor mantenimiento y mayor duración del cartucho.

Más detalles en la página 32

\* Presión máxima de trabajo 50 psi.

FILTROS CARVIN DE CARTUCHO SERIE SHERLOK* / CARVIN										
Código	Modelo	Área filtrante Pies <sup>2</sup>	Para piscinas de				Comercial		Residencial	
			En 6 horas		En 8 horas		LPM	GPM	LPM	GPM
			Comercial	Residencial	Comercial	Residencial				
50-002-9422-3381	SHER-100MB	100	50,421 Lts	136,274 Lts	67,228 Lts	181,699 Lts	140	37	378	100
50-002-9422-3390	SHER-120MB	120	61,324 Lts	163,530 Lts	81,765 Lts	218,040 Lts	170	45	454	120
50-002-9422-3815	SHER-160MB	160	81,765 Lts	170,316 Lts	109,020 Lts	226,800 Lts	227	60	473	125
50-002-9422-3850	SHER-200MB	180	102,206 Lts	170,316 Lts	136,275 Lts	226,800 Lts	284	75	473	125

**Notas:** Los filtros de cartucho se calculan distinto para uso comercial que para el residencial, ya que en uso comercial se saturan mucho más rápido y a esto se debe que en las tablas se recomienda calcularlos con 3 veces menor flujo para uso comercial.

\* 0.375 gpm/pie<sup>2</sup> para piscinas o spas comerciales es el estándar NSF / · 1.0 gpm/pie<sup>2</sup> para piscinas o spas residenciales es el estándar NSF. / · Uso comercial se refiere a un uso constante y con una carga de usuarios alta.



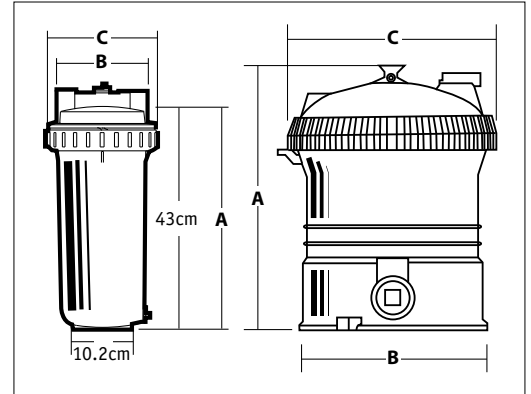
Filtro CFR 25 y 50



Cartuchos de repuesto para filtros CFR

MEDIDAS FILTROS CFR			
Modelo	A	B	C
CFR-25	43.2 cm	16 cm	20 cm
CFR-50	43.2 cm	30.8 cm	34.6 cm

CARTUCHOS DE REPUESTO PARA CFR		MEDIDAS DE CARTUCHO	
Código	Modelo	Diámetro interior Cm.	Diámetro exterior Cm.
50-302-4228-9108	CFR-25R	5.7	12.6
50-302-4229-4009	CFR-50R	15.5	25.5
50-302-4235-0900	CFR-75R	15.5	25.5
50-302-4229-4108	CFR-100R	15.5	25.5
50-302-4235-0801	CFR-150R	15.5	25.5



Medidas del filtro CFR 25 y 50

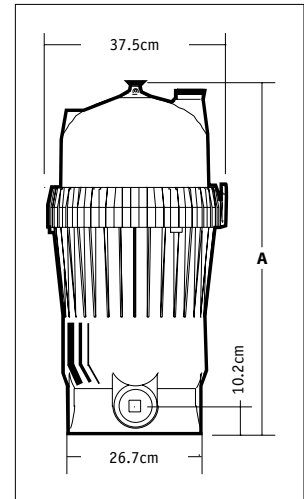
Filtro Sherlok



Cartuchos de repuesto para filtros Sherlok

MEDIDAS FILTROS SHERLOCK	
Modelo	A
SHER-100MB	64.1 cm
SHER-120MB	76.8 cm
SHER-160MB	90.5 cm
SHER-200MB	101.9 cm

CARTUCHOS DE REPUESTO PARA SHERLOCK		MEDIDAS DE CARTUCHO	
Código	Modelo	Diámetro interior cm	Diámetro exterior cm
50-302-4236-7409	SHER-100MB	15.5	25.5
50-302-4236-7508	SHER-120MB	15.5	25.5
50-302-4236-6707	SHER-160MB	15.5	25.5
50-302-4236-6808	SHER-200MB	15.5	25.5

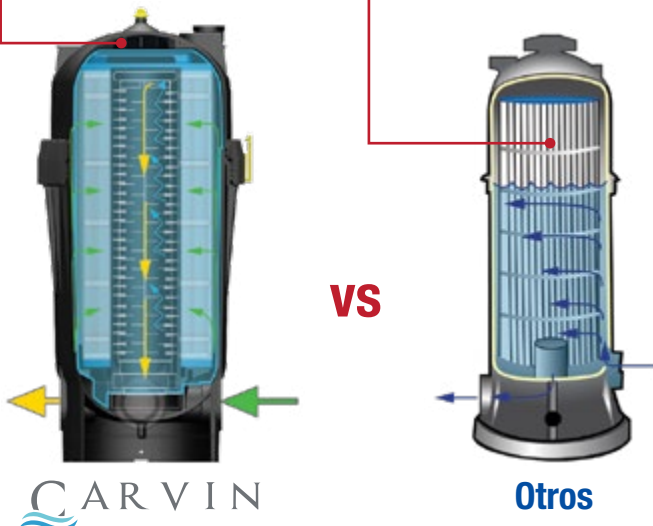


Medidas del filtro Sherlok

Sistema único

El agua se canaliza hacia la parte superior del filtro, forzando la salida del aire comprimido para la utilización del 100% del área filtrante.

El aire queda atrapado a presión dentro del filtro, ya que el agua toma el camino más fácil.



Los filtros de cartucho **CARVIN**

Aprovechan el 100% del área filtrante

\* Purga de aire automática asegura el 100% de filtración, menor mantenimiento y mayor duración del cartucho.



### Filtro CS

Refacciones en pág. 305



- ✦ Diseño compacto perfecto para áreas pequeñas.
- ✦ Exclusivo manómetro con indicador limpio/sucio, lo que facilita evaluar las condiciones del cartucho.
- ✦ Mayor soporte en la base para fijación en el piso.

#### Características

- ➔ Uniones universales se adaptan a la mayoría de las motobombas.
- ➔ Tanque termoplástico de alto impacto.

Más detalles en la página 34

- \* Puerto de drenaje extragrande de 2" que facilita la limpieza de residuos.
- \* Agarraderas de tapa ergonómicas: con cómodas asas de fácil agarre.

FILTROS DE CARTUCHO SERIE CS* / JANDY										
Código	Modelo	Área filtrante Pies²	Para piscinas de				Comercial		Residencial	
			En 6 horas		En 8 horas		LPM	GPM	LPM	GPM
			Comercial	Residencial	Comercial	Residencial				
84-002-0100-0001	CS100	100	51,103 Lts	136,275 Lts	68,137 Lts	181,700 Lts	142	37	379	100
84-002-0150-0001	CS150	150	76,654 Lts	170,316 Lts	102,206 Lts	226,800 Lts	213	56	473	125
84-002-0200-0001	CS200	200	102,206 Lts	170,316 Lts	136,275 Lts	226,800 Lts	284	75	473	125
84-002-0250-0001	CS250	250	127,758 Lts	170,316 Lts	170,343 Lts	226,800 Lts	354	94	473	125



### Filtro CL

Refacciones en pág. 305



- ✦ Exclusivo manómetro con indicador limpio/sucio, lo que facilita evaluar las condiciones del cartucho.
- ✦ Abrazadera del tanque reforzada con asas de fácil agarre.

#### Características

- ➔ Conexiones de entrada y salida al mismo nivel para mayor eficiencia hidráulica.
- ➔ Soportes de anclaje opcionales.
- ➔ Tanque extra grande de alto impacto.
- ➔ Compatible con Pentair (conexiones a la misma altura).

Más detalles en la página 34

- \* Puerto de drenaje extra grande de 2" que facilita la limpieza de residuos.

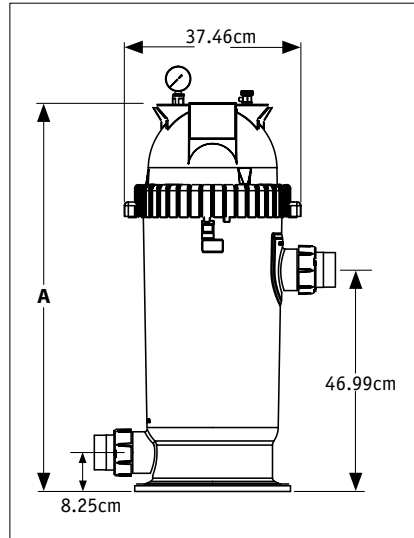
FILTROS DE CARTUCHO SERIE CL / JANDY								
Código	Modelo	Área filtrante Pies²	Para piscinas de				Comercial	
			En 6 horas	Comercial	En 8 horas	Comercial	LPM	GPM
84-002-0340-0002	CL340	340	173,750 Lts		231,667 Lts		481	127
84-002-0460-0002	CL460	460	204,480 Lts		272,640 Lts		568	150
84-002-0580-0002	CL580	580	204,480 Lts		272,640 Lts		568	150

**Notas:** Los filtros de cartucho se calculan distinto para uso comercial que para el residencial, ya que en uso comercial se saturan mucho más rápido y a esto se debe que en las tablas se recomienda calcularlos con 3 veces menor flujo para uso comercial.

\* 0.375 gpm/pie² para piscinas o spas comerciales es el estándar NSF / · 1.0 gpm/pie² para piscinas o spas residenciales es el estándar NSF. / · Uso comercial se refiere a un uso constante y con una carga de usuarios alta.

## Filtro CS

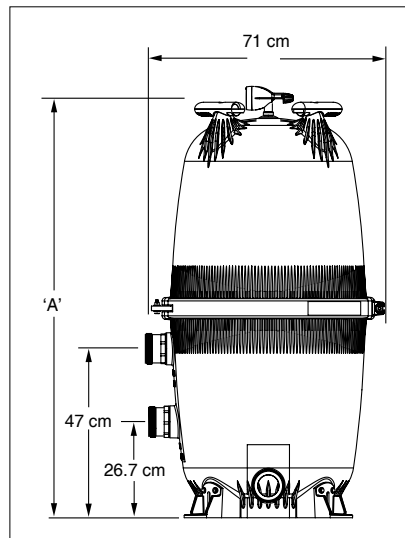
MEDIDAS FILTROS SERIE CS	
Modelo	A
CS100	82.23 cm
CS150	82.23 cm
CS200	107.95 cm
CS250	107.95 cm



Medidas del filtro CS

## Filtro CL

MEDIDAS FILTROS SERIE CL	
Modelo	A
CL340	104.14 cm
CL460	104.14 cm
CL580	119.38 cm



Medidas del filtro CL

**Inter  
Water**



Filtro Hurón

Refacciones en pág. 306



- ✦ Máxima filtración y duración.
- ✦ Filtra basuras de 10 a 15 micras.
- ✦ Mínimo mantenimiento y costo.

Características

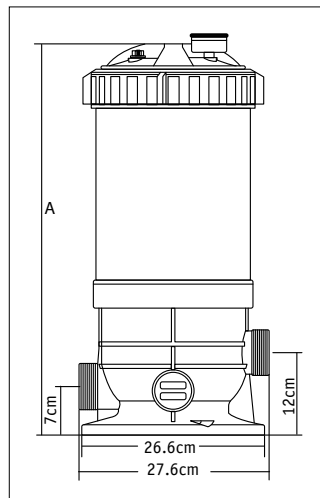
- ➔ Manómetro y purga de aire en la parte superior de la tapa, para un fácil uso.
- ➔ Tapa de rosca de fácil acceso.
- ➔ Diseño compacto para espacios pequeños.

\* Para operar a una presión máxima de hasta 50 psi.

FILTROS DE CARTUCHO SERIE HURÓN* / INTER WATER										
Código	Modelo	Área Filtrante Pies <sup>2</sup>	Para Piscinas De				Comercial		Residencial	
			En 6 Horas		En 8 Horas		LPM	GPM	LPM	GPM
			Comercial	Residencial	Comercial	Residencial				
85-002-1102-1025	CH25	25	12,240 Lts	34,200 Lts	16,320 Lts	45,600 Lts	34	9	95	25
85-002-1102-1035	CH35	35	17,640 Lts	47,520 Lts	23,520 Lts	63,360 Lts	49	13	132	35
85-002-1102-1050	CH50	50	25,920 Lts	68,040 Lts	34,560 Lts	90,720 Lts	72	19	189	50
85-002-1102-1070	CH70	70	35,280 Lts	95,400 Lts	47,040 Lts	127,200 Lts	98	26	265	70



Cartucho de repuesto del filtro Hurón



Medidas del filtro Hurón

MEDIDAS FILTRO HURÓN	
Modelo	A (cm)
CH25	46 cm
CH35	57 cm
CH50	70.8 cm
CH70	80.9 cm

CARTUCHOS DE REPUESTO		MEDIDAS DE CARTUCHO	
Código	Descripción	Diámetro interior cm	Diámetro exterior cm
85-302-1102-1025	Filtro CH25	7.5	17.5
85-302-1102-1035	Filtro CH35	7.5	17.5
85-302-1102-1050	Filtro CH50	7.5	17.5
85-302-1102-1070	Filtro CH70	7.5	17.5

## Mantenimiento de los filtros de cartucho

---

### ¿Cada cuánto tiempo tengo que limpiar mi cartucho?

Hay que limpiar el cartucho cuando la presión incremente en 10 psi sobre la presión normal de funcionamiento con el cartucho limpio. Normalmente, un cartucho limpio dará una presión de 10-15 psi, así que hay que limpiar el cartucho cuando la presión sea de 20-25 psi.

### ¿Cuál es la mejor manera de limpiar el cartucho?

Rocíe el cartucho con un ángulo que permita que la suciedad en los plisados salga. No recomendamos que use agua a alta presión, ya que puede romper las bandas o cortar los plisados.

Una vez que ha limpiado el cartucho y enjuagado, vuelva a colocarlo en el tanque. Si la presión no disminuye en el manómetro, tal vez los plisados estén saturados de bronceadores o aceites para el cuerpo, que siguen restringiendo el flujo. Si esto ocurre, recomendamos dejar remojando el cartucho por la noche en 20 litros de agua con 1 taza de detergente para lavavajillas. Si hay algas presentes, ponga en el agua ½ litro de blanqueador una hora antes de quitar el cartucho de la solución. Quítelo de la solución y enjuague vigorosamente el cartucho, antes de volverlo a poner en el tanque del filtro.

# Motobombas

La motobomba es la parte principal del sistema de circulación de la piscina. Esta produce el movimiento del agua. En las piscinas solo se usan motobombas centrífugas para los propósitos de circulación.

**Eficientes, De Alto Desempeño y Gran Calidad**



# LA VELOCIDAD VARIABLE NUNCA FUE TAN ACCESIBLE!

Ahorros de hasta un  
90% en energía.

Contrólala desde tu  
smartphone vía Wi-Fi\*

 **Niágara**

 **Colorado**



\*Contrólala vía Wi-Fi  
a través de red local.

**Inter®  
Water**

# Motobombas para piscina

## ¿SABÍAS QUÉ?

- ...Tenemos motobombas de 1 velocidad y de velocidad variable (múltiples velocidades).
- ...Con una motobomba de velocidad variable puedes **ahorrar** hasta **el 90% de energía**.
- ...Las motobombas **CARVIN** son las únicas en el mundo que pueden trabajar sin agua por días sin quemarse.
- ...**Inter Water** lanzó nuevas líneas de bombeo residencial y comercial.
- ...Contamos con motobombas de velocidad variable de las marcas **CARVIN, ZODIAC E INTER WATER**.
- ...Que las motobombas de velocidad variable de **ZODIAC** pueden controlarse desde cualquier **AquaLink** y en automático cambiar la velocidad cuando se prende o apaga un equipo determinado (cascada, calentador, etc.).
- ...Incorporamos nuestras nuevas motobombas económicas de la marca **WATEX**.



**CURVAS POR MODELO DE MOTOBOMBA**

CDT	CARVIN										ZODIAC																			
	LR					ORKA					MAGNUM					MAGNUM FORCE 3					FLOPRO					STEALTH				
	3/4	1	1 1/2	2	3/4	1	1 1/2	2	3/4	1	1 1/2	2	2 1/2	3	3	3	4	5	3/4	1	1 1/2	2	2	3	5					
	Mts	PSI	Pies	0	0	15UMF	2UMF	25UMF	3MF	2MF	15UMF	2UMF	25UMF	3MF	2MF	15UMF	2UMF	25UMF	3MF	2MF	15UMF	2UMF	25UMF	3MF	2MF					
1.5	2.2	5																	275	340	425	600								
3.0	4.3	10	238																260	325	410	575								
4.6	6.5	15	219	299	318			287	340		446								240	310	385	550								
6.1	8.7	20	200	276	287	355		268	321	378	427								220	280	365	525								
7.6	10.8	25	178	242	265	336		246	302	355	408								210	270	350	500								
9.1	13.0	30	151	212	234	318		219	280	333	397	386	525	563					200	250	325	470								
10.7	15.2	35	117	185	208	295		193	253	306	378	367	503	544					180	230	300	430	624							
12.2	17.3	40	60	151	178	268		151	227	280	355	348	480	518					160	205	275	415	593	782						
13.7	19.5	45		106	147	246		106	200	249	306	321	454	491					150	185	260	375	567	756						
15.2	21.7	50				215			163	223	295	295	427	465	529				125	165	230	350	537	730						
16.8	23.8	55				181			120	181	257	272	397	442	522	575	650	764	100	130	200	320	510	699						
18.3	26.0	60				178			53	136	219	246	370	412	518	548	616	733	75	100	160	290	473	669						
19.8	28.2	65				95				83	166	212	340	378	499	525	567	696	40	60	125	255	435	631						
21.3	30.3	70				15					178	302	348	488	491	522	654			75	205	393	597	760						
22.9	32.5	75									136	265	302	465	465	473	605				125	340	556	711						
24.4	34.7	80									60	189	257	446	435	401	563				280	510	643							
25.9	36.8	85										140	208	416	404	340	510				170	454	567							
27.4	39.0	90													370	265	454					397	454							
29.0	41.2	95													314	181	378					302	340							
30.5	43.4	100													238		314						106							
32.0	45.5	105															227													
33.5	47.7	110															132													
35.1	49.9	115																												

LITROS POR MINUTO

## CURVAS POR HP

CDT	1/3		1/2		3/4		1		1 1/2		1 1/2		1 1/2		1 1/2		1 1/2		
	Mts	Pies	1/2		3/4		1		1		1 1/2		1 1/2		1 1/2		1 1/2		
			Yukon	Bravo	Yukon	Bravo	Yukon	Bravo	Yukon	Bravo	Yukon	Bravo	Yukon	Bravo	Yukon	Bravo	Yukon	Bravo	Yukon
0.0	0.0	0																	
1.5	2.2	5	150	207	275														
3.0	4.3	10	135	195	260	238	275	290											
4.6	6.5	15	120	176	200	225	219	287	240	280	255	275	299	340	310	340	310	340	310
6.1	8.7	20	105	140	160	190	200	268	220	246	225	240	276	321	280	329	329	329	329
7.6	10.8	25	87	95	120	155	178	246	210	276	190	220	242	302	270	310	310	310	310
9.1	13.0	30	50		100	151	219	200	253	253	150	175	212	280	250	291	291	291	291
10.7	15.2	35				117	193	180	234	234	60	130	185	253	230	272	272	272	272
12.2	17.3	40				60	151	160	208	208	85	151	227	205	253	253	253	253	253
13.7	19.5	45					106	150	178	178	25	106	200	185	234	234	234	234	234
15.2	21.7	50						125	140	140			163	165	208	208	208	208	208
16.8	23.8	55						100	95	95			120	130	178	178	178	178	178
18.3	26.0	60						75					53	100	144	144	144	144	144
19.8	28.2	65						40						60	94.5	94.5	94.5	94.5	94.5
21.3	30.3	70																	
22.9	32.5	75																	
24.4	34.7	80																	
25.9	36.8	85																	
27.4	39.0	90																	
29.0	41.2	95																	
30.5	43.4	100																	
32.0	45.5	105																	
33.5	47.7	110																	
35.1	49.9	115																	

LITROS POR MINUTO





# LAS MOTOBOMBAS MÁS POTENTES AL ALCANCE DE TODOS!



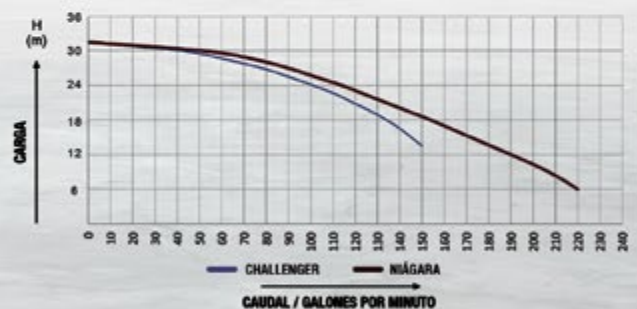
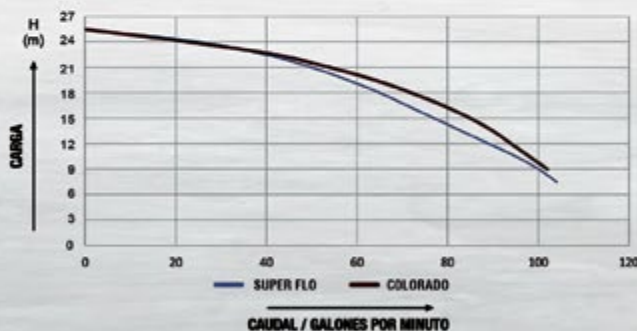
 **Colorado**

Rendimiento comprobado  
para tu piscina.



 **Niágara**

Más caudal... sin problema!



Refacciones en pág. 310



## Motobomba LR Series

- ✦ Únicas que no se dañan al funcionar sin agua días enteros.
- ✦ Siempre confiable y todos lo saben.
- ✦ Motores con estándares americanos de larga vida.

### Características

- El anillo, situado entre el impulsor y el difusor, maximiza su eficiencia ofreciendo un mejor flujo y una mejor presión.
- Fácil acceso al tapón de drenaje al frente de la carcasa.
- Rosca NPT de 1 1/2" (uniones se venden por separado).
- Incluye cable de 1.80 m y clavija.

Más detalles en la página 46

MOTOBOMBAS SERIE LR / CARVIN				
Código	Modelo	HP	Voltaje	Amps
50-005-9402-7588	S7LR-6-S1	3/4	115	9.8
50-005-9402-7620	S1LR-6-S1	1	115	9.8
50-005-9402-7794	S15LR-6-S1	1 1/2	115	12.4
50-005-9402-7513	S2LR-6-S	2	115/230	16/8

\* Exclusivo diseño de "Ring-lok" para dar acceso libre de herramientas a la canastilla.

\* **Autocebantes**, por lo que no tienen que gastar en cuartos de máquinas hundidos.

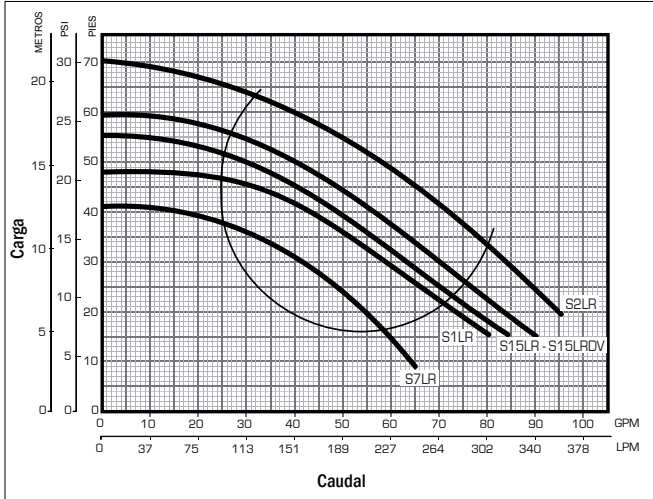
CARVIN

POOL EQUIPMENT

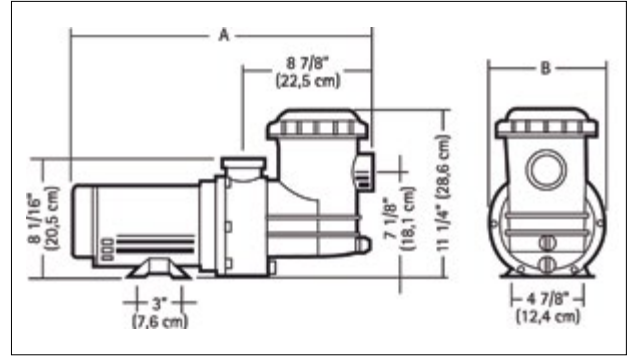
La marca más confiable de la industria

Únicas en el mundo  
que trabajan sin agua  
1 hora, 1 día, 1 semana  
sin **DAÑARSE!!!**

### Motobomba LR



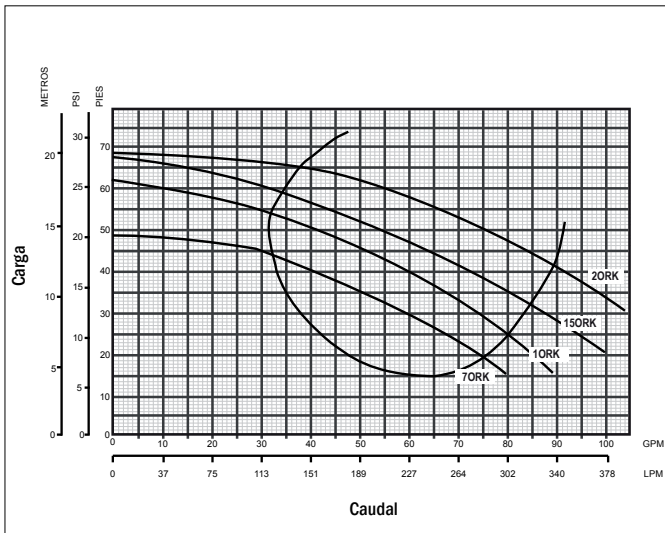
Curva de rendimiento motobomba LR



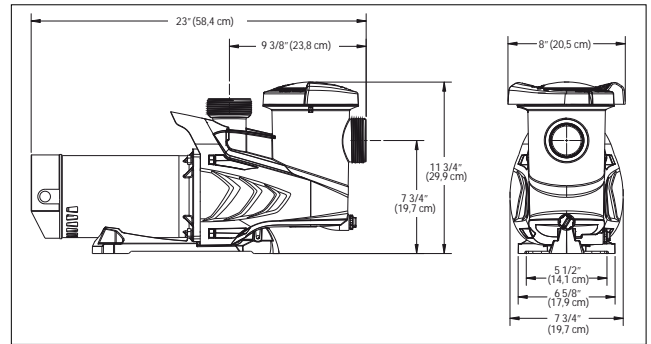
Medidas motobomba LR

MEDIDAS MOTOBOMBA LR (cm)		
Modelo	A	B
S7LR-6-S1	48.7	19.7
S15LR-6-S1	48.7	19.7
S15LR-6-S1	53.3	19.7
S2LR-6-S	53.3	19.7

### Motobomba Orka



Curva de rendimiento motobomba Orka



Medidas motobomba Orka

MEDIDAS MOTOBOMBA ORKA (cm)		
Modelo	A	B
7ORK-S	58.4	20.5
10ORK-S	58.4	20.5
15ORK-S	58.4	20.5
20ORK-S	58.4	20.5

Motobomba Orka

Refacciones en pág. 311



S15UNS-KIT

- ★ Únicas que no se dañan al funcionar sin agua días enteros.
- ★ Confiabilidad que dura, dura y dura...
- ★ Motores con estándares americanos de larga vida.

Características

- ➔ Mango integrado en el cuerpo de la motobomba para transportarla fácil y cómodamente.
- ➔ Sencillo sistema de apertura en un cuarto de vuelta, accede fácilmente y sin herramientas a la cesta del filtro.
- ➔ Rosca NPT de 1 1/2" (uniones se venden por separado).
- ➔ Incluye cable de 1.80 m y clavija.

Más detalles en la página 46

MOTOBOMBAS ORKA / CARVIN				
Código	Modelo	HP	Voltaje	Amps
50-005-9402-8925	7ORK-S	3/4	115/230	10.0/5.0
50-005-9402-8932	10RK-S	1	115/230	12.4/6.2
50-005-9402-8937	150RK-S	1 1/2	115/230	16.0/8.0
50-005-9402-8941	20RK-S	2	115/230	20.0/10.0

CONEXIÓN		
Código	Modelo	Descripción
50-014-3117-5608	S15UNS-KIT	Conexión adaptador

CARVIN

POOL EQUIPMENT

Motobombas

MAGNUM Force

MAGNUM Force3

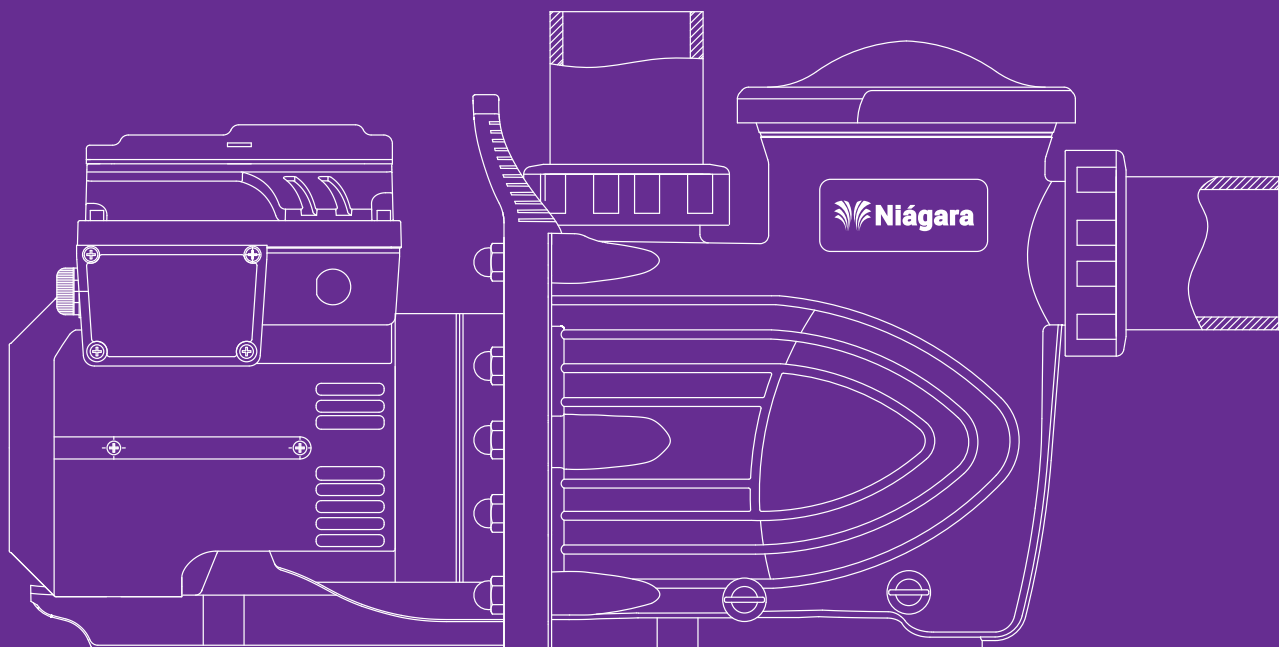
¿Puede su motobomba, darle el flujo de agua necesario aún cuando el filtro está sucio?

Si usted posee una Magnum Force CARVIN  
**La respuesta es SÍ**

Únicas en el mundo que trabajan sin agua  
1 hora, 1 día, 1 semana  
**sin DAÑARSE!!!**







## VELOCIDAD VARIABLE ¿POR QUÉ MÁS LENTO ES MEJOR?

- ...Se requiere menos esfuerzo (energía) para mover agua lento que rápido.
- ...Existe menor resistencia al paso por el filtro y el sistema de circulación.
- ...Aún cuando a baja velocidad (la mitad) tenga que trabajar más (hasta el doble), el consumo de energía (el esfuerzo total) será mucho menor.
- ...Una comparación pudiese ser con el consumo de gasolina de un vehículo a 150 km/h y 75 km/h, seguramente llegaremos mucho más lejos a 75 km/h con un tanque de gasolina, aunque tome más tiempo (el consumo de gasolina será menor, así como el consumo de electricidad en las motobombas).

Refacciones en pág. 312



Motobomba Magnum Force



- \* **Autocebantes**, por lo que no tienen que gastar en cuartos de máquinas hundidos.
- \* Exclusivo aro de rosca para dar acceso libre de herramientas a la canastilla.

Refacciones en pág. 312



Motobomba Magnum Force 3



## MAGNUM Force

## MAGNUM Force 3

### Motobombas Magnum Force y Force 3

- ✦ Únicas que no se dañan al funcionar sin agua días enteros.
- ✦ ¡Confianza y potencia comprobadas!
- ✦ Motores con estándares americanos de larga vida.
- ✦ Canastilla de gran capacidad de 3,400 cm<sup>3</sup> para minimizar la necesidad de limpieza.

### Características

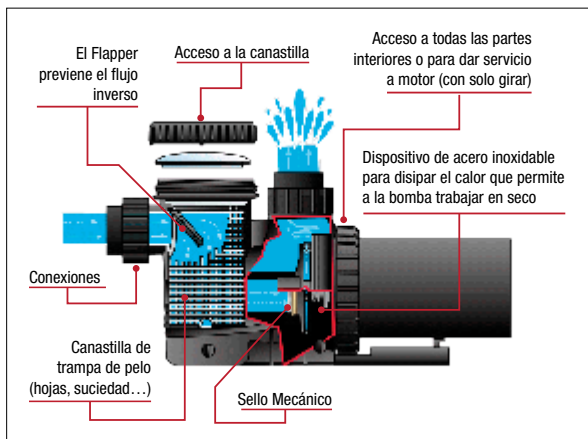
- ➔ Tubo de cebar "Priming Tube" único para asegurar una capacidad superior de cebado.
- ➔ Exclusivo "Flap", para evitar que la suciedad, se vuelva a la piscina.

Más detalles en la página 50

MOTOBOMBAS SERIE MAGNUM FORCE (2" X 2") / CARVIN				
Código	Modelo	HP	Voltaje	Amps
<b>MOTOBOMBAS MONOFÁSICAS/BIFÁSICAS - UNITY SERVICE FACTOR</b>				
50-005-9402-7115	15UMF-S	1 1/2	115/230	16/8
50-005-9402-7120	2UMF-S	2	115/230	21/10.5
50-005-9402-7125	25UMF-S2	2 1/2	230	11
<b>MOTOBOMBAS TRIFÁSICAS - FULL SERVICE FACTOR</b>				
50-005-9402-6320	2MF-T	2	208-230/460	6.9-6.6/3.3
50-005-9402-6330	3MF-T	3	208-230/460	10.1-9.8/4.9
<b>MOTOBOMBAS MONOFÁSICAS/BIFÁSICAS - FULL SERVICE FACTOR</b>				
50-005-9402-6130	3MF-S2	3	230	16.3
50-014-3115-0109	Uniones S2UN-Kit 2" (2 pzs) P/Magnum			
Conexión hembra NPT de 2" x 2"				

Más detalles en la página 46

MOTOBOMBAS SERIE MAGNUM FORCE 3 (3" X 3") / CARVIN				
Código	Modelo	HP	Voltaje	Amps
<b>MOTOBOMBAS TRIFÁSICAS - UNITY SERVICE FACTOR</b>				
50-005-9402-9741	3UMF3-T	3	208-230/460	10.1-9.8/4.9
50-005-9402-9758	4UMF3-T	4	208-230/460	10.1-9.8/4.9
50-005-9402-9766	5UMF3-T	5	208-230/460	13.4-13.0/6.5
<b>MOTOBOMBAS MONOFÁSICAS/BIFÁSICAS - UNITY SERVICE FACTOR</b>				
50-005-9402-9717	3UMF3-S2	3	208-230	18.2/15
50-005-9402-9725	4UMF3-S2	4	208-230	18.2/15
50-005-9402-9733	5UMF3-S2	5	208/230	21.5/19.8
Conexión hembra NPT de 3"				

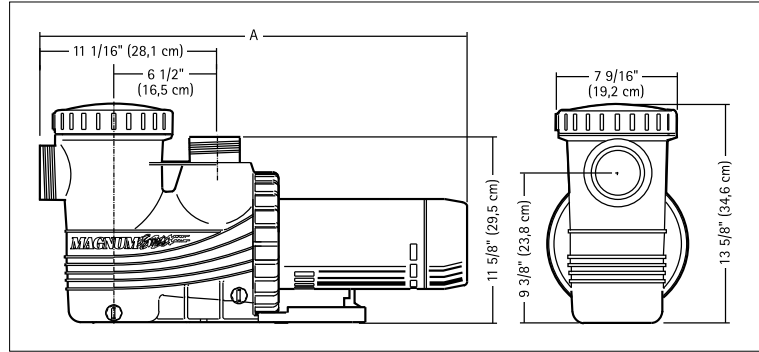


Partes generales motobomba Magnum Force

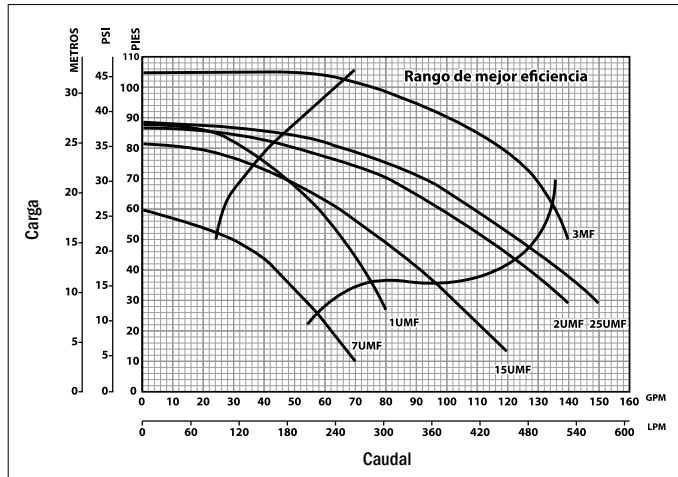


Motobomba Magnum Force

MEDIDAS MOTOBOMBAS MAGNUM FORCE	
HP	A
1 1/2	27 1/8" (68.9 cm)
2	27 1/8" (68.9 cm)
3	27 1/8" (70.8 cm)



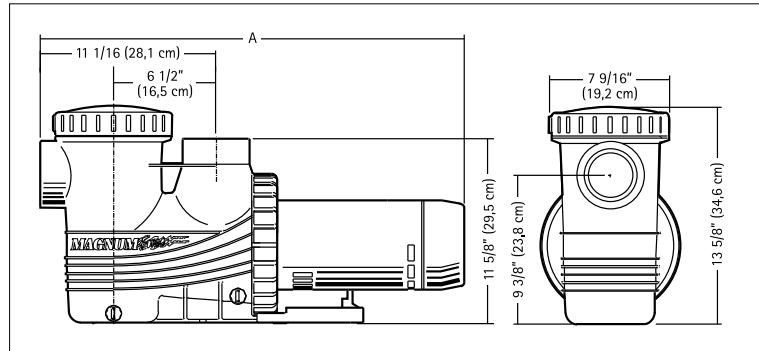
Medidas motobomba Magnum Force



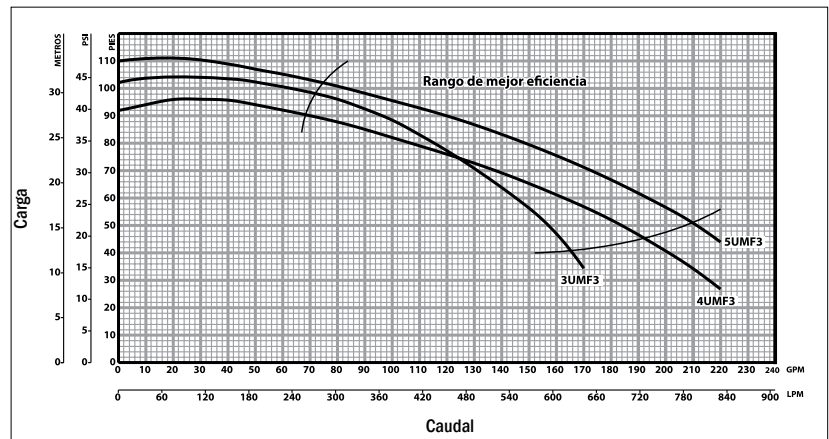
Curva de rendimiento motobomba Magnum Force

Motobomba Magnum Force 3

MEDIDAS MOTOBOMBAS MAGNUM FORCE 3	
HP	A
3	27 7/8" (70.8 cm)
4	27 7/8" (70.8 cm)
5	27 5/8" (70.2 cm)



Medidas motobomba Magnum Force 3



Curva de rendimiento motobomba Magnum Force 3



# FLOPRO

## Motobomba Flo Pro

- ★ **Compacta, versátil, poderosa.**
- ★ **Alto flujo en cuerpo ultra compacto.**
- ★ **Funcionamiento silencioso.**

### Características

- ➔ Una opción excelente para espacios ajustados.
- ➔ Las opciones de ajuste de la base permiten reemplazar fácilmente ciertas bombas Hayward®, Pentair®, Sta-Rite®, Zodiac, entre otras.
- ➔ Tapa ergonómica con leva de fijación y sencillos indicadores de alineación.
- ➔ Incluye uniones de 2".

Más detalles en la página 52

MOTOBOMBAS SERIE FLOPRO / JANDY				
Código	Modelo	HP	Voltaje	Amps
84-005-1000-0750	FHPM.75	3/4	240	4.1
84-005-1000-1000	FHPM1.0	1.0	240	4.8
84-005-1000-1500	FHPM1.5	1.5	240	5.9
84-005-1000-2000	FHPM2.0	2.0	240	8.4
84-005-1000-2500	FHPM2.5	2.5	240	8.4

Refacciones en pág. 313



### Listas para automatización



**AquaLink / iAquaLink**  
COMPATIBLE

1 AÑO GARANTÍA

**SOBRE PEDIDO**

# STEALTH

## Motobomba Stealth

- ★ **Disfruta de su fuerza silenciosa.**
- ★ **Sistema hidráulico avanzado de alto flujo.**

### Características

- ➔ La canastilla más grande de la industria. Maximiza el flujo y reduce necesidad de limpieza.
- ➔ El diseño del impulsor y difusor permiten el más alto rendimiento y eficiencia.
- ➔ Incluye uniones de conexión rápida de 2" por 2 1/2" (2 1/2" por 3" en la 3.0 HP), base para anclarla fácilmente y una tapa ergonómica fácil de alinear.

Más detalles en la página 52

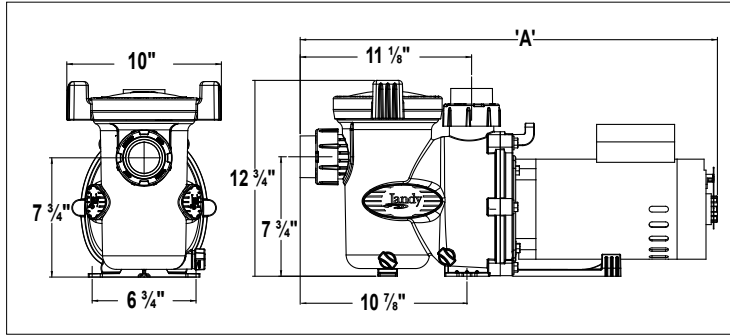
MOTOBOMBAS SERIE STEALTH / JANDY				
Código	Modelo	HP	Voltaje	Amps
84-005-2001-2000	SHPF2.0	2.0	208-230	11.0-10.0
84-005-2001-3000	SHPF3.0	3.0	208-230	15.0-13.6
84-005-2003-3000	SHPF3.0-3PH	3.0	208-230/460	9-8.6/4.3
84-005-2001-5000	SHPF5.0	5.0	230-230	17.0-19.0

Refacciones en pág. 314

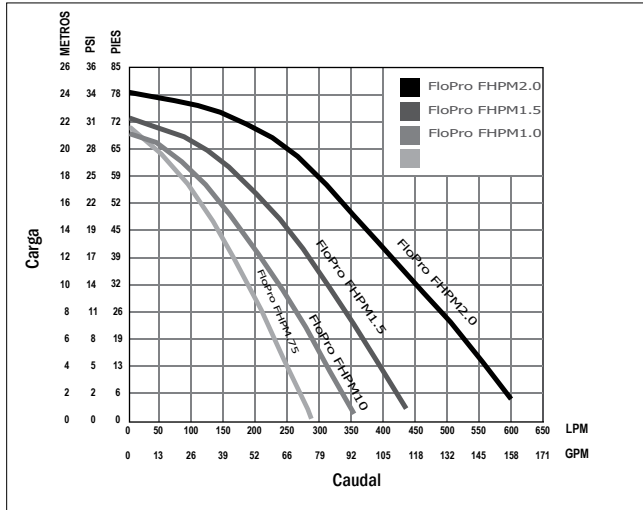


- ★ **Tecnología silenciosa incorporada en cada bomba.**
- ★ **Motor eficiente**  
El motor, de mayor eficiencia energética, ahorra hasta un 20% en costos de energía.
- ★ **Incluye manijas ergonómicas.**

### Motobomba Flo Pro

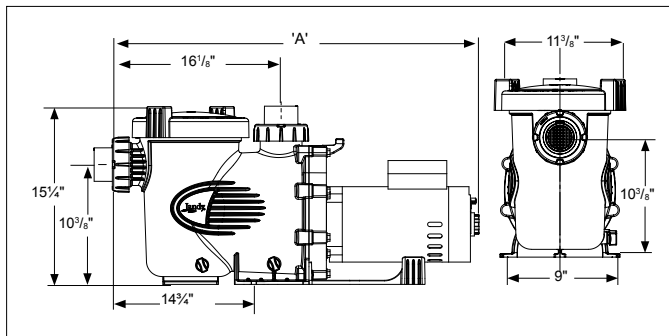


Medidas motobomba FloPro

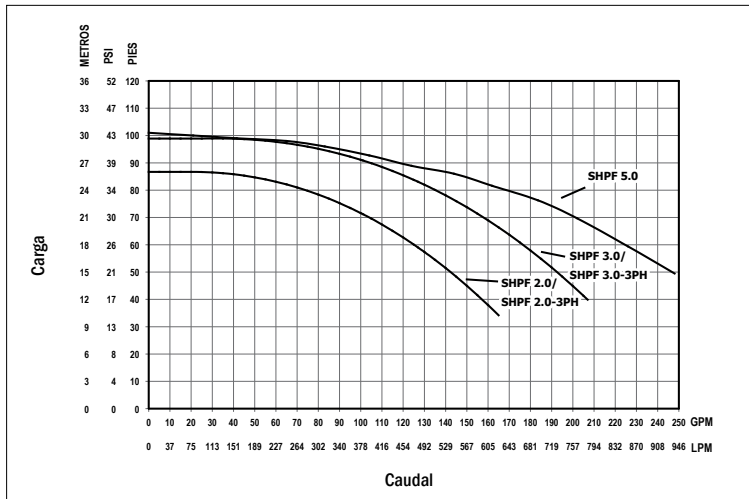


Curva de rendimiento motobomba FloPro

### Motobomba Stealth



Medidas motobomba Stealth



Curva de rendimiento motobomba Stealth



### Motobomba Bravo

- ✦ El rendimiento que necesita tu piscina.
- ✦ Con tapa giratoria en su trampa de pelo para facilitar la limpieza de la canstilla.

#### Características

- ➔ Incluye uniones de 1 1/2".
- ➔ Incluye cable.

Más detalles en la página 54

MOTOBOMBAS SERIE BRAVO / WATEX				
Código	Modelo	HP	Voltaje	Amps
86-005-2251-0511	5BR	1/2	110-120	3.3
86-005-2251-0711	7BR	3/4	110-120	6.2
86-005-2251-1011	10BR	1	110-120	7.5
86-005-2251-1511	15BR	1 1/2	110-120	10.5
86-005-2251-0512	5BR-B	1/2	230	2.0
86-005-2251-0712	7BR-B	3/4	230	3.2
86-005-2251-1012	10BR-B	1	230	3.8
86-005-2251-1512	15BR-B	1 1/2	230	5.8

Refacciones en pág. 315



Botón de encendido/apagado



### Motobomba Tigris

- ✦ La más buscada... y es por algo!
- ✦ Elegante diseño con agarradera.
- ✦ Un mayor caudal y un menor precio.

#### Características

- ➔ La entrada y la salida reforzadas con anillo de acero inoxidable.
- ➔ Incluye uniones de 2".

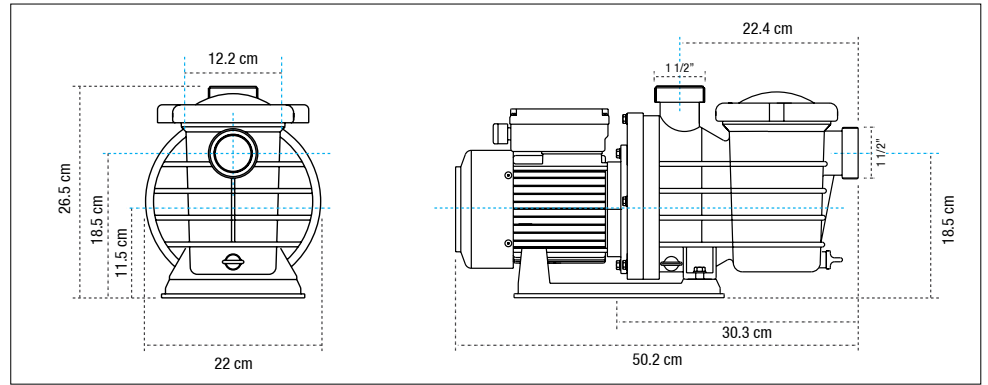
Más detalles en la página 54

MOTOBOMBAS SERIE TIGRIS / WATEX				
Código	Modelo	HP	Voltaje	Amps
86-005-2252-1512	15TR	1.5	220-240	5.2
86-005-2252-2012	20TR	2	220-240	7.0
86-005-2252-2512	25TR	2.5	220-240	8.6
86-005-2252-3012	30TR	3	220-240	10
86-005-2252-4012	40TR	4	220-240	14

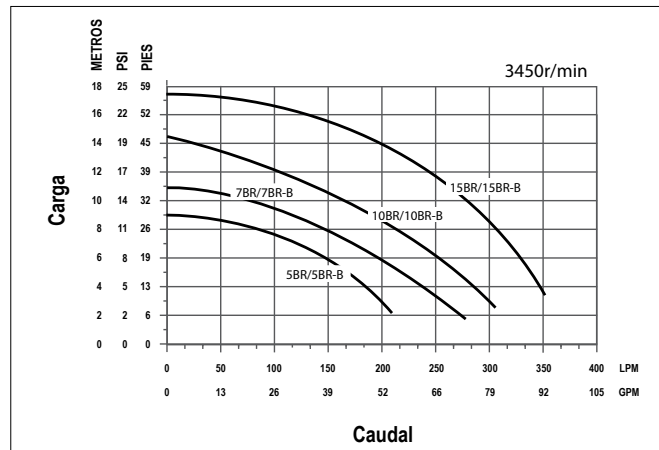
Refacciones en pág. 316



### Motobomba Bravo



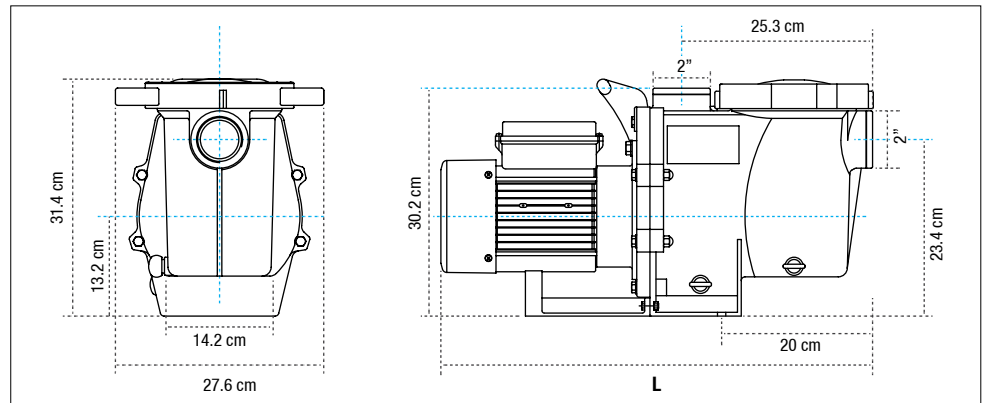
Medidas motobomba Bravo



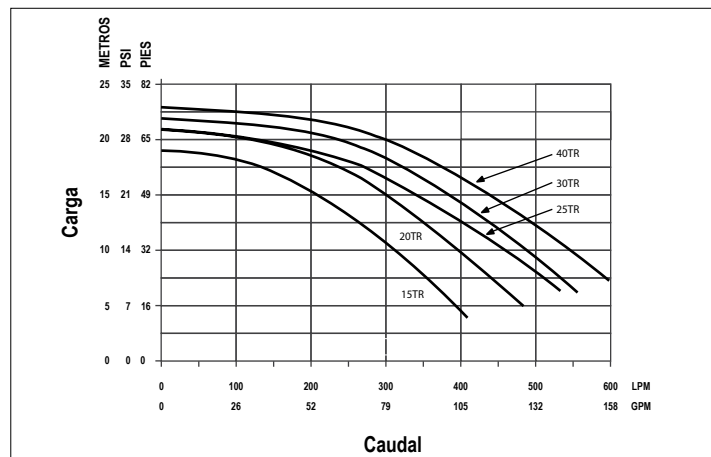
Curva de rendimiento motobomba Bravo

### Motobomba Tigris

Modelo	L
15TR	57.2 CM
25TR	57.2 CM
20TR	58.2 CM
30TR	57.2 CM
40TR	58.5 CM



Medidas motobomba Tigris



Curva de rendimiento motobomba Tigris

**Inter  
Water**

2 AÑOS  
GARANTÍA **NUEVO  
PRODUCTO**

 **Colorado**

Motobomba Colorado



CE

- ✦ Rendimiento comprobado para tu piscina.
- ✦ El caudal necesario para piscinas no tan pequeñas o con calentador en azotea.

### Características

- ➔ Diseño reforzado para operación prolongada.
- ➔ Incluye uniones de 1 1/2".

Más detalles en la página 56

MOTOBOMBAS SERIE COLORADO / INTER WATER					
Código	Modelo	Fases	HP	Voltaje	Amps
85-005-1753-0512	5CO	1 Fase	1/2	208-230	6-5.4
85-005-1753-0712	7CO	1 Fase	3/4	208-230	7.9-7.1
85-005-1753-1012	10CO	1 Fase	1	208-230	8.8-8.0
85-005-1753-1512	15CO	1 Fase	1 1/2	208-230	12.4-11.2
85-005-1753-2012	20CO	1 Fase	2	208-230	12.7-11.5
85-005-1753-2512	25CO	1 Fase	2 1/2	208-230	13-11
85-005-1753-2032	20CO-T	3 Fases	2	208-230/440	7.1-6.8/3.5
85-005-1753-2532	25CO-T	3 Fases	2 1/2	208-230/440	11.0-10.4/5.4



2 AÑOS  
GARANTÍA **NUEVO  
PRODUCTO**

 **Niágara**

Motobomba Niágara



CE

- ✦ Más caudal... sin problema!
- ✦ Ideal para altos caudales.
- ✦ Sistema de aislamiento hidráulico, separa el agua en el autocebado para agilizar el mismo.

### Características

- ➔ Canastilla extra grande para mayor capacidad de basura.
- ➔ Incluye uniones de 2 1/2".

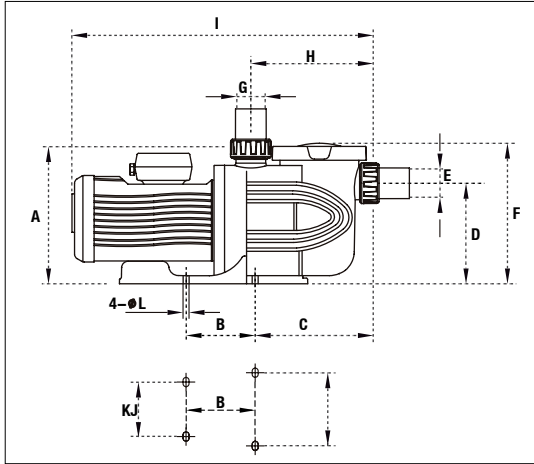
Más detalles en la página 56

MOTOBOMBAS SERIE NIÁGARA / INTER WATER					
Código	Modelo	Fases	HP	Voltaje	Amps
85-005-1754-2012	20NI	1 Fase	2	208-230	12.4-11.2
85-005-1754-3012	30NI	1 Fase	3	208-230	15.6-14.1
85-005-1754-2032	20NI-T	3 Fases	2	208-230 / 440	7.1-6.8/3.5
85-005-1754-3032	30NI-T	3 Fases	3	208-230 / 440	11.1-10.4/5.3
85-005-1754-5032	50NI-T	3 Fases	5	208-230 / 440	13.6-12.4/6.3

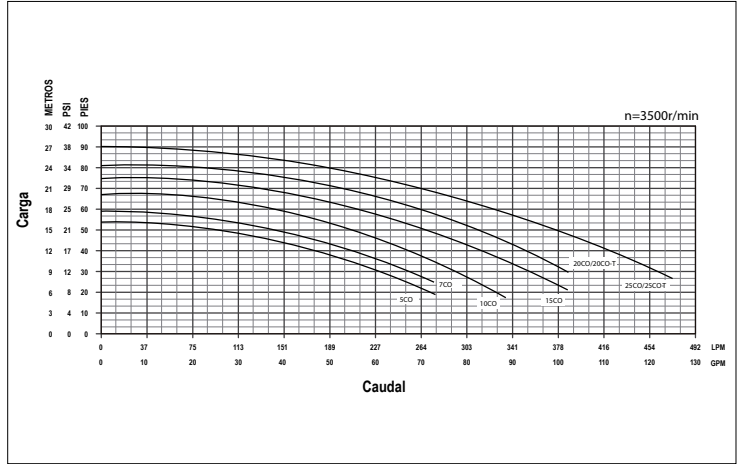


### Motobomba Colorado

MEDIDAS MOTOBOMBAS SERIE COLORADO												
Modelo	A	B	C	D	E (in)	F	G (in)	H	I	J	K	L
500	266 mm	134 mm	229 mm	195 mm	38 mm (1.5")	273 mm	38 mm (1.5")	238 mm	595 mm	190 mm	154 mm	11.5 mm
700	266 mm	134 mm	229 mm	195 mm	38 mm (1.5")	273 mm	38 mm (1.5")	238 mm	595 mm	190 mm	154 mm	11.5 mm
1000	266 mm	134 mm	229 mm	195 mm	38 mm (1.5")	273 mm	38 mm (1.5")	238 mm	615 mm	190 mm	154 mm	11.5 mm
1500	266 mm	134 mm	229 mm	195 mm	38 mm (1.5")	273 mm	38 mm (1.5")	238 mm	615 mm	190 mm	154 mm	11.5 mm
2000 / 2000-T	266 mm	134 mm	229 mm	195 mm	38 mm (1.5")	273 mm	38 mm (1.5")	238 mm	640 mm	190 mm	154 mm	11.5 mm
2500 / 2500-T	266 mm	134 mm	229 mm	195 mm	38 mm (1.5")	273 mm	38 mm (1.5")	238 mm	640 mm	190 mm	154 mm	11.5 mm



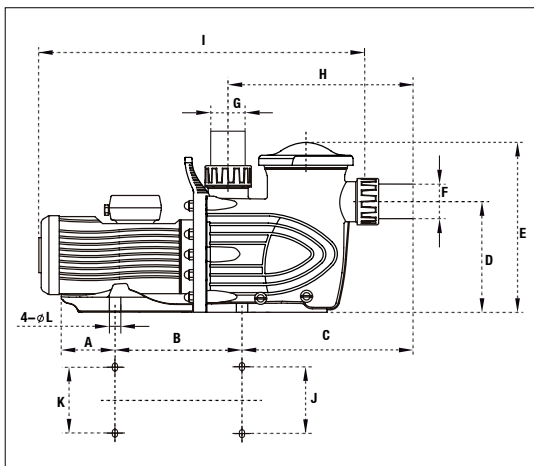
Medidas motobomba Colorado



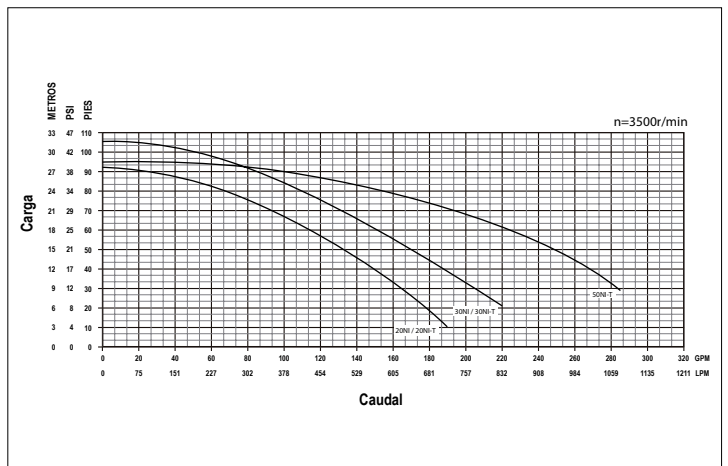
Curva de rendimiento motobomba Colorado

### Motobomba Niágara

MEDIDAS MOTOBOMBAS SERIE NIÁGARA												
Modelo	A	B	C	D	E	F (in)	G (in)	H	I	J	K	L
20NI / 20NI-T	113 mm	267 mm	348 mm	232 mm	358 mm	63.5 mm (2.5")	63.5 mm (2.5")	379 mm	656 mm	168 mm	166 mm	11.5 mm
30NI / 30NI-T	113 mm	267 mm	348 mm	232 mm	358 mm	63.5 mm (2.5")	63.5 mm (2.5")	379 mm	656 mm	168 mm	166 mm	11.5 mm
50NI-T	113 mm	267 mm	348 mm	232 mm	358 mm	63.5 mm (2.5")	63.5 mm (2.5")	379 mm	686 mm	168 mm	166 mm	11.5 mm



Medidas motobomba Niágara



Curva de rendimiento motobomba Niágara

## ¿Qué es una motobomba de velocidad variable?

Las motobombas de velocidad variable, como su nombre lo sugiere, permiten que el usuario regule la velocidad a la que mueven el agua para que no se desperdicie la energía durante aquellos ciclos de la motobomba que no requieren mucho flujo.

### ¿Por qué usar una bomba de velocidad variable?

Por el **Ahorro en el consumo de energía** al permitir disminuir la velocidad del motor cuando no se requieren altos flujos.



## 1 velocidad VS velocidad variable

FACTOR	1 VELOCIDAD	VELOCIDAD VARIABLE
MENOR CONSUMO A MENOR VELOCIDAD	Es imposible tener un ahorro energético.	Cuando reduces la velocidad, el consumo eléctrico <b>se reduce en muchísima mayor proporción que la velocidad.</b>
VERSATILIDAD	Siempre misma velocidad con consumo eléctrico al tope.	Permite modificar conforme a la necesidad de la temporada.
AL CALENTAR	Si calientas y bomba no da flujo ideal, gastas más en calentamiento.	Puedes ajustar al flujo ideal del fabricante.
AL CALENTAR	Si quieres calentar 24 horas, lo haces con un flujo alto, incrementando el costo del consumo de la bomba.	Puedes reducir el flujo al 50% ó a 25% para alargar el tiempo de calentamiento y aprovechar el sol más horas ahorrando.
EVITAS BOMBAS ADICIONALES	Para una cascada se requeriría otra bomba	Podría ser la misma bomba solo incrementar el flujo cuando se prenda la cascada.

## Beneficios y ahorros:

- \* **Ahorro de energía hasta en un 90%.**
- \* **Mantenimiento mínimo, al no funcionar al 100% constantemente se desgasta muchísimo menos.**
- \* **Calidad superior de agua. Si alarga sus tiempos de filtrado con flujos reducidos (50% del estándar) puede lograr una filtración de mucho mejor calidad.**
- \* **Son mucho más silenciosas. Por lo que pueden usarse a todas horas con tranquilidad.**

**Amortización en 1 a 2 años al cambiar su motobomba de 1 velocidad por una de velocidad variable.**



## MAGNUM Force V

### Motobomba Magnum velocidad variable

- ★ Ahorro de energía de hasta un 90%.
- ★ Control resistente a rayos U.V. y a agua.
- ★ Control multiposición.

#### Características

- ➔ Canastilla de gran capacidad de 3,400 cm<sup>3</sup> para minimizar la necesidad de limpieza.
- ➔ Sistema patentado "air-cooled heat sink" que permite que la motobomba trabaje en seco sin afectar el sello mecánico.
- ➔ Exclusivo diseño de "Ring-lok" para dar acceso libre de herramientas a la canasta.

Más detalles en la página 60

MOTOBOMBAS MAGNUM FORCE VELOCIDAD VARIABLE / CARVIN					
Código	Modelo	Ciclos Hertz	Voltaje	Amperes a carga completa	HP
50-005-9402-6117	15VMF-S2	60	208 - 230	10.5 - 10.0	1.65 Máx.
50-005-9402-6140	VMF-S2	50/60	230	10.5	2.7 Máx.



Refacciones en pág. 312



- \* **Trabajan en seco**, únicas en el mundo que pueden operar sin agua y NO dañarse.
- \* Cuenta con un flap (solapa) exclusivo que previene que la basura en la trampa de pelo de la bomba, en el desnatador o en el filtro, fluya de vuelta a la piscina.
- \* **Autocebantes**, por lo que no tienen que gastar en cuartos de máquinas hundidos.

- \* Haga más eficiente su filtración y calentamiento.
- \* Ahorre en el consumo de electricidad.
- \* Seleccione la velocidad que sea de su gusto en cascadas o juegos de agua.

#### Ajustes Avanzados

- ➔ Reloj en tiempo real con batería de respaldo de 5 años, para proteger la programación.
- ➔ Ajuste de 3 velocidades en 24 horas.
- ➔ Circuito auxiliar de carga con tiempo de funcionamiento configurable.
- ➔ Factor de ajuste de consumo de energía.



Control de Magnum Force velocidad variable



# FLOPRO

## Motobomba Flo-Pro velocidad variable

- ★ Puede ajustar la velocidad automáticamente al encender / apagar un equipo relacionado.
- ★ Control multiposición.
- ★ Manija ergonómica que permite un fácil transporte.

### Características

- Autocebante.
- Silenciosa. A bajas velocidades es casi imperceptible.
- Compacta. Bomba de alto rendimiento en una estructura ultra compacta.
- Incluye base ajustable a instalaciones previas de otras marcas.
- Incluye uniones de 2" y roscas internas de 2".
- Canastilla de gran capacidad.

Refacciones en pág. 321



★ **Motor de alta eficiencia:**  
Motor con sistema de refrigerado para una larga vida útil.

### Listas para automatización



**AquaLink / iAquaLink**  
COMPATIBLE

### Más detalles en la página 60

MOTOBOMBA FLO-PRO VELOCIDAD VARIABLE / JANDY				
Código	Modelo	HP	Voltaje	Watts
84-005-4000-1000	VS-FHP 1.0	1	230	1,600
84-005-4000-2000	VS-FHP 2.0	2	208-230 VAC	2,400

### AUTOMATIZACIÓN

84-305-0917-1601	iQpump01	iQpump control móvil para motobombas de velocidad variable
------------------	----------	--



★ **Incluye control digital**  
2 velocidades de temporizador / 8 velocidades en total. El controlador montado remotamente proporciona fácil acceso a los controles de la bomba. El respaldo de una batería confiable asegura que el tiempo y las configuraciones se almacenen durante los cortes de energía.



★ **iQpump**  
La interfaz iQpump01 permite a los profesionales de la piscina instalar, configurar y controlar fácilmente la bomba mediante un teléfono inteligente y la aplicación iAquaLink.

- La motobomba Flo-Pro de velocidad variable puede reducir el uso de energía hasta en un **90%**.

### Eficiencia Suprema.

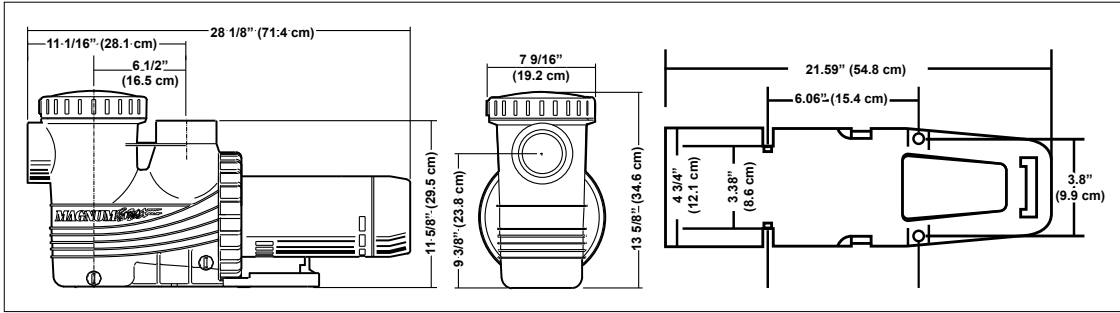
### Máxima Potencia.

### Ultra Compacta.

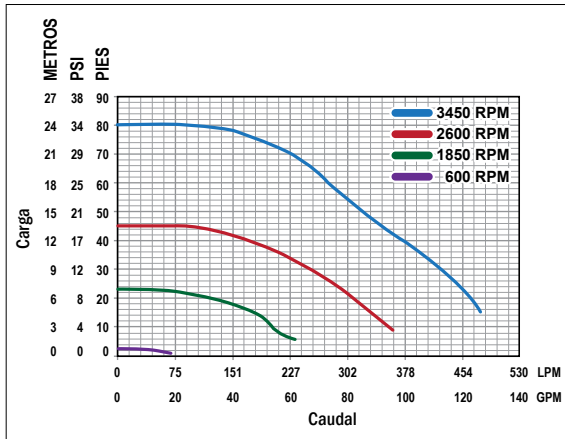


★ Puede ver las ventajas de utilizar "Motobombas de Velocidad Variable" en la página 55.

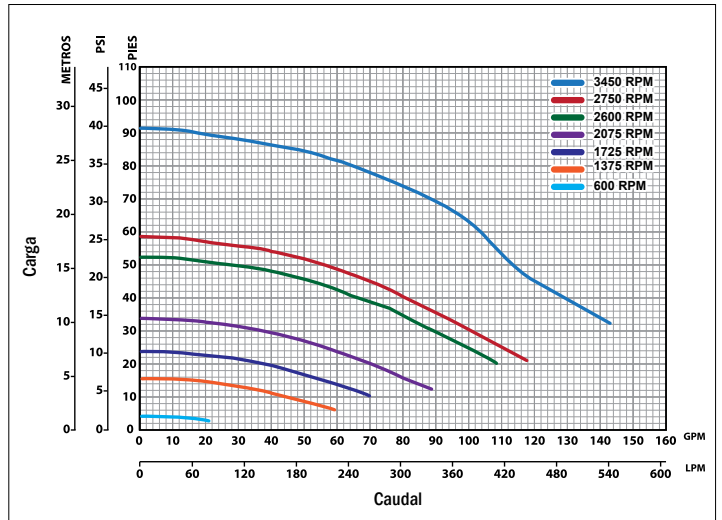
Motobomba Magnum Force velocidad variable



Medidas motobomba Magnum Force velocidad variable

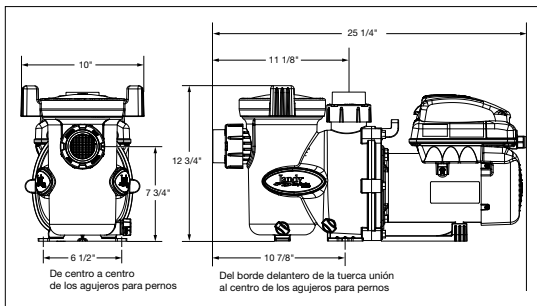


Curva de rendimiento motobomba Magnum 15VMF-S2

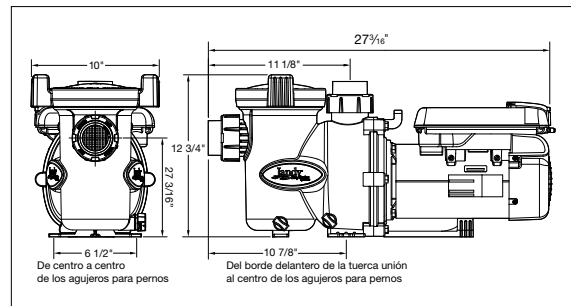


Curva de rendimiento motobomba Magnum VMF-S2

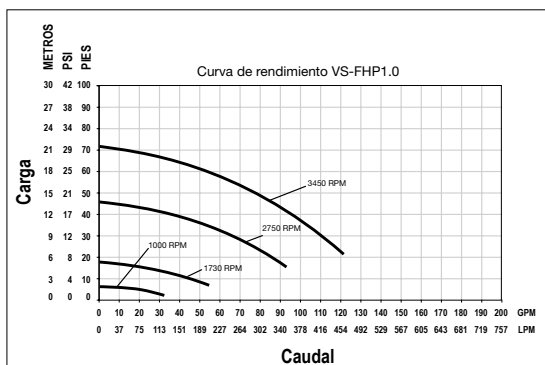
Motobomba Flo-Pro de velocidad variable



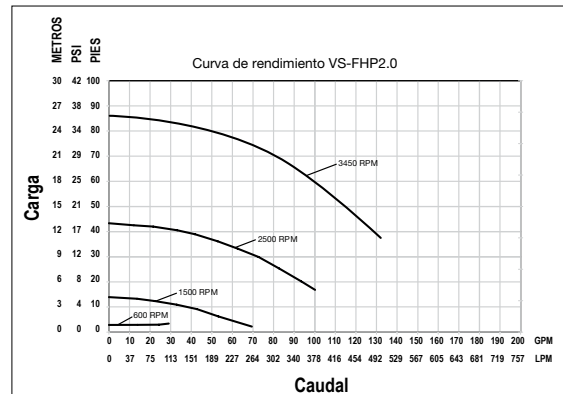
Medidas motobomba FloPro velocidad variable VS-FHP 1.0



Medidas motobomba FloPro velocidad variable VS-FHP 2.0



Curva motobomba FloPro velocidad variable VS-FHP 1.0



Curva motobomba FloPro velocidad variable VS-FHP 2.0

**Inter®  
Water**



## **Colorado VSP**

Motobomba Colorado velocidad variable

- ★ Alto rendimiento inteligente y ahorros.
- ★ Ahorra hasta un 90% en consumo energético.
- ★ Controla tu motobomba desde tu smartphone vía WiFi (misma red).

### Características

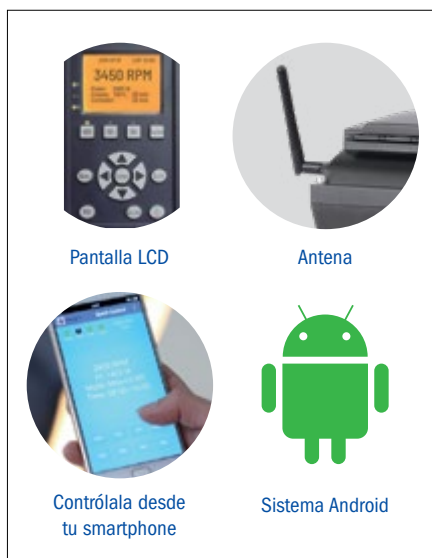
- ➔ Incluye uniones de 1.5".

Más detalles en la página 62

MOTOBOMBA COLORADO VSP / INTER WATER					
Código	Modelo	Fases	HP	Voltaje	Amps
85-005-1755-1512	15CO-VSP	1	1 1/2	208-230	7.5



CE



Pantalla LCD

Antena

Controlala desde tu smartphone

Sistema Android

### PASOS PARA DESCARGAR LA APLICACIÓN PUMP CONTROL:

- 1.- Ingresa en el navegador de tu dispositivo móvil a la página <http://www.gpa.com.mx/>
- 2.- En el menú, da clic en DESCARGAS y selecciona la opción SOFTWARE.
- 3.- Dar click en "Descarga Niágara – Colorado APP"
- 4.- Dar click en abrir.
- 5.- Dar click en instalar.
- 6.- Ingresa la contraseña 123 y comienza a utilizar tu APP.



## **Niágara VSP**

Motobomba Niágara velocidad variable

- ★ Más caudal, más ahorros... sin problema!
- ★ Ahorra hasta un 90% en consumo energético.
- ★ Controla tu motobomba desde tu smartphone vía WiFi (misma red).

### Características

- ➔ Incluye uniones de 2.5".

Más detalles en la página 62

MOTOBOMBA NIÁGARA VSP / INTER WATER					
Código	Modelo	Fases	HP	Voltaje	Amps
85-005-1756-3012	30NI-VSP	1	3	208-230	14.3



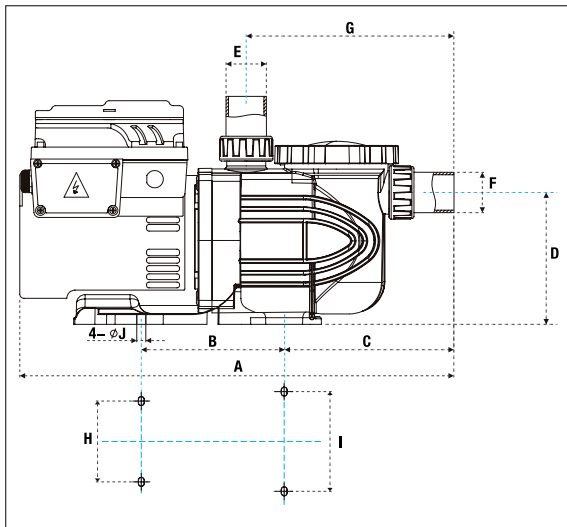
CE

\* Para motobombas Colorado VSP y Niágara VSP.

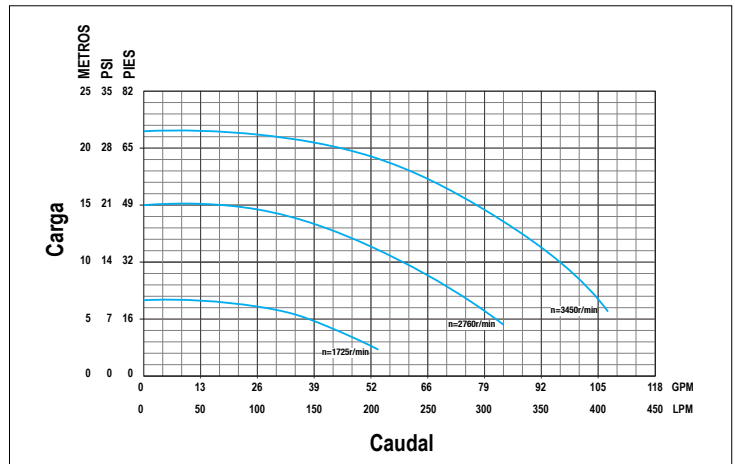


### Motobomba Colorado velocidad variable

MEDIDAS MOTOBOMBA COLORADO VELOCIDAD VARIABLE										
Modelo	A	B	C	D	Ø E	Ø F	G	H	I	J
15CO-VSP	635 mm	134 mm	295 mm	195 mm	38 mm (1.5")	38 mm (1.5")	305 mm	154 mm	190 mm	11 mm



Medidas motobomba Colorado velocidad variable

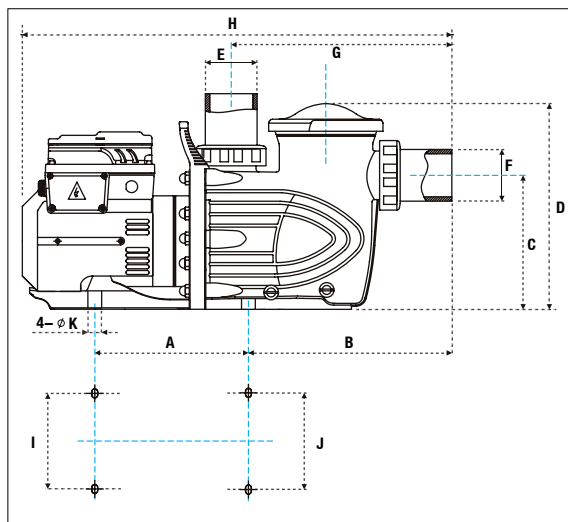


Curva de rendimiento motobomba Colorado velocidad variable

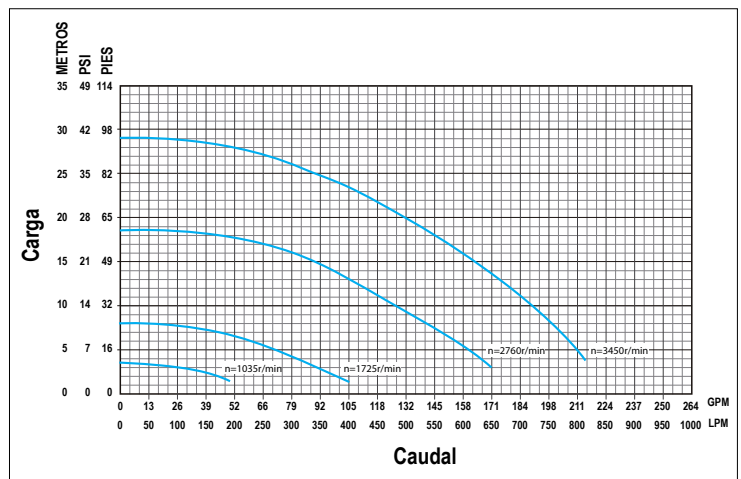
Velocidad	RPM	Consumo máximo de energía
100%	3450	800-1700 W
80%	2760	500-900 W
50%	1725	150-300 W

### Motobomba Niágara velocidad variable

MEDIDAS MOTOBOMBA NIÁGARA VELOCIDAD VARIABLE											
Modelo	A	B	C	D	Ø E	Ø F	G	H	I	J	K
30NI-VSP	267 mm	348 mm	232 mm	358 mm	63.5 mm (2.5")	63.5 mm (2.5")	379 mm	735 mm	166 mm	168 mm	11.5 mm



Medidas motobomba Niágara velocidad variable



Curva de rendimiento motobomba Niágara VSP

Velocidad	RPM	Vonsumo máximo de energía
100%	3450	1300-1300 W
80%	2760	700-1600 W
50%	1725	200-500 W
30%	1035	70-140 W

Motobomba Storm



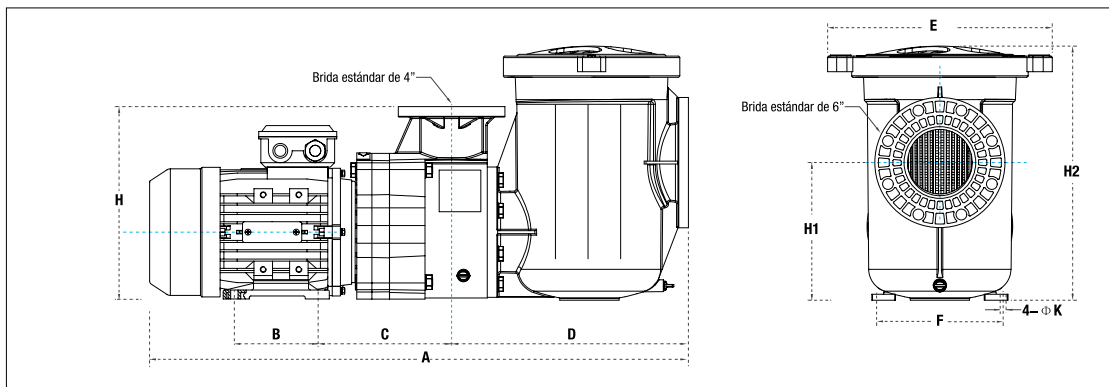
- ★ Mayor potencia para piscinas comerciales.
- ★ Trampa de pelo extra grande integrada, en plástico reforzado.

Características

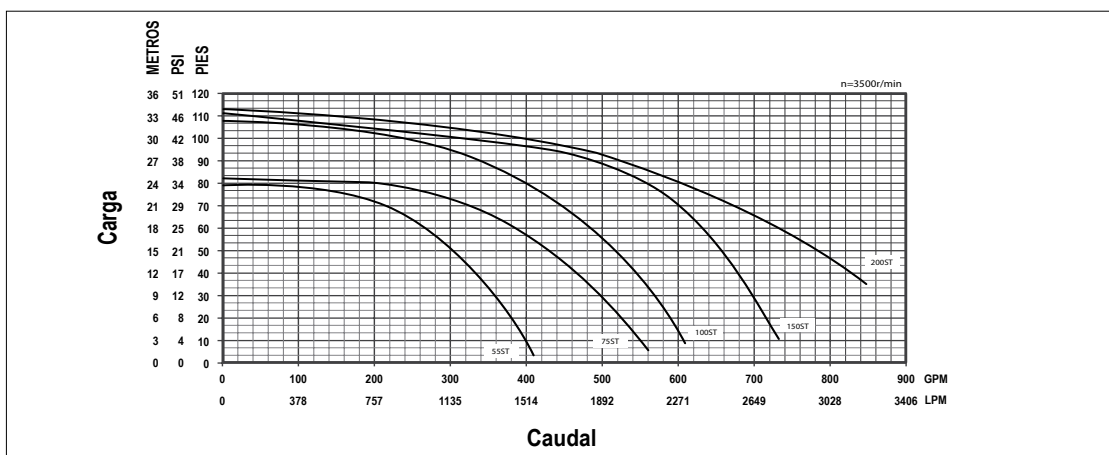
- ➔ Autocebante.
- ➔ Descarga 4" - Succión 6" (brida).

MOTOBOMBAS SERIE STORM / INTER WATER					
Código	Modelo	Fases	HP	Voltaje	Amps
85-005-1757-0532	55ST	3 Fases	5.5	208-230/440	13.6-12.4/6.2
85-005-1757-0732	75ST	3 Fases	7.5	208-230/440	20.2-18.4/9.2
85-005-1757-1032	100ST	3 Fases	10	208-230/440	24.8-23/11.5
85-005-1757-1532	150ST	3 Fases	15	208-230/440	40-36/18
85-005-1757-2032	200ST	3 Fases	20	208-230/440	53.9-48.7/25.5

MEDIDAS MOTOBOMBA STORM										
Modelo	A	B	C	D	E	F	G	H	I	J
55ST	1070 mm	140 mm	279 mm	508 mm	483 mm	190 mm	415 mm	295 mm	546 mm	12 mm
75ST	1070 mm	140 mm	279 mm	508 mm	483 mm	190 mm	415 mm	295 mm	546 mm	12 mm
100ST	1145 mm	178 mm	298 mm	508 mm	483 mm	216 mm	415 mm	295 mm	546 mm	12 mm
150ST	1145 mm	178 mm	298 mm	508 mm	483 mm	216 mm	415 mm	295 mm	546 mm	12 mm
200ST	1145 mm	178 mm	298 mm	508 mm	483 mm	216 mm	415 mm	295 mm	546 mm	12 mm



Medidas motobomba Storm



Curva de rendimiento motobomba Storm



# Motobombas para hidromasaje

## ¿SABÍAS QUÉ?

- ...Las motobombas para hidromasaje **Pirahna y JCM**, fueron diseñadas por la marca **Jacuzzi**, el líder del ramo con mayor tradición y prestigio.
- ...La motobomba modelo **JCM** de la marca **Franklin**, al igual que las **CARVIN** puede trabajar sin agua sin quemarse (tema común en estas tinas).
- ...**Inter water** introdujo una nueva línea de motobombas para hidromasaje con diseño auto drenable para evitar la típica contaminación de arranque, así como otras para grandes proyectos.

# SIENTE EL VERDADERO PODER DE UN MASAJE!

Relajación máxima  
en 3, 2, 1...

 **Relax II**

 **Relax  
PLUS**



**WATEX**<sup>®</sup>



1 AÑO  
GARANTÍA

# JCM Series

Motobomba JCM

- ★ Trabaja en seco, puede operar sin agua y no dañarse.
- ★ 100% autodrenable. Elimina el fastidioso óxido y/o suciedad al arrancar.
- ★ Incluyen cable y switch neumático.
- ★ Muy silenciosas.

## Características

- ➔ El dissipador de aire fresco permite que la bomba trabaje en seco sin daño en el sello mecánico.
- ➔ Los modelos JCM tienen rosca NPT de 1 1/2" aceptando uniones estándar.

Más detalles en la página 68

MOTOBOMBAS CENTRIFUGAS AUTODRENABLES SERIE JCM* / FRANKLIN					
Código	Modelo	HP	Voltaje	Amps	P/Jets**
50-006-9421-6405	S7JCM-A3	3/4	115	10.5	1 a 2
50-006-9421-6421	S1JCM-A3	1	115	10.5	2 a 3
50-006-9421-6603	S15JCM-A3	1 1/2	115	12.4	3 a 4
50-006-9421-5522	S2JCM-A3	2	115	16	4 a 5
50-014-3117-5608	Unión S15UNS-KIT - 1 1/2" x 1 1/2" (2 pzs S15UNS) p/JCM				

\*\*De 15 a 20 GPM cada jet

Refacciones en pág. 328



- \* El anillo sellador se encuentra entre el impulsor y el difusor maximizando la eficiencia de la bomba y dando un mejor flujo y presión.
- \* El sello entre el impulsor cerrado y la carcasa de la bomba maximiza la eficiencia de la bomba para un mejor flujo y presión.

¿ALGUNA VEZ SE HA DAÑADO TU MOTOBOMBA POR TRABAJAR SIN AGUA? CON LA MOTOBOMBA JCM, NUNCA MÁS...

1 AÑO  
GARANTÍA

# PIRAHNA SERIES

Motobomba Pirahna

- ★ Alto rendimiento para hidromasajes de alto volumen.
- ★ Voluta de silenciosa operación.

## Características

- ➔ Conexiones de 2" asegurando un fácil servicio y un óptimo flujo.

Más detalles en la página 68

MOTOBOMBAS CENTRIFUGAS SERIE PIRAHNA / FRANKLIN					
Código	Modelo	HP	Voltaje	Amps	P/Jets**
50-006-9421-6151	S2-A	2	115/230	16/8	5 a 6
50-006-9421-6191	S3-A	3	230	10	6 a 8
50-006-9421-6301	S4-A	4	230	10	8 a 10
50-006-9421-6401	S45-A	4.5	230	12	9 a 11
50-014-3115-0109	Unión SUN-KIT - 2" X 2" (2 pzs 2UN) P/Pirahna				

\*\*De 15 a 20 GPM cada jet

Refacciones en pág. 328

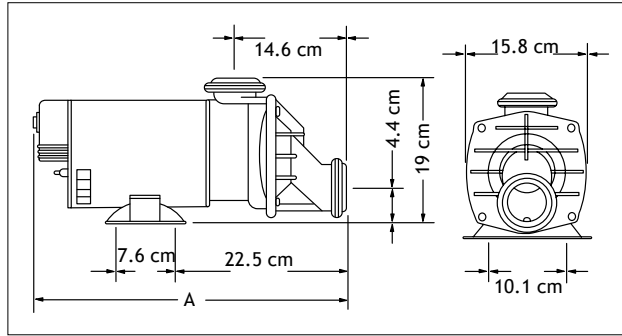


- \* El sello está completamente aislado de cualquier contacto con el líquido a bombear.
- \* El puerto de descarga gira 90° fácilmente sin la necesidad de remover el motor.

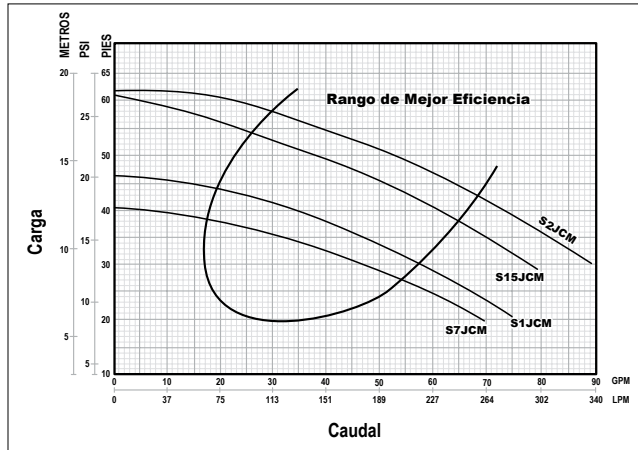


### Motobomba JCM

Modelo	A
S7JCM-A3	44.7 cm
S1JCM-A3	44.7 cm
S15JCM-A3	47.3 cm
S2JCM-A3	47.3 cm

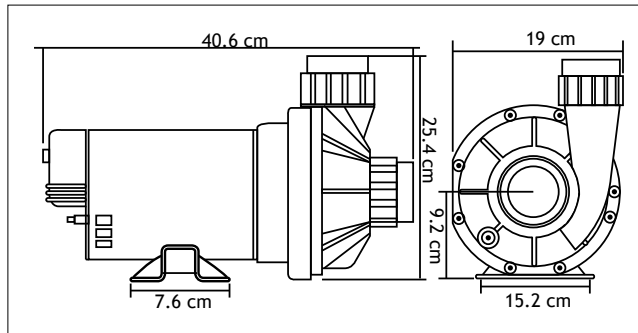


Medidas motobomba JCM

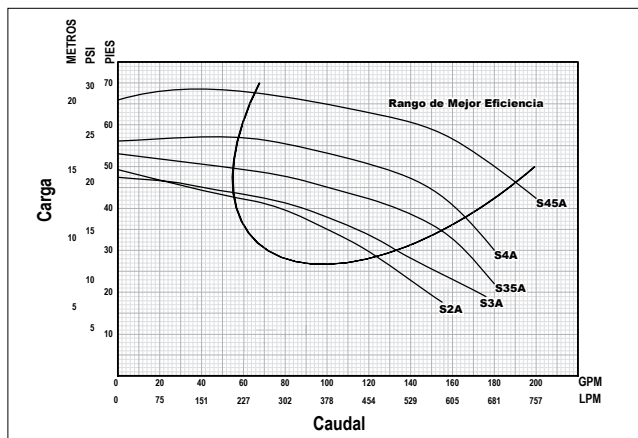


Curva de rendimiento motobomba JCM

### Motobomba Pirahna



Medidas motobomba Pirahna



Curva de rendimiento motobomba Pirahna



2 AÑOS GARANTÍA NUEVO PRODUCTO



Motobomba Relax II



★ Relajación máxima en 3, 2, 1...

Características

- Sello mecánico que garantiza la hermeticidad para un funcionamiento continuo de larga duración. Incluye uniones de 1 1/2".
- Incluye uniones de 1 1/2"

Más detalles en la página 70



MOTOBOMBAS SERIE RELAX II / WATEX							
Código	Modelo	HP	kW (P1)	Voltaje	Amps	Hertz	P/jets*
86-006-2261-0311	S3REII	1/3	0.25	110/120	2.7	60 Hz	1 A 2
86-006-2261-0511	S5REII	1/2	0.37	110/120	3.3	60 Hz	1 A 2
86-006-2261-0711	S7REII	3/4	0.55	110/120	6.2	60 Hz	2 A 3
86-006-2261-1011	S10REII	1	0.75	110/120	7.5	60 Hz	2 A 3
86-006-2261-1511	S15REII	1 1/2	1.10	110/120	10.5	60 Hz	4 A 5
86-006-2261-2011	S20REII	2	1.50	110/120	14	60 Hz	5 A 6

\*De 15 a 20 GPM cada jet

Con la competencia necesitas más caballaje (electricidad) para obtener el mismo flujo.



2 AÑOS GARANTÍA NUEVO PRODUCTO



Motobomba Relax Plus



★ Especialmente diseñadas para grandes proyectos.  
★ Relajación máxima en 3, 2, 1...

Características

- Sello mecánico que garantiza la hermeticidad para un funcionamiento continuo de larga duración.
- Incluyen uniones de 2".
- Modelo S50REP incluye uniones de 2 1/2".

Más detalles en la página 70

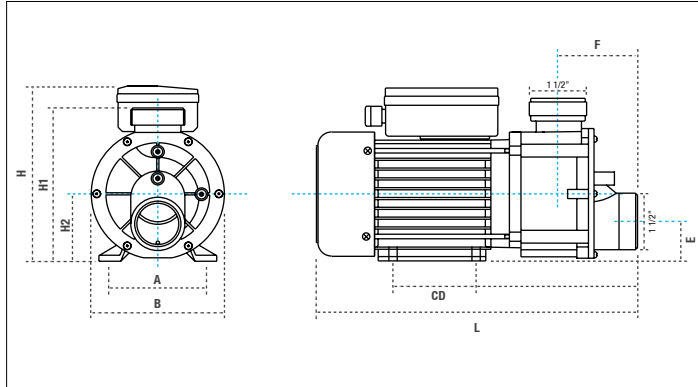


MOTOBOMBAS SERIE RELAX PLUS / WATEX							
Código	Modelo	HP	kW (P1)	Voltaje	Amps	Hertz	P/jets*
86-006-2262-2012	S20REP	2	1.5	230	7.0	60 Hz	6 A 8
86-006-2262-2512	S25REP	2.5	1.85	230	9.0	60 Hz	7 A 9
86-006-2262-3012	S30REP	3	2.2	230	10	60 Hz	8 A 10
86-006-2262-4012	S40REP	4	3.0	230	14	60 Hz	9 A 11
86-006-2262-5012	S50REP	5	3.7	230	15	60 Hz	9 1/2 A 16

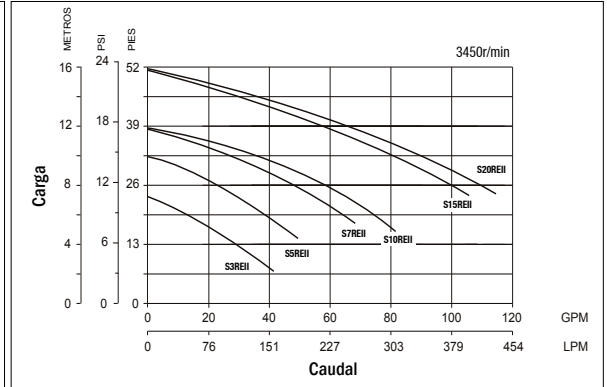
\*De 15 a 20 GPM cada jet

### Motobomba Relax II

Modelo	A	B	C	D	E	F	L	H	H1	H2
S3REII	10 cm	15.3 cm	8 cm	16.4 cm	3.3 cm	8.9 cm	31.7 cm	19.1 cm	16.8 cm	6.3 cm
S7REII	11.2 cm	15.6 cm	9 cm	17.2 cm	4.4 cm	8.6 cm	34.7 cm	20.5 cm	17.9 cm	7.4 cm
S5REII	10 cm	15.3 cm	8 cm	16.4 cm	3.3 cm	8.9 cm	31.7 cm	19.1 cm	16.8 cm	6.3 cm
S10REII	11.2 cm	15.6 cm	9 cm	17.2 cm	4.4 cm	8.6 cm	34.7 cm	20.5 cm	17.9 cm	7.4 cm
S15REII	12.1 cm	18.7 cm	9 cm	21.8 cm	3.8 cm	12 cm	40.2 cm	21 cm	21.1 cm	9 cm
S20REII	12.1 cm	18.7 cm	9 cm	21.8 cm	3.8 cm	12 cm	40.2 cm	21 cm	21.1 cm	9 cm



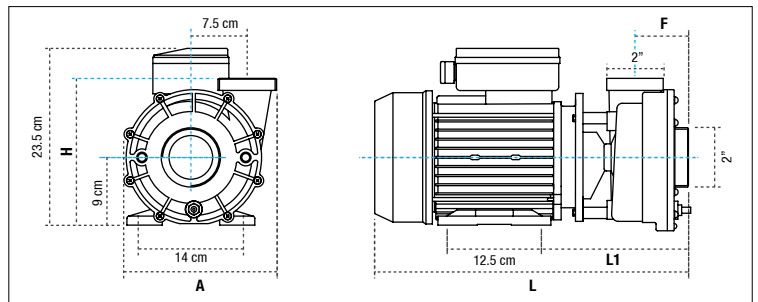
Medidas motobomba Relax II



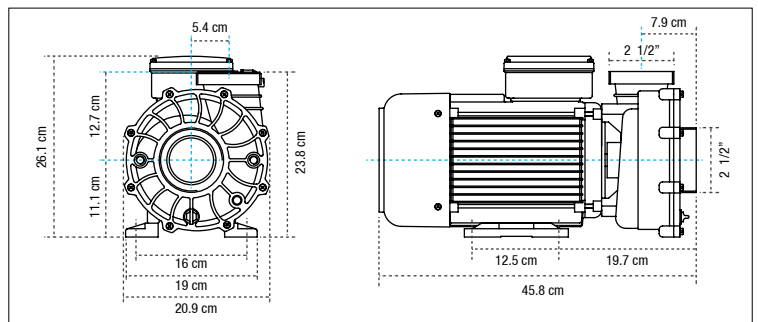
Curva de rendimiento motobomba Relax II

### Motobomba Relax Plus

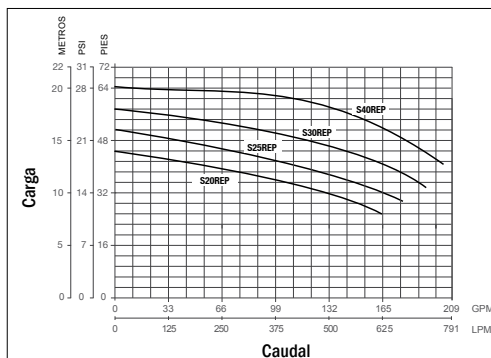
Modelo	A	H	L	L1	F
S20REP	20.2 cm	19.7 cm	41.6 cm	19.7 cm	7.3 cm
S25REP	20.2 cm	19.7 cm	41.6 cm	19.7 cm	7.3 cm
S30REP	20.2 cm	19.7 cm	41.6 cm	19.7 cm	7.3 cm
S40REP	21.1 cm	21 cm	42.1 cm	20 cm	7.5 cm



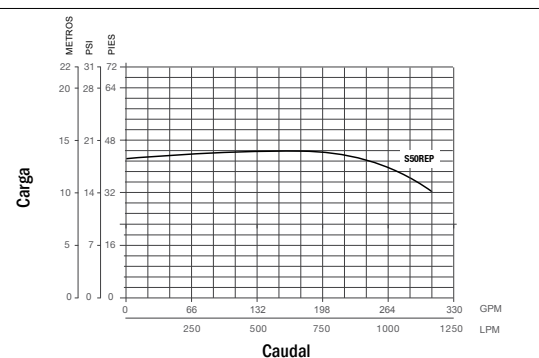
Medidas motobomba Relax Plus S20REP, S25REP, S30REP Y S40REP



Medidas motobomba Relax Plus S50REP



Curva de rendimiento motobomba Relax Plus S20REP, S25REP, S30REP Y S40REP



Curva de rendimiento motobomba Relax Plus S50REP

# Calentamiento

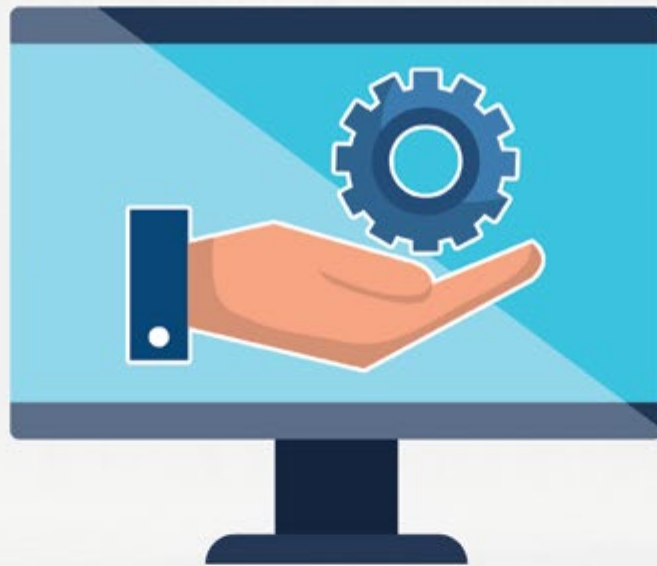
Los sistemas de calefacción eficientes permiten que el calor que generan se transfiera al agua de la piscina con una eficiencia lo más cercana al 100% que les sea posible. Logrando prolongar las sesiones y la temporada de nado, al aumentar unos grados la temperatura de su piscina se maximiza exponencialmente el confort de los usuarios.

---

**Eficientes y De Bajo Mantenimiento**



## ASIGNACIÓN DE PROYECTOS\*



*\*Revisa condiciones con el gerente de tu sucursal.*

**DELT  TECH**

# Bombas de Calor

## ¿SABÍAS QUÉ?

- ...Las bombas de calor son la mejor opción para alargar la temporada de la piscina, incluso a temperaturas de medio ambiente de 10°C.
- ...Aproximadamente **80% del calor usado** en bombas de calor es extraído del medio ambiente (**energía gratuita**).
- ...Las bombas de calor **INTER WATER** con sus modelos **SMART HEAT (inverter)**, puedes **ahorrar hasta el 80%** de energía eléctrica vs las bombas de calor convencionales.
- ...Las bombas de calor **INTER WATER** con sus modelos **INTER HEAT** de 13,000 a 170,000 BTU's son la opción más rentable y confiable del mercado.
- ...Las bomba de calor **ZODIAC** incluyen control que con cable telefónico se puede instalar en un lugar más comodo para un usuario.



# SMART HEAT

TECNOLOGÍA INVERTER



**HASTA**  
**80%**  
**DE AHORRO\***  
**VS OTRAS BOMBAS**  
**DE CALOR CONVENCIONALES**

\*Ahorro bajo las siguientes condiciones:  
Temperatura del aire exterior de 26.6 °C,  
temperatura del agua de entrada de 26.6 °C  
y 80% de humedad.



**Inter®  
Water**

**DELTA TECH**

... es tu departamento de ingeniería!

- Cálculo de equipos.
- Diseño en tuberías y CDT.
- Seguridad en tus instalaciones.
- Visitas en sitio.
- Planos (revit).
- Cálculo de ahorro en operación.
- Cumplimiento de estándares PHTA y Génesis.

# ¿DE QUÉ TAMAÑO ES EL AHORRO?



**Bomba de Calor  
SMART HEAT**  
115,000 BTU'S COP 12.5  
(más información pág. 81)

## VS



**Bomba de Calor  
CONVENCIONAL**  
140,000 BTU'S

### COSTO DEL EQUIPO

SMART HEAT	\$ 127,088 MXN
CONVENCIONAL	\$ 128,921 MXN

### CONSUMO ELÉCTRICO

	1 BOMBA SMART HEAT VS 1 BOMBA CONVENCIONAL		5 BOMBAS SMART HEAT VS 4 BOMBAS CONVENCIONAL		12 BOMBAS SMART HEAT VS 10 BOMBAS CONVENCIONAL	
	SMART HEAT	CONVENCIONAL	SMART HEAT	CONVENCIONAL	SMART HEAT	CONVENCIONAL
1 AÑO	\$ 35,885 MXN	\$ 91,391 MXN	\$ 172,436 MXN	\$ 447,532 MXN	\$ 459,830 MXN	\$ 1,039,437 MXN
5 AÑOS	\$ 179,425 MXN	\$ 456,955 MXN	\$ 862,180 MXN	\$ 2,237,660 MXN	\$ 2,299,150 MXN	\$ 5,197,185 MXN
10 AÑOS	\$ 358,850 MXN	\$ 913,910 MXN	\$ 1,724,360 MXN	\$ 4,475,320 MXN	\$ 4,598,300 MXN	\$ 10,394,370 MXN
COSTO DEL EQUIPO (\$) + CONSUMO A 10 AÑOS	\$ 485,938 MXN	\$ 1,042,831 MXN	\$ 2,359,800 MXN	\$ 4,991,004 MXN	\$ 6,123,356 MXN	\$ 11,683,580 MXN
<b>AHORRO EN 10 AÑOS CON SMART HEAT</b>	<b>53.4 %</b>		<b>52.7 %</b>		<b>47.6 %</b>	

La información previamente mostrada fue calculada con base a la temperatura y humedad relativa del ambiente en las ciudades mas representativas del país en 2018, por lo que los resultados podrán variar.

Los precios de los equipos y costos de consumo eléctrico fueron calculados para este comparativo, los cuales pueden variar de acuerdo a la zona y fecha de consulta.

# TU BOMBA DE CALOR PUEDE HACER TODO ESTO?

**SMART HEAT**  
BY INTER WATER

**Inter Heat**

CARACTERÍSTICAS	SMART HEAT		PLUS			SUPREME		ULTIMATE		
	65SH	115SH	13P	26P	47P	80S	105S	130U	170U	170US
BTU'S	65,000	115,000	13,000	26,000	47,000	80,000	105,000	130,000	170,000	170,000
COP	10.96 - 4.89	12.5 - 5.15	4.87	5.49	5.19	6.53	6.57	4.19	5.26	5.68
DIMENSIONES L/A/A (CM)	116.5 x 87 x 48.5	92 x 102.5 x 96	78.7 x 56.7 x 33.1	97.1 x 63.8 x 34.2		111.5 x 87.0 x 47.0	100.0 x 125.0 x 45.5	149.0 x 122.0 x 73.5		
PESO NETO (KG)	75	114	28	44	58	102	117	252	250	
USO	Residencial	Comercial				Residencial		Comercial		
CALENTA Y ENFRÍA	✓	✓	✓	✓	✓	✓	✓	✓	✓	✓
AUTOMATIZACIÓN	Opcional via APP (En Smartphone)		Opcional via APP (En Smartphone)							
TIMER (ENCENDIDO Y APAGADO DE MOTOBOMBAS)	2 Timers	1 Timers	1 Timers			1 Timers		4 Timers		
MODO AUTOMÁTICO (ENFRÍAR/CALENTAR)	✓	✓	✓	✓	✓	✓	✓	✓	✓	✓
TECNOLOGÍA SMART HEAT	✓	✓	-	-	-	-	-	-	-	-
TIPO DE CONTROL	Inter Touch	Inter Link				Inter Touch		Inter Pulse		
FASES X VOLTAJE	1 x 208-230V/60hz					1 x 208-230V/60 Hz			3 x 208-230V/60 Hz	
TIPO DE GABINETE	Plástico					Plástico		Acero galvanizado		
POSICIÓN DEL VENTILADOR	Lateral	Superior				Lateral		Superior		
DOBLE TERMOSTATO	-	-	-	-	-	-	✓	-	-	-
MANÓMETRO DE GAS REFRIGERANTE	1	1	-	-	-	1	1	4	4	4
COMPRESOR	Titanio					Titanio				
INTERCAMBIADOR	Rotary	Rotary				Rotary		Scroll		

¿De qué tamaño es el **AHORRO (COP)**?  
POR CADA \$1 DE ENERGÍA QUE PAGAS  
RECIBE CALOR POR HASTA:



¿En dónde está el ahorro en la **TECNOLOGÍA SMART HEAT**?



**Inter®  
Water**





Ahora con



**En equipo completo**

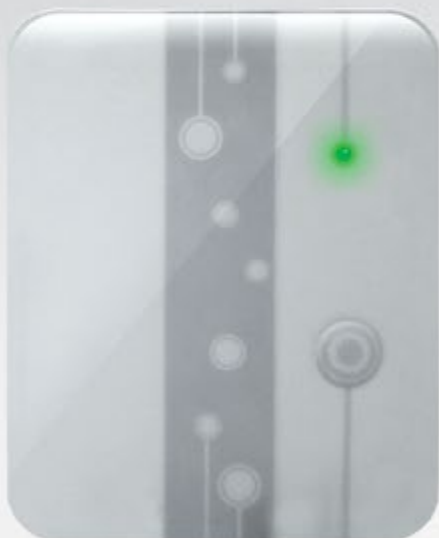


**En compresor e  
intercambiador**



**Inter®  
Water**

# CONTROLA LA BOMBA DE CALOR DESDE TU SMARTPHONE!



**SMART HEAT**  
BY INTER WATER 

Sistema iHeat SH  
compatible con serie  
Smart Heat.



**Inter  Heat**

Sistema iHeat  
compatible con serie  
Plus y Supreme.



*\*Disponible para  
sistema iOS y Android*

**Inter®  
Water**

## Bomba de calor Smart Heat 65SH



- ✦ Ahorra hasta 80% de energía eléctrica vs las bombas de calor convencionales.
- ✦ C.O.P. de 10.9 vs 6 de las bombas de calor convencionales.
- ✦ Tecnología Smart Heat (inverter, que reduce las revoluciones del compresor para generar ahorros en el calentamiento de tu piscina).
- ✦ Producto pionero en el mercado de las piscinas.



En equipo completo



En compresor e intercambiador



### Características

- ⇒ Permite calentar y enfriar.
- ⇒ Modo automático, temperatura deseada -0.5 °c, +0.5 °c que permite calentar cuando la temperatura está por debajo y enfría cuando está por arriba, sin tener que cambiar a modo calentar o enfriar.
- ⇒ Alta precisión: permite ajustar la temperatura con grados completos y medios grados (ejemplo: 30.5°C).
- ⇒ Senso temperatura de entrada y salida: permite identificar de forma rápida si la bomba de calor está calentando correctamente.
- ⇒ Altamente silenciosa, hasta 57 db vs 66.3 db de otras marcas.
- ⇒ Modo silencioso, hasta 20 db vs 66.3 db de las bombas convencionales.
- ⇒ Incluye timer para encendido y apagado de la bomba de calor.
- ⇒ Incluye 1 manómetro de gas refrigerante.
- ⇒ Intercambiador fabricado en pvc y tubería de titanio, para uso prolongado con agua de piscina.
- ⇒ Fácil de colocar por su tamaño (similar a un aire acondicionado).
- ⇒ Gabinete de plástico.
- ⇒ Control intuitivo inter touch black, accede de forma rápida y sencilla a toda las funciones.
- ⇒ Opción de automatización vía app desde smartphone (con control iHeat SH, no incluido).
- ⇒ Historial del consumo de energía hasta por 30 días (se requiere iHeat SH, no incluido).
- ⇒ Notificación de fallas al momento (se requiere iHeat SH, no incluido).
- ⇒ Ubicación Flexible: El control puede ser ubicado en el interior de la casa de forma alámbrica para comodidad de los usuarios en una distancia de hasta 50 m.
- ⇒ 6 años de garantía en compresor e intercambiador.



Control Inter Touch Black

- \* Ubicación flexible: el control puede ser ubicado en el interior de la casa de forma alámbrica para comodidad de los usuarios en una distancia de hasta 50 m.

Lista para automatización con: **iHeat SH**



Más detalles en la página 80

BOMBAS DE CALOR 65SH / SMART HEAT		
Código	Modelo	Descripción
85-040-2206-0651	65SH	Bomba de calor Smart Heat 65,000 BTU * S, 1 x 208-230V/60hz
85-340-1740-0102	iHeat SH	Control de bomba de calor: 65SH, 115SH

### iHeat para controlar bombas de calor Smart Heat

- ✦ Guarda historial de fallas sin límite y envía notificaciones a tu smartphone al momento.
- ✦ Guarda historial de consumo energético por 30 días.

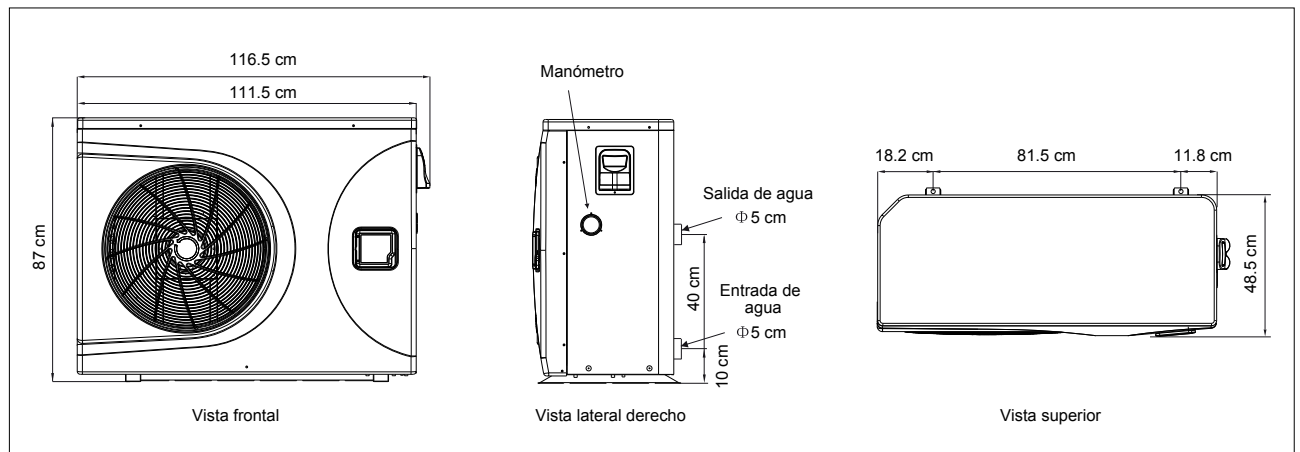
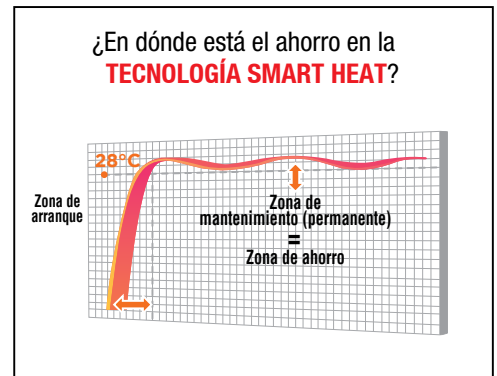
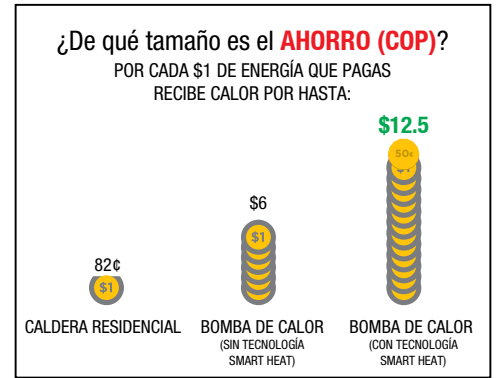


Bomba de calor Smart Heat 65SH

BOMBA DE CALOR SMART HEAT 65SH / INTER WATER		
Código	85-040-2206-0651	
*Capacidad estimada de calentamiento (95Hz)	Kw	18.9
	Btu/h	65,000
*Rango	Kw	3.4 - 18.9
	Btu/h	11,604 - 54,300
*Potencia estimada de calentamiento de entrada (95Hz)	Kw	3.86
*Rango	Kw	0.31 - 3.86
*COP		10.96 - 4.89
*Corriente estimada de operación (95Hz)	Amps	16.8
*Rango	Amps	1.5 - 16.8
**Capacidad estimada de calentamiento (95Hz)	Kw	14.2
	Btu/h	48,464
**Rango	Kw	2.6 - 14.2
	Btu/h	8,873 - 48,464
**Potencia estimada de calentamiento de entrada (95Hz)	Kw	3.41
**Rango	Kw	38 - 3.41
**COP		6.84 - 4.16
**Corriente estimada de operación (95Hz)	Amps	14.8
**Rango	Kw	1.8 - 14.8
Fases x Voltaje		1 x 208-230V/60Hz
N° Compresores		1
Compresor		Rotativo
Flujo Hidráulico	(GPM)	27.29
Conexiones Hidráulicas	(in)	1.9
Caída de presión Max. (psi)	(psi)	0.71
N° Ventiladores		1
Potencia Entrada del Ventilador	W	100
Dirección del Ventilador		Horizontal
Velocidad del ventilador (RPM)	(RPM)	300 - 750
Ruido	(Dba)	42 - 57
Dimensiones (l/a/a)	(cm)	116.5 x .87 x 48.5

\* Temperatura del aire exterior 27°C/ 24.3°C, temperatura del agua de entrada: 26.7°C

\*\*Temperatura del aire exterior 15°C/ 12°C, temperatura del agua de entrada: 26°C



Medidas bomba de calor Smart Heat 65SH

**SMART HEAT**  
BY INTER WATER



En equipo completo



En compresor e intercambiador



## Bomba de calor Smart Heat 115SH

- ✦ Ahorra hasta 80% de energía eléctrica vs las bombas de calor convencionales.
- ✦ C.O.P. de 12.5 vs 6 de las bombas de calor convencionales.
- ✦ Tecnología Smart Heat (inverter, que reduce las revoluciones del compresor para generar ahorros en el calentamiento de tu piscina).
- ✦ Ideal para aplicaciones comerciales con ciclos de circulación de 8 a 24 horas.
- ✦ Producto pionero en el mercado de las piscinas.

### Características

- ➔ Maximiza el ahorro en ciclos de circulación de 18 a 24 horas.
- ➔ Permite calentar y enfriar.
- ➔ Modo automático, temperatura deseada -0.5 °C, +0.5 °C que permite calentar cuando la temperatura está por debajo y enfría cuando está por arriba, sin tener que cambiar a modo calentar o enfriar.
- ➔ Alta precisión: permite ajustar la temperatura con grados completos y medios grados (ejemplo: 30.5°C).
- ➔ Senso temperatura de entrada y salida: permite identificar de forma rápida si la bomba de calor está calentando correctamente.
- ➔ Altamente silenciosa, hasta 61 db vs 66.3 db de otras marcas.
- ➔ Modo silencioso, hasta 20 db vs 66.3 db de las bombas convencionales.
- ➔ Incluye timer para encendido y apagado de la bomba de calor.
- ➔ Incluye 1 manómetro de gas refrigerante.
- ➔ Intercambiador fabricado en pvc y tubería de titanio, para uso prolongado con agua de piscina.
- ➔ Gabinete de plástico.
- ➔ Control Inter Link tipo tablet eleva su experiencia de usuario al máximo nivel. Todas las acciones igual que en tu smartphone, de forma rápida y sencilla.
- ➔ Accede desde tu smartphone en cualquier lugar del mundo (WiFi/Internet) y controla la temperatura de tu bomba de calor siempre y cuando se tenga configurado el sistema iHeat (no incluido) y el smartphone cuente con la aplicación.
- ➔ Historial del consumo de energía hasta por 30 días (se requiere iHeat SH, no incluido).
- ➔ Notificación de fallas al momento (se requiere iHeat SH, no incluido).
- ➔ Ubicación Flexible: El control puede ser ubicado en el interior de la casa de forma alámbrica para comodidad de los usuarios en una distancia de hasta 50 m.
- ➔ 6 años de garantía en compresor e intercambiador.



Control Inter Link

Lista para automatización con: **iHeat SH**



Más detalles en la página 82

#### BOMBA DE CALOR 115SH / SMART HEAT

Código	Modelo	Descripción
85-040-2208-1151	115SH	Bomba de calor Smart Heat 115,000 BTU `S, 1 x 208-230V/60hz
85-340-1740-0102	iHeat SH	Control de bomba de calor: 65SH, 115SH

### iHeat para controlar bombas de calor Smart Heat

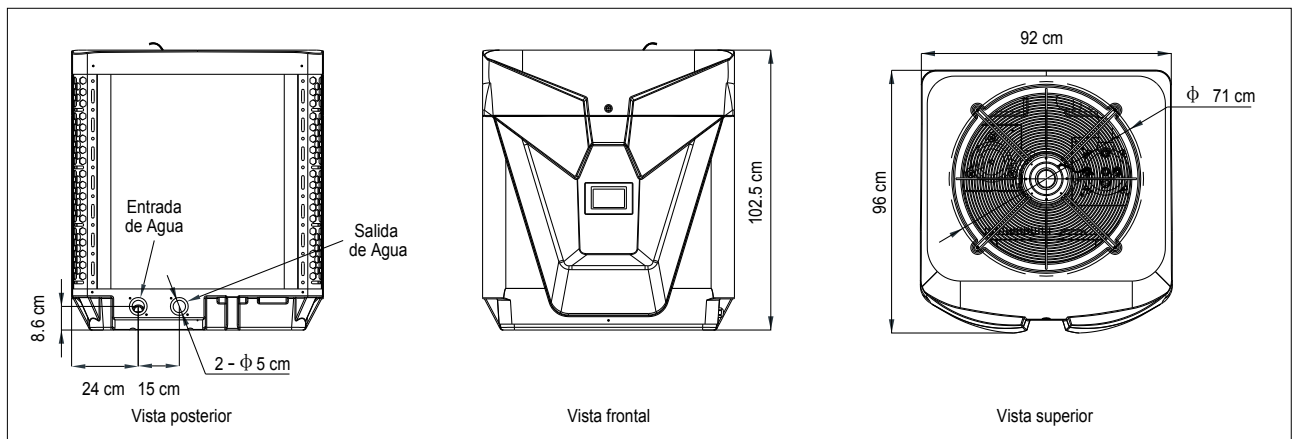
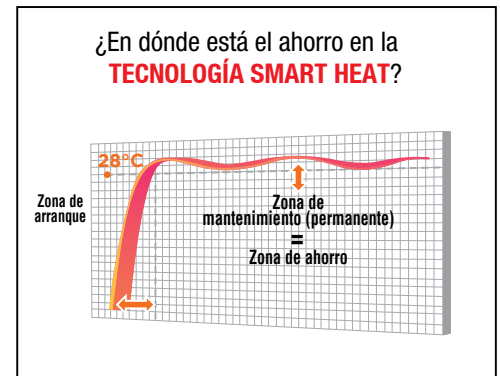
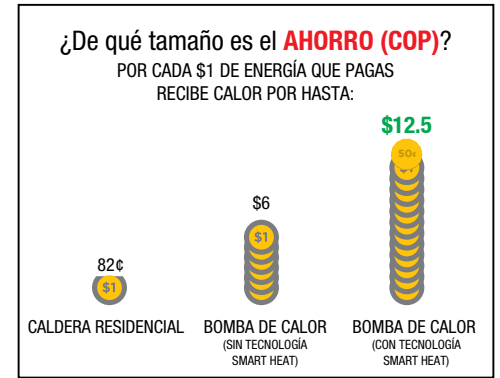
- ✦ Guarda historial de fallas sin límite y envía notificaciones a tu smartphone al momento.
- ✦ Guarda historial de consumo energético por 30 días.

## Bomba de Calor Smart Heat 115SH

BOMBA DE CALOR SMART HEAT 115SH / INTER WATER		
Código	85-040-2208-1151	
*Capacidad estimada de calentamiento (85Hz)	Kw	34
	Btu/h	115,000
*Rango	Kw	8 -34.0
	Btu/h	27,000 - 115000
*Potencia estimada de calentamiento de entrada (85Hz)	Kw	6.6
*Rango	Kw	0.64 - 6.6
*COP		12.5 - 5.15
*Corriente estimada de operación (85Hz)	Amps	30.56
*Rango	Amps	2.99 - 30.56
**Capacidad estimada de calentamiento (85Hz)	Kw	27.8
	Btu/h	94,520
**Rango	Kw	6.6 - 27.8
	Btu/h	22,440 - 94,520
**Potencia estimada de calentamiento de entrada (85Hz)	Kw	6.5
**Rango	Kw	.99 - 6.50
** COP		6.67 - 4.28
**Corriente estimada de operación (85Hz)	Amps	28.66
**Rango	Amps	4.35 - 28.66
Fases x Voltaje		1 x 208-230V/60Hz
N° Compresores		1
Compresor		Rotativo
Flujo Hidráulico	(GPM)	50.63
Conexiones Hidráulicas	(in)	1.9
Caída de presión Max. (psi)	(psi)	2.9
N° Ventiladores		1
Potencia Entrada del Ventilador	W	200
Dirección del Ventilador		Vertical
Velocidad del ventilador (RPM)	(RPM)	500 - 800
Ruido	(Dba)	50 - 61
Dimensiones (l/a/a)	(cm)	96x92x102.5

\* Temperatura del aire exterior 27°C/ 24.33°C, temperatura.

\*\*Temperatura del aire exterior 27°C/ 21.77°C, temperatura del agua de entrada: 26.66°C



Medidas Bomba de Calor Smart Heat 115SH

## Sistema iHeat SH



- \* Medidas: 8 cm de alto por 6.5 cm de ancho y grosor de 3 cm.

- ✦ Controla tu bomba de calor Smart Heat desde tu smartphone.
- ✦ Mejora tu soporte técnico con información remota al momento.
- ✦ Notificaciones de fallas al momento.
- ✦ Historial del consumo de energía de tu bomba de calor (hasta 30 días).

### Características

- ➔ Controla y programa la bomba de calor desde tu smartphone vía App (opcional).
- ➔ Configura horarios de encendido y apagado de la bomba de calor.
- ➔ Configura la temperatura deseada.
- ➔ Obtén el historial de temperatura (hasta 30 días).
- ➔ Identifica rápidamente la temperatura de entrada y salida de la bomba de calor (facilita diagnósticos).
- ➔ Revisa desde tu smartphone el historial de fallas ilimitado facilitando el soporte técnico a distancia.
- ➔ Más pequeño que un smartphone.
- ➔ Distancia de hasta 50 m.

SISTEMA IHEAT SH / INTER HEAT		
Código	Modelo	Descripción
85-340-1740-0102	iHeat SH	Control de bomba de calor: 65SH, 115SH

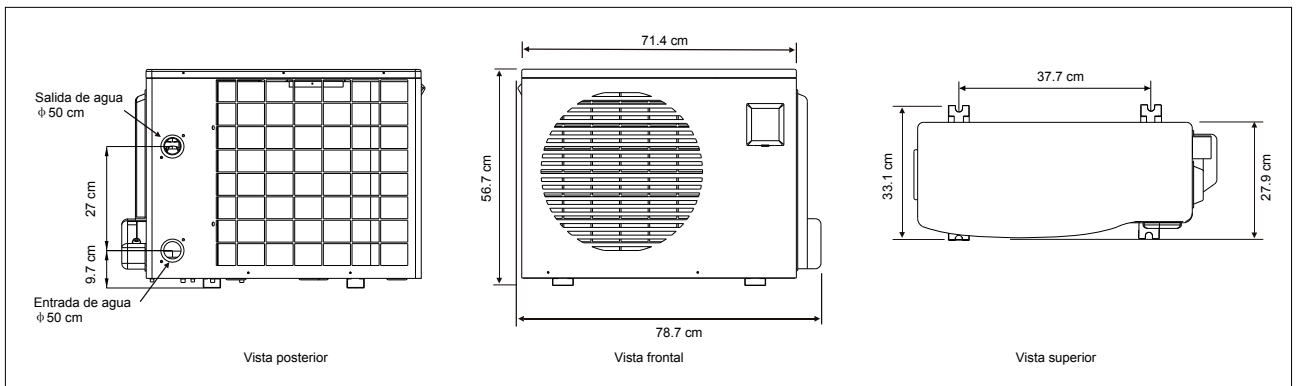


Sistema iHeat SH conectado a la bomba de calor hasta 50 m de distancia

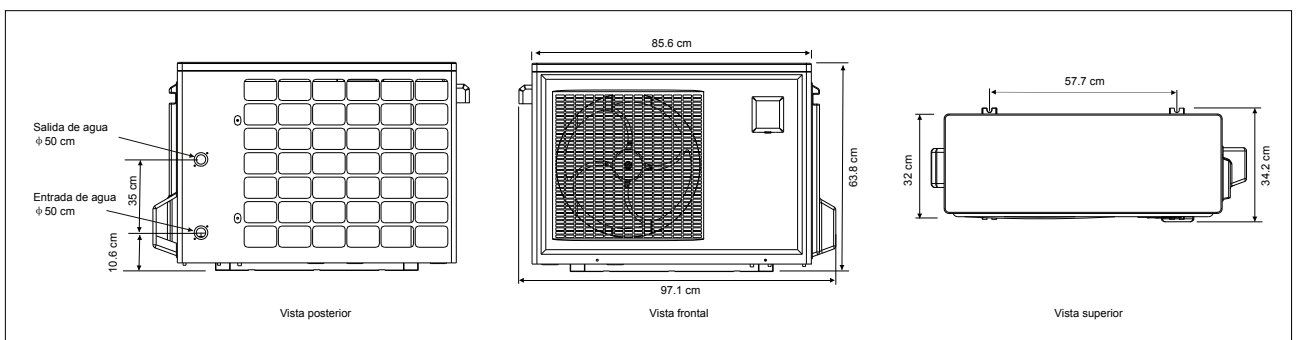
Bomba de calor Serie Plus

BOMBA DE CALOR SERIE PLUS / INTER WATER			
Modelo	13P	26P	47P
Código	85-040-2201-0131	85-040-2201-0261	85-040-2201-0471
Capacidad de Calentamiento (Kw de salida)	3.83	7.64	13.82
Capacidad de Calentamiento (BTU ´S de salida)	13,000	26,000	47,000
Consumo eléctrico nominal /máxima (Kw)	0.78 / 1.02	1.39 / 1.95	2.66 / 3.28
Corriente nominal /máxima (Amps)	3.46 / 4.51	6.1 / 8.56	11.82 / 14.55
Fases x Voltaje	1 x 208-230V/60hz		
COP	4.91	5.50	5.20
Refrigerante	R410A		
Nº Compresores	1		
Compresor	Rotativo		
Intercambiador	Titanio		
Flujo Hidráulico (GPM)	6.6	13.2	23.3
Conexiones Hidráulicas (in)	1.97		
Caída de presión Max. (psi)	1.16	1.45	1.74
Nº Ventiladores	1		
Potencia de Entrada del Ventilador (w)	90		120
Dirección del Ventilador	Horizontal		
Velocidad del ventilador (RPM)	850		
Ruido (Dba)	48	52	55
Dimensiones (cm) (l/a/a)	78.7 x 56.7 x 33.1	97.1 x 63.8 x 34.2	

Temperatura del aire exterior 27°C/ 24.3°C, temperatura del agua de entrada:26.7°C



Medidas Bomba de Calor Serie Plus 13P



Medidas Bomba de Calor Serie Plus 26P y 47P



En equipo completo



En compresor e intercambiador



Control Inter Touch para Series Plus y Supreme

Lista para automatización con: **iHeat**



Listo para automatización



AquaLink / iAquaLink  
COMPATIBLE

## Bomba de calor Serie Plus

- ★ Todas las ventajas en un espacio pequeño.
- ★ Más silenciosas que otras en su categoría.

### Características

- ➔ Permite calentar y enfriar.
- ➔ Modo automático, temperatura deseada  $-0.5^{\circ}\text{C}$ ,  $+0.5^{\circ}\text{C}$  que permite calentar cuando la temperatura está por debajo y enfría cuando está por arriba, sin tener que cambiar a modo calentar o enfriar.
- ➔ Alta precisión: permite ajustar la temperatura con grados completos y medios grados (ejemplo:  $30.5^{\circ}\text{C}$ ).
- ➔ Senso temperatura de entrada y salida: permite identificar de forma rápida si la bomba de calor está calentando correctamente.
- ➔ Incluye timer para encendido y apagado de la bomba de calor.
- ➔ Fácil de colocar por su tamaño (similar a un aire acondicionado).
- ➔ Gabinete de plástico de larga duración.
- ➔ Control intuitivo inter touch, accede de forma rápida y sencilla a toda las funciones.
- ➔ Opción de automatización vía app desde smartphone (con control iHeat, no incluido).
- ➔ Historial del consumo de energía hasta por 30 días (se requiere iHeat, no incluido).
- ➔ Notificación de fallas al momento (se requiere iHeat, no incluido).
- ➔ Ubicación Flexible: El control puede ser ubicado en el interior de la casa de forma alámbrica para comodidad de los usuarios en una distancia de hasta 50 m.
- ➔ 6 años de garantía en compresor e intercambiador.

Más detalles en la página 84

BOMBAS DE CALOR SERIE PLUS / INTER HEAT		
Código	Modelo	Descripción
85-040-2201-0131	13P	Bomba de calor Inter Heat Plus 13,000 BTU 'S, 1 x 208-230V/60hz
85-040-2201-0261	26P	Bomba de calor Inter Heat Plus 26,000 BTU 'S, 1 x 208-230V/60hz
85-040-2201-0471	47P	Bomba de calor Inter Heat Plus 47,000 BTU 'S, 1 x 208-230V/60hz
85-340-1740-0101	iHeat	Control de bomba de calor: 13P, 26P, 47P, 80S, 105S

### iHeat para controlar bombas de calor Inter Heat

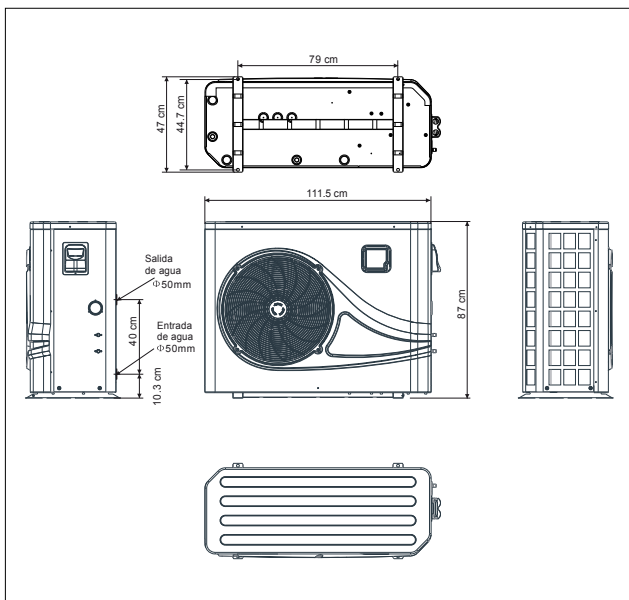
- ★ Guarda historial de fallas sin límite y envía notificaciones a tu smartphone al momento.
- ★ Guarda historial de consumo energético por 30 días.



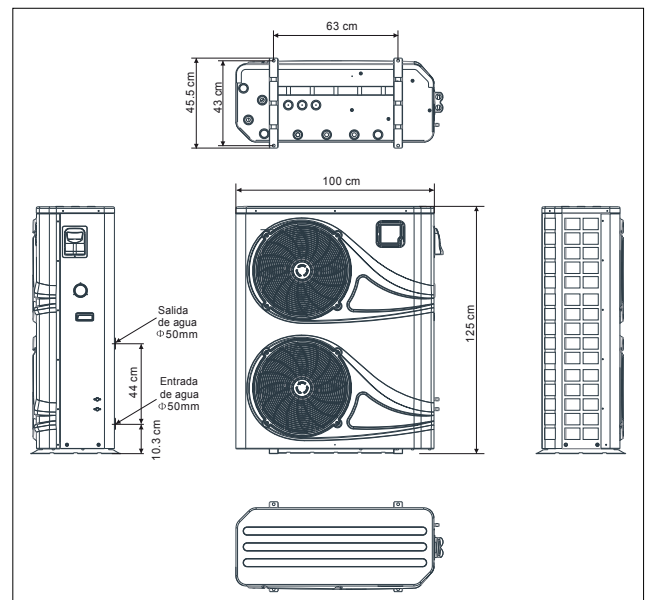
## Bomba de calor Serie Supreme

BOMBA DE CALOR SERIE SUPREME / INTER WATER		
Modelo	80S	105S
Código	85-040-2202-0801	85-040-2202-1051
Capacidad de Calentamiento (Kw de salida)	23.53	30.88
Capacidad de Calentamiento (BTU ´S de salida)	80,000	105,000
Consumo eléctrico nominal /máxima (Kw)	3.6 / 4.8	4.7 / 6.7
Corriente nominal /máxima (Amps)	17.5 / 21.5	22 / 30.5
Fases x Voltaje	1 x 208-230V/60hz	
COP	6.54	6.57
Refrigerante	R410A	
Nº Compresores	1	
Compresor	Scroll	
Intercambiador	Titanio	
Flujo Hidráulico (GPM)	29.9	44.0
Conexiones Hidráulicas (in)	1.97	
Caída de presión Max. (psi)	1.45	1.74
Nº Ventiladores	1	2
Potencia de Entrada del Ventilador (w)	180	2 x 150
Dirección del Ventilador	Horizontal	
Velocidad del ventilador (RPM)	850	
Ruido (Dba)	56	
Dimensiones (cm) (l/a/a)	111.5 x 87.0 x 47.0	100.0 x 125.0 x 45.5

Temperatura del aire exterior 27°C/ 24.3°C, temperatura del agua de entrada: 26.7°C



Medidas bomba de calor Serie Supreme 80s



Medidas bomba de calor Serie Supreme 105s



## Bomba de calor Serie Supreme

- ✦ Más beneficios con menor inversión.
- ✦ Más silenciosas que otras en su categoría.

### Características

- ➔ Permite calentar y enfriar.
- ➔ Modo automático, temperatura deseada  $-0.5^{\circ}\text{C}$ ,  $+0.5^{\circ}\text{C}$  que permite calentar cuando la temperatura está por debajo y enfría cuando está por arriba, sin tener que cambiar a modo calentar o enfriar.
- ➔ Alta precisión: permite ajustar la temperatura con grados completos y medios grados (ejemplo:  $30.5^{\circ}\text{C}$ ).
- ➔ Senso temperatura de entrada y salida: permite identificar de forma rápida si la bomba de calor está calentando correctamente.
- ➔ Incluye timer para encendido y apagado de la bomba de calor.
- ➔ Incluye 1 manómetro de gas refrigerante.
- ➔ Intercambiador fabricado en pvc y tubería de titanio, para uso prolongado con agua de piscina.
- ➔ Fácil de colocar por su tamaño (similar a un aire acondicionado).
- ➔ Gabinete de plástico de larga duración.
- ➔ Control intuitivo inter touch, accede de forma rápida y sencilla a toda las funciones.
- ➔ Opción de automatización vía app desde smartphone (con control iHeat, no incluido).
- ➔ Historial del consumo de energía hasta por 30 días (se requiere iHeat, no incluido).
- ➔ Notificación de fallas al momento (se requiere iHeat, no incluido).
- ➔ Ubicación Flexible: El control puede ser ubicado en el interior de la casa de forma alámbrica para comodidad de los usuarios en una distancia de hasta 50 m.
- ➔ 6 años de garantía en compresor e intercambiador.



En equipo completo



En compresor e intercambiador



Control Inter Touch para Series Plus y Supreme

Más detalles en la página 86

### BOMBAS DE CALOR SERIE SUPREME / INTER HEAT

Código	Modelo	Descripción
85-040-2202-0801	80S	Bomba de calor Inter Heat Supreme 80,000 BTU ´S, 1 x 208-230V/60hz
85-040-2202-1051	105S	Bomba de calor Inter Heat Supreme 105,000 BTU ´S, 1 x 208-230V/60hz
85-340-1740-0101	iHeat	Control de bomba de calor: 13P, 26P, 47P, 80S, 105S

### iHeat para controlar bombas de calor Inter Heat

- ✦ Guarda historial de fallas sin límite y envía notificaciones a tu smartphone al momento.
- ✦ Guarda historial de consumo energético por 30 días.

### Lista para automatización con: iHeat



### Listo para automatización



AquaLink / iAquaLink  
COMPATIBLE

**NUEVO** PRODUCTO **1 AÑO** GARANTÍA **4G**

**Inter Heat**

## Sistema iHeat

- ✦ Controla tu bomba de calor Inter Heat desde tu smartphone.
- ✦ Mejora tu soporte técnico con información remota al momento.
- ✦ Notificaciones de fallas al momento.

### Características

- ➔ Controla y programa la bomba de calor desde tu smartphone vía App (opcional).
- ➔ Configura horarios de encendido y apagado de la bomba de calor.
- ➔ Configura la temperatura deseada.
- ➔ Obtén el historial de temperatura (hasta 30 días).
- ➔ Historial del consumo de energía de tu bomba de calor (hasta 30 días).
- ➔ Identifica rápidamente la temperatura de entrada y salida de la bomba de calor (facilita diagnósticos).
- ➔ Revisa desde tu smartphone el historial de fallas ilimitado facilitando el soporte técnico a distancia.
- ➔ Más pequeño que un smartphone.
- ➔ Distancia de hasta 50 m.



- \* Medidas: 8 cm de alto por 6.5 cm de ancho y grosor de 3 cm.

SISTEMA IHEAT / INTER HEAT		
Código	Modelo	Descripción
85-340-1740-0101	iHEAT	Control de bomba de calor: 13P, 26P, 47P, 80S, 105S



Sistema iHeat conectado a la bomba de calor hasta 50 m de distancia



## Bomba de calor Inter Heat Serie Ultimate

★ La bomba de calor ideal para grandes proyectos.



### Características

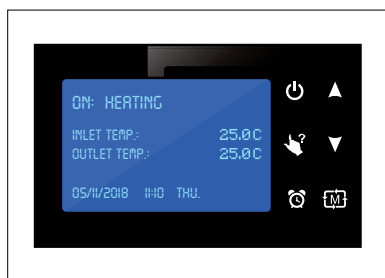
- Permite calentar y enfriar.
- Modo automático, temperatura deseada -0.5 °c, +0.5 °c que permite calentar cuando la temperatura está por debajo y enfría cuando está por arriba, sin tener que cambiar a modo calentar o enfriar.
- Senso temperatura de entrada y salida: permite identificar de forma rápida si la bomba de calor está calentando correctamente.
- Incluye timer para encendido y apagado de la bomba de calor.
- Incluye 4 manómetro de gas refrigerante (2 de alta presión y 2 de baja presión).
- Intercambiador fabricado en pvc y tubería de titanio, para uso prolongado con agua de piscina.
- Ahorra espacio contra bombas verticales (de 4 a 3).
- Gabinete de acero galvanizado.
- Control intuitivo Inter Pulse, accede de forma rápida y sencilla a toda las funciones.
- Ubicación Flexible: El control puede ser ubicado en el interior de la casa de forma alámbrica para comodidad de los usuarios en una distancia de hasta 50 m.
- 6 años de garantía en compresor e intercambiador.



En equipo completo



En compresor e intercambiador



Control Inter Pulse

Más detalles en la página 90

BOMBAS DE CALOR SERIE ULTIMATE / INTER HEAT		
Código	Modelo	Descripción
85-040-2203-1301	U130	Bomba de calor Inter Heat Ultimate 130,000 BTU · S, 1 x 208-230V/60hz
85-040-2203-1701	U170	Bomba de calor Inter Heat Ultimate 170,000 BTU · S, 1 x 208-230V/60hz
85-040-2203-1703	U170T	Bomba de calor Inter Heat Ultimate 170,000 BTU · S, 3 x 208-230V/60Hz + Monitor de fases



Listo para automatización

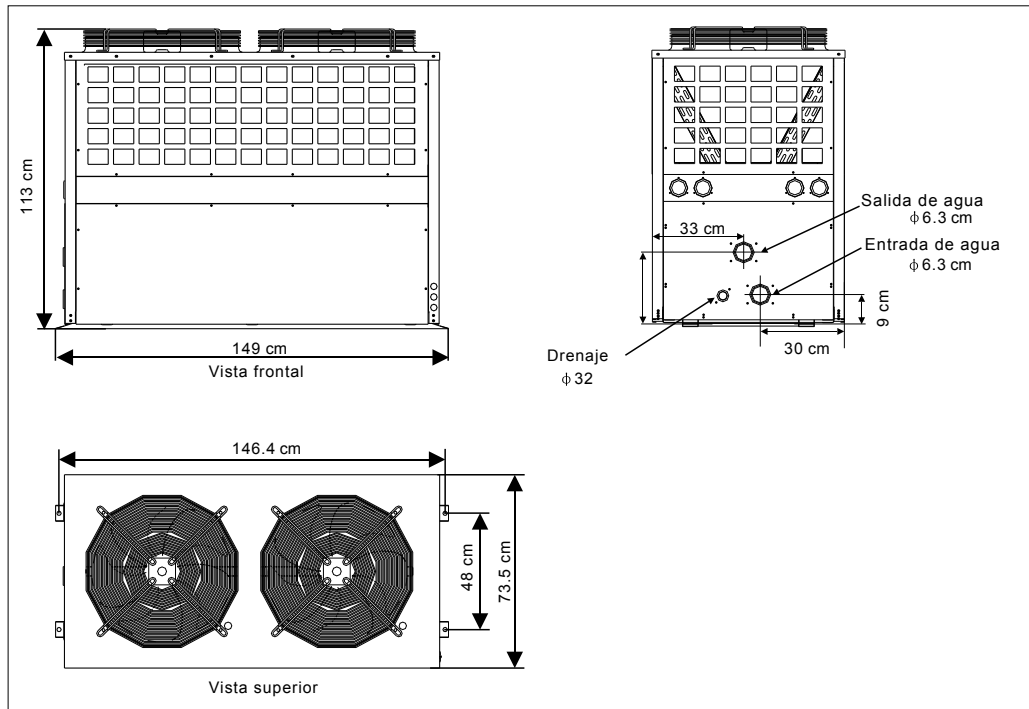
AquaLink / iAquaLink  
COMPATIBLE

Bomba de calor Serie Ultimate

**BOMBA DE CALOR SERIE ULTIMATE / INTER WATER**

Modelo	130U	170U	170U3
Código	85-040-2203-1301	85-040-2203-1701	85-040-2203-1703
Capacidad de Calentamiento (Kw)	38.24	50	50
Capacidad de Calentamiento (BTU ´S)	130,000	170,000	170,000
Consumo eléctrico nominal /máxima (Kw)	9.12 / 11.37	9.5 / 11.67	8.8
Corriente nominal (Amps)	41.18 / 51.29	42.92 / 52.8	25.6
Fases x Voltaje	1 x 208-230V/60hz		3 x 208-230V/60HZ + monitor de fases
COP	4.19	5.26	5.68
Refrigerante	R410A		
Nº Compresores	2		
Compresor	Scroll		
Intercambiador	Titanio		
Flujo Hidráulico (GPM)	86.5	92.5	92.5
Conexiones Hidráulicas (in)	2.37		
Caída de presión Max. (psi)	2.72	2.78	2.62
Nº Ventiladores	2		
Potencia de Entrada del Ventilador (w)	200x2		
Dirección del Ventilador	Vertical		
Velocidad del ventilador (RPM)	830	900	
Ruido (Dba)	61		
Dimensiones (cm) (l/a/a)	149.0 x 113.0 x 73.5		

Calentamiento



Medidas Bomba de Calor Serie Ultimate



## Bomba de calor Serie JE

Refacciones en pág. 341



- ✦ Controla a temperaturas distintas 2 cuerpos de agua.
- ✦ Control multiposición.

### Características

- ➔ Ultra eficiente intercambiador de calor de titanio para proporcionar un flujo hidráulico superior y maximizar los ahorros de energía.
- ➔ Compatibilidad total con automatización Jandy.
- ➔ Control con autodiagnóstico en tu idioma (inglés, español y francés, portugués, italiano y alemán).
- ➔ Al usarse con automatización Aqualink, enciende incluso la motobomba cuando requiere calentar.
- ➔ Intercambiador de titanio.

Más detalles en la página 92

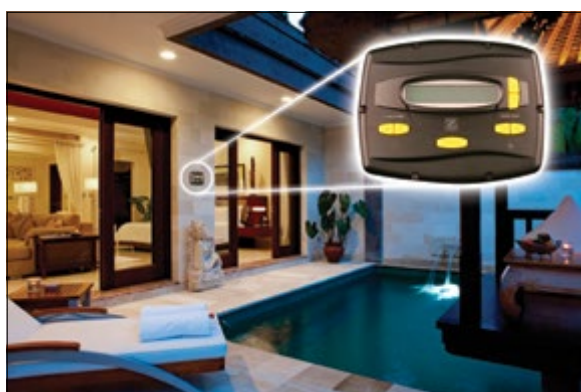
#### ACCESORIOS PARA BOMBAS DE CALOR

84-329-4424-0000	4424	Actuador JVA, 24V, 180° rotación
84-329-4717-0000	4717	Válvula de 3 vías 2" - 2 1/2" Neverlube
84-340-0101-0002	AEREM	Control remoto (adicional) para colocarlo más accesible
84-340-5703-41	570341T	Medidor de flujo de agua 1 1/2" vertical (tubería horizontal)
84-340-5703-51	570351T	Medidor de flujo de agua 2" vertical (tubería horizontal)

#### BOMBAS DE CALOR SERIE JE / JANDY

Código	Modelo	Descripción
84-040-1500-21	JE-1500T	Bomba de calor 70,000BTU's 1 fase
84-040-2000-21	JE-2000T	Bomba de calor 96,000BTU's 1 fase
84-040-2500-21	JE-2500T	Bomba de calor 110,000BTU's 1 fase
84-040-2500-23	JE-2500T3	Bomba de calor 110,000BTU's 3 fases
84-040-3000-21	JE-3000T	Bomba de calor 132,000BTU's 1 fase
84-040-3000-23	JE-3000T3	Bomba de calor 132,000BTU's 3 fases
84-040-3000-71	JE-3000TR	Bomba de calor 130,000BTU's 1 fase, enfría/calienta
84-040-3000-73	JE-3000TR3	Bomba de calor 132,000BTU's 3 fases, enfría/calienta

\* Es recomendable instalar un medidor de flujo con cualquier método de calefacción para optimizarlo. Puede ver más detalles del "Medidor de Flujo de Agua" en la página 95



- ✦ Control remoto multiposición incluido.
- ✦ Puede instalarse cableado hasta 15 metros de distancia de la bomba de calor.

#### Listas para automatización



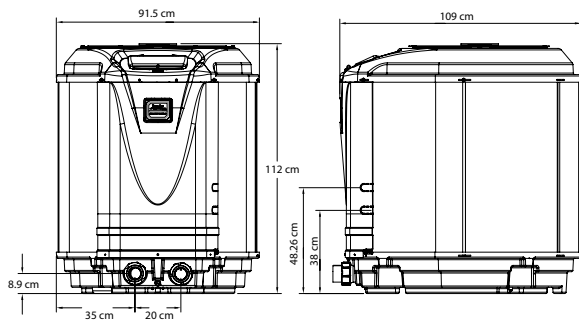
**AquaLink / iAquaLink**  
COMPATIBLE



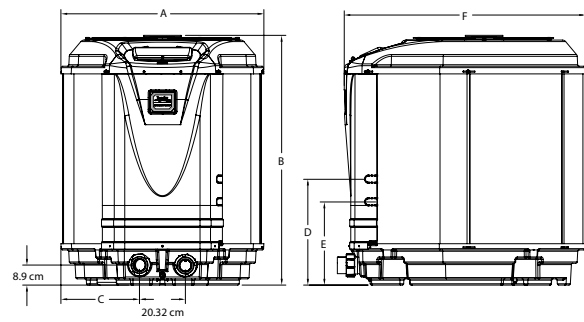
Bomba de calor Serie JE

ESPECIFICACIONES BOMBAS DE CALOR SERIE JE / ZODIAC								
	JE1500T	JE2000T	JE2500T	JE2500T3	JE3000T	JE3000T3	JE3000TR	JE3000TR3
Salida (BTU's)*	70,000	96,000	110,000	110,000	132,000	132,000	130,000	132,000
Entrada* (kW)	3.83	5.03	5.34	5.34	6.37	6.37	6.37	6.37
COP	5.5	6.0	6.2	6.2	6.3	6.3	...***	...***
Salida (BTU's), SRC**	67,000	92,000	106,000	106,000	127,000	127,000	127,000	127,000
COP, SRC**	5.2	5.7	5.6	5.6	6.0	6	...***	...***
Salida, baja temperatura**	46,000	64,000	74,000	74,000	86,000	86,000	86,000	86,000
C.O.P. baja temperatura**	4.0	4.0	4.0	4.0	4.2	4.2	4	4
Voltaje	230 V/60 Hz	230 V/60 Hz	230 V/60 Hz	208/230 V/60 Hz/3	230 V/60 Hz	230 V/60 Hz	230 V/60 Hz	208/230 V/60 Hz/3
Amperaje mínimo del circuito	26.14	40.21	41.81	30.76	41.81	33.00	41.81	33.00
LRA	105	178	148	164	185	164	185	164
RLA	19.87	30.77	32.05	23.21	32.05	25.00	32.05	25.00
Compresor	Pistón oscilante	Scroll	Scroll	Scroll	Scroll	Scroll	Scroll	Scroll
Intercambiador de calor	Titanio tubo en tubo		Titanio alto flujo					
Flujo óptimo de agua (GPM)	30	42	48	48	57	57	57	57
Peso (lbs.)	175	220	223	223	228	228	230	230

Todas las unidades - Flujo mínimo de agua = 20 GPM / Todas las unidades - Flujo máximo de agua = 70 GPM  
 \*Al margen del estándar AHRI 1160 (I-P) / \*\* Calificado de acuerdo con el estándar AHRI 1160 (I-P) / SRC: Condiciones de valoración estándar (Standard Rating Conditions).  
 \*\*\* Son eficiencias para enfriamiento, la eficiencia para calentamiento es la misma que la del modelo: JE3000T.



Medidas Bomba de calor JE modelos JE3000T a JE3000TR3



Medidas Bomba de calor JE modelos JE-1500T a JE2500T

DIMENSIONES EN CENTIMETROS													
Código	A	B	C	D	E	F	Código	A	B	C	D	E	F
JE1500T	83.82	86.36	31.75	22.86	17.78	99.06	JE2000T/ JE2500T	91.44	101.6	35.05	48.26	38.1	109.2

# Paneles Solares

## ¿SABÍAS QUÉ?

- ...Los paneles solares **Inter Water** tienen **10 años de garantía**.
- ...Los paneles solares **Inter Water** están fabricados en Florida y te **pueden ahorrar el 100% de energía al calentar**.
- ...Además están **certificados** por el **FSEC** (Florida Solar Energy Center) y por **SRCC** (Solar Rating and Certification Corp, de Los Ángeles).
- ...**Inter Water** cuenta con su modelo Uniplaca, siendo el más eficiente y sin lugar a dudas el más resistente del mercado.
- ...Son una excelente solución tanto en ciudad, campo o playa para climatizar tu piscina durante temporadas cálidas o semi-calidas.
- Son una excelente opción para usarlos como calentador único en temporada de calor y como de apoyo en otras.

# EL PANEL #1 EN VENTAS EN MÉXICO!

¡Diseño exclusivo de  
una sola placa!



PROUDLY MADE



IN THE USA

¡Resisten el peso de un montacargas  
sin dañarse!

Soportan la fuerza de vientos de hasta  
240 km/h.

Probados para garantizar hermetismo,  
elevación de temperatura y cero fugas.



**Inter®  
Water**



# InterWater®



## Panel solar Uniplaca



- ✦ El panel #1 de ventas en México.
- ✦ Cero fugas.

### Características

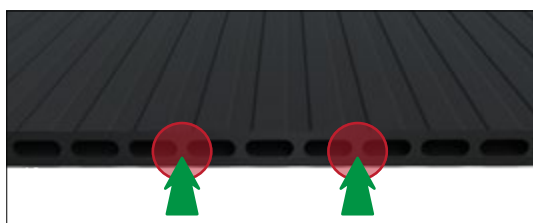
- ➔ Canales de circulación interconectados para aislamiento y transmisión de calor para lograr altas temperaturas.
- ➔ Diseño que permite obtener hasta 1,010 BTU'S por pie<sup>2</sup>.
- ➔ Hasta un 35% más polipropileno y estabilizadores ultravioleta para mantener su piscina más caliente y tener una vida mucho más larga que la competencia.

Más detalles en la página 96

#### PANEL SOLAR UNIPLACA / INTER WATER

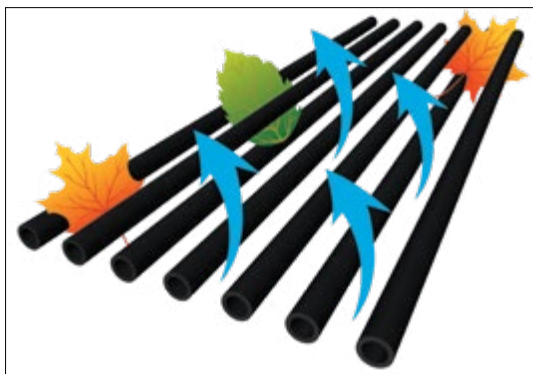
Código	Modelo	Descripción
85-071-1971-1110	15C10B	De 1.21 x 3.1 m, 3.7 m <sup>2</sup> cabezal de 1.5" (Negro)

VER ACCESORIOS Y REFACCIONES PARA PANEL SOLAR EN LA SIGUIENTE PÁGINA



#### Exclusivo diseño Uniplaca:

Canales de circulación interconectados para favorecer el aislamiento y transmisión de calor entre si, para lograr mayores temperaturas.



En cambio, los paneles de canales separados se enfrían rápidamente en condiciones de viento, debido a que el flujo de aire pasa a través de los canales y estos no se aíslan entre si.

### Ventajas del panel solar

- ➔ Energía 100% gratuita y 100% limpia.
- ➔ Silencioso
- ➔ Libre de costos de mantenimiento.

### Calidad

- ➔ Todos los panel se prueban a 95 PSI para garantizar cero fugas.
- ➔ Los paneles están fabricados en Florida, E.U.A. (zona de huracanes) de manera que pueden resistir la fuerza de vientos de hasta 240 km/h.
- ➔ Cuenta con pruebas realizadas en The National Solar Thermal Test Facility (NSTTF) única instalación de energía solar térmica en E.U.



Resiste el paso de un montacargas sin dañarse.

#### Listas para automatización



**AquaLink** / **iAquaLink**  
COMPATIBLE



Automatización **GOLDLINE**  
por medio de válvulas  
de 3 vías.

Más información página 91

## Panel solar uniplaca

INFORMACIÓN TÉCNICA		
Dimensiones	Medida Unidad	Cabezal 1.5"
		4' x 10'
Medida		
Largo	M	3.1
Ancho	M	1.21
Longitud cabezal	M	1.29
Diámetro del cabezal	Pulg.	1.5"
Área	m <sup>2</sup>	3.7
# de canales de flujo		104
Medida de los canales	mm	4
Peso		
Seco	kg	11
Con agua	kg	24.3
Dispersión del agua	kg/m <sup>2</sup>	0.63
Capacidad de agua	Lts	13.5
Flujos		
Máximo	LPM	38
Mínimo	LPM	10
Recomendado	LPM	19
Máximo # de paneles en paralelo*	Paneles	9
*Puedes poner 33% más en paralelo con cabezal de 2" que con cabezal de 1 1/2"		
Presión		
Mínima	PSI	0.15
Máxima de prueba	PSI	80
Máxima de operación	PSI	35
Máximo rango de operación	PSI	+/- 10
Desempeño		
Resistencia al viento	Km/h	240
Certificación FSEC	BTU'S	38,100

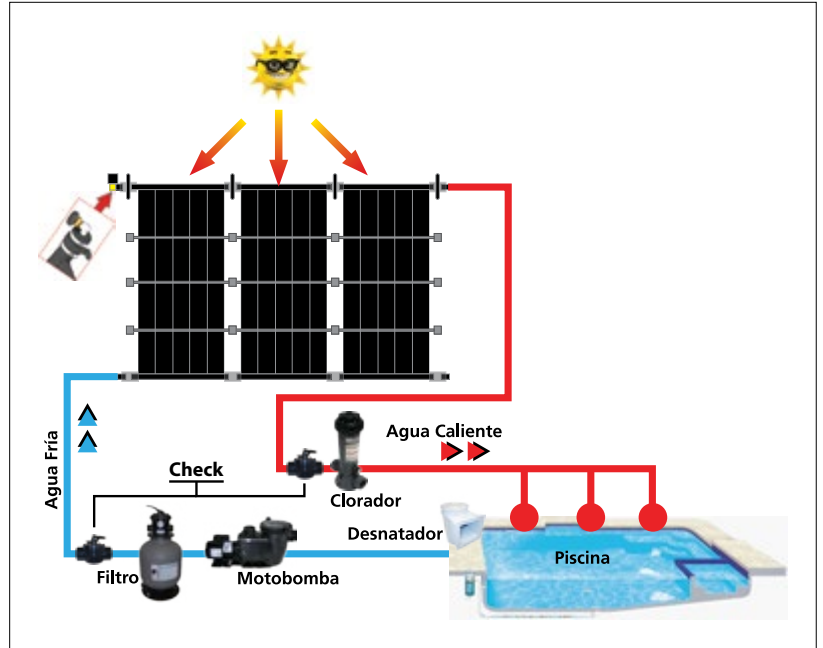


Diagrama de instalación panel solar



Descarga video de instalación

## Panel solar Uniplaca



Kit de conexiones por panel con anclaje



Kit conexiones por panel básico (sin anclaje)



Kit de conexiones por sistema

ACCESORIOS Y REFACCIONES PARA PANEL SOLAR / INTER WATER		
Código	Modelo	Descripción
85-371-1971-1100	K15PAN-BASIC	Kit conexiones básico (sin anclaje) 1 1/2" por panel (1 por panel)*
85-371-1971-1101	K15PAN	Kit conexiones + anclaje 1 1/2" por panel (1 por panel)*
85-371-1971-1102	K15SYS	Kit conexiones 1 1/2" para sistema (1 por sistema)*
85-371-1971-0103		Válvula de alivio 1 1/2" (1 al final)
85-371-1971-1004		Tirante de polyester de 91.44 m (opcional)*
* Color Negro		



## Control Aqua Solar GL-235

- ✦ Controla la temperatura de tu calentador solar.
- ✦ Diseño para uso fácil y preciso.

### Características

- ➔ Control ya sea encendiendo/apagando la motobomba y controlando válvula de 3 vías.
- ➔ Los indicadores LED muestran el estado de las operaciones del sistema.
- ➔ Ajuste individual para temperatura deseada de la piscina / spa.
- ➔ Carcasa con protección UV, resistente a la intemperie.



- \* Maximiza la captación de calor solar.



Incluye válvula de tres vías y actuador que automáticamente mueve la válvula para dirigir o desviar el agua al calentador cuando se requiera.

CONTROL SOLAR AQUA SOLAR / HAYWARD		
Código	Modelo	Descripción
18-029-0235-0000	GLC-2P-A	Control temperatura GoldLine GL-235 c/válvula y actuador

### ¿Cómo funciona el Aqua Solar GL-235?

- ➔ Abre el paso al calentador (ya sean válvulas automáticas o enciende la motobomba) cuando la temperatura de la piscina es inferior a la deseada y la temperatura ambiente es propicia para calentar.
- ➔ Cierra el paso al calentador (ya sean válvulas automáticas o apagado de la motobomba) cuando la piscina llegó a la temperatura deseada (para no seguir calentando) o cuando la temperatura ambiente en lugar de calentar los paneles, los enfría y a su vez el agua de la piscina.

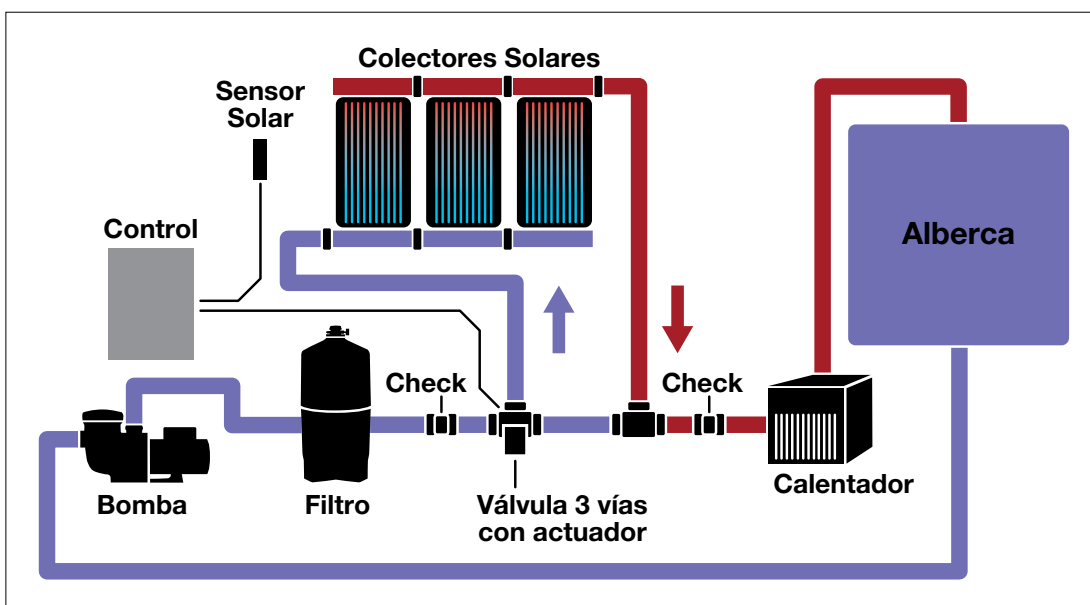


Diagrama de instalación Aqua Solar GL-235



# ¿CÓMO SUGERIR EL MEJOR MÉTODO DE CALENTAMIENTO?

		 <b>SOLAR</b>	 <b>GAS</b>	 <b>BOMBA DE CALOR</b>
<b>PISCINAS RESIDENCIALES</b>	Agua caliente en cualquier día. No sabemos cuando se usará.	Perfecto en temporadas con temperaturas mayores a 20°	Buena opción todo el año aunque para calentamiento permanente el costo es alto.	Perfecto en temporadas con temperaturas mayores a 15°
	Agua caliente en fines de semana.	Perfecto en temporadas con temperaturas mayores a 20°	Perfecto todo el año dependiendo lo 2 ó 3 días.	Perfecto en temporadas con temperaturas mayores a 15°
	Agua caliente un fin de semana sin planear de vez en cuando.	Perfecto en temporadas con temperaturas mayores a 20°	Ideal para prenderlo un día antes o por la mañana bien calculado.	Puede ser demasiado calentar todo el tiempo el agua para un fin de semana o hay que prenderla con varios días de anticipación.
<b>PISCINAS COMERCIALES</b>	Agua caliente en cualquier día. Ofrecemos agua caliente a todas horas.	Perfecto en temporadas con temperaturas mayores a 20°	Buena opción para calentador alterno a solar o bomba de calor en temporadas o días adversos.	Perfecto en temporadas con temperaturas mayores a 15°
	Agua templada, para quitarle lo frío.	Perfecto en temporadas con temperaturas mayores a 20°	Buena opción para calentador alterno a solar o bomba de calor en temporadas o días adversos.	Perfecto en temporadas con temperaturas mayores a 15°
	Agua caliente fines de semana, puentes y temporadas altas.	Perfecto en temporadas con temperaturas mayores a 20°	Ideal para prenderlo un día antes o en temporadas o días adversos.	Perfecto en temporadas con temperaturas mayores a 15°
<b>PISCINAS COMERCIALES Y RESIDENCIALES</b>	Agua caliente en temporada de calor pero también en días fríos tratando de tener el máximo ahorro al calentar.	Perfecto en temporadas con temperaturas mayores a 20° y combinarlo con gas para días o temporada fría usará.	Perfecto para calentador alterno a solar o bomba de calor para temporadas o días fríos. Calientas en temporada cálida con solar o bomba de calor y en temporada o climas adversos te apoyas con gas.	Perfecto en temporadas con temperaturas mayores a 15° y combinarlo con gas para días o temporada fría.

# Calentadores a gas

## ¿SABÍAS QUÉ?

- ...Los calentadores son capaces de lograr altas temperaturas **rápidamente todo el año.**
- ...Son la mejor opción sin importar el clima o temporada del año, incluso en crudos inviernos.
- ...Con las versiones de alta eficiencia (99%) puedes generar ahorros de 20% contra los calentadores tradicionales o hasta 40% contra algunos nacionales que usan tecnología de hace 50 años.
- ...La adecuada ventilación en un calentador encerrado es muy importante.
- ...Nosotros sugerimos un sistema híbrido cuando se requiere usar la piscina en temporadas frías. Ejemplo: Solar + Gas ahorras toda la temporada de calor y en frío te cubres con gas o bomba de calor si el frío no es menor a 10°C.



## GARANTÍAS EXTENDIDAS\*

- Diagnóstico express.
- Garantías express.
- Extensión de garantías.



*\*Revisa condiciones con el gerente de tu sucursal.*



**General de Productos  
para el Agua**

*"Tu equipo dentro y fuera del agua"*



1 AÑO GARANTÍA

Calentador a gas JXi

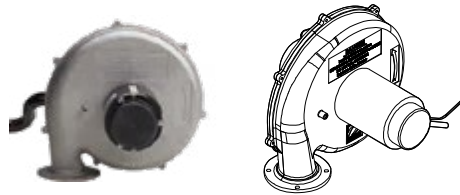
Refacciones en pág. 343



- ✦ Alta eficiencia de 83%. Logra rápidamente altas temperaturas todo el año.
- ✦ JXi evita hasta 27% de pérdidas en su eficiencia (en CDMX) por combustión vs calderas atmosféricas debido a la altura sobre el nivel del mar.
- ✦ Ultra Compacto.  
Requiere un espacio más pequeño- un área de 60 x 60 cm.
- ✦ Ventilación de Pared Lateral.  
Proporciona versatilidad y facilidad de instalación.
- ✦ Fácil para Controlar.  
Interfaz digital provee un rápido y fácil control de la temperatura.
- ✦ Especial para Reequipamiento.  
Reemplaza de manera directa calentadores Mastertemp y Max-E-Therm.
- ✦ Para instalación interior o exterior.



✦ Optima combustión a cualquier altura sobre el nivel del mar.



La mezcla de aire y gas es conducida por un Venturi para una combustión mejorada.

✦ Más pequeño y ligero

Fácil de almacenar, transportar e instalar, el JXi es 38% más ligero y con un área a piso 28% más pequeña.

Más detalles en la página 102

CALENTADOR A GAS JXi / JANDY							
Código	Modelo	Gas	Entrada	Salida	Capacidad Recom.* Uso continuo (Superficie)	Capacidad Recom.* Uso esporádico (Volumen)	
			BTU's				
84-011-0200-71	JXi200P	Propano	200,000	174,000	70 m <sup>2</sup>	45 m <sup>3</sup>	
84-011-0260-71	JXi260P	Propano	260,000	216,000	85 m <sup>2</sup>	55 m <sup>3</sup>	
84-011-0400-71	JXi400P	Propano	399,000	331,000	135 m <sup>2</sup>	85 m <sup>3</sup>	
84-011-0200-81	JXi200N	Natural	200,000	174,000	70 m <sup>2</sup>	45 m <sup>3</sup>	
84-011-0260-81	JXi260N	Natural	260,000	216,000	85 m <sup>2</sup>	55 m <sup>3</sup>	
84-011-0400-81	JXi400N	Natural	399,000	331,000	135 m <sup>2</sup>	85 m <sup>3</sup>	

Al levantar el pedido especificar: Gas propano o natural.

\*Las capacidades recomendadas están basadas en los siguiente: A) Uso continuo: se refiere a que la piscina se dejará calentando por periodos de tiempo extendidos y que sólo se mantendrá la temperatura (pudiendo llegar a la temperatura deseada en 2 a 3 días y solo mantenerla).

B) Uso esporádico: se refiere a que la piscina se utilizará o calentará solo para uno o dos días específicos y se dejará enfriar otra vez (teniendo necesidad de subir la temperatura radicalmente alrededor de 24 horas)

Listas para automatización



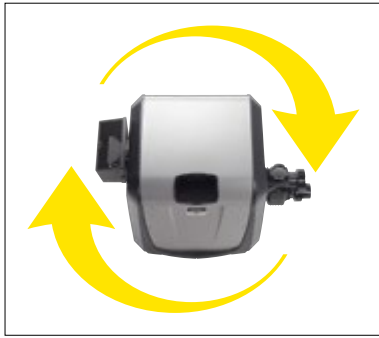
AquaLink / iAquaLink  
COMPATIBLE

Más detalles en la página 102

ADAPTADOR DE VENTILACIÓN PARA CALDERA JXi

Código	Medida
84-311-0073-1100	4"

## Calentador a gas JXi



### \* Instalación flexible

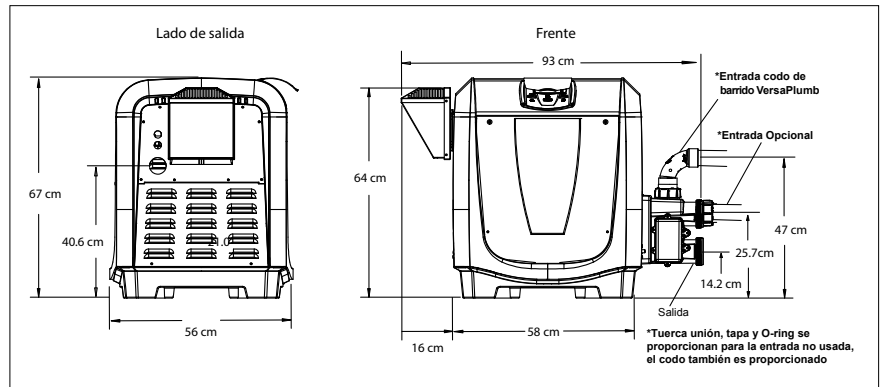
Parte superior rotable a 180° para que nunca necesite girar los cabezales e instale derecha o izquierda.

### \* Fácil de Reemplazar

Cabezal de 3 puertos para facilitar la instalación y el reemplazo directo de los calentadores MasterTemp®, Max-E-Therm® y Jandy Pro Series®



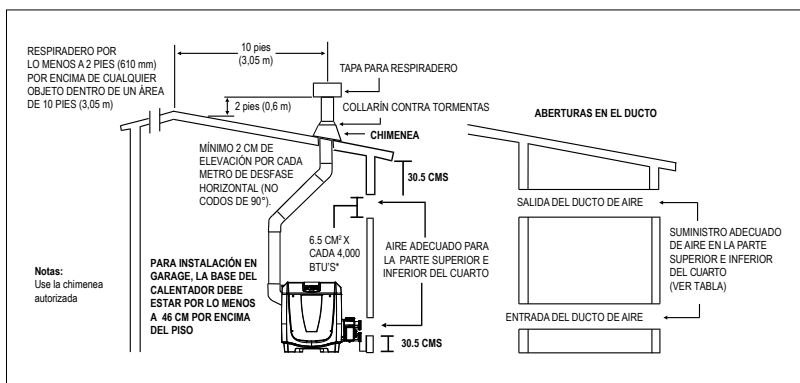
Reemplaza calentadores MasterTemp® sin ajustes de tubería.



Medidas Calentador JXi

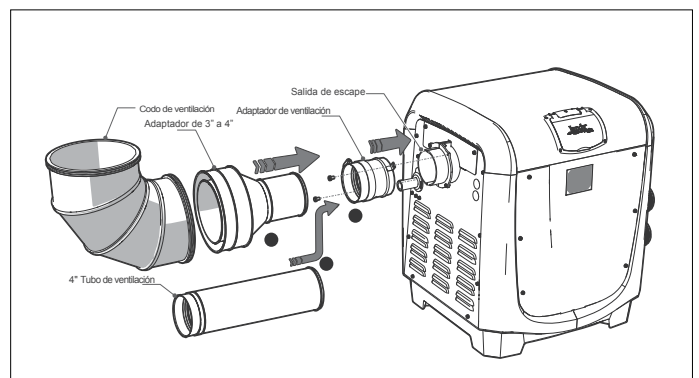
DETALLES TÉCNICOS CALENTADOR A GAS JXi / JANDY							
Modelo	Ancho	Diámetro Ventilación	Profundo	Alto	Peso	GPM Mínimo	GPM Máximo
JXi200	22.9" (58 cm)	6" (15 cm)	22.1" (56 cm)	26.5" (67 cm)	117 lbs* (53 kg)	20	120
JXi260	22.9" (58 cm)	7" (18 cm)	22.1" (56 cm)	26.5" (67 cm)	120 lbs* (54 kg)	25	120
JXi400	22.9" (58 cm)	8" (20 cm)	22.1" (56 cm)	26.5" (67 cm)	126 lbs* (57 kg)	40	120

### Estándar internacional de ventilación/combustión



Modelo	Directo desde afuera		Ducto desde afuera	
	Pulgadas <sup>2</sup>	cm <sup>2</sup>	Pulgadas <sup>2</sup>	cm <sup>2</sup>
JXi200	50	323	100	645
JXi260	65	419	130	839
JXi400	100	645	200	1291

\* Si se utilizan celosías o rejillas en la ventilación, deberá incrementar el área en un 50%





1 AÑO  
GARANTÍA

**SOBRE PEDIDO**

## Calentador a gas Hi-E<sup>2</sup>

Refacciones en pág. 346



- \* Diseño compacto que se adapta a cualquier espacio.
- \* Combustión sellada, cabezales de bronce, certificación de ASME.
- \* Disponible en tamaño de 350K BTU.
- \* Fácil instalación de ventilación con tubo de PVC.

- ✦ Ahorra hasta un 30% al calentar vs equipos nacionales.
- ✦ 95% de eficiencia y certificada para uso con cloradores de sal (cabezales de bronce y flautas de cobre-níquel).
- ✦ Ahorra hasta un 15% vs otras marcas y hasta un 30% vs calentadores nacionales al calentar.

### Características

- ➔ Controla temperaturas distintas de 2 cuerpos de agua.
- ➔ Encendido electrónico que proporciona un arranque rápido y elimina la necesidad del piloto.
- ➔ Por su sistema de aire forzado es ideal para condiciones climáticas extremas y en lugares de difícil acceso.
- ➔ Materiales compuestos y anticorrosivos de alta tecnología para funcionamiento por muchos años más que la competencia.
- ➔ Un intercambiador de calor de alta velocidad funciona en forma conjunta para ofrecer confiabilidad y seguridad.
- ➔ Ideal para aplicaciones residenciales como comerciales en interiores o exteriores.

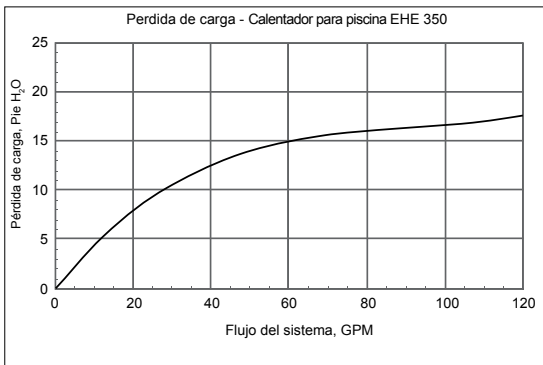
Listo para automatización



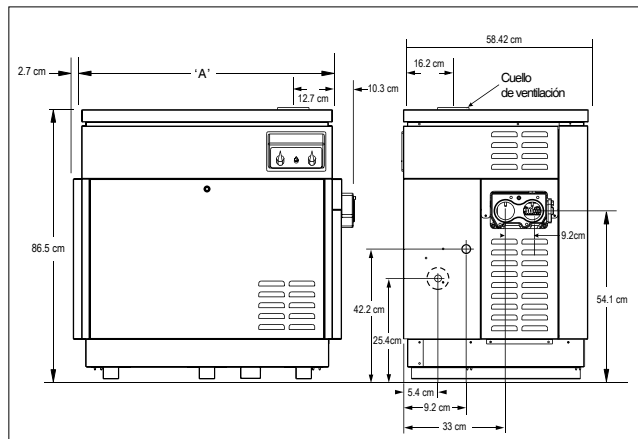
**AquaLink / iAquaLink**  
COMPATIBLE

### CALENTADORES A GAS HI-E<sup>2</sup> ALTA EFICIENCIA / JANDY

Código	Modelo	Descripción
84-011-0325-61	EHE350PS	350,000 BTU, gas propano, alta eficiencia



Perdida Carga Hi-E<sup>2</sup>



Medidas Hi-E<sup>2</sup>

MEDIDAS CALENTADOR HI-E <sup>2</sup>		
Modelo en BTU's	"A" Ancho cm	Peso Kg
350,000	81	114.3

Calentamiento



**NUEVO PRODUCTO** **3 AÑOS GARANTÍA**



## Medidor de flujo de agua h2flow

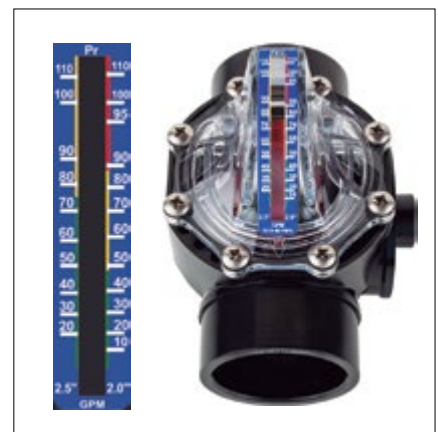
- ★ **Filtra solo el tiempo necesario conociendo tu flujo.**
- ★ Precisión de 97.5% en promedio.
- ★ La medición más fiable del caudal.
- ★ Configura correctamente la velocidad de tu motobomba de velocidad variable conociendo con precisión el flujo.

### Características

- ➔ Flexibilidad de instalación, sin necesidad de 15x tubería recta.
- ➔ No requiere calibración.
- ➔ Escala fácil de leer en GPM y con puntos clave de velocidad (MPS).
- ➔ No se obstruye, no tiene péndulo ni hélice.
- ➔ Permite que se instale junto a otros accesorios.
- ➔ Puede ser instalado horizontalmente, verticalmente e incluso al revés.
- ➔ Adecuado para piscinas, spas, fuentes y atracciones acuáticas.
- ➔ Reduce los costos en productos químicos y mantiene la piscina limpia.
- ➔ Optimiza la eficiencia de el equipo de calentamiento al conocer el flujo.
- ➔ Logra un posicionamiento preciso y repetible de las válvulas.



Medidores de flujo (incluye la T)



Indicador de velocidad

MEDIDOR DE FLUJO DE AGUA / H2FLOW				
Código	Modelo	Descripción	Prescala (GMP) Flujo	Tubería
89-340-0622-4015	FV-C-15	Medidor de flujo 1.5"	10-80	C40
89-340-0622-4020	FV-C (2"/2.5")	Medidor de flujo 2" / 2.5"	10-110	C40
89-340-0622-8030	FV-3	Medidor de flujo 3"	70-240	C80
89-340-0622-8040	FV-4	Medidor de flujo 4"	125-450	C80
89-340-0622-8060	FV-6	Medidor de flujo 6"	300-1000	C80
89-340-0622-8080	FV-8	Medidor de flujo 8"	600-1800	C80

**NUEVO PRODUCTO** **3 AÑOS GARANTÍA**

## Medidor de flujo digital h2flow

- ★ **El medidor de flujo digital más preciso y confiable en el mercado de filtración comercial.**
- ★ 98% de precisión.
- ★ Programación de alarmas del caudal.
- ★ Indicación remota de flujo.
- ★ Es necesario tener instalado un medidor de flujo H2Flow análogo para su funcionamiento.
- ★ Adaptable a instalaciones existentes o nuevas.

### Características

- ➔ Capacidad de interactuar con otros equipos como calentadores y cloradores.

MEDIDOR DE FLUJO DIGITAL / H2FLOW		
Código	Modelo	Descripción
89-340-0622-0401	Modelo FV-D	Medidor de flujo digital



Indicador de flujo digital

- \* Semaforo de velocidad (verde, rojo, amarillo y 5, 7, 9 PPS)
- \* A mayor velocidad menor seguridad en succiones y eficiencia en filtración.

## Medidor de flujo de agua Rola-Chem

- ✦ **Cámara amplia que reduce los depósitos minerales (obstrucciones) al permitir un volumen de flujo mayor.**

### Características

- ➔ Mejor opción para asegurar un flujo de agua constante e ideal a sus equipos de calentamiento.
- ➔ Monitoreo del caudal ayudando a la eficiencia de los equipos.
- ➔ Calibrador en ambos lados en galones y litros por minuto.
- ➔ Mayor precisión.
- ➔ Fácil de abrir para mantenimiento.



#### MEDIDOR DE FLUJO DE AGUA / ROLA-CHEM

Código	Modelo	Descripción
84-340-5703-41	570341T	Medidor de 1 1/2" vertical (tubería horizontal)
84-340-5703-51	570351T	Medidor de 2" vertical (tubería horizontal)



## RECOMPENSAS PARA TU NEGOCIO\*



Reembolso de Efectivo



Rebate por Volumen



Capacitaciones Personalizadas



Garantías Extendidas



Visibilidad en Punto de Venta

\*Revisa condiciones con el gerente de tu sucursal.



**General de Productos  
para el Agua**

*"Tu equipo dentro y fuera del agua"*

## Iluminación

Los sistemas de iluminación harán de su piscina un paraíso deslumbrante y lleno de color, sin ningún esfuerzo y de manera sencilla. Y ya que incorporan la tecnología más avanzada para garantizar la máxima durabilidad y el menor consumo eléctrico, usted disfrutará de una piscina única todos los días.

**Fácil instalación, Gran rendimiento**

# RESALTA LA BELLEZA DE TU PISCINA CON LOS REFLECTORES SIN NICHOS!



**ARA**  
REFLECTOR LED

Gran angular LED de alto rendimiento.

**Inter<sup>®</sup>  
Water**



**HYDROCOOL™**

Diseño innovador y tecnología LED eficiente en el uso de la energía.

**Jandy**

Utilice múltiples luces de baja potencia y a menor costo en lugar de una luz de alta potencia.



# Reflectores, L.E.D.'s y Seguridad Eléctrica

## ¿SABÍAS QUÉ?

- ...Ahora contamos con LED's de luz blanca y también de luz calidad para generar ambientes más acogedores.
- ...Los LED's RGB-W traen pequeños LED's que con la mezcla de rojos, verdes y azules pueden hacer cualquier color y que además tienen LEDs's de luz blanca para intensificar este color cuando se requiera.
- ...Actualmente INTER WATER está integrando toda una gama de iluminación compatibles entre sí en show de colores y múltiples sistemas de automatización.
- ...Un foco incandescente solo convierte en luz de un 10% a un 20% de la energía consumida y el resto se pierde como calor.
- ...Y que por lo tanto el ahorro de usar LED's puede ser de entre un 80% y un 90%.
- ...Que contamos con múltiples opciones de LED's: con nicho tradicional, para reemplazar focos incandescentes, extraplanos, de colores, blancos y las nuevas versiones pequeñas que se colocan en boquillas de barredora (a manera de nicho).
- ...Puedes bajar el costo de tu cotización si utilizas transformadores de 100 watts en proyectos pequeños.



# COMPATIBILIDAD DE CONTROLES



**Compatibilidad de colores entre control y luces ARA, INTER COLOR Y LXG (así como LED's de reemplazo): al 100%**

Color o show que corresponde al número en el control con las siguientes luces:

<b>1</b> Peruvian Paradise Degradado lento: 2 min.	<b>2</b> Super Nova Aleatorio: 1/2 seg.	<b>3</b> Northern Lights Degradado lento: 2 min.	<b>4</b> Tidal Wave Azul/Verde: 24 seg.	<b>5</b> Patriot Dream Rojo/Blanco/Azul: 11 seg.	<b>6</b> Desert Skies Naranja/Rojo/Magenta: 24 seg.
<b>7</b> Nova Aleatorio: 2 min.	<b>8</b> Azul Parisino	<b>9</b> Verde Nueva Zelanda	<b>10</b> Rojo Brasileño	<b>11</b> Blanco Puro	<b>12</b> Rosa Miami

**Compatibilidad de colores entre control y luces HydroCool P, Spirit P, IntelliBrite, GloBrite y adaptador de cascada Inter Water: al 80% (variaciones en algunos shows)**

Color o show que corresponde al número en el control con las siguientes luces:

<b>1</b> SAm	<b>2</b> Party	<b>3</b> Romance	<b>4</b> California Sunset	<b>5</b> American	<b>6</b> Caribbean
<b>7</b> Royal	<b>8</b> Azul	<b>9</b> Verde	<b>10</b> Magenta	<b>11</b> Blanco	<b>12</b> Rojo



Z4, PDA, RS EN MODO P

**Compatibilidad de colores entre control y luces HydroCool P, Spirit P, IntelliBrite, GloBrite y adaptador de cascada Inter Water: al 100%**

Color o show que corresponde al número en el control con las siguientes luces:

<b>1</b> SAm	<b>2</b> Party	<b>3</b> Romance	<b>4</b> California Sunset	<b>5</b> American	<b>6</b> Caribbean
<b>7</b> Royal	<b>8</b> Azul	<b>9</b> Verde	<b>10</b> Magenta	<b>11</b> Blanco	<b>12</b> Rojo

**Compatibilidad de colores entre control y luces ARA, INTER COLOR Y LXG (así como LED's de reemplazo): al 80% (variaciones en algunos shows)**

Color o show que corresponde al número en el control con las siguientes luces:

<b>1</b> Peruvian Paradise Degradado lento: 2 min.	<b>2</b> Super Nova Aleatorio: 1/2 seg.	<b>3</b> Northern Lights Degradado lento: 2 min.	<b>4</b> Tidal Wave Azul/Verde: 24 seg.	<b>5</b> Patriot Dream Rojo/Blanco/Azul: 11 seg.	<b>6</b> Desert Skies Naranja/Rojo/Magenta: 24 seg.
<b>7</b> Nova Aleatorio: 2 min.	<b>8</b> Azul Parisino	<b>9</b> Verde Nueva Zelanda	<b>10</b> Rojo Brasileño	<b>11</b> Blanco Puro	<b>12</b> Rosa Miami

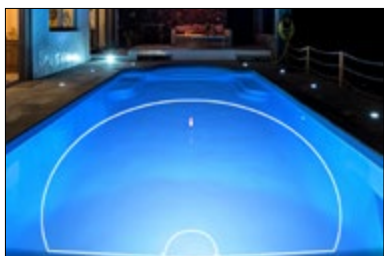
**Inter®  
Water**



## Reflector extraplano Spirit P



Bisel transparente



Halo de mayor amplitud

- ✦ Se puede sincronizar con otros equipos y controles de los principales fabricantes de iluminación para piscinas (Pentair y Zodiac).
- ✦ Ahorre hasta un 90% de energía utilizando tecnología LED.
- ✦ Cuenta con soportes para montarse sobre concreto o liner.

### Características

- ➔ 5 colores fijos y 7 shows de luces.
- ➔ El halo de apertura de luz es el más amplio en los reflectores que existen en el mercado.

REFLECTORES EXTRAPLANOS LED SPIRIT P / INTER WATER						
Código	Modelo	Descripción	Watts	Volts	Cable	Capacidad de Iluminación
85-007-1207-2515	SPP2512C	Extraplano Spirit P colores	25	12	15'	20 m <sup>2</sup>
85-007-1207-1915	SP2012W	Extraplano Spirit blanco	20	12	15'	20 m <sup>2</sup>
85-007-1207-2330	SP5012W	Extraplano Spirit blanco	50	12	30'	40 m <sup>2</sup>

*\*El área de iluminación puede ser mayor o menor (según gustos).  
Nota: Revisar el diagrama de instalación en la página 112.*

**Listo para automatización**

**AquaLink / iAquaLink  
COMPATIBLE**

**Automatización Inter Water**

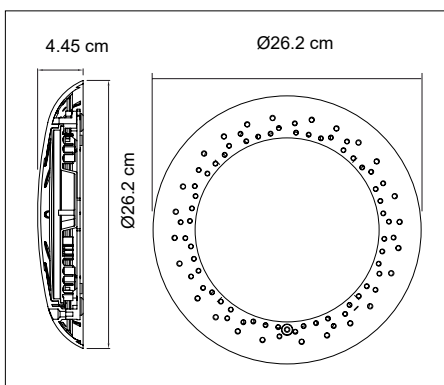
Más información página 141

Utiliza tu APP o Bluetooth  
Buscala como "ColorSplash XG Controller"

**APP GRATUITA DISPONIBLE EN:**

App Store | Google Play

Nota: requiere un switch no incluido



Medidas reflectores extraplanos LED Spirit y Spirit P



Control de colores para reflector Spirit

- ✦ Ahorre hasta un 90% de energía utilizando tecnología LED.
- ✦ Cuenta con soportes para montarse sobre concreto o liner.

### Características

- ➔ 6 colores fijos y 8 shows de luces.
- ➔ El halo de apertura de luz es el más amplio en los reflectores que existen en el mercado.

REFLECTORES EXTRAPLANOS LED SPIRIT / INTER WATER						
Código	Modelo	Descripción	Watts	Volts	Cable	Capacidad de Iluminación
85-007-1207-2015	SP2012C	Extraplano Spirit colores	20	12	15'	20 m <sup>2</sup>
85-007-1207-2430	SP5012C	Extraplano Spirit colores	50	12	30'	40 m <sup>2</sup>

*\*El área de iluminación puede ser mayor o menor (según gustos).  
Nota: Revisar el diagrama de instalación en la página 112.*

CONTROL DE COLORES PARA REFLECTOR SPIRIT / INTER WATER				
Código	Modelo	Descripción	Watts	Capacidad de Iluminación
85-029-1229-0701	CES701	Control de colores para reflector Spirit	Dos líneas de 300W c/u	110 V

Más información en página 145



## Reflector extraplano Spirit

1 AÑO  
GARANTÍA

**Inter®  
Water**

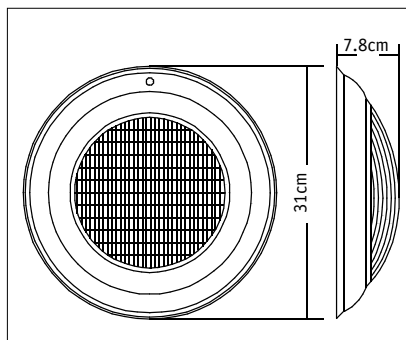
## Reflectores Inter Light extraplanos

- ✦ Sin necesidad de nicho o hueco.
- ✦ Se montan sobre el muro en piscinas construidas o nuevas.

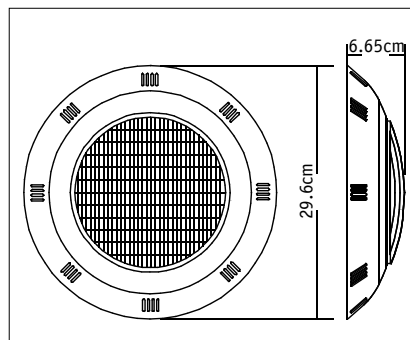
REFLECTORES INTER LIGHT EXTRAPLANOS / INTER WATER						
Código	Modelo	Descripción	Watts	Volts	Cable	Capacidad Media De Iluminación*
85-007-1207-1115	LPS1115	Extraplano de acero inoxidable	150	12	15'	16 m <sup>2</sup>
85-007-1207-1215	LPP1215	Extraplano de plástico	75	12	15'	8 m <sup>2</sup>
85-007-1207-1615	LPS1615	Extraplano de plástico con LED	8	12	15'	8 m <sup>2</sup>
85-007-1207-1715	LPP1715	Extraplano LED plástico blanco	8	12	15'	8 m <sup>2</sup>

\*El área de iluminación puede ser mayor o menor (según gustos).

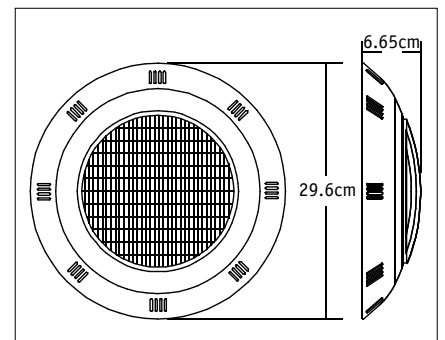
\*\* El reflector de LED tiene un show de 7 colores (sin colores fijos).



Medidas LPS1115



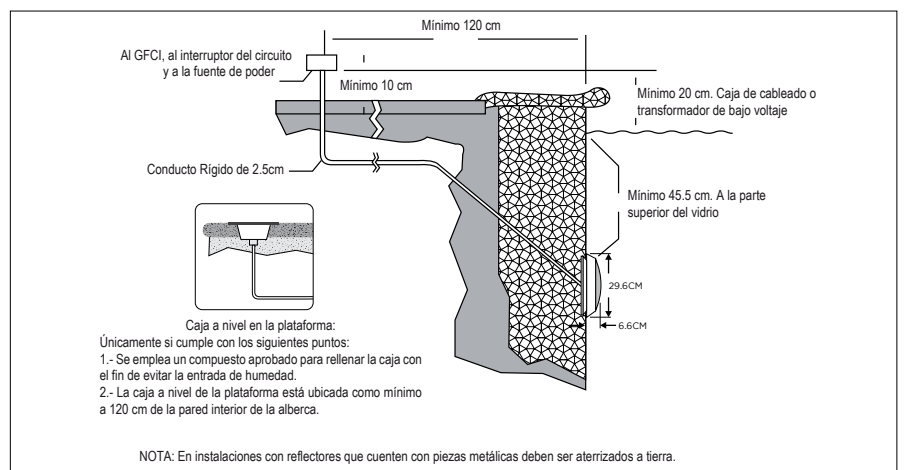
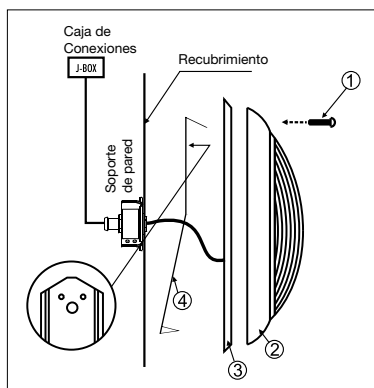
Medidas LPP1215



Medidas LPS1615 y LPP1715

### PARTES PARA INSTALACIÓN EN CONCRETO

Item	Descripción
1	Tornillo de sujeción
2	Reflector
3	O'ring (empaqué) de montaje
4	Soporte de montaje



### Instalación en piscina de concreto (de acuerdo a la NORMA ELÉCTRICA NOM-001SEDE)

#### Especificaciones de instalación:

- 1.- Para equipos de baja tensión (12 volts) según la NOM-001SEDE el mínimo es de 45 cm del nivel del agua a la parte superior del lente del luminario a menos que el fabricante indique una medida distinta, pero no debe ser menor a 10 cm.
- 2.- El mínimo del calibre del cable debe ser calculado de acuerdo al consumo de corriente para evitar una carga mayor a 1 Volt (en equipos de baja tensión).
- 3.- Empalmes de registro deben ser totalmente herméticos.
- 4.- Equipos de baja tensión no requieren conexión a tierra a menos que el fabricante lo indique o incluya en el equipo.
- 5.- Dejar cable suficiente para inspeccionar/dar mantenimiento al reflector fuera del agua en el andador de forma segura (normalmente 1 a 1.5 mts).
- 6.- Separación vertical: > 10 cms de la parte INFERIOR de la caja de registro vs andador o > 20cms vs nivel máximo del agua... el que permita más elevación.
- 7.- Separación horizontal: > 1.20 mts a menos que exista una separación con muro, de ser así el recorrido del cable debe ser de 1.20 mts como mínimo.
- 8.- Se puede evitar la elevación (más no la separación horizontal) si se rellena la caja de registro con el compuesto aprobado (para sellar y evita humedad) en caja de registro.
- 9.- El transformador y gabinete conectados a tierra.



**Inter  
Water**



## Reflector Ara LED sin nicho



\* Similar a la secuencia de color de Pentair.

- ★ Gran angular LED de alto rendimiento.
- ★ RGB-W. Blanco sólido incluido en los colores.
- ★ 5 colores fijos y 7 shows de luces.
- ★ Montaje empotrado para mayor versatilidad en tubería de 1.5". No requiere nicho, cuenta con bisel transparente para no modificar la estética de tu piscina.
- ★ Contrólalos vía bluetooth con el controlador Color Splash XG, hasta un rango de 10 m (se vende por separado).
- ★ 50,000 horas de vida útil.

### Características

- ➔ Microprocesador avanzado. El rendimiento de alta velocidad ofrece transiciones de color sin problema.
- ➔ LED's de ángulo amplio. Aumenta el área de salida de luz.
- ➔ LED's de alto rendimiento. Optimiza la saturación y la intensidad de la luz.

Más detalles en la página 114

REFLECTORES ARA LED SIN NICHOS / INTER WATER						
Código	Modelo	Descripción	Watts	Volts	Cable	Capacidad de Iluminación
85-007-2570-8230	AB-8	Reflector (sin nicho) Ara solo blanco	8	12	30'	8 m <sup>2</sup>
85-007-2572-0230	AB-20	Reflector (sin nicho) Ara solo blanco	20	12	50'	20 m <sup>2</sup>
85-007-2570-8130	AC-8	Reflector (sin nicho) Ara RGB-W	8	12	30'	8 m <sup>2</sup>
85-007-2572-0130	AC-20	Reflector (sin nicho) Ara RGB-W	20	12	30'	20 m <sup>2</sup>

\*El área de iluminación puede ser mayor o menor (según gustos).



Haz la combinación perfecta

El reflector ARA se adapta a la mayoría de boquillas barreadoras de 1.5"

### BOQUILLAS / INTER WATER

Código	Modelo	Descripción
85-013-1113-0107	WG107	Boquilla de retorno para roscar 1.5", blanca
85-013-1113-0106	WG106	Boquilla de retorno para cementar 1.5", blanca
85-013-2013-0121	WG106G	Boquilla de retorno para cementar 1.5", gris
85-013-2013-0122	WG106B	Boquilla de retorno para cementar 1.5", negra

Más detalles en la página 141

### CONTROLADOR COLOR SPLASH XG / INTER WATER

Código	Modelo	Descripción	Watts	Volts
85-029-2529-0701	AB-12	Controlador color Color Splash XG	400 W	120 V



Listo para automatización



Automatización Inter Water

Más información página 141

Utiliza tu APP o Bluetooth  
Búscala como "Color Splash XG Controller"

APP GRATUITA DISPONIBLE EN:

Disponible en App Store

Disponible en Google Play

Nota: requiere un switch no incluido

Controlador Color Splash XG

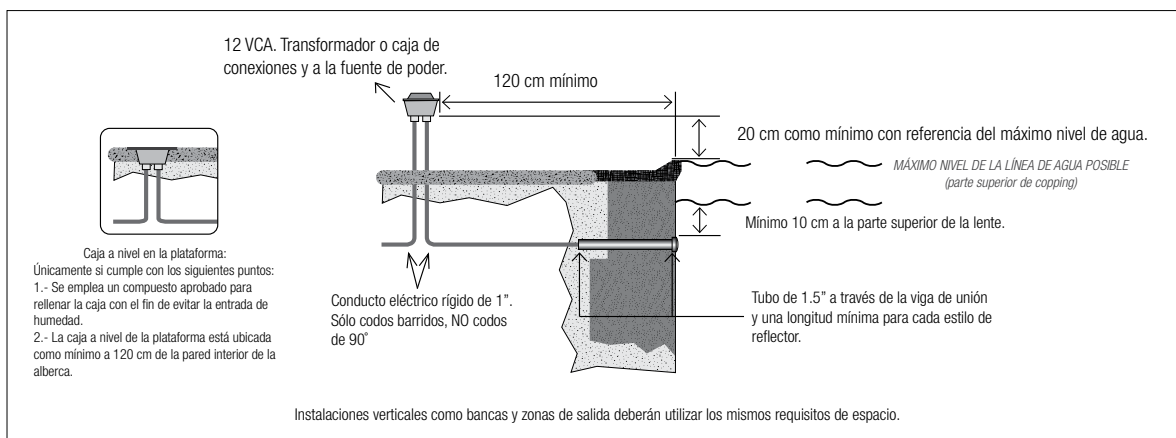


Diagrama de instalación reflectores Ara e Hydrocool (de acuerdo a la NORMA ELÉCTRICA NOM-001SEDE)

**Especificaciones de instalación:**

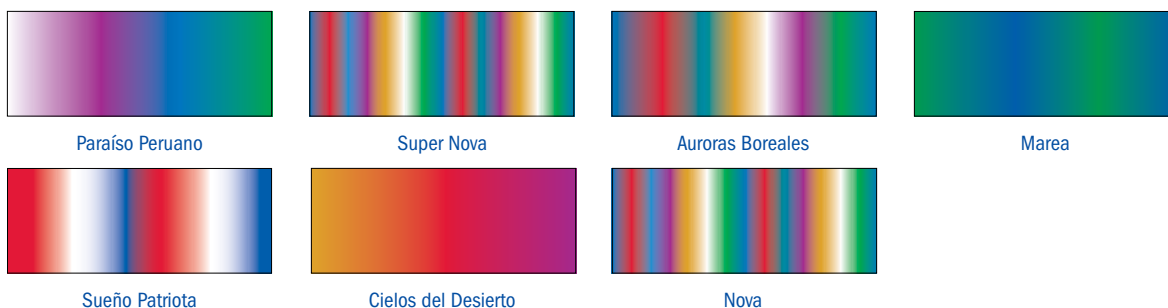
- 1.- Para equipos de baja tensión (12 volts) según la NOM-001SEDE el mínimo es de 45 cm del nivel del agua a la parte superior del lente del luminario a menos que el fabricante indique una medida distinta, pero no debe ser menor a 10 cm.
- 2.- El mínimo del calibre del cable debe ser calculado de acuerdo al consumo de corriente para evitar una carga mayor a 1 Volt (en equipos de baja tensión).
- 3.- Empalmes de registro deben ser totalmente herméticos.
- 4.- Equipos de baja tensión no requieren conexión a tierra a menos que el fabricante lo indique o incluya en el equipo.
- 5.- Dejar cable suficiente para inspeccionar/dar mantenimiento al reflector fuera del agua en el andador de forma segura (normalmente 1 a 1.5 mts).
- 6.- Separación vertical: > 10 cms de la parte INFERIOR de la caja de registro vs andador o > 20cms vs nivel máximo del agua... el que permita más elevación.
- 7.- Separación horizontal: > 1.20 mts a menos que exista una separación con muro, de ser así el recorrido del cable debe ser de 1.20 mts como mínimo.
- 8.- Se puede evitar la elevación (más no la separación horizontal) si se rellena la caja de registro con el compuesto aprobado (para sellar y evita humedad) en caja de registro.
- 9.- El transformador y gabinete conectados a tierra.



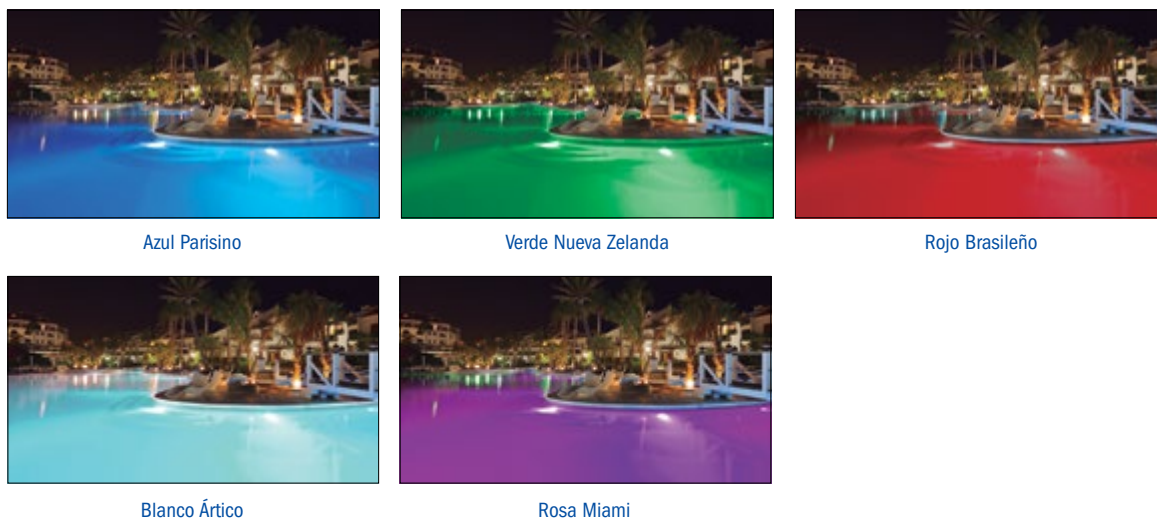
Medidas reflectores Ara

## Guía de colores

7 shows de luces:



5 colores fijos:





## Reflector LED sin nicho Hydrocool

- ✦ Diseño innovador y eficiente en el uso de la energía.
- ✦ RGB-W. Blanco sólido incluido en la versión de colores.
- ✦ Luces más pequeñas para adaptarse a diseños complejos de piscinas.
- ✦ Difusor óptico para un color más homogéneo.

### Características

- ➔ 9 colores fijos y 5 shows de luces.
- ➔ Incluye cubierta de protección, una herramienta de instalación y aros decorativos en blanco y gris.

\* Similar a la secuencia de color de Pentair.



REFLECTORES LED SIN NICHOS HYDROCOOL / JANDY						
Código	Modelo	Descripción	Watts	Volts	Cable	Capacidad de Iluminación
84-007-6006-50	HCW50-M	Reflector HydroCool Mini (blanco luz de día)	6	12	50'	6 m <sup>2</sup>
84-007-5006-50	HC50-M	Reflector HydroCool Mini (Colores) RGBW	6	12	50'	6 m <sup>2</sup>
84-007-6012-50	HCW50-P	Reflector HydroCool (blanco luz de día)	12	12	50'	12 m <sup>2</sup>
84-007-5012-50	HC50-P	Reflector HydroCool P (Colores) RGBW	12	12	50'	12 m <sup>2</sup>
84-007-6024-50	HCW50-SP	Reflector HydroCool Pro (blanco luz de día)	24	12	50'	24 m <sup>2</sup>
84-007-5024-50	HC50-SP	Reflector HydroCool Sol P (Colores) RGBW	24	12	50'	24 m <sup>2</sup>

\*El área de iluminación puede ser mayor o menor (según gustos).  
\*\* Diagrama de instalación en página 114.



Medidas reflectores Hydrocool

**Listo para automatización**

**AquaLink / iAquaLink COMPATIBLE**

**Automatización Inter Water**

Más información página 141

Utiliza tu APP o Bluetooth  
Búscala como "ColorSplash XG Controller"  
**APP GRATUITA DISPONIBLE EN:**  
Disponible en

Nota: requiere un switch no incluido

Controlador Color Splash XG





## Inter® Water

### Reflector LED Inter Color

- ★ Compatible con la mayoría de nichos tradicionales existentes de 15 y 25 cm (Jacuzzi, Inter Water, Pentair y Hayward).
- ★ Perfecto complemento en una piscina nueva o reemplazo para una existente con nicho tradicional.
- ★ Se puede controlar con otros equipos de automatización (Zodiac, Pentair y J&J).
- ★ RGB-W. Blanco sólido incluido en los colores.
- ★ Fabricado en acero inoxidable 316 de alta resistencia.
- ★ Se sincronizan múltiples reflectores para facilitar su uso.
- ★ Procesador avanzado que permite transiciones de color perfectas.
- ★ LED de alto rendimiento optimizan la saturación del color y la intensidad de la luz.
- ★ Vida útil de hasta 50,000 horas.

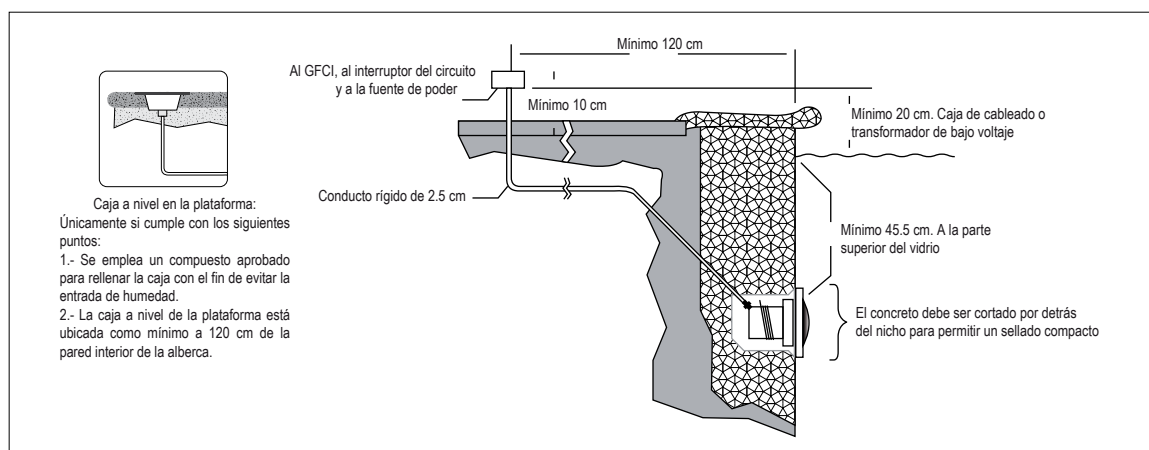


### Características

⇒ 5 colores fijos y 7 shows de luces.

REFLECTOR LED INTER NOVA / INTER WATER						
Código	Modelo	Descripción	Watts	Volts	Cable	Capacidad de Iluminación*
85-007-0120-7300	IC1215	Reflector LED Inter Nova RGB-W para spa Inter Nova	7 W	12 V	30'	7 m <sup>2</sup>
85-007-1200-7300	IC12015	Reflector LED Inter Nova RGB-W para spa Inter Nova	7 W	120 V	30'	7 m <sup>2</sup>
85-007-0123-3300	IC1225	Reflector LED Inter Nova RGB-W para piscina Inter Nova	33 W	12 V	30'	33 m <sup>2</sup>
85-007-1203-3300	IC12025	Reflector LED Inter Nova RGB-W para piscina Inter Nova	33 W	120 V	30'	33 m <sup>2</sup>

\*El área de iluminación puede ser mayor o menor (según gustos).



Instalación en piscina de concreto  
(de acuerdo a la NORMA ELÉCTRICA NOM-001SEDE, revisar especificaciones de instalación en página 114)

**Listo para automatización**

**AquaLink / iAquaLink**  
COMPATIBLE

**Automatización Inter Water**

Más información página 141

Utiliza tu APP o Bluetooth  
Búscala como "Color Splash XG Controller"  
**APP GRATUITA DISPONIBLE EN:**  
App Store | Google Play

Nota: requiere un switch no incluido

Controlador Color Splash XG

Refacciones en pág. 350



## Reflector LED WaterColors

- ★ **Eficiencia energética:** reduce el consumo de energía hasta un 90%.
- ★ **Compatibilidad con AquaLink** (automatización) para seleccionar show o color sólido fácilmente (opcional).
- ★ 9 colores fijos y 5 shows de luces.
- ★ Proporcionan hasta 50,000 horas de iluminación.
- ★ Ya sea que quiera nadar o sólo iluminar la piscina de noche.

### Características

- ➔ Utiliza la tecnología patentada de Color Kinetics para transiciones más tenues.
- ➔ Funciona con un práctico interruptor de luz o cualquier iAquaLink, AquaLink RS, sistema PDA o AquaLink Touch.
- ➔ Aprobado por ETL para ajustarse a la mayoría de los nichos (Pentair, Hayward, Jandy o similares).
- ➔ Diseño estándar puede instalarse en nichos de piscinas y spa nuevos o existentes.



Refacciones en pág. 351



Nicho PLN1CLRG

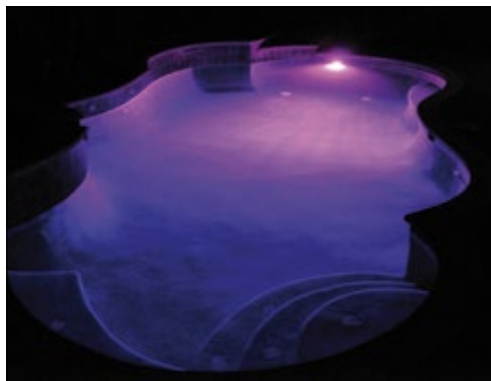
REFLECTORES LED WATERCOLORS (DE COLORES) / JANDY						
Código	Modelo	Diámetro	Watts	Volts	Cable	Capacidad media de iluminación*
84-007-9012-0030	CSLVLEDS30	15 cm	24	12	30'	22 m <sup>2</sup>
84-007-0012-0030	CPLVLEDS30	25 cm	48	12	30'	44 m <sup>2</sup>
84-007-0120-0030	CPHVLEDS30	25 cm	48	120	30'	44 m <sup>2</sup>

*\*El área de iluminación puede ser mayor o menor (según gustos).*

NICHOS PARA REFLECTORES (COMPATIBLES CON CASI TODAS LAS MARCAS)		
Código	Modelo	Descripción
85-008-1208-0101	NC101	Nicho de PVC Inter Water (15 cm de diámetro)
84-008-0250-0001	PLN1CLRG	Nicho de PVC Zodiac (25 cm de diámetro)

*\*Estos nichos son compatibles con marcas como: Zodiac, CARVIN, Inter Water, Pentair, Hayward.*

TRANSFORMADORES ELÉCTRICOS / INTER WATER		
Código	Modelo	Descripción
10-009-1115-53	A-1375	Transformador 100 W, 12 V (desnudo)
10-009-1115-54		Transformador 100 W, 12 V (encapsulado)
10-009-1115-51	TR300	Transformador 300 W, 12 V (desnudo)
10-009-1115-52	TR300-E	Transformador 300 W, 12 V (encapsulado)



Seleccione uno de los 5 shows de luces:

1. Splash lento de color / 2. Splash rápido de color / 3. Belleza Americana / 4. Martes de moda / 5. Disco Tech

O uno de los 9 colores fijos:

1. Blanco alpino / 2. Azul Cielo / 3. Azul Cobalto / 4. Azul Caribe / 5. Verde primavera / 6. Verde esmeralda / 7. Rosa esmeralda / 8. Magenta / 9. Violeta



**Inter®  
Water**

## LED's de Reemplazo LXG

- ★ **Convierta un reflector tradicional en LED fácilmente.**
- ★ RGB-W. Blanco sólido incluido en los colores.
- ★ Reduce el consumo energético del reflector tradicional hasta en 90%.
- ★ Compatible con automatización Jandy y Pentair.
- ★ Difusor óptico para un color mas homogéneo.
- ★ Funcion "Color Lock" que recuerda la ultima configuración utilizada.
- ★ Vida útil de hasta 50,000 horas.



### Características

- ➔ 5 colores fijos y 7 shows de luces.
- ➔ La rosca estándar permite el fácil reemplazo de los focos incandescentes tradicionales existentes (Pentair, Hayward, Carvin, Jandy) - elimina los gastos de sustitución de reflectores completos.

- \* **Fácil de operar.**  
Seleccione el color o show con el interruptor normal.
- \* **Sincronización.**  
Instale varias luces para transformar toda el área de la piscina y el spa.

Cuidado ambiental al usar LED's.

- \* La producción libre de mercurio y toxinas protege a la Tierra y a las personas.
- \* Al utilizar sólo 8 ó 23 watts, su eficiencia energética reduce el uso de electricidad y las emisiones de carbono del central eléctrica.

LEDS DE COLORES DE REEMPLAZO LXG / INTER WATER					
Código	Modelo	Descripción	Watts	Volts	Capacidad de Iluminación*
85-307-1207-3503	LPL-S2-RGBW-12	Led de reemplazo LXG, 15cm	8 W	12 V	8 m <sup>2</sup>
85-307-1207-3504	LPL-S2-RGBW-120	Led de reemplazo LXG, 15cm	8 W	120 V	8 m <sup>2</sup>
85-307-1207-3803	LPL-P2-RGBW-12	Led de reemplazo LXG, 25cm	23 W	12 V	23 m <sup>2</sup>
85-307-1207-3804	LPL-P2-RGBW-120	Led de reemplazo LXG, 25cm	23 W	120 V	23 m <sup>2</sup>

*\*El área de iluminación puede ser mayor o menor (según gustos).*

### 7 shows de luces:



Paraiso Peruano



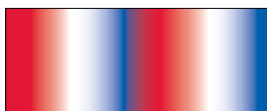
Super Nova



Auroras Boreales



Marea



Sueño Patriota



Cielos del Desierto



Nova

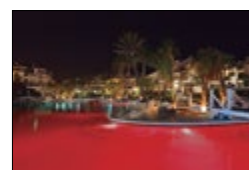
### 5 colores fijos:



Azul Parisino



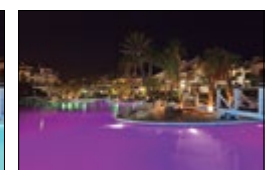
Verde Nueva Zelanda



Rojo Brasileño



Blanco Ártico



Rosa Miami

**Inter®  
Water**



WHITE15-12



## LED's blancos de reemplazo PureWhite (blanco puro)

- ✦ Ahora 50% más brillante (equivalente a 400W de intensidad).
- ✦ Convierta un reflector tradicional en LED fácilmente.
- ✦ Dura hasta 50,000 horas - 20 veces mayor vida.
- ✦ Ahorra gastos de operación y recupera la inversión dentro de un año.

### Características

- ➔ La rosca estándar permite el fácil reemplazo de los focos incandescentes tradicionales existentes (Pentair, Hayward, Carvin, Jandy) - elimina los gastos de sustitución de reflectores completos.
- ➔ Mejora la apariencia del agua de la piscina se ve más clara y más limpia.



WHITE25-12



LED'S BLANCOS DE REEMPLAZO PURE WHITE / INTER WATER						
Código	Modelo	Descripción	Compatibilidad	Watts	Volts	Capacidad de Iluminación*
85-307-1207-3601	WHITE15-12	LED luz blanca, 15 cm	Hayward, Astrolite II, SP059 Series, Pentair SpaBrite Series, Inter Water 25 cm	12 W	12 V	12 m <sup>2</sup>
85-307-1207-3602	WHITE15-120	LED luz blanca, 15 cm		12 W	120 V	12 m <sup>2</sup>
85-307-1207-3701	WHITE25-12	LED luz blanca, 25 cm	Hayward, Astrolite, SP058 Series, Pentair, Amerlite, 784 Series, CARVIN Full Moon, Inter Water 25 cm	45 W	12 V	45 m <sup>2</sup>
85-307-1207-3702	WHITE25-120	LED luz blanca, 25 cm		45 W	120 V	45 m <sup>2</sup>

\*El área de iluminación puede ser mayor o menor (según gustos).

✦ Costo 1/3 menos que un reemplazo completo de reflector.



Comparativa entre la iluminación LED y la incandescente



Muestra de una piscina iluminada con LED's Blancos de Reemplazo

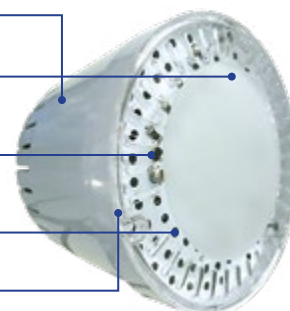
**Sistema de enfriamiento patentado**  
Maximiza la vida útil de la luz y su rendimiento

**Difusor óptico**  
Mejora la uniformidad de la intensidad de la luz y la saturación

**LED de alta potencia**  
Ofrece ultra brillante luz blanca equivalente a una incandescente de 400W

**LEDs de ángulo amplio**  
Aumenta la zona de Cobertura de la Luz

**Diseño de la lámpara compacta**  
Se adapta a una amplia gama de reflectores



1 AÑO  
GARANTÍA

**Inter  
Water**

## Reflectores Tradicionales Inter Lite e Inter Light

✦ Crea el ambiente perfecto de tu piscina.

### REFLECTORES TRADICIONALES INTER LITE E INTER LIGHT / INTER WATER

Código	Modelo	Diámetro	Watts	Volts	Cable	Capacidad Media De Iluminación*
85-007-1207-2115	LTS2115	15 cm	100	12	15'	10 m <sup>2</sup>
85-007-1207-2130	LTS2130	15 cm	100	12	30'	10 m <sup>2</sup>
85-007-1207-2150	LTS2150	15 cm	100	12	50'	10 m <sup>2</sup>
85-007-1207-2215	LTS2215	25 cm	300	12	15'	30 m <sup>2</sup>
85-007-1207-2230	LTS2230	25 cm	300	12	30'	30 m <sup>2</sup>
85-007-1207-2250	LTS2250	25 cm	300	12	50'	30 m <sup>2</sup>

\*El área de iluminación puede ser mayor o menor (según gustos).

### NICHOS PARA REFLECTORES (COMPATIBLES CON CASI TODAS LAS MARCAS)

Código	Modelo	Descripción
85-008-1208-0101	NC101	Nicho de PVC Inter Water (15 cm de diámetro)
84-008-0250-0001	PLNICLRG	Nicho de PVC Zodiac (25 cm de diámetro)

\*Estos nichos son compatibles con marcas como: Zodiac, Carvin, Inter Water, Pentair, Hayward.

### COPLÉ PARA NICHOS

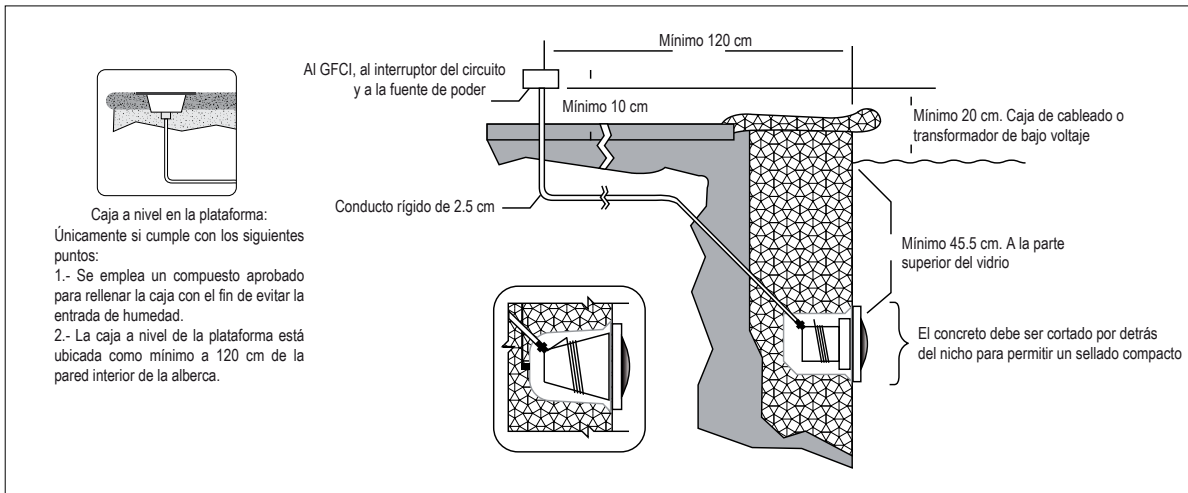
Código	Modelo	Descripción
85-308-1208-0100	UL-S100PN	Cople para nicho (15 cm de diámetro)



Refacciones en pág. 351

✦ Nuevo sistema de cierre y sello.

✦ Los reflectores Inter Water han sido diseñados para una fácil instalación, con un alto poder de iluminación y son compatibles con nichos Hayward, Jandy, Pentair.



Instalación en piscina de concreto  
(de acuerdo a la NORMA ELÉCTRICA NOM-001SEDE, revisar especificaciones de instalación en página 114)

## Nicho DuraNiche

✦ Libre de corrosión en todos los climas, durante los próximos años.

✦ Moldeados por inyección de PVC fuerte y duradero.

➔ La fiabilidad se amplió con el socket de conducto de conexión del DuraNiche.

➔ Conexión rápida y sencilla a un conducto de PVC.

### NICHO DURANICHE / HAYWARD

Código	Modelo	Descripción
18-008-0600-0000	SP0600IMG	Nicho Hayward para reflector Astrolite 25 cm
18-008-0601-0000	SP0601IMG	Nicho Hayward para reflector Astrolite II 15 cm

**HAYWARD**



✦ Permiten suficiente espacio para enrollar el cable adicional para el servicio al reflector

Iluminación

# Fibra Óptica

## ¿SABÍAS QUÉ?

- ...La fibra óptica ilumina estéticamente sin necesidad de tener electricidad en la piscina.
- ...El efecto de constelaciones (estrellas) en pisos y muros es por mucho lo más solicitado para piscinas de alta exigencia.





## REBATE POR VOLUMEN

Con GPA entre más compras más ganas, ya que te regresamos el 2% de tus compras\*



*\*Revisa condiciones con el gerente de tu sucursal.*



**General de Productos  
para el Agua**

*"Tu equipo dentro y fuera del agua"*

**Inter®  
Water**

## Iluminación con fibra óptica

- ★ Iluminación 100% libre de electricidad en el vaso de la piscina.

### Fibra óptica perimetral

- ★ Efecto amistoso que realza el contorno de la piscina.

#### Características

- ➔ Mejora la seguridad adentro y alrededor de la piscina al añadir visibilidad a los escalones.
- ➔ Sin calor ni electricidad en el cable, la convierte en la mejor opción para piscinas y spas.

#### ¿Qué lleva la fibra óptica perimetral?

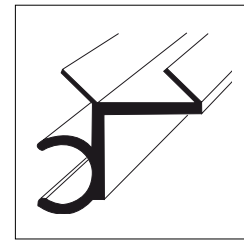
- ➔ Iluminador\* + Fibra óptica perimetral\*\* + Guía Perimetral.



Iluminador 6004-AS



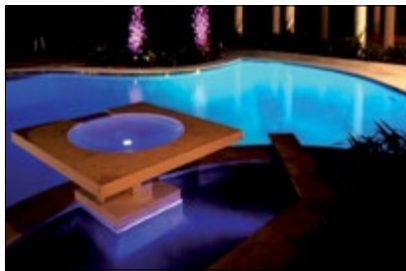
Cable SideGlow



Guía Perimetral

\*sincronizable si usas más de 1 en la misma instalación.

\*\* Metros lineales en base a perímetro y distancia del iluminador.



- ★ Sin electricidad dentro de la piscina.

FIBRA ÓPTICA PERIMETRAL / INTER WATER		
Código	Modelo	Descripción
11-010-1142-0001	SV42	Fibra óptica perimetral (42 hilos), metro lineal
11-010-1242-0001	SVTRK-42	Guía en concreto para fibra optica perimetral, transparente (1.8 m) atornillado
11-010-0301-0001	SV30	Navaja caliente 120V

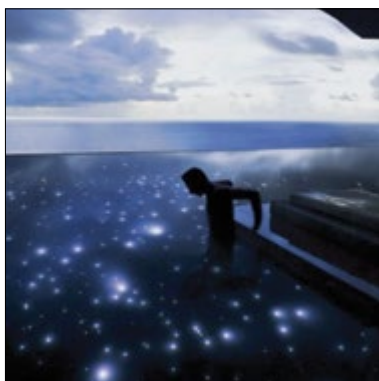


## Constelaciones

- ★ Permite crear en su piscina o spa escenas de noche con estrellas.

#### Características

- ➔ Verdaderamente una aplicación de diseño único.
- ➔ Colores estáticos: blanco, azul claro, verde, azul oscuro.
- ➔ Suave transición de color, desvanecido de azul a verde, cambio de color medio y rápido.



KIT CELESTIAL		
Código	Modelo	Descripción
11-010-2100-0401	SV4EG	Fibra Endglow para constelaciones (4 hilos), metro lineal
11-010-0301-0001	SV30	Navaja caliente 120V

Se pueden instalar constelaciones con uno ó más iluminadores + fibra de 4 hilos en aplicaciones pequeñas o grandes.

Se requiere:

- ➔ **Iluminador + Fibra óptica de 4 hilos\*** (metros lineales en base a distancia entre cada punto y el iluminador).

\* Hasta 15 puntos en un ducto de PVC de 1".

\* Se sugiere de 1 a 3 puntos por m<sup>2</sup> (es cuestión de gusto).



Iluminador 6004-AS



Fibra Endglow 4 puntos

1 AÑO  
GARANTÍA

SR Smith™

## Iluminador 6004-AS

### ✦ Iluminador de torre (Tipo Vertical).

#### Características Construcción

- Carcasa: De policarbonato de alto impacto para uso en exteriores. Ventilación: 110 ft³ / min. Clasificación acústica : 50dB (A).
- Capacidad máxima de fibras: 450 hilos, opcional incrementar a: 600 hilos.

#### Características de la lámpara

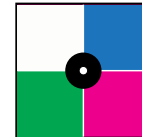
- Tipo: Metal Haluro, diseño patentado. Con una vida: Un promedio de 6000 horas.
- Período de enfriamiento y reencendido: De 2 a 3 minutos.



- \* Color de temperatura: 4300K.
- \* Peso: 20 lbs.

ILUMINADOR 6004 Y 6004-AS / FIBERSTARS		
Código	Modelo	Descripción
11-010-0101-6004	6004	Iluminador 4 colores, 450 hilos, 200W, 120V
11-010-0101-6014	6004-AS*	Iluminador 4 colores, 450 hilos, 200W, 120V, Auto Sincronizable
11-010-0101-5010	CCS-600	Kit para incrementar capacidad de 450 a 600 hilos

\* Use este modelo si se requieren múltiples unidades. 60 m de longitud es lo máximo.



- \* Colores del Iluminador.
- 1. Blanco
- 2. Magenta
- 3. Verde
- 4. Azul

# Automatización

Los sistemas de automatización le permiten olvidar las tediosas tareas de mantenimiento de su piscina o spa. Es posible automatizar todas las funciones de mantenimiento continuo. De igual forma es posible personalizar los aspectos lúdicos y de relajación de su piscina o spa, tales como: iluminación o los juegos de agua.

**Amigable y de Vanguardia**

## CAPACITACIONES

Mantén siempre actualizado a tu personal nuevo y experimentado con nuestros cursos:

- Técnico-comerciales.
- Nuevos productos.
- Productos complejos.
- Y otros temas de interés general.

**CURSOS  
GPA** | 



*General de Productos  
para el Agua*

*"Tu equipo dentro y fuera del agua"*

# Timers y Sistema de Autolimpieza



# REDES SOCIALES

No inviertas tiempo en generar contenido para tus redes sociales, accede a las nuestras y utiliza lo que necesites



**General de Productos  
para el Agua**

*"Tu equipo dentro y fuera del agua"*

**Inter®  
Water**


- \* Consumo de energía: 3 W.
- \* Motor: Síncrono con alto torque al arranque.

## Reloj con switch para calentador

El temporizador mecánico para exteriores InterWater® es la solución ideal para automatizar el encendido de tus equipos de 110V en ciclos de 24 horas. Con su programación sencilla de perilla y carcasa resistente al agua se instala fácilmente en cualquier conexión eléctrica.

- ✦ Ciclo de 24 horas con configuración de 48 encendidos y apagados.
- ✦ Programación múltiple de iluminación exterior, bombas de piscina y más.

### Características

- ➔ El botón de anulación manual permite encender o apagar los equipos en cualquier momento.
- ➔ Estuche de plástico resistente al agua.

#### RELOJES (TIMER) 30 MINUTOS / TORK

Código	Descripción	Duración del ciclo	Volts	Amperios	Watts
20-018-1000-00	Reloj / Timer Inter Water básico	30 min.	115	15	1,875 max.

## Reloj Tork sencillo

**TORK**


- \* Consumo de energía: 3 W.
- \* Motor: Síncrono con alto torque al arranque.

- ✦ Encendido / apagado misma hora a diario.
- ✦ Para uso en: motobombas, cascadas, iluminación.

### Características

- ➔ Intervalo mínimo de encendidos: 20 min, intervalo mínimo entre apagados: 75 min. Un par de lengüetas de encendido /apagado pueden ajustarse a 12 pares.
- ➔ Caja plástica de propósito general (NEMA 1). Manecilla de seguridad. La cubierta es removible para una fácil instalación. La parte de atrás tiene agujeros para tornillos para colocarla rápidamente sobre la caja de toma eléctrica.

#### RELOJES (TIMER) SENCILLO / TORK

Código	Descripción	Caja	Interruptor	Temperatura de Operación	Amps	Hasta HP	Motor	
							V~	
20-018-1101-00	Reloj Tork sencillo 110V	Ext. Metálica	1P1T	-40° a 74°C	40A	2	120	
20-018-1102-00	Reloj Tork sencillo 220V	Ext. Metálica	1P1T		40A	5	208-277	

## Reloj Tork con switch para calentador

El switch de protección para el calentador (switch bombero) se cierra cuando los contactos del switch de tiempo se abren para permitir la operación remota del calentador (por otro control). Un switch de flujo o presión, por tanto, siempre debe ser parte del circuito de control del calentador.

### Características

- ➔ Operación automática: Intervalo mínimo entre encendidos: 20 min, intervalo mínimo entre apagados: 75 min. Un par de lengüetas de encendido /apagado pueden ajustarse a 12 pares.

#### RELOJ (TIMER) CON SWITCH PARA CALENTADOR / TORK

Código	Descripción	Caja	Interruptor	Temperatura de Operación	Amps	HP	Motor	
							V~	Hz
20-018-1103-00	Reloj Tork con switch 110V	Ext. Metálica	2P1T	-40° a 74°C	40A	2	120	60
20-018-1104-00	Reloj Tork con switch 220V	Ext. Metálica	2P1T		40A	5	208-277	60

## Reloj Tork 30 minutos

Esta unidad funciona automáticamente por medio de un resorte. No requiere electricidad para operar. Los contactos se unen cuando la perilla es girada y se separan al terminar el ciclo programado, entonces se apaga la carga (contactos No).

### Características

- ➔ La flecha del interruptor está centrada en la cara de la unidad. / La perilla está adaptada con un tornillo de cabeza universal. / Rango de temperatura de operación: 0°-50°C (32°-122°F)

#### RELOJES (TIMER) 30 MINUTOS / TORK

Código	Descripción	Duración del ciclo	Volts	Amperios
20-018-0530-00	Reloj Tork 30 min. Para hidromasaje	0 - 30 minutos	110V	20A

- ➔ **Precaución:** este interruptor no debe ser usado en aplicaciones de precisión, ya que no es exacto.



- \* Los modelos con retención (HOLD) permiten que los contactos permanezcan cerrados para un encendido permanente de la carga.

## Sistema de autolimpieza Inter Clean



**Inter®  
Water**

- ✦ Elimina un alto porcentaje de aspirado. **SOBRE PEDIDO**
- ✦ Virtualmente invisible y estratégicamente colocado en el piso, escalones y bancas de su piscina y/o spa.

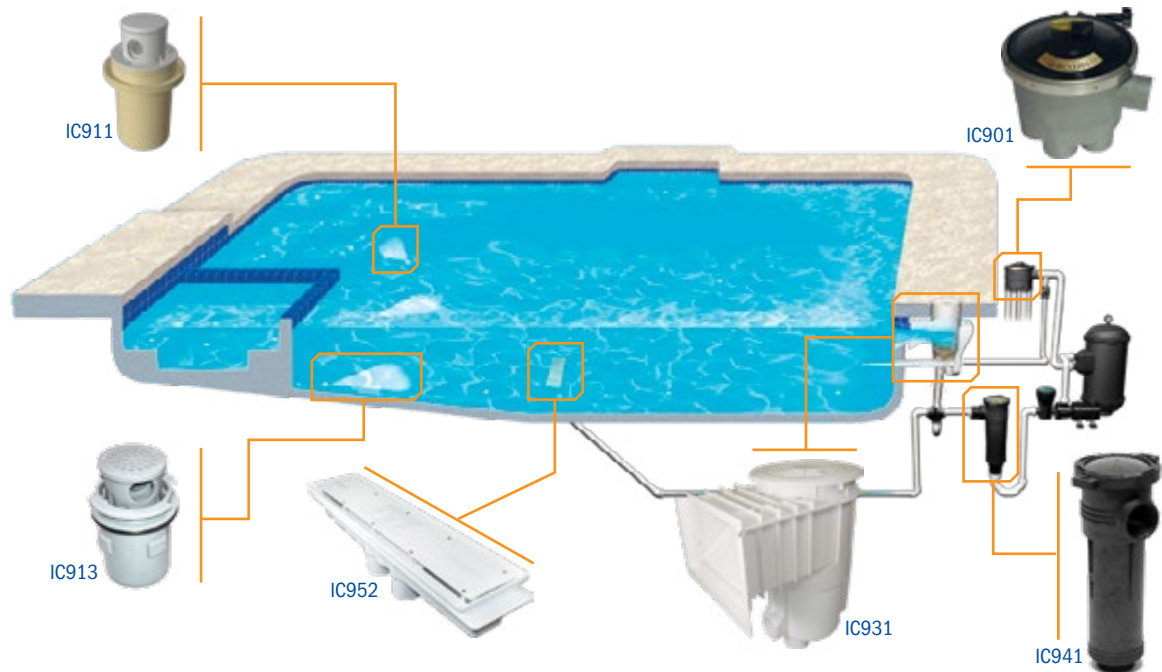
\* Nueva boquilla multiflujo con venturi.

### ¿Cómo funciona el sistema?

1. La velocidad ajustable de la válvula "Inter Clean" dirige agua hacia un juego de 2 ó más boquillas dentro de su piscina, las cuales arrojan un chorro de agua filtrada y tratada a sobre piso y muros de su piscina.
2. Las boquillas que fueron activadas, dirigen las basuras y suciedad en suspensión para que sea succionada y removida por dren de fondo y desnatador hacia el filtro.
3. Posteriormente, la válvula automáticamente dirigirá agua hacia el siguiente juego de boquillas, el cuál realizará la misma función.
4. El juego de boquillas activadas previamente regresarán a nivel de piso de la piscina mientras la programación sigue rotando a las siguientes posiciones (más juegos de boquillas). Esta rotación de boquillas continuará mientras la bomba del filtro este operando.



Automatización



### DISEÑO DE FABRICA ESPECIFICO PARA CADA PISCINA.

Las boquillas se colocan estratégicamente por personal calificado de Inter Water en su división de "Inter Clean", para cada piscina en lo particular. Son colocadas de manera que sea cubierta el 100% de la piscina con flujos estratégicos de agua filtrada y sanitizada. En aproximadamente una hora, cada cuadro del área interior de su piscina se limpiará...de manera rápida, efectiva y económica.

### TODO LO QUE VE ES LIMPIEZA.

"Inter Clean" es silencioso, y prácticamente invisible mientras limpia y circula el agua filtrada en su piscina. Sin aparatosos y antiestéticos robots (barredoras) y/o mangueras interfiriendo con el diseño de su piscina, que fue hecha para embellecer su jardín... todo lo que usted ve... es limpieza.

### ¿CÓMO PUEDO COTIZAR?

Lo único que necesita hacer es enviar un plano (no croquis) a GPA, con medidas exactas señalando cualquier escalón, banca o muro dentro de la piscina y/o spa que va a equipar para enviarlo a fábrica a Estados Unidos y en aproximadamente 48 horas poder darle la cantidad de accesorios de cada uno que necesitará instalar. Al confirmar la orden usted recibirá un plano con la ubicación de cada accesorio para que proceda a su instalación, de acuerdo a las especificaciones de fábrica.

\* Automático, silencioso, sistemático, limpieza programada.

SISTEMA DE AUTOLIMPIEZA "INTER CLEAN" / INTER WATER		
Código	Modelo	Descripción
85-019-1519-0901	IC901	Válvula de 6 puertos
85-019-1519-0911	IC911	Boquilla "completa" multiflujo (4 distintos) (Blanca)
85-019-1519-0913	IC913	Boquilla "completa" con venturi multiflujo (4 distintos) (Blanca)
85-019-1519-0931	IC931	Desnatador con Venturi para mejor limpieza de superficie
85-019-1519-0941	IC941	Trampa pelo extra grande (actualmente no incluye drenes de fondo)
85-019-1519-0952	IC952	Dren de fondo largo con 1 succión
85-319-1519-0998	IC998R	Removedor de metal de boquilla

# Controles y Accesorios para Automatización

## ¿SABÍAS QUÉ?

- ... Los sistemas de automatización no sólo hablan de una piscina más con mayor tecnología, sino que apoya a evitar gastos innecesarios como lo son consumo de luz, agua, gas por olvidar apagarlos, funcionando en periodos no deseados.
- ... Desde su smartphone con el iAqualink los usuarios pueden controlar lo que pasa en su piscina en el momento o preparar con anticipación las condiciones para una reunión, fiesta o fin de semana de uso, dejando en el pasado "ir al cuarto de máquinas a mover botones, válvulas y switches".
- ... Controla con el iAqualink motobombas, luces, cascadas, jets, sopladores, generadores de cloro, etc. desde cualquier dispositivo que cuente con wifi.
- ... Con la automatización Z4 que incluye centro de carga, tarjeta y control primario, el costo es muy accesible para los usuarios. Además se puede adquirir con iAqualink (para controlarlo vía wifi) desde que se adquiere el Z4, lo que baja el costo a comparación de que se compre posteriormente.





¿Cómo elegir un sistema de Automatización?



ZODIAC

Sistema de Automatización	Funciones a Automatizar	Centro de Carga	Control Primario (Permite programar)	Control Secundario (Opcional)	Clorador a Base de Sal (Compatible)
<h1>Z4</h1> <p><b>Z4 P</b> Para 1 temperatura</p> <p><b>Z4 PI</b> Para 1 temperatura con iAquaLink</p> <p><b>Z4 PS*</b> Para 2 temperaturas</p> <p><i>* Incluye 2 actuadores, no incluye válvulas</i></p>	<p><b>4 funciones</b> Bomba p/ filtro + panel solar + bomba de calor o caldera + 3 funciones</p>	<p><b>INCLUIDO</b></p>  <p>Permite conectar clorador de sal</p>	<p><b>INCLUIDO</b></p>  <p>Control Z4</p>	<p>iAquaLink</p>  <p>AquaPalm</p> 	<p>TruClear</p> 
<h1>RS</h1> <p><b>RS P</b> Para 1 temperatura</p> <p><b>RS PS*</b> Para 2 temperaturas</p> <p><i>* Incluye 2 actuadores, no incluye válvulas</i></p>	<p><b>4 funciones</b> Bomba p/ filtro + panel solar + bomba de calor o caldera + 3 funciones</p> <p><b>8 funciones</b> Bomba p/ filtro + panel solar + bomba de calor o caldera + 7 funciones</p>	<p><b>INCLUIDO</b></p>  <p>Minicentro de Carga*</p>  <p>1 Centro de Carga Estándar*</p>	<p>One Touch (alámbrico)</p>  <p>iAquaLink</p> 	<p>AquaPalm</p>  <p>SpaSide</p>  <p>SpaLink</p> 	<p>TruClear</p>  <p>AquaPure*</p> 



\* Al usar un PureLink solo requiere la celda generadora

Programa el encendido y apagado de tus equipos de forma remota.

Controla tu piscina desde tus dispositivos favoritos donde quiera que estés.

**iAquaLink**



# GUÍA DE SELECCIÓN

Debe conocer: A) # de funciones a controlar. - B) Si calentará 1 ó 2 cuerpos de agua a distinta temperatura. C) Si requiere equipo inalámbrico o cableado y/o vía smartphone.

## AUTOMATIZACIÓN

### GUÍA DE SELECCIÓN

Personalice las soluciones de automatización para cualquier aplicación. El AquaLink® familia de componentes modulares trabajan en conjunto para proporcionar confiables, fácil de usar y fácil de configurar automatización de piscina y spa.

#### COMO USAR LOS ICONOS DEL PRODUCTO



**Paso 1**  
Seleccione un procesador de datos. Su icono se usará para seleccionar otros componentes.

**Paso 2**  
Seleccione control (es) compatible con el procesador de datos.

**Paso 3**  
Elige el centro de carga. Si se selecciona un centro de carga PureLink™, que integra el control del clorador de agua salada, proceda al Paso 4.

#### Características

- Página Total y Automatización de Spa
- Control de Bomba de Velocidad Variable
- Protección Contra Congelamiento
- Control de luz de color
- Prioridad solar
- Control iAquaLink
- iAquaLink Configuración y Programación
- Interfaz inalámbrica incluida
- One Touch Macros / Teclas de acceso rápido
- 8 Funciones Spa-Link
- 4 Botones Control remoto de spa
- Ajuste automático estacional (par de ahorro de energía)
- Lógica de prioridad de temperatura
- Paisaje Luces al atardecer
- Control pH
- Se integra con Automatización del hogar

AquaLink RS	✓	✓	✓	✓	✓	○	○	○	6	○	○	✓	✓	✓	○	○
AquaLink PDA	✓	✓	✓	✓	✓	○	—	✓	2	—	○	—	—	—	○	—
AquaLink Z4	✓	✓	✓	✓	✓	○	—	○	—	—	—	—	—	—	—	—

SIMBOLO: ✓ incluido | ○ opcional | — no disponible

## 1 SELECCIONE EL PROCESADOR DE DATOS

### R Combo AquaLink RS con iAquaLink

	# de funciones que controla	Modelo	Centro de Carga Requerido	Relays incluidos:			Actuadores Incluye / Max.
				Relays incluido	iAquaLink incluido	Total Relays 3HP	
<b>Combo de Piscina y Spa</b> 2 Temperaturas							
Código 84-029-7001-0404	Motobomba, Calentador, & 3 Aux	iQ904-PS	0 - incluido	4	Si	4	2 / 4
<b>Combo solo piscina</b> Solo 1 temperatura							
Código 84-029-7001-0304	Motobomba, Calentador, & 3 Aux	iQ904-P	0 - incluido	4	Si	4	0 / 4

### Z Zodiac® AquaLink Z4

	# de funciones que controla	Modelo	Centro de Carga Requerido	Relays incluidos:			Actuadores Incluye / Max.
				Relays incluido	iAquaLink incluido	Total Relays 3HP	
<b>Solo Piscina / Solo Spa</b> Solo 1 temperatura							
Código 84-029-9001-0204	Motobomba, Calentador, & 3 Aux	ZQ-4P	0 - incluido	4	No	4	0 / 3
Código 84-029-9001-1204	Motobomba, Calentador, & 3 Aux	ZQ-4Pi	0 - incluido	4	Si	4	0 / 3

### P AquaLink PDA

	# de funciones que controla	Modelo	Centro de Carga Requerido*	Relays incluidos con:			Actuadores Incluye / Max.
				En centro de carga	En procesador de datos	Total Relays 3HP	
<b>Combo de Piscina y Spa</b> 2 Temperaturas							
Código 84-029-8001-0204	Motobomba, Calentador, & 3 Aux	PDA-PS4	1*	4	+ 0 =	4	2 / 4
Código 84-029-8001-0208	Motobomba, Calentador, & 7 Aux	PDA-PS8	1*	4	+ 4 =	8	2 / 4
<b>Solo Piscina / Solo Spa</b> Solo 1 temperatura							
Código 84-029-8001-0104	Motobomba, Calentador, & 3 Aux	PDA-P4	1*	4	+ 0 =	4	0 / 4
Código 84-029-8001-0108	Motobomba, Calentador, & 7 Aux	PDA-P8	1*	4	+ 4 =	8	0 / 4

### R AquaLink RS

	# de funciones que controla	Modelo	Centro de Carga Requerido*	Relays incluidos con:			Actuadores Incluye / Max.
				En centro de carga	En procesador de datos	Total Relays 3HP	
<b>Combo de piscina y spa</b> 2 Temperaturas							
Código 84-029-7001-0204	Motobomba, calentador, & 3 Aux	RS-PS4	1*	4	+ 0 =	4	2 / 4
Código 84-029-7001-0208	Motobomba, calentador, & 7 Aux	RS-PS8	1*	4	+ 4 =	8	2 / 4
<b>Solo piscina / solo spa</b> Solo 1 temperatura							
Código 84-029-7001-0104	Motobomba, calentador, & 3 Aux	RS-P4	1*	4	+ 0 =	4	0 / 4
Código 84-029-7001-0108	Motobomba, calentador, & 7 Aux	RS-P8	1*	4	+ 4 =	8	0 / 4

\* Asume hasta ocho relevadores de 3HP por centro de carga. El centro de carga 6612F no puede contener más que 4 relays de 3HP ya incluidos.

Pasos 2 ya incluido (opcional otro)  
Paso 3 ya incluido  
Paso 4 opcional

Pasos 2 ya incluido (opcional otro)  
Paso 3 necesario  
Paso 4 opcional

Pasos 2 y 3 necesarios  
Paso 4 opcional

## GUÍA DE SELECCIÓN

### 2 SELECCIONAR CONTROL

Los puntos con letras indican la compatibilidad del sistema.

#### AquaLink® Interfaces



Dispositivo	Descripción	Modelo
AquaLink RS OneTouch™ <b>R</b>	OneTouch, Blanco	7953
Aqualink Control remoto inalámbrico <b>R Z</b>	Control remoto inalámbrico y transceptor Use para controlar los sistemas RS y Z4. Úselo para programar sistemas PDA. Includo con los sistemas de PDA.	AQWHR-18
iAquaLink™ 2.0 Conexión web a smartphone <b>R P Z</b>	iAquaLink Conexión Web a smartphone Includo con algunos paquetes (es decir, iQ904-PS, iQ904-P, ZQ-4PSi y ZQ-4Pi). Smartphone no includo. Apple® no es participante ni patrocinador de esta promoción.	iQ20-A iQ20-RS

Dispositivo	Descripción	Modelo
Spa-Sid e 4 Function Spa Remote <b>R P</b>	Blanco 100'	7441
SpaLink®** 8 Funciones Spa Remoto <b>R</b>	Blanco 150' w/ Marco Caja de lodo de montaje empotrado	7227 7940

\*\* Consulte la sección Accesorios de automatización del catálogo para ver otras configuraciones disponibles.

### 3 SELECCIONE EL CENTRO DE CARGA

#### AquaLink & PureLink™ Centro de carga



Centro de carga	3HP Relays (Incluir/Max)	Sub-Panel	Número de Interruptores (Max.)	Control del clorador de agua salada	Número de Parte
<b>R P</b> Centro de carga compacto para sistemas básicos de control de automatización.	4/4	No	0	No	6612F
<b>R P</b> AquaLink Centro de carga para sistemas de control de automatización.	4/8	No	0	No	6613
<b>R P</b> AquaLink Sub-Panel Power Centro de carga para sistemas de control de automatización	4/8	✓	12	No	6614-LD
<b>R P</b> PureLink, Centro de carga para la automatización y la cloración del agua salada	4/8	No	0	✓***	6613AP
<b>R P</b> PureLink Sub-Panel Centro de carga para la automatización y la cloración del agua salada	4/8	✓	12	✓***	6614AP-L
<b>R P Z</b> AquaPure® Paquete de energía. Se utiliza para alimentar y controlar los cloradores de agua salada AquaPure. No es un recinto para sistemas de Automatización.	0/0	No	0	✓***	APUREM
<b>Z</b> Los sistemas Aqualink Z4 vienen preinstalados en un centro de carga: no se necesita un centro de carga adicional.	4/4	No	0	Ver Nota	N/A Includo con el Sistema

Nota: Para controlar un clorador de agua salada AquaPure, solicite APUREM (arriba).

\*\*\*Requiere la compra de un clorador de agua salada. Continúe con el Paso 4 (abajo)

### 4 ELIJA UN GENERADOR DE CLORO A BASE DE SAL

#### Cloración a base de sal

Dispositivo	Versa-Plumb®	Para Piscinas arriba de	Número de Parte
<b>R P Z</b> Aqua Pure® Celda de cloro a base de agua salada de 3 puertos	✓	12K Galones	PLC700
	✓	40K Galones	PLC1400
<b>R P Z</b> Generador de cloro TruClear a base de agua salada de 2 puertos	✓	35K Galones	TRUCLEAR11K



## PASO 1: SELECCIONE EL PROCESADOR DE DATOS

**NUEVO PRODUCTO** **1 AÑO GARANTÍA**



### Combo Aqualink RS con iAqualink <sup>®</sup> y centro de carga

- ★ **El NUEVO todo en 1.**
- ★ Control total de todo el sistema de equipos de su piscina y/o spa.
- ★ iAqualink incluido para ser controlado desde tu smartphone.

#### Características

- ➔ Controle individualmente las funciones, la iluminación y los elementos acuáticos de su piscina o spa, desde la comodidad de su hogar.
- ➔ Automatice las funciones cotidianas de los equipos de su piscina, tales como la filtración, mineralización, cloración y limpieza, y cree macros de un solo toque.



Combo iQ904-PS



Combo iQ904-P

COMBO AQUALINK RS CON IAQUALINK Y CENTRO DE CARGA / ZODIAC		
Código	Modelo	Descripción
84-029-7001-0404	iQ904-PS	Incluye RS-PS4 + 1 centro de carga 6612F con 4 relays + 1 iAqualink 1Q20-A + 2 actuadores (para piscina/spa)
84-029-7001-0304	iQ904-P	Incluye RS-P4 + 1 centro de carga 6612F con 4 relays + 1 iAqualink 1Q20-A (para piscina)

*Nota: Opcional agregar algún control adicional como One Touch (de pared), inalámbrico flotante o de piso (a un lado de la piscina/spa).*



### Control Integral Aqualink Z4 <sup>®</sup>

- ★ **Centro de poder y control integral.**
- ★ **Controla hasta 4 equipos + calentador.**

#### Automatización eficiente de 4 funciones:

- ➔ Controla la bomba del filtro y hasta tres circuitos auxiliares, como la bomba de hidromasaje, las fuentes y cascadas, el color de la iluminación, etc.
- ➔ Controla hasta 3 válvulas automáticas (actuadores).
- ➔ Incluye funcionalidad para desbordes y prioridad a paneles solares.
- ➔ Controla iluminación de Pentair y Hayward.

CONTROL INTEGRAL AQUALINK Z4 / ZODIAC		
Código	Modelo	Descripción
84-029-9001-0104	ZQ-4P	Aqualink ZQ-4P
84-029-9001-1104	ZQ-4Pi	Aqualink ZQ-4P con iAqualink

*\*El modelo ZQ-4Pi NO incluyen teléfono inteligente o tablet.*

#### Opciones de control:

1. **Control integrado y móvil:** se puede instalar en la pared y cambiar de lugar (incluido).
2. **AquaPalm (inalámbrico):** impermeable antideslizante, ideal para usar al costado de la piscina o dentro de la casa (opcional).
3. **iAquaLink:** desde cualquier teléfono inteligente, tablet o dispositivo conectado a Internet (solo en modelos con iAqualink).



Refacciones en pág. 354

- ✳ **Detalles Aqualink Z4.**
  - Automatización integral para piscinas y spa
  - Control de bomba de velocidad variable
  - Protección anticongelamiento
  - Control del color de la iluminación
  - Prioridad solar





1 AÑO GARANTÍA

## Aqualink PDA **P**

Refacciones en pág. 355



- ✳ **Control de tu piscina en la palma de tu mano.**
- ✳ Incluye control remoto e inalámbrico para hasta 8 equipos.
- ✳ Carcasa impermeable y un agarre antideslizante.
- ✳ Práctico control desde el interior del hogar o al lado de la piscina.
- ✳ Puedes programar la bomba del filtro, la iluminación, las fuentes y cascadas; incluso los jets, el cambio de piscina a spa, las velocidades de la bomba, la programación de los controles de temperaturas del calentador o la bomba de calor, solo por mencionar algunas.

### Características

- ➔ Alcance de operación de 150 m. No requiere línea visual.
- ➔ Sin cableado entre el control y el panel.
- ➔ Tiempos de encendido y apagado con 2 programas para cada circuito.
- ➔ Interfaz AquaPure para controlar la producción de cloro en sitio.
- ➔ Interfaz para cambiar convenientemente los colores de las luces Zodiac / Jandy.
- ➔ Controla iluminación de Pentair y Hayward.

- ✳ Etiquetas personalizadas de funciones.
- ✳ Pantalla retroiluminada (requiere baterías AA).
- ✳ Resistencia al agua IP-67. Protección total contra el polvo y puede ser sumergido hasta 1 m de profundidad por no más de 30 min.

CONTROL INALÁMBRICO AQUALINK PDA / ZODIAC		
Código	Modelo	Descripción
84-029-8001-0104	PDA-P4	Incluye control inalámbrico. Controla 4 funciones
84-029-8001-0108	PDA-P8	Incluye control inalámbrico. Controla 8 funciones
84-029-8001-0204	PDA-PS4	Incluye control inalámbrico. Controla 4 funciones
84-029-8001-0208	PDA-PS8	Incluye control inalámbrico. Controla 8 funciones
84-029-1000-0018		Control PDA adicional (si quiere más que el ya incluido)



1 AÑO GARANTÍA

## Sistema AquaLink RS **R**



- ✳ **La personalización alcanza su máxima expresión.**
- ✳ Modulable hasta 16 funciones.
- ✳ Permite ser configurado desde smartphone.
- ✳ Compatible con todos los controles de automatización de Jandy.
- ✳ Los sistemas AquaLink RS de la serie Pro de Jandy permiten el control total de las actividades centradas en su piscina o spa.

### Características

- ➔ Controle individualmente las funciones, la iluminación y los elementos acuáticos de su piscina o spa, desde la comodidad de su hogar.
- ➔ Automatice las funciones cotidianas de los equipos de su piscina, tales como la filtración, mineralización, cloración y limpieza, y cree macros de un solo toque.

- ✳ Compatible con iAqualink.

PROCESADORES DE DATOS AQUALINK RS (1 TEMPERATURA, SOLO PISCINA Ó SOLO SPA) / ZODIAC		
Código	Modelo	Descripción
84-029-7001-0104	RS-P4	No incluye control. Controla 4 funciones
84-029-7001-0108	RS-P8	No incluye control. Controla 8 funciones

PROCESADORES DE DATOS AQUALINK RS (COMBO 2 TEMPERATURAS, PISCINA Y SPA) / ZODIAC		
Código	Modelo	Descripción
84-029-7001-0204	RS-PS4	No incluye control. Controla 4 funciones
84-029-7001-0208	RS-PS8	No incluye control. Controla 8 funciones



### Control inteligente iAqualink 2.0

- ★ Controle todos los elementos de su piscina, desde un smartphone o tablet.
- ★ Basado en Internet permite controlar la piscina. A través de un dispositivo activado para Internet, incluso cuando se encuentra fuera de su casa.
- ★ Un complemento extraordinario para tu automatización sin iAqualink (ver compatibilidad).

#### Características

- ➔ Control y monitoreo completo: temperatura de spa y piscina, cascadas, desbordes, laminar jets, reguladores de luz, luces blancas y de colores, iluminación del jardín, bomba de filtro, bomba de refuerzo, limpiafondo.
- ➔ No requiere cables antiestéticos, paneles en la pared ni bases de carga.
- ➔ Compatible con prácticamente cualquier red WiFi o red Ethernet residenciales.
- ➔ Fácil registro en línea, sin dificultades.
- ➔ Controla iluminación de Pentair y Hayward.



iAqualink 2.0



- \* iAqualink puede usarse en más plataformas para dispositivos móviles que cualquier otro sistema de control de piscinas (apps para iOS, Android y aplicación web).

CONTROL INTELIGENTE IAQUALINK* / ZODIAC		
Código	Modelo	Descripción
84-029-0917-2001	IQ20-A	iAqualink 2.0 (dispositivo para conexión a internet) para Z4, PDA, RS con versión Rev. 7.0 o R y posteriores
84-029-0900-1000	IQ900-RS	iAqualink-RS (dispositivo de conexión a internet y tarjeta) para PDA o RS con versiones anteriores a Rev. 7.0 ó R

*\*No se incluyen teléfonos inteligentes ni tablets con la compra de iAqualink*

1 AÑO  
GARANTÍA

### Control One Touch <sup>®</sup>

- ★ Elegante y compacto panel de control de pared.
- ★ Puede controlar hasta 16 equipos, sistemas de filtración, automatización química, programación precisa de temperaturas, velocidades de bomba, diagnósticos y múltiples configuraciones de entorno con un simple y práctico sistema de control por menú.

#### Características

- ➔ Simple programación y control, desde el interior de la casa.
- ➔ Programación y control de motobomba de velocidad variables.
- ➔ Programación y control de generador salino de cloro.
- ➔ Controla la iluminación de tu piscina.
- ➔ Controla iluminación de Pentair y Hayward.

PANEL DE CONTROL "ONE TOUCH" ALÁMBRICO / ZODIAC (DE PARED - CONFIGURACIONES INFINITAS)		
Código	Modelo	Descripción
84-329-7953-0000	7953	Panel de control One Touch alámbrico, blanco
84-029-8026-0000	8026	Carcasa para exterior para One Touch



Panel de control One Touch

Refacciones en pág. 355



Carcasa para exterior



1 AÑO  
GARANTÍA

AquaPalm **R** **Z**

Refacciones en pág. 355



AquaPalm

- ✦ **Agregue control inalámbrico a su equipo existente o nuevo.**

Características

- ➔ No requiere de cableado entre el control y el panel.
- ➔ Controla la producción de cloro de tu AquaPure.
- ➔ Pantalla retroiluminada (requiere baterías AA).
- ➔ Carcasa impermeable y un agarre antideslizante.
- ➔ Alcance de operación de 150 m. No requiere línea visual.

CONTROL INALÁMBRICO AQUAPALM / ZODIAC		
Código	Modelo	Descripción
84-329-0068-7300	AQUAPALM	Control adicional PDA con 18 funciones

1 AÑO  
GARANTÍA

Spa Side **R** **P**



Spa Side

- ✦ **Control remoto de 4 funciones resistente a la intemperie.**
- ✦ **Diseñado para instalación en la cenefa, en el andador o en cualquier lugar en el exterior.**

Características

- ➔ Compatible con AquaLink RS y PDA.
- ➔ Etiquetas personalizadas de funciones.
- ➔ 7 cm de diámetro.
- ➔ Instale hasta 3 Spa Side en 1 sistema AquaLink.

CONTROL REMOTO 4 FUNCIONES SPA SIDE / ZODIAC		
Código	Modelo	Descripción
84-029-7441-0000	7441	Spa Side cable 100' (controla 4 funciones) blanco

1 AÑO  
GARANTÍA

**SOBRE PEDIDO**

SpaLink RS **R**



Spa Link

- ✦ **Control remoto de spa hasta 8 funciones.**
- ✦ **Diseñado para instalación en la cenefa, en el andador o en cualquier lugar en el exterior.**

Características

- ➔ Compatible con AquaLink RS.
- ➔ Carcasa resistente a las condiciones climáticas.
- ➔ Viene con marco de montaje empotrado para combinar.

- \* **Pantalla grande fácil de leer que muestra las temperaturas del aire y del agua.**
- \* **Dimensiones con marco: 7 1/2" x 3 1/2" x 1 1/4".**
- \* **Etiquetas personalizadas de funciones.**

CONTROL REMOTO LATERAL SPALINK / ZODIAC		
Código	Modelo	Descripción
84-329-7484-000	7227	Spa Link RS8 200' (Controla hasta 8 funciones)

Para empotrar



## Válvula Never Lube y Actuador JVA

VÁLVULAS Y MOTORES ADICIONALES / ZODIAC		
Código	Modelo	Descripción
84-329-4424-0000	4424	Actuador JVA, 24V, 180° ROTACIÓN
84-329-4717-0000	4717	Válvula Neverlube de 3 vías, 2" - 2 1/2"
84-329-4715-0000	4715	Válvula Neberlube de 3 vías, 1 1/2" - 2"



Válvula Never Lube



Actuador JVA

\* Las válvula Never Lube son construidas de material CPVC resistente a la temperatura y a los productos químicos.

- \* No necesitan lubricación.
- \* Diseñadas para su fácil automatización.
- \* Diseño innovador de puertos.

- \* Automatiza válvulas de 3 vías.
- \* Rota la válvula a cualquier posición.
- \* Para su uso con todos los sistemas de control de Zodiac.

### PASO 3: SELECCIONE EL CENTRO DE CARGA

1 AÑO GARANTÍA

## Centros de carga regulares **R** **P**

- ➔ Trabaja con todos los modelos AquaLinks RS.
- ➔ Un conducto eléctrico adicional de 4" para el bajo voltaje.
- ➔ Instalación sencilla de arriba hacia abajo, relays de 3 HP.
- ➔ Orificios de montaje lateral GFCI (únicamente subpanel).
- ➔ 12 ranuras para pastillas térmicas en la placa de montaje (únicamente subpanel).

CENTROS DE CARGA REGULARES / ZODIAC				
Código	Modelo	Para # relays/ Funciones	Control de generador de cloro	Espacios p/ pastillas térmicas
84-029-6612-0000	6612F	4	No	0
84-029-6613-0000	6613	8	No	0
84-029-6614-0000	6614-LD	8	No	12



Centro de carga estándar (cerrado)  
Subpanel (abierto)

- \* Servicio y tiempo de espera para todos los circuitos.
- \* Tapas ciegas con recubrimiento de pintura en polvo construidas con acero galvanizado.

Refacciones en pág. 356

1 AÑO GARANTÍA

## Centros de carga mixtos **R** **P**

### ★ Agrega generación de cloro a base de sal a tu piscina.

- ➔ Genera 1.45 lbs. cada 24 horas.
- ➔ Ajustes de cloro separados para piscina y spa.
- ➔ Servicio y tiempo de espera para todos los circuitos.
- ➔ Un conducto eléctrico adicional de 4" para el bajo voltaje.
- ➔ Display de nivel de sal e información de diagnóstico.
- ➔ Control de celda AquaPure.
- ➔ La celda es por separado.

CENTROS DE CARGA MIXTOS / ZODIAC				
Código	Modelo	Para # relays/ Funciones	Control de generador de cloro	Espacios p/ pastillas térmicas
84-017-6613-0001	6613AP	8	Si	0
84-017-6614-0001	6614AP-L	8	SI	12

\*Se les puede agregar una celda generadora de cloro sin necesidad de unidad de control adicional.  
Nota: el centro de carga mixto es apto para automatización.



Centro de carga estándar (cerrado)  
Subpanel con espacio para pastillas (abierto)

- \* Trabaja con todos los modelos AquaLinks RS.
- \* Instalación sencilla de arriba hacia abajo, relays de 3 HP.

Refacciones en pág. 357



Celda generadora de cloro **R P Z**

Refacciones en pág. 359



Celda Aqua Pure PLC1400



TruClear

Características

- Flexibilidad de 90°.
- Celdas con múltiples capas de metales preciosos que ofrecen una producción de cloro eficiente y una mayor vida útil de las celdas.
- Ciclo inverso automático mantiene la celda libre de acumulaciones de calcio.
- Caja de polímero resistente a los rayos UV de alto impacto.
- Uniones de conexión rápida que facilita instalación y mantenimiento.

CELDAS GENERADORAS DE CLORO PARA CENTROS DE CARGA MIXTOS / ZODIAC		
84-017-0700-0001	PLC700	Celda para hasta 45,000 Lts. 3 puertos (centro de carga por separado)
84-017-1400-0001	PLC1400	Celda para hasta 150,000 Lts. 3 puertos (centro de carga por separado)
84-017-0000-0003	TRUCLEAR11K	Generador de cloro a base de sal hasta 132,500 Lts. 2 puertos

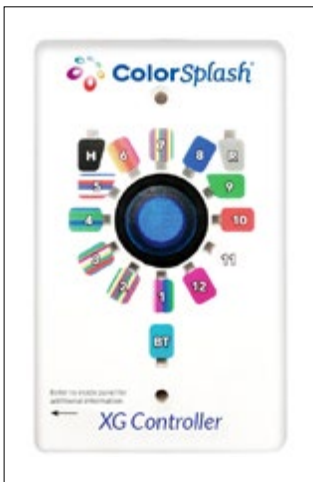


Controlador ColorSplash XG

- ★ Puede sincronizar los colores de diferentes marcas de reflectores, Ara, Inter Nova, Savi, Hydrocool, Intellibrite, GloBrite y LED de reemplazo LXG (siempre y cuando sean de la misma serie/marca entre si)
- ★ Controla 5 colores fijos y 7 shows de luces.

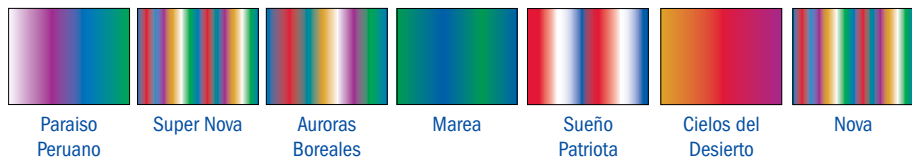
Características

- Rentable: sin necesidad de costosos sistemas de automatización.
- Controle su iluminación LED desde su smartphone vía bluetooth hasta 10 m.

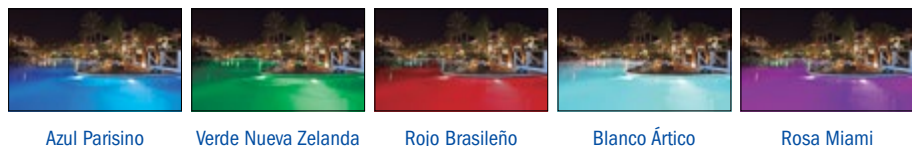


CONTROLADOR COLOR SPLASH XG / INTER WATER					
Código	Modelo	Descripción	Watts	Volts	Hertz
85-029-2529-0701	AB-12	Controlador Color Splash XG, para reflectores LED	400 W	120 V	60 Hz
85-009-1209-1301	JB1301	Caja de registro en pvc			

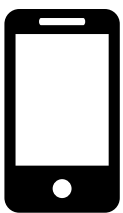
Shows de luces



Colores fijos



\* Esta lista de colores corresponden a los reflectores Ara, por lo que pueden cambiar al sincronizar el controlador con otras marcas.



Utiliza tu APP o Bluetooth  
Búscala como "ColorSplash XG Controller"

APP GRATUITA DISPONIBLE EN:



**NUEVO PRODUCTO** **1 AÑO GARANTÍA**

**InterWater®**

## Adaptador para automatización de cascadas LED

✦ Sincroniza de forma inteligente el color de tus cascadas.

### Características

- ➔ Adaptador universal para cascada LED Inter Water.
- ➔ Tecnología Smart Sync® incorporada. Que te permite sincronizar las cascadas LED con otros equipos y controles de los principales fabricantes de iluminación para piscinas (Pentair, Zodiac y Hayward).
- ➔ Un adaptador puede operar hasta 96" de cascadas LED.
- ➔ Para uso exclusivo con las cascadas LED Inter Water



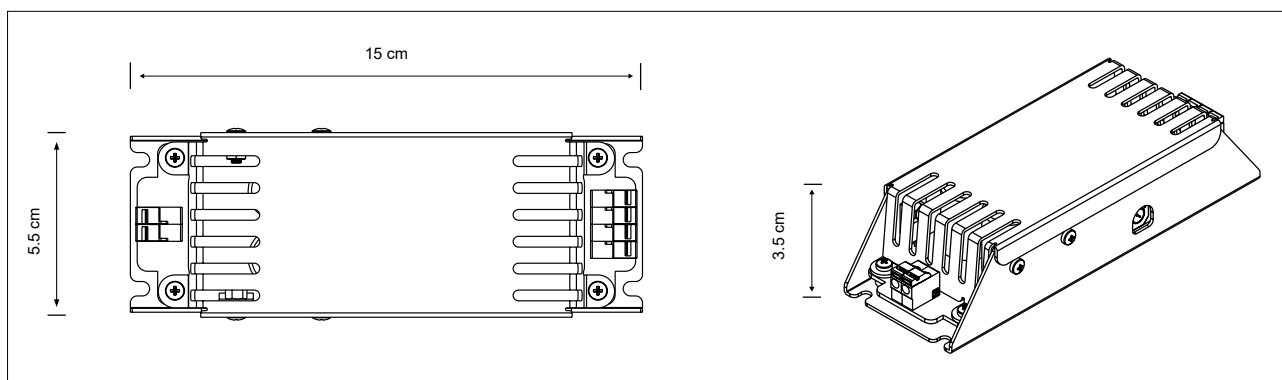
#### ADAPTADOR PARA AUTOMATIZACIÓN DE CASCADAS LED / INTER WATER

Código	Descripción	Volts
85-029-2029-2601	Adaptador para automatización de cascadas LED Inter Water	12 VAC



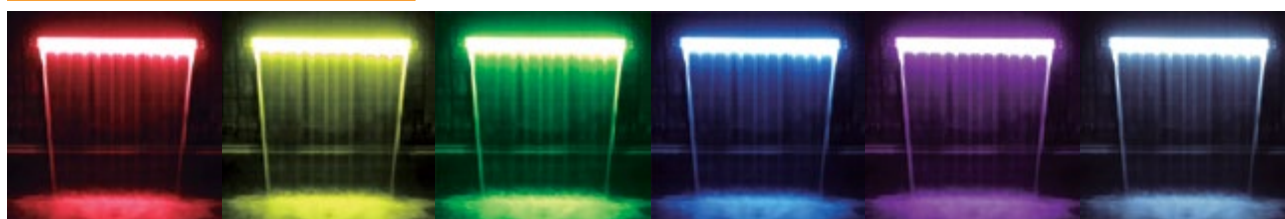
Nota: requiere un switch no incluido

Controlador Color Splash XG



Medidas adaptador para automatización

#### Detalles de cascadas en página 227





1 AÑO GARANTÍA NUEVO PRODUCTO

## Controlador para cascadas LED

- ★ Control total del color y regulación de la luz.

### Características

- ➔ 7 colores fijos y 25 shows de luces.
- ➔ Controla el color, brillo y velocidad de la iluminación.
- ➔ Para uso exclusivo con las cascadas LED Inter Water.
- ➔ Compatible con el control remoto rueda de color que se muestra a continuación (se vende por separado).



Más detalles en la página 144

CONTROLADOR PARA CASCADAS LED / INTER WATER				
Código	Descripción	Watts	Volts	Hertz
85-029-2029-2613	Controlador para cascadas LED	180W	12VDC	60

1 AÑO GARANTÍA NUEVO PRODUCTO

## Control remoto rueda de color para controlador de cascadas LED

- ★ Obtén tonalidades infinitas con el control remoto sensible al tacto.
- ★ Personaliza y guarda tus shows de luces favoritos.

### Características

- ➔ Programa y guarda los ajustes de color.
- ➔ Control de color, brillo y velocidad de la iluminación.
- ➔ Hasta 30 m. de alcance.
- ➔ Batería recargable a través de cable USB.

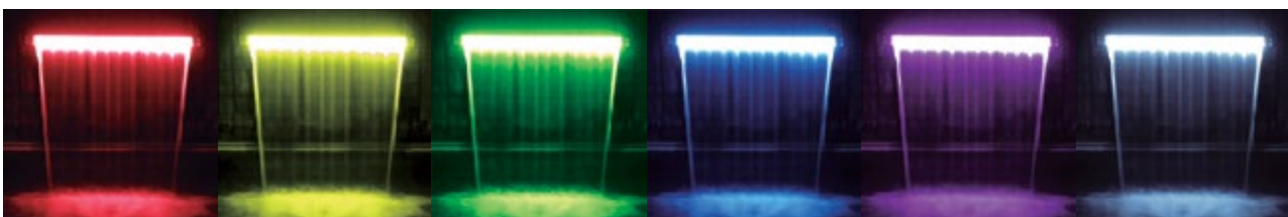


Más detalles en la página 144

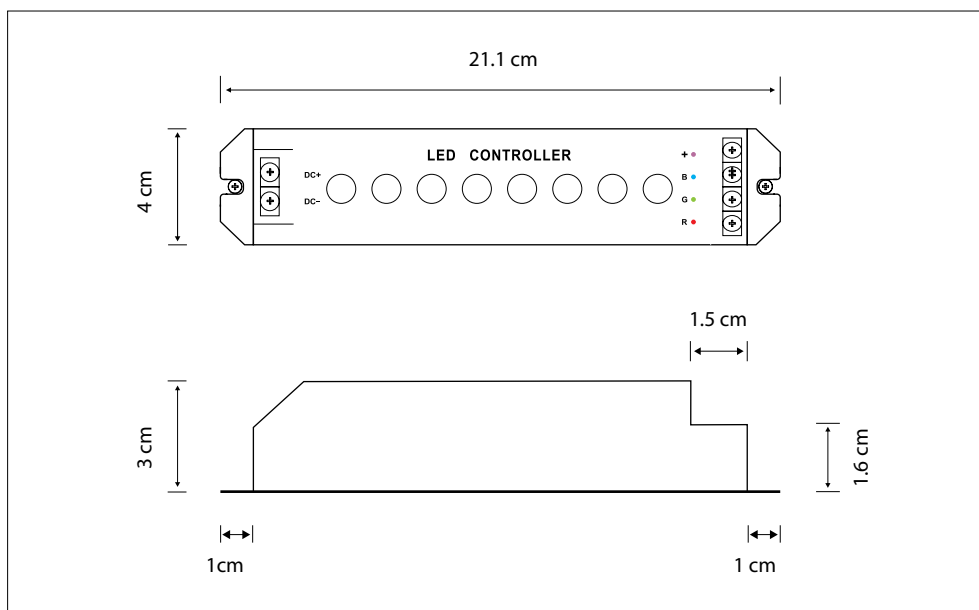
CONTROL REMOTO RUEDA DE COLOR / INTER WATER				
Código	Descripción	Watts	Volts	Hertz
85-029-2029-2611	Control remoto rueda de color para controlador de cascadas LED	0.15 W	5 VDC	60 Hz

\*Es necesario contar con el Controlador de cascadas LED para sincronizar el control remoto.

Detalles de cascadas en página 227

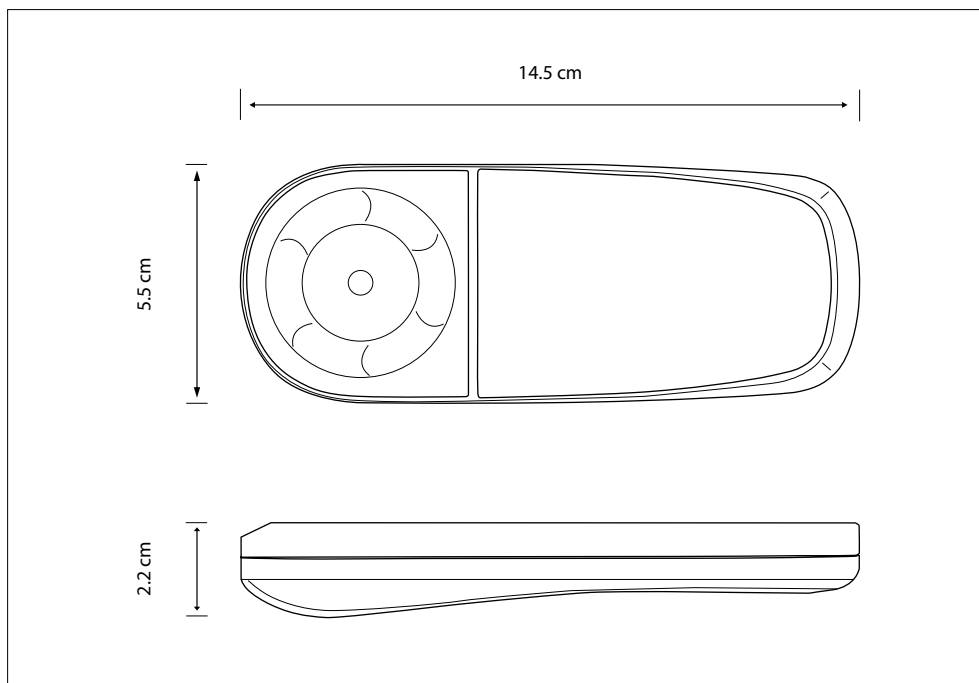


### Controlador para cascadas LED



Medidas controlador para cascadas LED

### Control remoto rueda de color



Medidas control remoto rueda de color

**Inter  
Water**

**1 AÑO  
GARANTÍA** **NUEVO  
PRODUCTO**

## Control de colores para reflector Spirit



- ✦ Controla los reflectores Spirit de dos cuerpos de agua.
- ✦ Operación simple y fácil con 4 botones.
- ✦ 6 colores fijos y 4 shows de luces.

### Características

- ➔ Protección contra sobrecargas y fugas eléctricas.
- ➔ Clasificación IP44, adecuada para uso en exteriores.
- ➔ Hecho de material ABS a prueba de fuego.
- ➔ Dos modos de control: modo manual y modo automático, en el cual el tiempo de encendido y apagado puede ser configurado.
- ➔ Incluye control remoto para operar la caja de control a distancia (25 m).
- ➔ Las teclas "PISCINA y SPA" se usan para cambiar efecto de las luces conectadas a la línea Pool y línea Spa respectivamente.

Más detalles en la página 146

#### CONTROL DE COLORES PARA REFLECTOR SPIRIT / INTER WATER

Código	Modelo	Descripción	Watts	Volts
85-029-1229-0701	CES701	Controlador de colores para reflector Spirit	Dos líneas de 300W c/u	110V

CE



Control remoto

- ➔ La caja está dividida en 2 líneas, cada una de las cuales puede distribuir hasta 300 W de carga (hasta 15 luces LED de 20 watts o 6 luces de 50 watts).
- ➔ Las luces de cada línea están sincronizadas automáticamente, mientras que la sincronización entre las dos líneas (todos los focos simultáneamente) se configura opcionalmente.

**1 AÑO  
GARANTÍA** **NUEVO  
PRODUCTO**

**WATEX**

## Caja y control para cascadas LED Watex



- ✦ Embellece tu piscinadesde la palma de tu mano.

### Características

- ➔ A prueba de agua para instalación en exteriores.
- ➔ 6 colores fijos y 4 shows de luces.
- ➔ Incluye control remoto para operar la caja de control a distancia (25 m).
- ➔ Protección contra sobrecargas y fugas eléctricas.
- ➔ Hecho de material ABS a prueba de fuego.

Más detalles en la página 146

#### CAJA Y CONTROL PARA CASCADAS LED / WATEX

Código	Modelo	Descripción	Watts	Voltaje de Entrada	Voltaje de Salida
87-029-1229-2601	CCL601	Caja y control para cascadas LED Watex	60 W	110-220 VAC	12 VCD

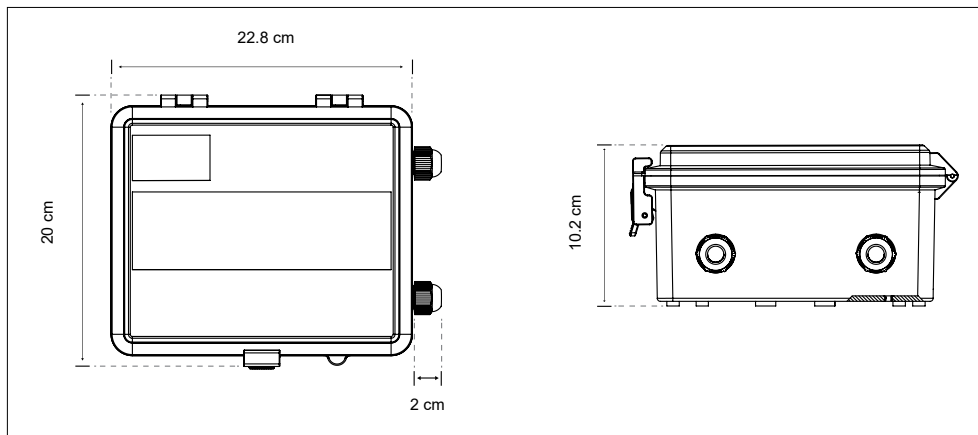
CE



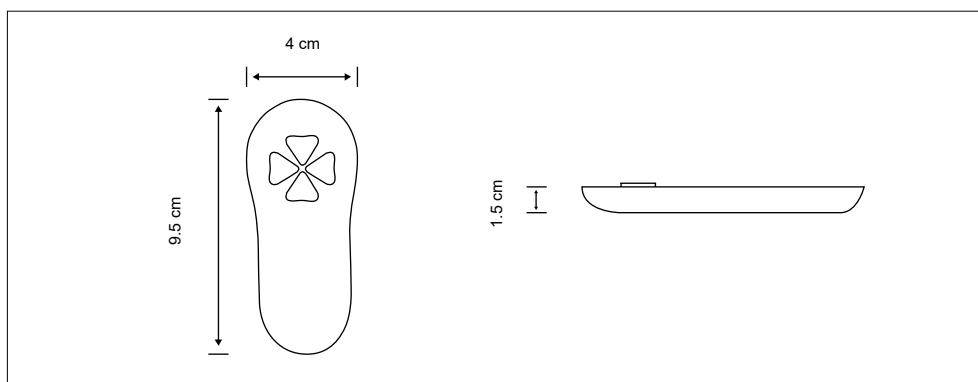
Detalles de cascadas en la página 229



Medidas cajas de control



Medidas caja de control para cascadas LED Watex



Medidas control remoto

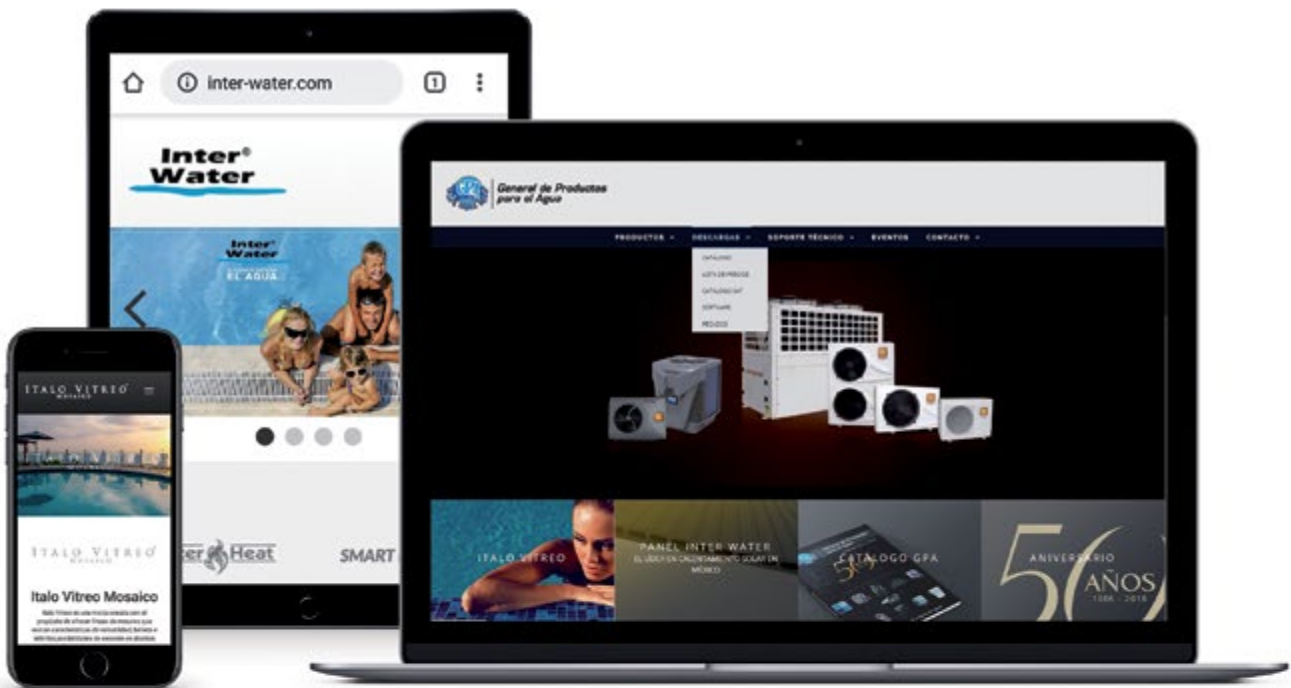
# Sanitizadores

Los cloradores y sanitizadores proporcionan el método más sencillo para higienizar el agua de su piscina. Ayudan a reducir el contacto manual con los productos químicos, ahorran tiempo y evitan desperdiciar al suministrarlos de manera automática en su piscina.

**Tecnología Avanzada y de Fácil Uso**

# SITIOS WEB

Accede de forma fácil a información en  
nuestras páginas web y encuentra lo necesario  
para cerrar tus ventas



**General de Productos  
para el Agua**

*"Tu equipo dentro y fuera del agua"*

# Cloradores, Generadores de Cloro

## ¿SABÍAS QUÉ?

- ...Una dosificación constante de cloro permite mantener el nivel de cloro a todas horas en un rango aceptable por los estándares y la **NOM-245-SSA** (en México).
- ...Y que si mantienes el cloro en rango ideal todo el tiempo cuesta menos que tener picos a la alta y a la baja.
- ...Que la **NOM-245-SSA** exige en piscinas comerciales de **1 a 5 ppm de cloro libre** a cualquier hora del día (midiéndose cada 4 horas durante el periodo de operación).
- ...Que la **NOM-245-SSA** exige **0 ppm de ácido cianúrico (estabilizador)** en piscinas comerciales techadas.
- ...Y que el **cloro común tiene ácido cianúrico**, por lo que el uso de un generador de cloro a base de sal es la mejor opción para cumplir con este punto.
- ... Que **INTER WATER** lanzará próximamente sus generador de cloro.

# TU AGUA TAN INCREÍBLE COMO TU PISCINA!



## CHLOR SM

Los más confiables generadores de cloro salino en línea para grandes piscinas.



## NEX-GEN

Generación de cloro sin sal en la piscina.



**DELTA TECH**

... es tu departamento de ingeniería!

- Cálculo de equipos.
- Diseño en tuberías y CDT.
- Seguridad en tus instalaciones.
- Visitas en sitio.
- Planos (revit).
- Cálculo de ahorro en operación.
- Cumplimiento de estándares PHTA y Génesis.

## Cloradores flotantes



- ✦ Elimina los picos de cloro.
- ✦ Dosifica cloro permanentemente de a poco (con pastillas).
- ✦ Mantén constante el nivel de cloro las 24 horas.
- ✦ Ajusta fácilmente la dosificación con un simple giro.

CLORADORES FLOTANTES / INTER WATER					
Código	Modelo	Descripción	Cap. Cloro	Cap. Litros Relleno Mensual	Cap. Litros Relleno Quincenal
85-017-1117-0105	FC105	Clorador flotante de pastillas (5" Diámetro)	250 grs.	4,000	8,000
85-017-1117-0109	FC109	Clorador flotante de pastillas (9" Diámetro)	1.3 kg.	22,500	45,000
85-017-1117-0150	FC111	Clorador flotante de pez	1 kg.	17,500	35,000
85-017-1117-0151	FC112	Clorador flotante de cisne	1 kg.	17,500	35,000

\* Capacidades calculadas para 20 grs/diarios (600 grs/mes) por cada 10,000 Lts..

**1 AÑO GARANTÍA**

## Cloradores automáticos

- ✦ Elimina los picos de cloro.
- ✦ Dosifica cloro permanentemente de a poco (con pastillas).
- ✦ Mantén constante el nivel de cloro las 24 horas.
- ✦ Ajusta fácilmente la dosificación con un simple giro.

### Características

- ➔ Se instalan en la línea de retorno.
- ➔ Usan tabletas de cloro de 1" y/o 3".
- ➔ Válvula de control que le permite ajustar la tasa de alimentación de cloro.
- ➔ Tapa con rosca para fácil apertura.

Más detalles en la página 152

CLORADORES AUTOMÁTICOS / INTER WATER					
Código	Modelo	Descripción	Cap. Cloro	Cap. Litros Relleno Mensual	Cap. Litros Relleno Quincenal
<b>RESIDENCIALES</b>					
85-017-1117-0201	IL201	Clorador automático en línea	1.9 kg.	45,000	90,000
85-017-1117-0202	IL202	Clorador automático en línea	4.08 kg.	95,000	190,000
85-017-1117-0301	OL301	Clorador automático fuera línea	1.9 kg.	45,000	90,000
85-017-1117-0302	OL302	Clorador automático fuera línea	4.08 kg.	95,000	190,000
<b>COMERCIALES</b>					
85-017-1117-0303	OL303	Clorador automático fuera línea	16.8 kg.	280,000	560,000
85-017-1117-0304	OL304	Clorador automático fuera línea	22.7 kg.	375,000	750,000
85-017-1117-0305	OL305	Clorador automático fuera línea	29.5 kg.	490,000	980,000
85-017-1117-0306	OL306	Clorador automático fuera línea	39.09 kg.	650,000	1'300,000

\* Capacidades calculadas para 20 grs/diarios (600 grs/mes) por cada 10,000 Lts.  
\* Capacidades calculadas para 30 grs/diarios (900 grs/mes) por cada 10,000 Lts..  
\* La capacidad de litros se refiere al tiempo estimado que tardaría en vaciarse un clorador.

Refacciones en pág. 358



Refacciones en pág. 358





Dosificadores de cloro

Instalación Fuera de Línea	Instalación en Línea
1. Check	1. Clorador
2. Clorador	2. Check
3. Calentador	3. Calentador
4. Filtro	4. Filtro
5. Motobomba	5. Motobomba
6. De la piscina	6. De la piscina

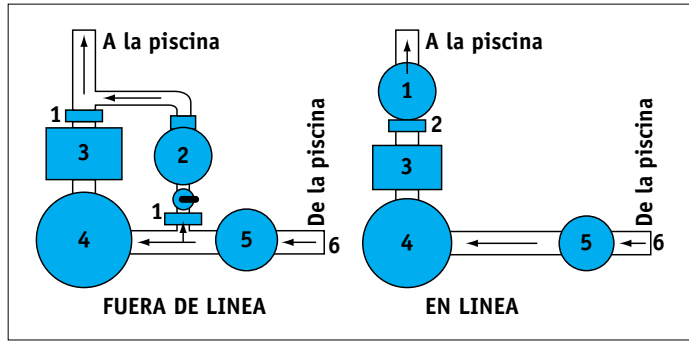
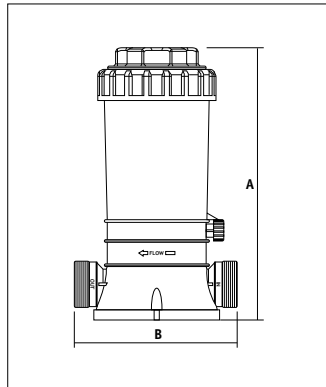


Diagrama de instalación de cloradores automáticos

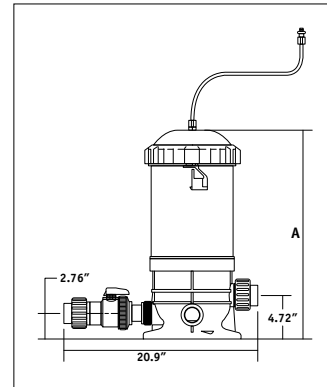
\* NOTA. Los cloradores automáticos deben ser siempre instalados como se indica arriba.

Modelo	B (cm)	A (cm)
IL201	20.5	35.6
IL202	23	39
OL301	21.2	35.6
OL302	20.3	39



Medidas de cloradores residenciales

Modelo	A (pulg.)
OL303	18.11"
OL304	22.44"
OL305	27.87"
OL306	31.85"



Medidas de cloradores comerciales



1 AÑO  
GARANTÍA

## Generador de cloro Aqua Pure

Refacciones en pág. 359



APUREM y celda PLC700

- ✳ **Mantenga su piscina siempre con la cantidad de cloro necesario.**
- ✳ **No deje de usar su piscina, porque le acaban de poner cloro.**
- ✳ **Olvídese de ojos rojos, piel reseca, cabello dañado y trajes de baño deslavados.**

### Características unidad de alimentación

- ➔ Exclusiva tecnología de tres sensores: confiable detector de flujo de agua electrónico para asegurar un máximo rendimiento.
- ➔ Conexiones eléctricas de 120 o 240 voltios.
- ➔ Monitor LCD para controlar la producción de cloro, modalidades de celdas, salinidad, temperatura, flujo de agua y diagnósticos.
- ➔ Ajustes de salida precisos.

### Características de la celda generadora de cloro

- ➔ Celda de 3 puertos tiene una flexibilidad de 90°.
- ➔ Celdas con múltiples capas de metales preciosos que ofrecen una producción de cloro eficiente y una mayor vida útil de las celdas.
- ➔ Ciclo inverso automático mantiene la celda libre de acumulaciones de calcio.
- ➔ Caja de polímero resistente a los rayos UV de alto impacto.
- ➔ Uniones de conexión rápida que facilita instalación y mantenimiento.



Celda Aqua Pure PLC1400

Listo para automatización

**AquaLink** / **iAquaLink**  
COMPATIBLE

### GENERADORES DE CLORO SALINO AQUA PURE / ZODIAC

Código	Modelo	Descripción	Capacidad Residencial	Capacidad comercial
84-017-0000-0000	APUREM	Unidad de control para Aqua Pure (celda por separado)		El cálculo para piscinas comerciales debe ser más detallado por existir múltiples factores adicionales que considerar. Un estimado con circulación 24 horas es de 95,000 litros. (PLC1400)
84-017-0700-0001	PLC700	Celda (unidad de control por separado)	45,000 litros	
84-017-1400-0001	PLC1400	Celda (unidad de control por separado)	150,000 litros	

\* Si mezcla AquaPure + AquaLink, cambiar APUREM por uno de los centros de carga de abajo. Se pueden instalar varios sistemas a la vez en piscinas residenciales mayores a 150,000 litros o comerciales mayores a 95,000 litros (en las comerciales se recomienda hacer un calculo específico para la piscina).

### CENTROS DE CARGA MIXTOS (PARA LOS AQUALINK+GENERADORES DE CLORO) / ZODIAC

Código	Modelo	Descripción
84-017-6613-0001	6613AP	Centro de carga para AquaLink (hasta 8 funciones) y unidad de control para AquaPure (celda por separado)
84-017-6614-0001	6614AP-L	Subpanel centro de carga para AquaLink (hasta 8 funciones) y unidad de control para AquaPure (celda por separado)

\* Estos centros de carga pueden sustituir al APUREM... para 8 funciones con AquaLink (automatización)

#### ✳ Relájese y Disfrute.

El AquaPure es ecológico, seguro y evita el crecimiento de algas. Al tener un circuito cerrado, no es necesario añadir químicos constantemente. Una vez que se realiza la purificación, el cloro libre se convierte en sal y el ciclo comienza de nuevo, una y otra vez.

### ACCESORIOS ADICIONALES PARA GENERADORES DE CLORO

Código	Modelo	Descripción
10-025-0701-25	SAL25	Sal industrial (saco 25 Kg)
2533-160-0507-01	6005-G	Solución para calibrar medidor de sal
25-031-1749-0000	1749	Potenciómetro SAL (Sal, TDS, Temperatura)

**3 AÑOS  
GARANTÍA**

**Jandy®**  
Pro/Series

## Generador de cloro TruClear

- ✦ Nueva unidad de generación de cloro a base de sal.
- ✦ Cloración sencilla y confiable.
- ✦ Celda de fácil instalación, uso y servicio.
- ✦ Con su ventanilla transparente inspecciona la acumulación de calcio, sin necesidad de destaparla.

### Características

- ➔ Diseño compacto y adaptable.
- ➔ Permite conexiones eléctricas al tablero en un solo paso.
- ➔ Su celda desmontable se puede sumergir fácilmente en soluciones de limpieza para agilizar su servicio.
- ➔ Celda auto reversible para reducir la generación de calcio.



#### GENERADORES DE CLORO SALINO TRUCLEAR/ JANDY

Código	Modelo	Descripción	Capacidad residencial
84-017-0000-0003	TRUCLEAR11K	Generador de cloro a base de sal	132,500 litros

#### ACCESORIOS ADICIONALES PARA GENERADORES DE CLORO

Código	Modelo	Descripción
10-025-0701-25	SAL25	Sal industrial (saco 25 Kg)
2533-160-0507-01	6005-G	Solución para calibrar medidor de sal
25-031-1749-0000	1749	Potenciómetro SAL (Sal, TDS, Temperatura)

Listo para automatización

**AquaLink® / iAquaLink**  
COMPATIBLE



1 AÑO  
GARANTÍA

Refacciones en pág. 360



## Generador de cloro Aqua Rite

- ✦ No vuelva a comprar ni almacenar cloro.
- ✦ Mantenga su piscina siempre con la cantidad de cloro necesario.
- ✦ No deje de usar su piscina, porque le acaban de poner cloro.
- ✦ Olvídense de ojos rojos, piel reseca, cabello dañado y trajes de baño deslavados.

El clorador sanitiza su piscina y posteriormente el cloro lo vuelve a convertir en sal. En pocas palabras, la sal es reciclada y nunca se pierde. Con solo una cucharadita de sal por litro el Aqua Rite produce suficiente cloro fresco diariamente para mantener su piscina brillante y cristalina sin el olor característico del cloro.

Con la mejor garantía de la industria y un ahorro del 50% o más respecto del cloro convencional, no es de extrañar que sea el clorador de sal número uno de la actualidad.

### Características

- ➔ Agua suave, cristalina y de alta calidad siempre.
- ➔ Para cualquier piscina de hasta 150,000 litros por equipo.
- ➔ La pantalla digital muestra niveles de sal e información diagnóstica más 8 LEDs indicadores de funcionamiento.
- ➔ Fácil de usar los ajustes digitales para generar más o menos cloro.
- ➔ Modo de super cloración (en automático regresa a producción normal después de 24 horas).
- ➔ Interfaces con controles automáticos Zodiac, Pentair y Polaris. También trabaja con el sistema de automatización y cloración Aqua Logic® de Goldline.



TurboCell (T-Cell)

- ✦ Otras celdas de reemplazo tienen una vida útil significativamente menor y suministran menos cloro.



Medidor de Sal/SDT  
Temperatura

- ✦ Diseñado para piscinas profesionales.
- ✦ Obten resultados en segundos.
- ✦ El sensor mide sal (de 0 a 9,999 ppm), SDT (de 0 a 9,999 ppm y temperatura (de 0 °C a 65 °C)
- ✦ Historial de 25 muestras.

GENERADOR DE CLORO SALINO AQUA RITE / HAYWARD				
Código	Modelo	Descripción	Capacidad residencial	Capacidad comercial
47-017-0057-02	AQR3	Unidad de control con celda	57,000 Lts.	El cálculo para piscinas comerciales debe ser más detallado por existir múltiples factores adicionales que considerar. Un estimado con circulación 24 horas es de 95,000 litros. (En el más grande)
47-017-0095-02	AQR9	Unidad de control con celda	95,000 Lts.	
47-017-0150-02	AQR15	Unidad de control con celda	150,000 Lts.	

*\* La celda AQR15 produce hasta 0.66 Kg de cloro al día. Se pueden instalar varios sistemas a la vez en piscinas residenciales mayores a 150,000 litros o comerciales mayores a 95,000 litros (en las comerciales se recomienda hacer un calculo especifico para la piscina).*

ACCESORIOS ADICIONALES PARA GENERADORES DE CLORO		
Código	Modelo	Descripción
10-025-0701-25	SAL25	Sal industrial (saco 25 Kg)
2533-160-0507-01	6005-G	Solución para calibrar medidor de sal
25-031-1749-0000	1749	Potenciómetro SAL (Sal, TDS, Temperatura)

Sanitizadores



## Generadores de cloro Inter Salt

- ★ **Olvidate de comprar cloro.**
- ★ Diseñados para ser accesibles, durables y de fácil uso.
- ★ Produce tu propio cloro con sal.
- ★ El cloro a base de sal genera una sensación suave en la piel y evita los ojos irritados.
- ★ Agua brillante y sin mal olor.
- ★ Celda con cuerpo transparente para una fácil inspección.



Generador de cloro Inter Salt Lite



### Características

- ➔ 4 niveles de dosificación más refuerzo de cloro.
- ➔ Apagado automático en caso de bajo nivel de sal, baja temperatura o bajo flujo.
- ➔ Las placas de la celda se extraen completamente para facilitar la limpieza sin necesidad de químicos.
- ➔ Diseñado para una sencilla lectura de las unidades de control.
- ➔ Herramienta de limpieza de uso rudo incluida.
- ➔ Cuerpo de la celda mejorado y reforzado para una mayor resistencia y durabilidad.
- ➔ 3 años de garantía en modelo de uso comercial



Generador de cloro Inter Salt Comercial



#### GENERADORES DE CLORO INTER SALT / INTER WATER

Código	Modelo	Descripción	Capacidad estándar	Capacidad alta demanda
85-017-2017-1075	L75	Generador de Cloro Inter Salt Lite hasta 75,000	75,000 litros	52,500 litros
85-017-2017-1150	L150	Generador de Cloro Inter Salt Lite hasta 150,000	150,000 litros	105,000 litros
85-017-2017-2225	C225	Generador de Cloro Inter Salt Comercial hasta 225,000	225,000 litros	157,000 litros

\*Alta demanda aplica con climas muy calientes, alta humedad y muchos usuarios.

#### CELDAS DE REEMPLAZO GENERADORES DE CLORO INTER SALT / INTER WATER

Código	Modelo	Descripción
85-317-2017-0075	CE-L75L	Celda de reemplazo Inter Salt hasta 75,000 litros
85-317-2017-0150	CE-L150L	Celda de reemplazo Inter Salt hasta 150,000 litros
85-317-2017-0225	CE-C225C	Celda de reemplazo Inter Salt hasta 225,000 litros

#### COMPARATIVO

Modelo	L75	VS	ICHLOR15	L150	VS	ICHLOR30
Cloro por día (Kg)	0.35		0.27	0.61		0.45

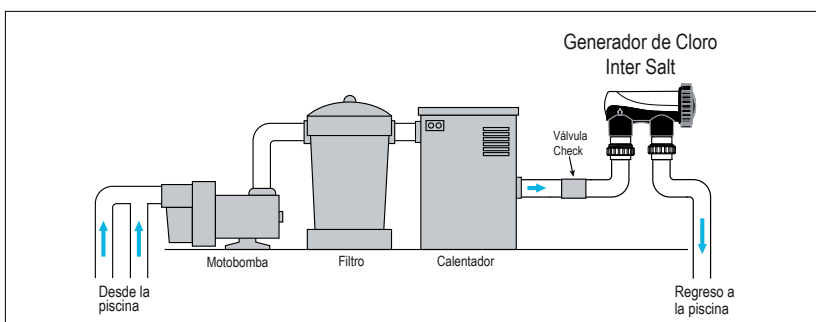


Diagrama de instalación generadores de cloro Inter Salt



## Generador de cloro salino Serie Chlor



- ✦ Los más confiables generadores de cloro salino en aplicaciones comerciales.
- ✦ Diseñados para uso rudo (con certificación NSF-50 y UL-1081), específicamente para albercas comerciales.
- ✦ El sistema eléctrico cuenta con fuente de poder enfriada por agua y una celda electrolítica para uso industrial, lo que nos permite trabajar 24/7.
- ✦ Amplia gama de generadores, en un rango de producción de cloro de 2 lb (0.907 kg) a 25 lb (11.35 kg) por día.

### Características

- ➔ Fácil de Instalar. Se interconecta con el sistema de filtrado existente en modo de By-Pass.
- ➔ Fácil de operar. Con una perilla en el lado lateral del control (parecido a un dimmer), permite incrementar de 0 a 100% la producción de hipoclorito de sodio.
- ➔ Cuenta con gabinetes: NEMA 3r (aptos para instalaciones en intemperie).
- ➔ Celda con placas de titanio con revestimiento de platino e iridio para garantizar hasta 15,000 hrs de vida (o 2 años).
- ➔ Puede instalarse en exterior.
- ➔ Autolimpiable: Reversible con timer predeterminado cada 3 horas.
- ➔ Classic: cuenta con limpieza semi-automática que se efectúa una vez por semana.

#### GENERADORES DE CLORO SALINOS COMERCIALES DE POLARIDAD INVERSA CON INTERRUPTOR DE SUMINISTRO DE ENERGÍA / CHLORKING

Código	Modelo	Descripción
49-017-0002-0001	CHLOR 2.0MSM	Generador de cloro comercial (hasta .90 Kg/día)
49-017-0005-0001	CHLOR 5.0MSM	Generador de cloro comercial (hasta 2.26 Kg/día)
49-017-0075-0001	CHLOR 7.5SM	Generador de cloro comercial (hasta 3.4 Kg/día)
49-017-0010-0001	CHLOR 10.0SM	Generador de cloro comercial (hasta 4.53 Kg/día)
49-017-0125-0001	CHLOR 12.5SM	Generador de cloro comercial (hasta 5.66 Kg/día)
49-017-0015-0001	CHLOR 15.0SM	Generador de cloro comercial (hasta 6.8 Kg/día)
49-017-0020-0001	CHLOR 20.0SM	Generador de cloro comercial (hasta 9.07 Kg/día)
49-017-0025-0001	CHLOR 25.0SM	Generador de cloro comercial (hasta 11.33 Kg/día)

#### GENERADORES DE CLORO SALINOS COMERCIALES DE POLARIDAD INVERSA- HORIZONTAL / CHLORKING

Código	Modelo	Descripción
49-017-0040-0000	CHLOR 40H	Generador de cloro comercial horizontal (hasta 18.14 Kg/día)

Debido a que la intensidad de uso de una piscina comercial es muy distinta a la de una residencial, se requieren los siguientes datos para seleccionar correctamente el equipo:

- 1 Bitácora de aplicación de químicos en tiempo de mayor consumo de cloro.
- 2 Si no cuenta con bitácora:
  - a) Volumen de piscina
  - b) Tiempo diario de circulación/filtración de la piscina.
  - c) Usuarios por día estimados en temporada alta.
  - d) Temperatura promedio del agua.
  - e) Si existen cascadas, desbordes o similares.





## Generador de cloro salino NEX-GEN

- ✦ Generación de cloro sin sal.
- ✦ No requiere de añadir sal a la piscina, el cloro para sanitizar su piscina es generado través de un tanque de salmuera.
- ✦ Genera el cloro (hipoclorito de sodio) a una concentración de 2,500 ppm y con un pH neutro (7-8) ajustable por el usuario y controlado por un PLC.

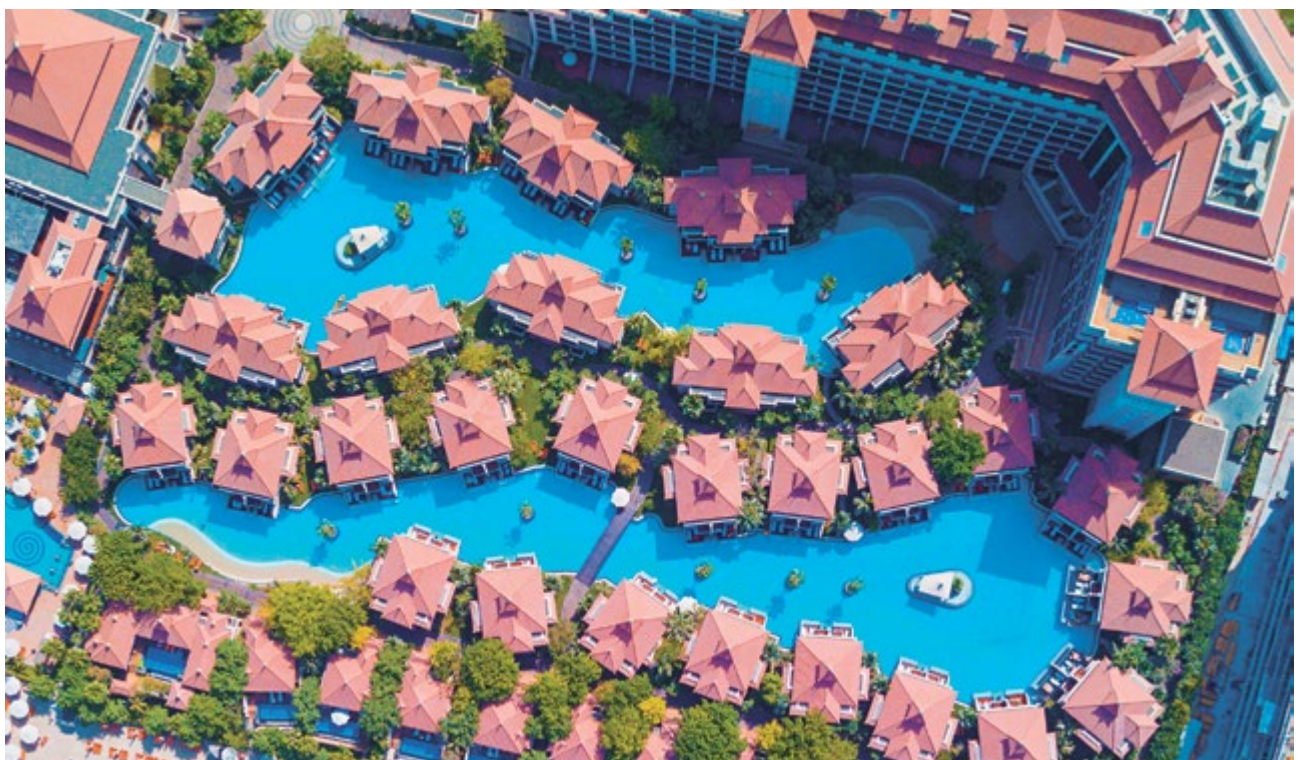
### Características

- ➔ El sistema eléctrico cuenta con fuente de poder enfriada por agua y una celda electrolítica para uso industrial, lo que nos permite trabajar 24/7.
- ➔ Conexiones Plug in para su fácil instalación.
- ➔ Fábrica hasta 36 kg de cloro activo al 100% con un solo equipo y con la capacidad para alimentar 6 diferentes cuerpos de agua.
- ➔ Sensor de salinidad patentada con tecnología Toroidal que no requiere calibración o mantenimiento.



#### GENERADORES DE CLORO EN SITIO PARA PH NEUTRAL NEXGEN/ CHLORKING

Código	Modelo	Descripción
49-017-0010-0002	NEXGEN 10	Generador de cloro en sitio (hasta 4.53 Kg/día)
49-017-0020-0002	NEXGEN 20	Generador de cloro en sitio (hasta 9.07 Kg/día)
49-017-0040-0002	NEXGEN 40	Generador de cloro en sitio (hasta 18.14 Kg/día)
49-017-0080-0002	NEXGEN 80	Generador de cloro en sitio (hasta 36.28 Kg/día)







**Inter®  
Water**



## Generador de ozono Inter Pure 3

Inter Pure3 instantáneamente separa y destruye las cloraminas, a través de la producción de ozono, el más fuerte y seguro oxidante disponible. Y cuando el trabajo está hecho, el ozono se revierte a oxígeno, sin dejar rastros, solo agua limpia y un ambiente familiar sano.



\* Elimina continuamente cloraminas creadas dentro del área de la piscina. Logrando un agua de alta calidad que a menudo se siente sedosa, suave y ligera en la piel y el cabello.

### Características

- Apagado seguro e indicador visual luminoso de encendido.
- Unidad de bulbo simple con gran capacidad para 95,000 Lts.
- Unidad de Doble bulbo con gran capacidad para 190,000 Lts..
- Doble voltaje – 110v y/o 220v.
- Simple control de entrada sin válvula.
- Válvula de control de seguridad incluida.
- No requiere mantenimiento periódico.

### Ahorro en el gasto de productos químicos

- Ahorre hasta un 70% en desinfectantes para mantener libre de cloraminas.
- Ayuda a reducir otros costos en el balance del pH, como algicidas, clarificadores y otros apoyos al filtrado.

GENERADOR DE OZONO INTER PURE3 / INTER WATER			
Código	Modelo	Descripción	Capacidad máxima
85-017-1517-1125	25GO	Ozonificador 25GO	95,000 Lts.
85-017-1517-1150	50GO	Ozonificador 50GO	190,000 Lts.
85-317-1017-1101	OZ-V14	Válvula check para ozonificador 1/4" macho-macho	

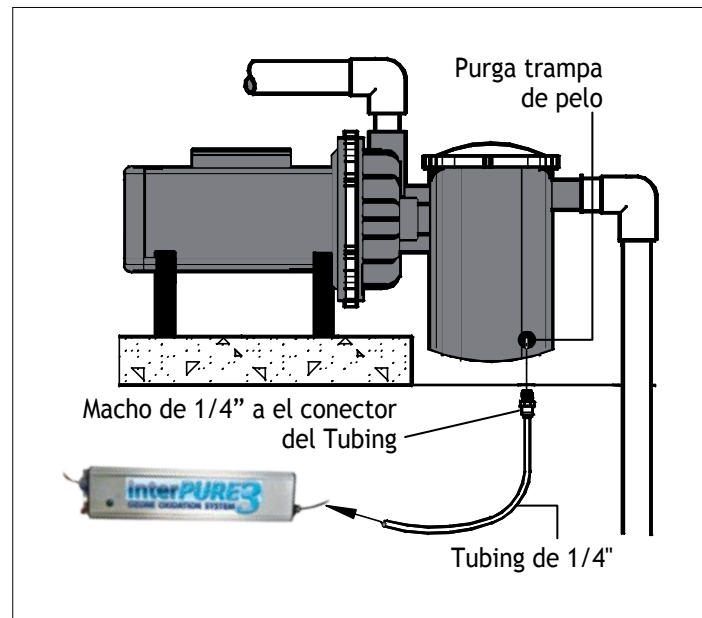


Diagrama de instalacion InterPure



## Generadores de ozono

- ✦ Ayuda a reducir el uso de cloro hasta en un 90%.
- ✦ El ozono destruye el Cryptosporidium, cloraminas y la amiba de la vida libre.
- ✦ Tiene efectos abrillantadores en el agua.

Estos se conectan al sistema de circulación principal de la piscina y cuando la bomba se enciende; el ozono es automáticamente introducido dentro del agua, manteniendo el agua de su piscina, limpia, clara y completamente refrescante.

### ¿Cómo se genera el ozono?

- ➔ Los generadores de Del Ozone utilizan la "Descarga Corona" (generación de una alta tensión eléctrica) para separar el oxígeno (O<sub>2</sub>) del aire, estos átomos de oxígeno se unen en OZONO (O<sub>3</sub>) y son inyectados en el agua de la piscina.

### Ventajas de la tecnología de "Descarga Corona".

- ➔ Genera de 4 a 5 veces más concentración de ozono que el generado por las lámparas UV.
- ➔ (1500 PPM comparadas con 300 PPM).
- ➔ Usa de 70 a 90% menos electricidad.
- ➔ Los electrodos de ozono duran más que las lámparas UV por dos o tres años.

Método de dispersión. Sondas en la línea de la piscina, inyectan ozono a través de un venturi inyector (incluido); cuando el sistema de circulación de la piscina esta encendido.



Refacciones en pág. 371

- \* Los generadores Del Ozone, emplean el dimensionamiento de ozono estándar, recomendado por las normas para piscinas comerciales y los estándares para agua potable.
- \* Beneficios del uso de la Descarga Corona: Los avances tecnológicos ofrecidos por la "Descarga Corona" de la Serie Eclipse, combinan la pureza de un agua cristalina con una reducción en el costo del uso de cloro y ofrecen la tranquilidad que se busca, al cuidar el ambiente y reducir el impacto ambiental por el uso de diversos químicos.

#### GENERADOR DE OZONO ECLIPSE 1,2,4 / DEL OZONE

Código	Modelo	Capacidad (litros)	Electrodos CD*	Suministros de energía**	Voltaje	Promedio de entrega	Promedio de concentración de ozono***	Dimensiones (cm)
27-017-1001-0110	EC-1-16	25,000 (alto rendimiento en cloro) a 95,000 (menor rendimiento en cloro)	1	1	110 V	0.25 gr/hr	450 ppm	19.55 x 20.32 x 6.85
27-017-1002-0220	EC-2-26	55,000 (alto rendimiento en cloro) a 190,000 (menor rendimiento en cloro)	2	2	220 V	0.5 gr/hr	700 ppm	19.55 x 35.56 x 6.85
27-017-1004-0220	EC-4-26	95,000 (alto rendimiento en cloro) a 378,000 (menor rendimiento en cloro)	4	4	220 V	1.0 gr/hr	1,350 ppm	19.55 x 60.96 x 6.85

Flujo de Aire Estándar Recomendado: 15 pulg<sup>2</sup>/hr / \*Todos los electrodos tienen una tasa de operación de 15,000 horas, sobre el 80% de su capacidad  
 \*\*Todas las fuentes de poder tienen una tasa de operación por la vida útil del producto, bajo circunstancias de operación normal / \*\*\*En tasa de flujo



## Removedor de burbujas MDV

Elimina el gas que se libera al inyectar el ozono, el MDV previene que burbujas disturben la superficie de la piscina o se reúnan bajo la cubierta de la piscina. El MDV le proporciona la libertad de "sobre dimensionar" el ozono, para lograr la máxima reducción de químicos y obtener el agua más saludable y fresca posible.

Entre más ozono, mayor reducción de químicos. Este accesorio para sistemas Eclipse y Total Eclipse, es recomendado para piscinas interiores, con infinito y con espejos de agua.



#### REMOVEDOR DE BURBUJAS MDV / DEL OZONE

Código	Modelo	Descripción
27-017-9000-0010	MDV-10-04	Removedor de burbujas (adicional) para EC-1, 2 y 4



## Generador de U.V. Sentry



- ✳ Elimina hasta el 99.99% de microorganismos dañinos en el agua en aplicaciones comerciales.
- ✳ La luz U.V. desactiva el cryptosporidium, cloraminas y la ameba de la vida libre.
- ✳ Vida promedio de la lámpara de hasta 13,000 horas con protección EOL (protege su equipo cuando llega al final de su vida útil).
- ✳ Reduce el consumo de productos derivados de cloro.

### Características

- Los sistemas UV Sentry de ChlorKing® pueden instalarse ya sea vertical u horizontalmente.
- Tecnología Amalgama (LPHO).
- Cámara de agua en acero inoxidable de calidad 316L.
- Cámara de agua en cédula 80 para spa y piscinas pequeñas.
- Fuente de poder de 120V para todos los modelos.
- Longitud de onda de 254 nm para la sanitización.
- Longitud de onda de 185 nm para la oxidación.

GENERADOR DE U.V. / CHLORKING			
Código	Modelo	Descripción	Flujo máximo
49-042-0120-0075	SAG120-APVC	Generador de U.V 120 watts	75 gpm
49-042-0240-0150	SAG240-APVC	Generador de U.V 240 watts	150 gpm
49-042-0480-0290	SAG480-APVC	Generador de U.V 480 watts	290 gpm
49-042-0120-0051	SAG120-A	Generador de U.V 120 watts	51 gpm
49-042-0240-0120	SAG240-A	Generador de U.V 240 watts	120 gpm
49-042-0480-0350	SAG480-A	Generador de U.V 480 watts	350 gpm
49-042-0720-0620	SAG720-A	Generador de U.V 720 watts	620 gpm
49-042-0960-0770	SAG960-A	Generador de U.V 960 watts	770 gpm
49-042-1200-1140	SAG1200-A	Generador de U.V 1,200 watts	1,140 gpm

GENERADOR DE U.V. / CHLORKING									
Reactor	SAG120-APVC	SAG240-APVC	SAG480-APVC	SAG120-A	SAG240-A	SAG480-A	SAG720-A	SAG960-A	SAG1200-A
Material	PVC Ced. 80 con reflector acero inoxidable 316L			Acero inoxidable 316L electro pulido					
Presión máxima de operación	50 psi								
Flujo máximo para alcanzar 45mj/cm <sup>2</sup> en (gpm)	50	150	300	50	120	350	620	770	1140
Dimensiones de la cámara (cm)	27.94 X 115.88 cm	33.02 X 120.33 cm	46.67 X 115.57 cm	20.95 X 111.44 cm	26.35 X 111.44 cm	40.64 X 122.23 cm	45.72 X 132.39 cm	45.72 X 132.39 cm	55.88 X 132.39 cm
Dimensiones de la fuente de poder	33.02 X 43.18 cm		43.18 X 43.18 cm	33.02 X 43.18 cm		43.18 X 43.18 cm		53.34 X 53.34 cm	
Tipo de conexión	Tuerca unión			Brida					
Conexión estándar	2"	3"	4"	2"	3"	4"	6"	6"	8"
Configuración disponible	U	U	U	U o Z	U o Z	U o Z	U o Z	U o Z	U o Z
Numero de lámparas	1	2	4	1	2	4	6	8	10
Consumo de energía (Watts)	144	288	576	144	288	576	864	1152	1440
Protección termo magnética (pastilla)	10A	10A	10A	10A	10A	10A	20A	20A	20A
Temperatura de operación del aire	2°C - 46°C								
Temperatura de operación del agua	4°C - 40°C								





## Sanitizador mineral Nature<sup>2</sup> Express

✦ Ayuda a reducir el uso de cloro hasta en un 50%.

El Nature<sup>2</sup> Express de Zodiac es un sistema sanitizante mineral para piscinas a nivel y sobre el nivel del suelo que reduce la necesidad de utilizar grandes cantidades de cloro.

Aprovecha las propiedades antimicrobianas y sanitizantes de los minerales naturales, lo que significa que utilizará menos productos químicos fuertes en su piscina. Durante el ciclo regular de filtrado de su piscina, el agua fluye a través del cartucho Nature<sup>2</sup> Express, donde la combinación de minerales de plata y cobre elimina las bacterias y evita la formación de algas. Estos sistemas comprobados le permiten reducir el uso de cloro en su piscina en hasta un 50%, por lo que disminuirá el potencial de ojos rojos, picazón en la piel y olores químicos desagradables.

### Características

- Para piscinas a nivel y sobre el nivel del suelo de hasta 25,000 galones.
- Instalación sencilla, no necesita llamar a un profesional. Todo en una caja.
- Sistema ecológico ayuda a reducir irritación en ojos, piel y olores desagradables.
- La tecnología de liberación controlada garantiza niveles óptimos de minerales.

SANITIZADOR MINERAL NATURE <sup>2</sup> EXPRESS / ZODIAC		
Código	Modelo	Descripción
84-017-2008-6000	W20086	Nature <sup>2</sup> Express
84-317-2677-5000	W26775	Cartucho de reemplazo para Nature <sup>2</sup> Express



Refacciones en pág. 371

- \* El cartucho dura hasta seis meses.
- \* Es ecológicamente sano y apto para toda la familia. Se garantiza que Nature<sup>2</sup> mata las bacterias, controla las algas y no mancha.

# Químicos y Mantenimiento

Las especialidades químicas ofrecen una opción profesional y segura en el cuidado e higiene de alta calidad del agua.

Y la gama de accesorios de mantenimiento brindan todo lo necesario para mantener la piscina y el spa con apariencia limpia, brillante y atractiva todos los días.

**Eficientes , Confiables y Seguros**



Vanguardia química al servicio de tu piscina



**CLORANT 3**

**CLORANT SHOCK 2**

# Químicos

## ¿SABÍAS QUÉ?

- ...**BLUE QUIM** nace como marca hace algunos años, pero sus formulaciones han venido demostrando su eficacia por más de 25 años.
- ...Los cuñetes **Clorant3** (de **BLUEQUIM**) y **MAX QUIM** han dejado ampliamente satisfechos a usuarios de piscinas comerciales y residenciales en todo México.
- ...La **NOM-245-SSA** exige a las piscinas públicas un nivel de cloro libre entre 1 y 5 ppm a todas horas durante su operación.
- ...El cloro tiene una menor eficacia con pH altos y mayor con pH bajos, aunque a bajo pH se incrementa la corrosión en equipos y piscina; por lo que es importante mantenerlo en ideal para un equilibrio.



# MAX QUIM

Cientos de piscinas públicas confían en  
**Max Quim** para ofrecer piscinas limpias a sus  
bañistas en todo México.



MAX  
QUIM  
Desinfectante  
CONTL. NETO 50 Kg



## CLORANT3®



- \* Presentación: Polvo, granular, pastillas 1" y tabletas 3".
- \* En envase de: 1 kg, 4 kg, 10 kg, 20 kg y 50 kg.
- \* Envase fabricado con materiales reciclados.

## Tricloro de acción prolongada - Clorant 3

- ✦ Disminuye considerablemente las pérdidas de cloro en el agua debido a los rayos del sol y la temperatura.
- ✦ Sus compuestos son los más utilizados en piscinas a nivel mundial.
- ✦ Tienen una prolongada y estabilizada acción bactericida, fungicida y algicida.
- ✦ La mejor alternativa para sanitizar una piscina residencial, de parque acuático, hotel, club deportivo, escuela de natación, delphinario, tina de hidromasaje etc.

### Indicaciones de uso

- ➔ **PRIMER USO:** agregar de 30 a 40 g por cada 10,000 litros a agua nueva para alcanzar un rango de cloro libre en aproximadamente 2 ppm.
- ➔ **USO DIARIO:** la cantidad de dosificación de cualquier sanitizante dependerá de factores como: a) volumen de agua, b) cantidad de usuarios, c) uso de la piscina (residencial, pública o semi-pública), d) temperatura del agua, e) lluvias, f) juegos de agua... y otros.
- ➔ Deberá aplicar entre 10 a 20 g de **Clorant3** diariamente por cada 10,000 litros para lograr el rango ideal.
- ➔ El rango ideal de cloro es de 2 a 4 ppm.
- ➔ **Polvo y grano:** se aplica disolviendo el producto en una cubeta con agua y distribuyéndolo uniformemente alrededor de toda la piscina.
- ➔ **Pastillas 1" y tabletas 3":** llenar el dosificador de cloro con pastillas o tabletas (según su instructivo) y abrir o cerrar la válvula dosificadora a prueba y error cada día hasta encontrar el punto de dosificación adecuado.

TRICLORO "CLORANT3" / BLUEQUIM					
Código	Modelo	Descripción	Código	Modelo	Descripción
37-024-0101-01	Clorant3-P1	Tricloro "Clorant3", polvo 1 kg	37-024-0103-01	Clorant3-M1	Tricloro "Clorant3", pastillas 1" 1 kg
37-024-0101-04	Clorant3-P4	Tricloro "Clorant3", polvo 4 kg	37-024-0103-04	Clorant3-M4	Tricloro "Clorant3", pastillas 1" 4 kg
37-024-0101-10	Clorant3-P10	Tricloro "Clorant3", polvo 10 kg	37-024-0103-10	Clorant3-M10	Tricloro "Clorant3", pastillas 1" 10 kg
37-024-0101-20	Clorant3-P20	Tricloro "Clorant3", polvo 20 kg	37-024-0103-20	Clorant3-M20	Tricloro "Clorant3", pastillas 1" 20 kg
37-024-0101-50	Clorant3-P50	Tricloro "Clorant3", polvo 50 kg	37-024-0103-50	Clorant3-M50	Tricloro "Clorant3", pastillas 1" 50 kg
37-024-0102-01	Clorant3-G1	Tricloro "Clorant3", granular 1 kg	37-024-0104-01	Clorant3-T1	Tricloro "Clorant3", tabletas 3" 1 kg
37-024-0102-04	Clorant3-G4	Tricloro "Clorant3", granular 4 kg	37-024-0104-04	Clorant3-T4	Tricloro "Clorant3", tabletas 3" 4 kg
37-024-0102-10	Clorant3-G10	Tricloro "Clorant3", granular 10 kg	37-024-0104-10	Clorant3-T10	Tricloro "Clorant3", tabletas 3" 10 kg
37-024-0102-20	Clorant3-G20	Tricloro "Clorant3", granular 20 kg	37-024-0104-20	Clorant3-T20	Tricloro "Clorant3", tabletas 3" 20 kg
37-024-0102-50	Clorant3-G50	Tricloro "Clorant3", granular 50 kg	37-024-0104-50	Clorant3-T50	Tricloro "Clorant3", tabletas 3" 50 kg

## CLORANT2 SHOCK



- \* Presentación: Granular.
- \* En envase de: 1 kg, 4kg, 10 kg, 18 kg y 50 kg.
- \* Envase fabricado con materiales reciclados.

## Dicloro de acción inmediata - Clorant 2 Shock

- ✦ La mejor alternativa para eliminar las cloraminas y para atacar de un golpe bacterias, algas, hongos, sudor, orina, materia orgánica.
- ✦ El cloro total que normalmente medimos se conforma por la suma de cloro libre (eficaz) + cloraminas (incapaz), por lo que lo ideal es tener solo cloro libre (cloro que sí trabaja).

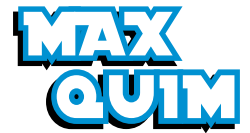
### Indicaciones de Uso

- ➔ Aplicar entre 120 a 180 g de **Clorant2 Shock** por cada 10,000 litros para lograr valores de 8.0 a 10 ppm por un momento y bajar en breve periodo.
- ➔ Se aplica disolviendo el producto en una cubeta con agua y distribuyéndolo uniformemente alrededor de toda la piscina (con el filtro encendido). Para terminar, deje su filtro operando en su horario regular.

DICLORO "CLORANT2 SHOCK" / BLUEQUIM		
Código	Modelo	Descripción
37-024-0202-01	Clorant2-G1	Dicloro "Clorant2 Shock", 1 kg
37-024-0202-04	Clorant2-G4	Dicloro "Clorant2 Shock", 4 kg
37-024-0202-10	Clorant2-G10	Dicloro "Clorant2 Shock", 10 kg
37-024-0202-18	Clorant2-G18	Dicloro "Clorant2 Shock", 18 kg
37-024-0202-50	Clorant2-G50	Dicloro "Clorant2 Shock", 50 kg



## Max Quim - Tricloro de acción prolongada



- ★ **Paga solo lo necesario.**
- ★ Disminuye considerablemente las pérdidas de cloro en el agua debido a los rayos del sol y la temperatura.
- ★ Sus compuestos son los más utilizados en piscinas a nivel mundial.
- ★ Tienen una prolongada y estabilizada acción bactericida, fungicida y algicida.
- ★ La mejor alternativa para sanitizar una piscina residencial, de parque acuático, hotel, club deportivo, escuela de natación, tina de hidromasaje etc.

### Indicaciones de Uso

- ➔ **PRIMER USO:** agregar de 30 a 40 g por cada 10,000 litros a agua nueva para alcanzar un rango de cloro libre en aproximadamente 2 ppm.
- ➔ **USO DIARIO:** la cantidad de dosificación de cualquier sanitizante dependerá de factores como: a) volumen de agua, b) cantidad de usuarios, c) uso de la piscina (residencial, pública o semi-pública), d) temperatura del agua, e) lluvias, f) juegos de agua... y otros.
- ➔ Deberá aplicar entre 10 a 20 g de tricloro **Max Quim** diariamente por cada 10,000 litros para lograr el rango ideal.
- ➔ El rango ideal de cloro es de 2 a 4 ppm.
- ➔ **Polvo y grano:** se aplica disolviendo el producto en una cubeta con agua y distribuyéndolo uniformemente alrededor de toda la piscina.
- ➔ **Pastillas 1" y tabletas 3":** llenar el dosificador de cloro con pastillas o tabletas (según su instructivo) y abrir o cerrar la válvula dosificadora a prueba y error cada día hasta encontrar el punto de dosificación adecuado.



- ★ **Presentación:** Polvo, Granular, Pastillas 1" y Tabletas 3".
- ★ **En envase de:** 50 kg.
- ★ Envase fabricado con materiales reciclados.

TRICLORO / MAX QUIM		
Código	Modelo	Descripción
36-024-0102-50		Max Quim tricloro granular 50 kg
36-024-0103-50		Max Quim tricloro pastilla 1" 50 kg
36-024-0101-50		Max Quim tricloro polvo 50 kg
36-024-0104-50		Max Quim tricloro tableta 3" 50 kg

## Max Quim - Dicloro de acción inmediata

- ★ **La mejor alternativa para eliminar las cloraminas y para atacar de un golpe bacterias, algas, hongos, sudor, orina, materia orgánica.**
- ★ El cloro total que normalmente medimos se conforma por la suma de cloro libre (eficaz) + cloraminas (incapaz), por lo que lo ideal es tener solo cloro libre (cloro que sí trabaja).

### Indicaciones de Uso

- ➔ Aplicar entre 120 a 180 grs de dicloro **Max Quim** por cada 10,000 litros para lograr valores de 8.0 a 10 ppm por un momento y bajar en breve periodo.
- ➔ Se aplica disolviendo el producto en una cubeta con agua y distribuyéndolo uniformemente alrededor de toda la piscina (con el filtro encendido). Para terminar, deje su filtro operando en su horario regular.



- ★ **Presentación:** Granular.
- ★ **En envase de:** 50 kg.
- ★ Envase fabricado con materiales reciclados.

DICLORO / MAX QUIM		
Código	Modelo	Descripción
36-024-0202-50		Max Quim dicloro granular 50 kg



- \* **Presentación:** Polvo.
- \* **En envase de:** 5 Kg, 13 Kg, 25 Kg y 60 Kg.
- \* Envase fabricado con materiales reciclados.

## Reductor de pH - Acik

- ✦ El más cómodo y seguro por ser un producto en polvo.
- ✦ Cuando el pH esta por encima de 7.6 (rango ideal 7.4 a 7.6).
- ✦ O para reducir la alcalinidad total del agua cuando está por encima de 120 ppm (rango ideal 100 a 120 ppm).

### Indicaciones de Uso

- ➔ **PARA pH:** deberá aplicar 150 g de **Acik** por cada 10,000 litros de agua. **Acik (gramos) = 150 x (litros de piscina) ÷ 10,000**.
- ➔ Se aplica disolviendo el producto en una cubeta con agua y distribuyéndolo uniformemente alrededor de toda la piscina y ayudando a disolverse en el agua con un maneral de mantenimiento o aplicando buena parte en las boquillas de retorno (con el filtro encendido).
- ➔ Verifique nuevamente a las 2 horas el pH y si este continúa alto, repita nuevamente el procedimiento. después de algunas aplicaciones conocerá mejor la cantidad adecuada que utilizar para mantener el pH en su rango ideal.
- ➔ **PARA ALCALINIDAD TOTAL (AT):** deberá aplicar 250 g de **Acik** por cada 10,000 Lts. de agua por cada 10 ppm que desea reducir. para ajustar at sugerimos revisar la guía completa. **Acik (gramos) = 250 x (litros de piscina) ÷ 10,000 x (ppm a bajar ÷ 10)**.
- ➔ Si ajustó la AT verifique nuevamente en una semana.

REDUCTOR DE pH ACIK / BLUEQUIM		
Código	Modelo	Descripción
37-024-1101-05	Acik-5	Bajar pH "Acik", 5 kg
37-024-1101-13	Acik-13	Bajar pH "Acik", 13 kg
37-024-1101-25	Acik-25	Bajar pH "Acik", 25 kg
37-024-1101-60	Acik-60	Bajar pH "Acik", 60 kg



- \* **Presentación:** Polvo.
- \* **En envase de:** 5 Kg, 10 Kg, 20 Kg y 50 Kg.
- \* Envase fabricado con materiales reciclados.

## Aumenta el pH - Alkant

- ✦ Para subir el pH cuando esta por debajo de 7.4 (rango ideal 7.4 a 7.6).
- ✦ O para incrementar la alcalinidad total cuando está por debajo de 100 ppm (rango ideal 100 a 120 ppm).

### Indicaciones de Uso

- ➔ Para pH: Deberá aplicar 150 g de **Alkant** por cada 10,000 litros de agua. **Alkant (gramos) = 150 x (litros de piscina) ÷ 10,000**.
- ➔ Se aplica disolviendo el producto en una cubeta con agua y distribuyéndolo uniformemente alrededor de toda la piscina y ayudando a disolverse en el agua con un maneral de mantenimiento o aplicando buena parte en las boquillas de retorno (con el filtro encendido).
- ➔ Verifique nuevamente a las 2 horas el pH y si este continúa bajo, repita nuevamente el procedimiento. Después de algunas aplicaciones conocerá mejor la cantidad adecuada que utilizar para mantener el pH en su rango ideal.
- ➔ **PARA ALCALINIDAD TOTAL (AT):** Deberá aplicar 110 g de **Alkant** por cada 10,000 Lts. de agua por cada 10 ppm que desea subir. Para ajustar AT sugerimos revisar la guía completa. **Alkant (gramos) = 110 x (litros de piscina) ÷ 10,000 x (ppm a subir ÷ 10)**.
- ➔ Si ajustó la AT verifique nuevamente en una semana.

INTENSIFICADOR DE pH ALKANT / BLUEQUIM		
Código	Modelo	Descripción
37-024-1502-05	Alkant-D5	Subir pH "Alkant", 5 kg
37-024-1502-10	Alkant-D10	Subir pH "Alkant", 10 kg
37-024-1502-20	Alkant-D20	Subir pH "Alkant", 20 kg
37-024-1502-50	Alkant-D50	Subir pH "Alkant", 50 kg

## Floculante / Decantador - Flokant

- ✦ Resuelve problemas de agua gravemente turbia o incluso verde.
- ✦ Tu piscina totalmente transparente y brillante.
- ✦ Aglutina gran cantidad de partículas y por su peso bajarán al piso de la piscina para poderlos retirar aspirando toda esa suciedad directamente a drenaje.

### Indicaciones de uso

- ➔ **AGUA LIGERAMENTE TURBIA:** Aplicar 70 a 100 ml de **Flokant** por cada 10,000 litros de agua.
  - ➔ **Agua medianamente turbia:** Aplicar 80 a 150 ml de **Flokant** por cada 10,000 litros de agua.
  - ➔ **Agua totalmente turbia (sin ver el fondo):** Aplicar 100 a 200 ml de **Flokant** por cada 10,000 litros de agua.
1. Ajustar el pH por arriba de 8.0 para mejores resultados.
  2. Aplique **Flokant** (una vez que el sol se haya ocultado, si está al aire libre) disolviendo el producto en una cubeta con agua o directamente desde el bote, distribuyéndolo uniformemente alrededor de toda la piscina y ayudando a disolverse en el agua con un maneral de mantenimiento.
  3. Con la motobomba del filtro apagada, coloque la manija del filtro en circulación (Whirlpool) para que se distribuya uniformemente el **Flokant** (sin pasar por la arena). Nota: Si usa filtro de cartucho, no debe circular **Flokant** por este (siga al paso 5).
  4. Encienda la motobomba por 30 a 60 minutos y apáguela.
  5. Deje reposar alrededor de 3 a 6 horas.
  6. aspire la piscina cuidadosamente a drenaje.
  7. Asegúrese de tener la manija del filtro en Filtro (Filter) y déjelo operando en su horario normal.
  8. Ajuste el pH a su nivel ideal (7.4 a 7.6) con **Acik** o **Alkant** y supercloro con **Clorant2 Shock**.



- \* **Presentación:** Líquido.
- \* **En envase de:** 1 Lt, 4 Lts, 10 Lts, 20 Lts, 50 Lts.

FLOCULANTE FLOKANT / BLUEQUIM					
Código	Modelo	Descripción	Código	Modelo	Descripción
37-024-3101-01	Flokant-1	Floculante Flokant, 1 Lt	37-024-3101-20	Flokant-20	Floculante Flokant, 20 Lts
37-024-3101-04	Flokant-4	Floculante Flokant, 4 Lts	37-024-3101-50	Flokant-50	Floculante Flokant, 50 Lts
37-024-3101-10	Flokant-10	Floculante Flokant, 10 Lts			

## Clarificador - Brillant

- ✦ Combate la turbidez del agua y la deja brillante.
- ✦ Une las pequeñas partículas que hacen ver sucia la piscina y que el filtro no es capaz de retener, en coágulos ligeramente más grandes para que sean de tamaño suficiente para ser atrapados por el filtro, de una forma fácil y segura.

### Indicaciones de Uso

- ➔ **Como preventivo:** aplicar de 30 ml de **Brillant** por cada 10,000 Lts. de agua a la semana.
  - ➔ **Como correctivo:** aplicar de 100 a 200 ml de **Brillant** por cada 10,000 Lts. de agua.
1. Verifique que los niveles de cloro y pH sean adecuados.
  2. aspire el piso antes de aplicar **Brillant**.
  3. Cepille piso y muros.
  4. Aplique **Brillant** disolviendo el producto en una cubeta con agua o directamente desde el bote, distribuyéndolo uniformemente alrededor de toda la piscina y ayudando a disolverse en el agua con un maneral de mantenimiento o aplicando buena parte en las boquillas de retorno (con el filtro encendido).
  5. Deje el filtro operando por 24 horas si es correctivo o si es preventivo de 6 a 8 horas continuas en residencial ó 18 a 24 horas si es pública o semipública.
  6. Retrolave el filtro cuando la presión suba en 10 psi de su presión limpio (regularmente retrolava en 20 a 25 psi).
  7. A las 24 horas aspire los desechos a drenaje, cepille las paredes y continúe con su horario de filtrado normal con un agua brillante.



- \* **Presentación:** Líquido.
- \* **En envase de:** 1 Lt, 4 Lts, 10 Lts, 20 Lts, 50 Lts.

CLARIFICADOR (ABRILLANTADOR) BRILLANT / BLUEQUIM					
Código	Modelo	Descripción	Código	Modelo	Descripción
37-024-4101-01	Brillant-1	Clarificador Brillant, 1 L	37-024-4101-20	Brillant-20	Clarificador "Brillant", 20 Lts
37-024-4101-04	Brillant-4	Clarificador Brillant, 4 Lts	37-024-4101-50	Brillant-50	Clarificador "Brillant", 50 Lts
37-024-4101-10	Brillant-10	Clarificador Brillant, 10 Lts			



- \* **Presentación:** Líquido.
- \* **En envase de:** 4 L, 10 lts, 20 lts, 50 lts.

## Algicida, bactericida, fungicida - Algant

- ✦ **Combate cualquier tipo de alga, bacteria y hongo resistente al cloro.**
- ✦ **Eliminalas, son resbalosas, incrementan el pH del agua, pueden albergar organismos dañinos para la salud, incrementan la demanda de sanitizante (cloro), ocasionan turbidez (que es peligroso), independientemente de lo desagradable a los sentidos al utilizar la piscina.**

### Indicaciones de Uso

- ➔ **Como preventivo:** aplicar 50 ml de **Algant** por cada 10,000 litros de agua a la semana.
- ➔ **Como correctivo:** aplicar 800 ml de **Algant** por cada 10,000 litros de agua.
  1. Reduzca el pH a un rango de 7.2 a 7.6.
  2. Intente primero superclorar con **Clorant2 Shock** por la noche.
  3. Cepille vigorosamente toda la piscina el mismo día y los siguientes 3 días.
  4. Si las algas siguen presentes, aplique **Algant** para liquidarlas.
  5. Aplique **Algant** directamente desde el bote, distribuyéndolo en las zonas afectadas y cepille vigorosamente inmediatamente.
  6. Deje su filtro operando en su horario normal.

ALGICIDA ALGANT / BLUE QUIM		
Código	Modelo	Descripción
37-024-2101-04	Algant-4	Algicida Algant, 4 Lts
37-024-2101-10	Algant-10	Algicida Algant, 10 Lts
37-024-2101-20	Algant-20	Algicida Algant, 20 Lts
37-024-2101-50	Algant-50	Algicida Algant, 50 Lts



- \* **Presentación:** Líquido.
- \* **En envase de:** 1 lt, 4 lts, 10 lts, 20 lts, 50 lts.

## Especialista en algas negras - Algant Negro

- ✦ **Soluciona todo tipo de algas y en particular las negras que suelen ser resistentes al cloro.**

### Indicaciones de Uso

- ➔ **Como preventivo:** aplicar 100 ml de **Algant Negro** por cada 10,000 Lts de agua a la semana.
- ➔ **Como correctivo:** aplicar 180 ml de **Algant Negro** por cada 10,000 Lts de agua.
  1. Reduzca el pH a un rango de 7.2 a 7.6.
  2. Intente primero superclorar con **Clorant2 Shock** por la noche.
  3. Cepille vigorosamente toda la piscina el mismo día y los siguientes 3 días.
  4. Si las algas siguen presentes, aplique **Algant Negro** para liquidarlas.
  5. Aplique **Algant Negro** directamente desde el bote, distribuyéndolo en las zonas afectadas y cepille vigorosamente inmediatamente.
  6. Deje su filtro operando en su horario normal.

ABRILLANTADOR, ALGICIDA Y BIOCIDA ALGANT NEGRO / BLUEQUIM		
Código	Modelo	Descripción
37-024-2102-01	Algant-N1	Algicida y clarificador Algant Negro, 1 L
37-024-2102-04	Algant-N4	Algicida y clarificador Algant Negro, 4 Lts
37-024-2102-10	Algant-N10	Algicida y clarificador Algant Negro, 10 Lts
37-024-2102-20	Algant-N20	Algicida y clarificador Algant Negro, 20 Lts
37-024-2102-50	Algant-N50	Algicida y clarificador Algant Negro, 50 Lts

## Abrillantador, algicida y biocida - Brillant Diamante

### ✦ 3 en 1.

- ✦ Resuelve problemas simultáneos de agua turbia, algas, bacterias, hongos y disminuir la demanda de cloro en la piscina.
- ✦ Sustituye clarificadores, abrillantadores y/o algicidas comunes.

### Indicaciones de uso

- ➔ **Como preventivo:** aplicar 30 ml de **Brillant Diamante** por cada 10,000 Lts. de agua a la semana.
- ➔ **Como correctivo:** aplicar 100 ml de **Brillant Diamante** por cada 10,000 Lts. de agua.
  1. Verifique que los niveles de cloro y pH sean adecuados.
  2. Aspire el piso antes de aplicar **Brillant Diamante**.
  3. Cepille piso y muros.
  4. Aplique **Brillant Diamante** disolviendo el producto en una cubeta con agua o directamente desde el bote, distribuyéndolo uniformemente alrededor de toda la piscina y ayudando a disolverse en el agua con un maneral de mantenimiento o aplicando buena parte en las boquillas de retorno (con el filtro encendido).
  5. Deje el filtro operando por 24 horas si es correctivo o si es preventivo de 6 a 8 horas continuas en residencial o 18 a 24 horas si es pública o semipública.
  6. Retrolave el filtro cuando la presión suba en 10 psi de su presión limpio (regularmente retrolava en 20 a 25 psi).
  7. A las 24 horas aspire los desechos a drenaje, cepille las paredes y continúe con su horario de filtrado normal con un agua brillante.



- \* **Presentación:** Líquido.
- \* **En envase de:** 1 lt, 4 lts, 10 lts, 20 lts, 50 lts.

#### TRIPLE ACCIÓN, CLARIFICADOR, ALGICIDA Y BIOCIDA BRILLANT DIAMANTE / BLUEQUIM

Código	Modelo	Descripción
37-024-4201-01	Brillant-D1	Clarificador Brillant Diamante, 1 L
37-024-4201-04	Brillant-D4	Clarificador Brillant Diamante, 4 Lts
37-024-4201-10	Brillant-D10	Clarificador Brillant Diamante, 10 Lts
37-024-4201-20	Brillant-D20	Clarificador Brillant Diamante, 20 Lts
37-024-4201-50	Brillant-D50	Clarificador Brillant Diamante, 50 Lts

**Inter®  
Water**

## Bomba dosificadora de caudal constante Serie V

- ✦ Simple sin sensores. Recomendada para piscinas de hasta 500 m<sup>3</sup>.
- ✦ Dosifica constantemente abrillantadores/algicidas.

### Especificaciones

- ➔ Caudal constante, funcionamiento todo/nada, regulación de la frecuencia de impulsos de 0-100%.
- ➔ Control analógico y auto-diagnóstico.
- ➔ 180 impulsos/minuto máximo.
- ➔ Caja en NORYL IP 65 con junta trasera soldada directamente desde el molde.
- ➔ Tornillo de fijación que garantiza la estanqueidad contra filtraciones.
- ➔ Cabezal de PVDF con sistema de purga manual.
- ➔ Membrana de teflón (PTFE).
- ➔ Válvula de doble bola en cerámica (diámetro 6 mm).
- ➔ Alimentación: 115 VAC ±10%.
- ➔ Consumo: 16 a 22 W.



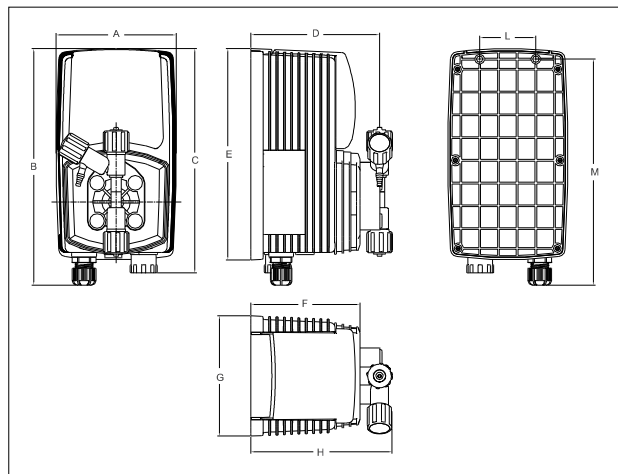
\* Las bombas dosificadoras de la serie V están fabricadas de polipropileno con fibra de vidrio que asegura una adecuada protección contra agresiones químicas.

\* **Incluye.**

Filtro con válvula de retención de doble bola. | Rácor de inyección con válvula antirretorno de bola. 4 m de tubo de aspiración de PVC-cristal. | 2 m de tubo de impulsión de polietileno. Tacos de sujeción, tornillos, fusible.

#### BOMBA DOSIFICADORA DE CAUDAL CONSTANTE SERIE V / INTER WATER

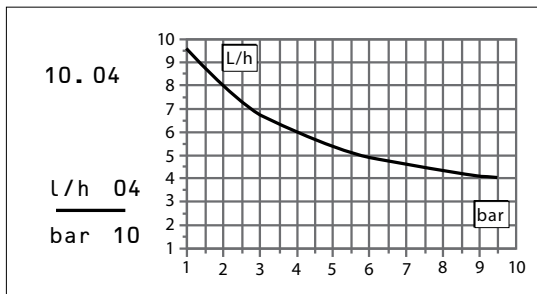
Código	Modelo	Caudal				cc por impulso	Presión Máxima	
		Min cc/h	Max l/h	Min GPH	Max GPH		Bar	PSI
85-017-2117-0101	VC010.04	22.2	4	0.005	1.05	.37	10	145
85-017-2117-0201	VC003.10	55.5	10	0.014	2.64	.93	3	43



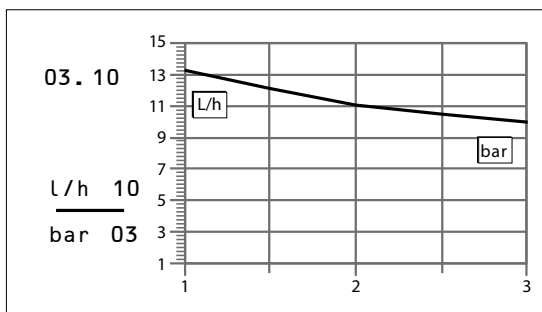
Medidas bomba Serie V

#### MEDIDAS BOMBA SERIE V

Fig.	CM	Fig.	CM
A	10.69	F	9.7
B	21.04	G	10.69
C	19.94	H	12.54
D	11.45	L	5
E	18.79	M	20.10



Curva de caudal bomba VC010.04



Curva de caudal bomba VC003.10





# Accesorios de Mantenimiento

## ¿SABÍAS QUÉ?

- ...La **NOM-245-SSA** exige a piscinas comerciales tener bitácoras diarias con registros múltiples como: cada 4 horas cloro libre (o bromo libre) y pH, 1 vez al día turbidez y semanal cloraminas (o bromaminas) y ácido cianúrico, teniendo la obligación de mantenerlos dentro de ciertos rangos estipulados en la norma.
- ...Las interpretaciones incorrectas de pruebas colorimétricas, pueden ser la principal causa de constantes problemas en la calidad del agua..
- ...Un **fotómetro** realiza con **gran precisión** la interpretación **colorimétrica**, eliminando el error humano o de interpretación de color.
- ...**LaMotte** es la compañía que desde 1919 se especializó en análisis de agua y que hoy en día ofrece las herramientas más prácticas y avanzadas en el mercado mundial y que la encuentras en **GPA**.

# LO ÚLTIMO EN ANALIZADORES DE AGUA AUTOMATIZADOS!



 **WaterLink Touch**

¡Tu propio laboratorio de prueba!

**10**  
Pruebas en sólo:



**Color 2x**

¡7 Pruebas... 1 Equipo!



1 AÑO GARANTÍA NUEVO PRODUCTO



Fotómetro WaterLink Touch



## Fotómetro WaterLink Touch

- ✪ ¡Tu propio laboratorio de prueba móvil o para tienda!
- ✪ Por su proceso tan controlado y sencillo, cualquier persona puede utilizarlo.
- ✪ Genera recomendaciones inmediatas para sanitizar y balancear la piscina.

### Características

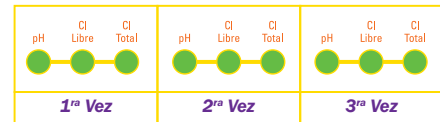
- ➔ 10 análisis instantáneos de alta precisión, en tan sólo 60 segundos.
- ➔ Por su proceso tan controlado y sencillo cualquiera puede usarlo.
- ➔ Con Web Data Mate accede a tus bitácoras al momento desde la web de multiples clientes.
- ➔ 8 idiomas (español, inglés, francés, alemán, italiano, portugués, holandés y sueco).
- ➔ No es necesario un telefono, tableta o computadora.

### Tú decides

10 parámetros en una ocasión con el mismo disco:



3 parámetros en 3 ocasiones con el mismo disco:



Ahorra en costos

¡Tan sencillo! ¡Tan rápido! ¡Tan preciso!



No incluye smartphone o tablet.

### Data Mate (opcional)

- ✪ Resultados directamente en la pantalla táctil e historial de almacenamiento con Data Mate en la nube.
- ✪ Para mayor información sobre suscripción a Data Mate Web entra a: [www.softwarecenter.lamotte.com](http://www.softwarecenter.lamotte.com)



Disponible para Android y iOS

### WaterLink Solutions

- ✪ App de uso gratuito.
- ✪ Para mayor información para crear una cuenta entra a: [www.softwarecenter.lamotte.com](http://www.softwarecenter.lamotte.com)



Disponible para Android y iOS

### FOTÓMETRO AUTOMATIZADO WATER LINK TOUCH / LAMOTTE

Código	Modelo	Descripción	pH	Cloro Libre	Cloro Total	Ácido Cianúrico	Alcalinidad Total	Bromo	Dureza de Calcio	Cobre	Hierro	Borato
25-031-3581-0000	3581	WaterLink Touch*	Rango pH									
		# de pruebas que se pueden realizar con el Kit	6.3-8.6	0-15.0	0-15.0	5-150	0-250	0-33.0	0-1200	0-3.0	0-3.0	0-60
25-031-4330-0900	4330-H	Disco de 10 parámetros (50/pzas)**	100	100	100	100	100	100	100	100	100	100
25-031-4334-0900	501	Disco de 3 parámetros (3 usos)	✓	✓	✓							

\* Los discos de 10 y 3 pruebas se venden por separado / \*\*El software DataMate 10 se vende por separado

Se sugiere ver videos sobre el WaterLink Lab en: <https://www.gpa.com.mx/producto-articulo/water-link-touch/>

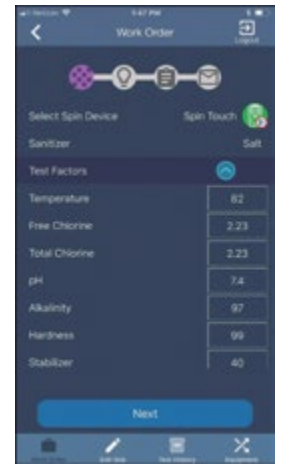
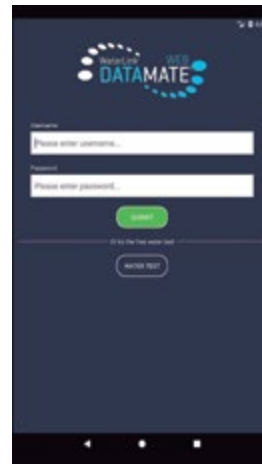
## WaterLink DataMate

- ★ Un programa de análisis completo de agua y personalizable para profesionales de piscinas y spas.
- ★ Las recomendaciones son secuenciales con dosis precisas e instrucciones claras.



## Características

- ➔ Guarda información importante de todos tus clientes en el mismo lugar.
- ➔ Realiza pruebas a las diferentes piscinas de tus clientes.
- ➔ Personaliza los químicos para cada una de las piscinas de tus clientes.
- ➔ Programa citas con los clientes, administre los horarios y actividades de sus técnicos todo desde la interfaz de Data Mate.



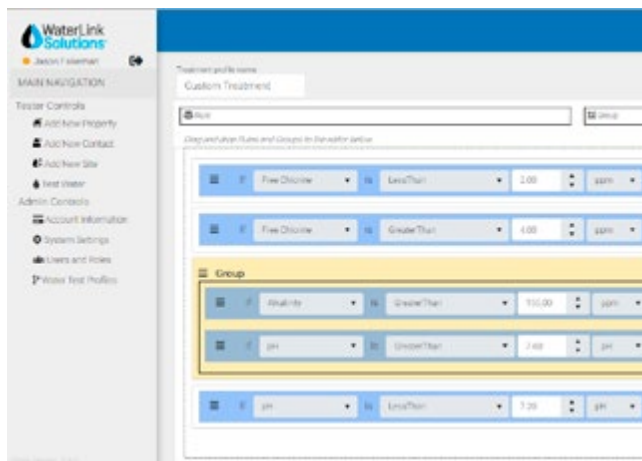
Encuentra más información en: <http://softwarecenter.lamotte.com/datamateweb.php>

APP GRATUITA DISPONIBLE EN:



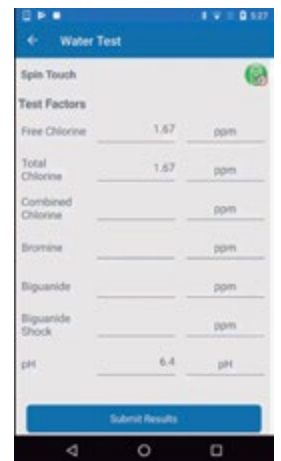
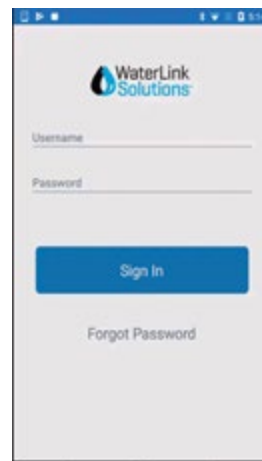
## WaterLink Solutions

- ★ Una solución flexible y gratuita para el análisis del agua.
- ★ Conecta vía bluetooth tus equipos de medición de LaMotte como el ColorQ 2X y el Waterlink Touch y obtén información para el tratamiento del agua de tu piscina sin costo.



## Características

- ➔ Envía los resultados de las pruebas de agua directamente a tu base de datos desde la piscina a tu smartphone o tablet.
- ➔ Corre las pruebas desde tu analizador o agrégalas manualmente.
- ➔ Obtén instrucciones detalladas para el tratamiento de la piscina.



Encuentra más información en: <https://softwarecenter.lamotte.com/waterlinksolutions.php>

APP GRATUITA DISPONIBLE EN:





ColorQ 2x PRO 7 (Reactivos líquidos)



ColorQ 2x TesTabs PRO 7 (Reactivos en tabletas)



ColorQ 2x TesTabs PRO 9 (Reactivos en tabletas)

## Fotómetro Multi-Prueba ColorQ 2x

- ✦ Realiza hasta 7 pruebas con el ColorQ 2x Pro 7 ó hasta 9 pruebas con el con ColorQ 2x Pro 9.
- ✦ Sólo pulsa un botón para correr tus muestreos.
- ✦ Diseño óptico dual que asegura pruebas confiables, eliminando errores humanos de apreciación de color.
- ✦ Analizador a prueba de agua.

### Características

- ⇒ Instrucciones en Español, Inglés y Francés.
- ⇒ Estuche práctico para llevarlo a donde quieras.
- ⇒ La función de apagado que tiene pre-cargada protege la vida de las baterías.
- \* Las pastillas tienen una vida útil más larga que los reactivos líquidos.



- \* Transfiere los resultados vía bluetooth al smartphone o tablet por medio de las apps DataMate o Water Link Solutions.



Ejemplo:  
de 0 a 15 ppm de Cloro Libre v Total.

### FOTÓMETROS MULTI-PRUEBA COLORQ 2X / LAMOTTE

Código	Descripción	Cloro Libre	Cloro Total	Bromo	pH	Alcalinidad Total	Dureza de Calcio	Ácido Cianúrico	Hierro	Cobre
Rango de Medición										
25-031-2086-0000	Fotómetro ColorQ 2x Pro 7 (reactivos líquidos)	0-10 ppm	0-10 ppm	0-22 ppm	6.5-8.5	0-250 ppm	0-700 ppm	0-125 ppm		
	# de pruebas que se pueden realizar con el Kit	144	144	144*	144	144	144	100		
25-031-2087-0000	Fotómetro ColorQ 2x Pro 7 (TestTabs)	0-10 ppm	0-10 ppm	0-22 ppm	6.5-8.5	0-250 ppm	0-400 ppm	0-125 ppm		
	# de pruebas que se pueden realizar con el Kit	100	100	100*	100	100	100	100		
25-031-2088-0000	Fotómetro ColorQ 2x Pro 9 (reactivos líquidos)	0-10 ppm	0-10 ppm	0-22 ppm	6.5-8.5	0-250 ppm	0-400 ppm	0-125 ppm	0-3.0 ppm	0-4.0 ppm
	# de pruebas que se pueden realizar con el Kit	144	144	144*	144	144	100	100	100	100

\* Usa el juego de reactivos para cloro (DPD)

### TEST TABS (PASTILLAS) COLORQ 2X / LAMOTTE

Código	Modelo	Descripción	Vida Útil	Compatibilidad
25-331-6903-0150	6903A-H	Reactivos para Cloro DPD #1 (grado instrumental), 50 tabs.	3 años	ColorQ Pro 7 y ColorQ 2x Pro 7
25-331-6903-0110	6903A-M	Reactivos para Cloro DPD #1 (grado instrumental), 1,000 tabs.	3 años	ColorQ Pro 7 y ColorQ 2x Pro 7
25-331-6197-0150	6197A-H	Reactivos para Cloro DPD #3 (grado instrumental), 50 tabs.	3 años	ColorQ Pro 7 y ColorQ 2x Pro 7
25-331-6197-0110	6197A-M	Reactivos para Cloro DPD #3 (grado instrumental), 1,000 tabs.	3 años	ColorQ Pro 7 y ColorQ 2x Pro 7
25-331-3880-0150	3880A-H	Reactivos para pH (grado instrumental), 50 tabs.	3 años	ColorQ Pro 7 y ColorQ 2x Pro 7
25-331-3880-0110	3880A-M	Reactivos para pH (grado instrumental), 1,000 tabs.	3 años	ColorQ Pro 7 y ColorQ 2x Pro 7
25-331-3882-0150	3882A-H	Reactivos para alcalinidad, 50 tabs.	3 años	ColorQ Pro 7
25-331-3896-0101	3896A-J	Tabletas alk 2x test para alcalinidad 100 tabs.	3 años	ColorQ 2x Pro 7 y ColorQ 2x Pro 9
25-331-3883-0150	3883A-H	Reactivos para dureza, 50 tabs.	3 años	ColorQ Pro 7
25-331-3887-0101	3887A-J	Tabletas hard 2x test para dureza de calcio, 100 tabs.	3 años	ColorQ 2x Pro 7 y ColorQ 2x Pro 9
25-331-6996-0150	6996A-H	Reactivos para acido cianúrico, 50 tabletas	3 años	ColorQ Pro 7
25-331-6996-0110	6996A-J	Tabletas cya 2x test para acido cianúrico, 1,000 tabs.	3 años	ColorQ 2x Pro 7 y ColorQ 2x Pro 9
25-331-3808-0113	P6740-G	Tabletas COP 2x test para cobre 1,000 tabs.	3 años	ColorQ 2x Pro 9
25-331-3725-0101	P6741-G	Tabletas IR 2x test para hierro, 100 tabs.	3 años	ColorQ 2x Pro 9

### REACTIVOS LÍQUIDOS COLORQ 2X / LAMOTTE

25-331-6740-0801	P6740-G	Reactivo líquido DPD 1A, 30 ml	2 años	ColorQ Pro 7, ColorQ 2x Pro 7 y ColorQ 2x Pro 9
25-331-6741-0801	P6741-G	Reactivo líquido DPD 1B, 30 ml	1 año	ColorQ Pro 7, ColorQ 2x Pro 7 y ColorQ 2x Pro 9
25-331-6743-0801	P-6743-G	Reactivo líquido DPD 3, 30 ml	2 años	ColorQ Pro 7, ColorQ 2x Pro 7 y ColorQ 2x Pro 9
25-331-7037-0801	7037-G	Reactivo líquido pH (Rojo Fenol), 30 ml	2 años	ColorQ Pro 7, ColorQ 2x Pro 7 y ColorQ 2x Pro 9



1 AÑO  
GARANTÍA

**LaMotte**

## Potenciómetros

✦ La sonda de los equipos se sumerge e instantáneamente los resultados serán desplegados en la pantalla.

### Medidor de Sal/SDT/Temperatura

El sensor mide: sal (de 0 a 9,999 ppm) / SDT (de 0 a 9,999 ppm) y temperatura (de 0°C a 65°C.).

### Medidor de pH

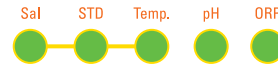
El sensor de pH puede medir desde 0.00-14.00 con una precisión de  $\pm 0.01$ .



Medidor de Sal/SDT\*/Temperatura

MEDIDORES DE BOLSILLO Y SENSORES / LAMOTTE		
Código	Modelo	Descripción
25-031-1749-0000	1749	Medidor de Sal/SDT*/Temperatura
25-031-1740-0000		Medidor de pH (sensor de pH, cloro total y ORP incluido)
25-031-1733-0000	1733	Sensor de pH
25-031-1734-0000	1734	Sensor de ORP

\* Sólidos disueltos totales



Ejemplo:  
de 0 a 15 ppm de Cloro Libre y Total

## Pruebas rápidas Insta-TEST

✦ Son ideales para generar muestreos de seguimiento instantáneos y ayudar a mantener el balance perfecto del agua de su piscina.

### Pruebas rápidas Insta-TEST 6 Plus (6 pruebas)

Permite medir el Cloro Libre de 0-10 ppm, Bromo de 0-20 ppm, Cloro Total de 0-10 ppm, Alcalinidad Total de 0-240 ppm, pH de 6.2-9.0, Dureza Total 0-800 ppm y Ácido Cianúrico (Estabilizador) 0-250. Contienen 50 tiras por frasco.

### Pruebas rápidas Insta-TEST de sal

Las tiras reactivas pueden medir de 1,500, 2,000, 2,500, 3000, 3,500, 4,000, y 5,000 ppm en 20 segundos. Contienen 10 tiras por frasco.

### Pruebas rápidas Insta-TEST Ácido cianúrico

Las tiras reactivas pueden medir niveles de estabilizador de cloro de 0, 40, 100, 150, 250 ppm instantáneamente. Contienen 25 tiras por frasco.

TIRAS REACTIVAS INSTA-TEST / LAMOTTE		
Código	Modelo	Descripción
25-031-3028-1401	3028-ML	Tiras Insta-Test 6 Plus (6 pruebas, 50 tiras por frasco)
25-031-2998-0301	2998-CML	Tiras Insta-Test para sal (10 tiras por frasco)
25-031-3007-0001	3007	Tiras Insta-Test para ácido cianúrico (25 tiras por frasco)
25-031-2991-0001	2991-G	Tiras Insta-Test para cobre (25 tiras por frasco)
25-031-2935-0001	2935-G	Tiras Insta-Test para hierro (25 tiras por frasco)
25-031-3021-0001	3012-G	Tiras Insta-Test para magnesio (25 tiras por frasco)
25-031-3021-0806	3021-G	Tiras Insta-Test para fosfato (25 tiras por frasco)
25-031-3017-0001	3017-G	Tiras Insta-Test para borato (25 tiras por frasco)



Insta-Test 6 Plus



Insta-Test ácido cianúrico



Insta-Test cloruro de sodio





## Kit DipCell 7



DipCell 7

- ✦ Kit de 7 parámetros en estuche compacto.
- ✦ Incluye suficientes reactivos para 144 muestras para cloro libre (DPD), cloro total (DPD) y pH. Incluyen alcalinidad total, dureza de calcio, demanda de ácido y de base. Además de ácido cianúrico.
- ✦ Mantenga su pH ideal: Siempre recuerde que a un pH alto, el cloro tiene una eficiencia menor y a un bajo incrementa su eficiencia, pero también la corrosión en equipos y piscina.



KIT SERIE DIPCELL MULTI-TEST (7) / LAMOTTE									
Código	Descripción	Cloro Libre	Cloro Total	pH	Alcalinidad Total	Dureza de Calcio	Demanda de Ácido	Demanda de Base	Ácido Cianúrico
Rango de Medición									
25-031-7013-0500	Kit Serie DipCell Multi-Test (7)	0.5-10.0 ppm	0.5-10.0 ppm	6.8-8.2	1 gota = 10 ppm	1 gota = 20 ppm	Conteo por goteo	Conteo por goteo	0-125 ppm
# de muestras que se pueden realizar con el Kit		144	144	144	±70	±70	±70	±70	50
Rango de Medición									
25-031-7019-0000	Kit analizador de cloro libre y pH	0.5-10.0 ppm		6.8-8.2					
# de muestras que se pueden realizar con el Kit		50		144					

REACTIVOS KIT DIPCELL MULTI-TEST (7)/ LAMOTTE								
Código	Descripción	Vida Útil	Código	Descripción	Vida Útil	Código	Descripción	Vida Útil
25-331-6740-0801	Cloro DPD #1A, 30 ml	2 años	25-331-7028-0801	Alcalinidad Total #1, 30 ml	18 meses	25-331-7031-0801	Tritante para Dureza, 30 ml	3 años
25-331-6741-0801	Cloro DPD #1B, 30 ml	1 año	25-331-6111-0801	Tritante p/Alcalinidad Total, 30ml	3 años	25-331-6068-0801	Demanda de Ácido, 30 ml	2 años
25-331-6743-0801	Cloro DPD #3, 30 ml	2 años	25-331-4259-0801	Reactivo Dureza #1, 30 ml	3 años	25-331-6460-0801	Demanda de Base, 30 ml	1 año
25-331-7026-0801	Indicador de pH, 30ml	3 años	25-331-7030-0801	Reactivo Dureza #2, 30 ml	18 meses	25-331-6994-0150	Ácido Cianúrico CYA TestTabs	3 años

# InterWater®

## Kits de pruebas



M601



M611R - M621R

ANALIZADORES Y REACTIVOS / INTER WATER		
Código	Modelo	Descripción
85-019-1119-0601	M601	Analizador de Cl y pH
85-319-1119-0611	M611R	Reactivo OTO (ortotolidina) de 1/2oz
85-319-1119-0621	M621R	Reactivo pH (rojo fenol) de 1/2 oz

### Kit Pro 250 Plus

- ✦ Cuenta con sistemas de reactivos líquidos para Cloro (DPD) y pH (capaces de ofrecer más de 280 muestras cada uno).
- ✦ La alcalinidad total, la dureza de calcio, la demanda de ácido y base son analizadas con valoraciones de cuenta por goteo. El ácido cianúrico es medido por turbiedad, además pruebas para cobre y hierro.



Kit Pro 250 Plus

- ✦ Incluye 3 Octa-Slides con ocho gamas de color en cada barra, ideales para medir en alto y bajo rango.



KIT DE PRUEBAS PROFESIONAL SERIE 250 / LAMOTTE											
Código	Descripción	Cloro Libre	Cloro Total	pH	Alcalinidad Total	Dureza de Calcio	Demanda de Ácido	Demanda de Base	Ácido Cianúrico	Cobre	Hierro
25-031-7002-1600	Kit de pruebas profesional serie 250	0.5-10.0 ppm	0.5-10.0 ppm	6.8-8.2	1 gota = 10 ppm	1 gota = 20 ppm	Conteo por goteo	Conteo por goteo	0-100 ppm	0.1-1.0	0.1-1.0
# de pruebas que se pueden realizar con el Kit		288	288	288	140+	140+	70	70	100	50	50

REACTIVOS KIT DE PRUEBAS PROFESIONAL SERIE 250 / LAMOTTE								
Código	Descripción	Vida Útil	Código	Descripción	Vida Útil	Código	Descripción	Vida Útil
25-331-6740-0801	DPD #1A cloro libre, 30 ml	2 años	25-331-7028-0801	Indicador de alcalinidad 1, 30 ml	18 meses	25-331-7031-0801	Valoración de dureza, 30 ml	3 años
25-331-6741-0801	DPD #1B cloro libre, 30 ml	1 año	25-331-6111-0801	Valoración de alcalinidad, 30ml	3 años	25-331-6068-0801	Demanda de ácido, 30 ml	2 años
25-331-6743-0801	DPD 3 COLORQ, 30 ml	2 años	25-331-4259-0801	Reactivo dureza 1, 30 ml	3 años	25-331-6460-0801	Demanda de base, 30 ml	1 año
25-331-7026-0801	Indicador de pH, 30ml	3 años	25-331-7030-0801	Reactivo dureza 2, 30 ml	18 meses	25-331-6994-0150	Ácido Cianúrico Testabs COLORQ	3 años
25-331-6446-0601	Cobre 1, 15 ml	2 años	25-331-4450-0601	Hierro 1, 15 ml	3 años	25-331-4451-0150	tabletas Hierro 2, 50	2 años

**Inter®  
Water**

### Termómetros

TERMÓMETROS / INTER WATER		
Código	Modelo	Descripción
85-019-1119-0501	M501	Termómetro flotante de plástico °C y °F
85-019-1119-0506	M506	Termómetro colgante de cromo-bronce °C y °F
85-019-1119-0507	M507	Termómetro colgante de plástico °C y °F



M507

M506

M501

**Inter®  
Water**

Manerales, cepillos y redes

✦ Máxima calidad y durabilidad en materiales metálicos y plásticos.



MANERALES / INTER WATER		
Código	Modelo	Descripción
85-019-1119-0201	M201	Maneral telescopico de aluminio 2.4 m
85-019-1119-0202	M202	Maneral telescopico de aluminio 3.6 m
85-019-1119-0203	M203	Maneral telescopico de aluminio 4.8 m
85-019-1719-0204	M204	Maneral telescopico reforzado 7.0 m

CEPILLOS / INTER WATER		
Código	Modelo	Descripción
85-019-1119-0301	M301	Cepillo esquinero
85-019-1119-0305	M305	Cepillo cerdas de nylon, 18" (Curvo)
85-019-1119-0307	M307	Cepillo cerdas de nylon, 24" (Curvo)
85-019-1119-0309	M309	Cepillo cerdas de nylon, 36" (Curvo)
85-019-1119-0311	M311	Cepillo cerdas de acero inox., 5" (recto para muro)
85-019-1119-0315	M315	Cepillo cerdas de acero inox., 10" (recto para muro)
85-019-1119-0319	M319	Cepillo cerdas de acero inox., 18" (Curvo)
85-019-1119-0320	M320	Super fibra para cenefas

REDES SACA HOJAS / INTER WATER		
Código	Modelo	Descripción
85-019-1119-0401	M401	Pala red de lujo con mango de aluminio
85-019-1119-0406	M406	Bolsa red con mango de aluminio

*\*Red de materiales de muy alta calidad. No es plástico rígido.*



Kit de mantenimiento y barredoras

✦ Máxima calidad y durabilidad en materiales metálicos y plásticos.



KIT DE MANTENIMIENTO / INTER WATER		
Código	Modelo	Descripción
85-019-1119-0001	M001	Kit de mantenimiento (5 piezas)

BARREDORAS / INTER WATER		
Código	Modelo	Descripción
85-019-1119-0101	M101	Barredora triangular con cepillos
85-019-1119-0102	M102	Barredora de 8 ruedas 14" (mango ABS)
85-019-1119-0108	M108	Barredora comercial de 19" (mango ABS)
85-019-1119-0103	M103	Barredora p/liner, con tubo de 1.2 m.



Mangueras

MANGUERAS / INTER WATER		
Código	Modelo	Descripción
85-019-1119-0707	M707	Manguera para piscina 7.50 m (25')
85-019-1119-0709	M709	Manguera para piscina 9.00 m (30')
85-019-1119-0710	M710	Manguera para piscina 10.50 m (35')
85-019-1119-0712	M712	Manguera para piscina 12.00 m (40')
85-019-1119-0715	M715	Manguera para piscina 15.00 m (50')
85-019-1119-0750	M750	Manguera flexible para piscina 50.00 m (167')
85-019-1119-0791	M791	Ganchos para colgar mangueras y manerales
85-319-1119-0701	M701R	Conector de PVC para Manguera
85-319-1119-0702	M702R	Terminal giratoria para manguera
85-319-1119-0703	M703R	Terminal fija para manguera



**NUEVO  
PRODUCTO**

**WATEX®**

Cepillos, palas y barredora

✦ Piensa en tu economía.

CEPILLOS ECÓNOMICOS / WATEX		
87-019-1119-0311	MW311	Cepillo económico cerdas de acero inoxidable 5"
87-019-1119-0315	MW315	Cepillo económico cerdas de acero inoxidable 10"
87-019-1119-0303	MW303	Cepillo económico cerdas de nylon 10"
87-019-1119-0305	MW305	Cepillo económico cerdas de nylon 18"
85-019-1119-0321	MW321	Cepillo económico acero inoxidable / cerdas de nylon 18"

REDES SACA HOJAS ECÓNOMICAS / WATEX		
87-019-1119-0401	MW401	Pala red económica
87-019-1119-0406	MW406	Bolsa red económica

BARREDORA ECÓNOMICA / WATEX		
87-019-1119-0102	MW102	Barredora de 8 ruedas económica



**Inter®  
Water**

Refacciones en pág. 372



Barredora M105

## Barredora automática M105

★ La barredora automática que piensa en tu economía.

### BARREDORAS RESIDENCIALES AUTOMÁTICAS / INTER WATER

85-019-1119-0105	M105	Barredora automática de lujo (8 m de manguera)
85-319-1119-1401	M904R	Manguera adicional para barredora automática M105

**Jandy®**  
Pro/Series

Refacciones en pág. 372



## Barredora Baracuda T3

- ★ Olvídate de piso y muros sucios.
- ★ Aspirar manualmente es cosa del pasado.

### Características

- **1. Diafragma duralife:**  
Con prolongado poder de succión y eficiente desempeño, de tranquila y silenciosa operación.
- **2. Manguera patentada de giro y bloqueo:**  
Con conexión más fuerte entre cada tramo y flujo de agua más eficiente.
- **3. Disco deflector de rotación:**  
Que permite una navegación más fluida en esquinas, escalones y escaleras.
- **4. Disco único con aletas:**  
Con diámetro de 14" para mejor desplazamiento en esquinas estrechas, sobre luces, dren de fondo y accesorios de pared.

### BARREDORA AUTOMÁTICA BARACUDA T3 / JANDY

Código	Modelo	Descripción
84-019-0003-0003	T3	Barredora automática Baracuda T3



1. Diafragma Duralife



2. Manguera de giro y bloqueo



3. Disco deflector



4. Disco único con aletas



Barredora Baracuda MX8

- ✦ Aspirar manualmente es cosa del pasado.
- ✦ Olvídate de piso y muros sucios.
- ✦ Más rápida y eficiente que cualquier otra de su clase.
- ✦ La mejor elección para bombas de velocidad variable.
- ✦ Solo requiere 22 GPM para funcionar.

Características

- ➔ Succión ciclónica: mayor velocidad y potencia de aspiración.
- ➔ Requiere un 30% menos flujo que otras.
- ➔ Tecnología X-Drive: Permite un recorrido más amplio, mayor maniobrabilidad y limpieza en pisos y muros.
- ➔ Incluye manguera de 10.8 m.
- ➔ Incluye filtración independiente.



Refacciones en pág. 373



Succión ciclónica



Tecnología X-Drive



Nuevo control de flujo ¡Incluido!

- ✦ Controla automáticamente el flujo en exceso a través del limpia fondo para un óptimo rendimiento y duración.
- ✦ Instalación rápida y fácil.
- ✦ Ahorro de energía.
- ✦ Para usar solo en piscinas enterradas.

BARREDORA AUTOMÁTICA BARACUDA MX8 / JANDY		
Código	Modelo	Descripción
84-019-0008-0000	MX8	Barredora automática Jandy Baracuda MX8





Refacciones en pág. 374



## Barredora Polaris ALPHA iQ

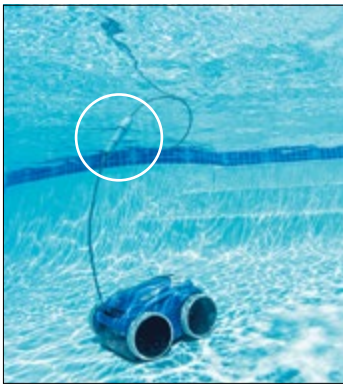
- ✦ Manejo cómodo e intuitivo, a través de la App iAqualink (Wi-Fi).
- ✦ Incluye timer con el que podrás programar y personalizar horarios de limpieza.
- ✦ Sistema de fácil extracción que permite sacarla de la piscina sin ningún esfuerzo.
- ✦ Fácil monitoreo de limpieza, con indicador de suciedad de la canastilla y cronómetro de cuenta regresiva.

### Características

- ➔ Potente tecnología de vacío vortex.
- ➔ Incluye cable giratorio reductor de enredos de 21mts.
- ➔ Tracción en las 4 ruedas: sube obstáculos y no se atasca.
- ➔ Canastilla de desechos de fácil acceso para limpieza.



Sistema de fácil extracción



Eslabón giratorio hermético

BARREDORA AUTOMÁTICA POLARIS 9650IQ SPORT / JANDY		
Código	Modelo	Descripción
84-019-1121-0000		Barredora automática con carrito Polaris Alpha iQ

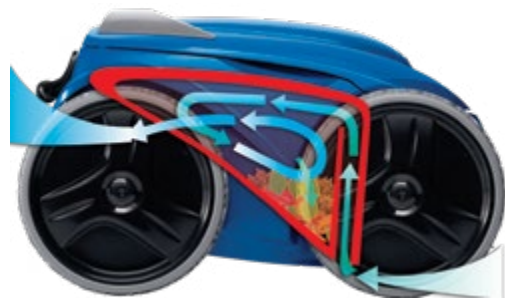
Trepa muros, escalones. Incluye filtración independiente.



Canastilla fácil de limpiar



Carro de transporte



Tecnología de succión Vortex

Químicos & Mantenimiento

## Sellador de fugas Fix a Leak

### Características

- Es una mezcla concentrada y diseñada para sellar fugas en casi cualquier material.
- Puede ser usado para fugas en spa's, piscinas, y trabajos de plomería (pvc, concreto...).
- Sellará las fugas de hasta 1/8" (alrededor de 3.1 mm) de diámetro de manera permanente.
- Utilice 1 a 2 litros por cada 100,000 litros de agua



SELLADOR DE FUGAS / FIX A LEAK	
Código	Descripción
37-024-9001-00	Fix a Leak (sella fugas de hasta 3.1 mm) 1 Lts.



# Empotrar e Hidromasaje

Los accesorios de empotrar en una piscina son las piezas que implican la entrada y salida del agua para el sistema de circulación y permiten una interacción segura de este con los usuarios.

**Resistentes, Fiables y Convenientes para Todo Proyecto**





## VISIBILIDAD EN PUNTO DE VENTA

Dale personalidad a tu negocio,  
¡nosotros te apoyamos!\*



\*Revisa condiciones con el gerente de tu sucursal.



**General de Productos  
para el Agua**

*"Tu equipo dentro y fuera del agua"*

# Accesorios de Empotrar

## ¿SABÍAS QUÉ?

- ...**INTER WATER** tiene una línea de accesorios de empotrar en gris y negro para ir con las actuales tendencias de diseño.
- ...Hay una práctica tapa de seguridad de autocerrado para las boquillas de barredora, la cual evita succiones y accidentes indeseables a usuarios.
- ...Tenemos autollenado portátil para evitar desperdicio de agua e inundaciones por olvido de cierre de mangueras.
- ...**INTER WATER** tiene su línea de drenes de fondo anti atrape certificados con el cumplimiento de la norma VGB 2008.







## CAPACITACIONES PERSONALIZADAS

Te apoyamos con capacitación comercial personalizada y técnica en tu negocio\*



*\*Revisa condiciones con el gerente de tu sucursal.*



**General de Productos  
para el Agua**

*"Tu equipo dentro y fuera del agua"*

# CARVIN

## Desnatador DMG-15S

- ✦ La canastilla más grande de la industria para mayor recolección de basura.
- ✦ Ninguna otra tapa es tan reforzada.
- ➔ Desnatado de alta velocidad de 10-55 GPM (38-208 LPM).

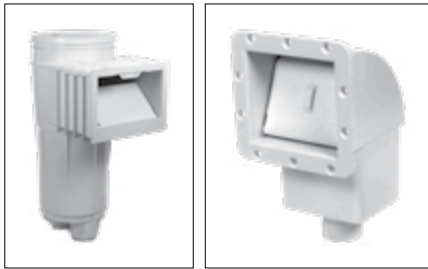
## Desnatador SV-W

- ✦ Ideal para spas y fuentes.
- ✦ Acceso a canastilla por el frente sin tapa en el andador.

Más detalles en la página 196

DESNATADORES DMG-15S Y SV-W / CARVIN		
Código	Modelo	Descripción
50-030-9411-0145	DMG-15S	Desnatador para Piscina, 1 1/2" / 2" (Tapa reforzada)
50-030-9411-0467	SV-W	Desnatador compacto para hidromasaje / fuentes

Refacciones en pág. 375



DMG-15S

SV-W

- ✦ Construido en ABS con costillas estructurales para una mayor durabilidad.
- ✦ Conexiones de cementar de 1 1/2" y 2".

# Inter® Water

## Desnatadores Inter Water

- ✦ Tendencia con opciones en blanco, gris y negro.
- ✦ Somos parte de la arquitectura actual.

Más detalles en la página 196

DESNATADOR CON CANASTILLA CON AGARRADERA / INTER WATER		
Código	Modelo	Descripción
85-030-2030-1103	HSB200	Desnatador negro con canastilla con agarradera 2"

DESNATADOR ESTÁNDAR, BOCA ANCHA, REFORZADO / INTER WATER		
Código	Modelo	Descripción
85-030-1730-0109	NS150	Estándar para piscina 1 1/2"
85-030-1730-0110	NW150	Boca ancha para piscina 1 1/2"
85-030-1130-0111	KS200	Grande (tapa reforzada) para piscina 2" *

\* Con reducción se hace de 1 1/2"

DESNATADOR PARA HIDROMASAJE Y FUENTES / INTER WATER		
Código	Modelo	Descripción
85-030-2030-1201	SPW	Desnatador blanco para hidromasaje/fuentes
85-030-2030-1202	SPG	Desnatador gris para hidromasaje/fuentes
85-030-2030-1203	SPB	Desnatador negro para hidromasaje/fuentes

Refacciones en pág. 377



HSG200

Refacciones en pág. 376



NS150

Refacciones en pág. 376



KS200

Refacciones en pág. 376



NW150

Refacciones en pág. 377

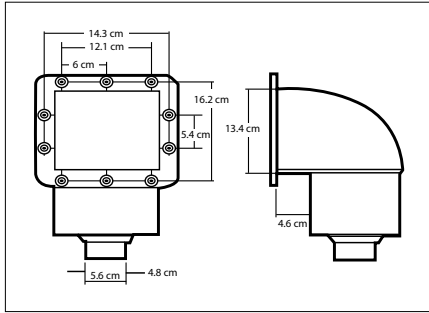


Desnatador negro para hidromasaje  
(Disponible en blanco, gris y negro)

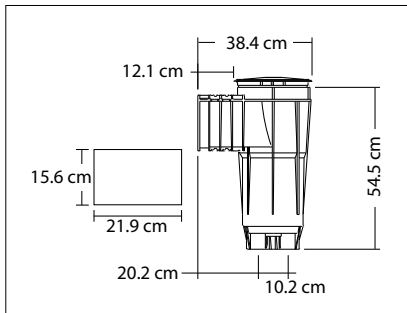
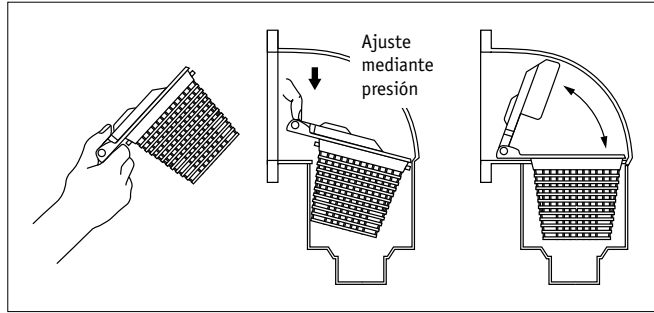
Sin necesidad de tapa en el andador. Se saca la canastilla por el frente

- ➔ Incluye marco frontal, empaques y tornillos.
- ➔ Conexión de 1.5".
- ➔ La cara frontal mide 17.7 cm de alto por 18.7 cm de ancho.

Desnatadores Carvin



Medidas desnatador SV-W



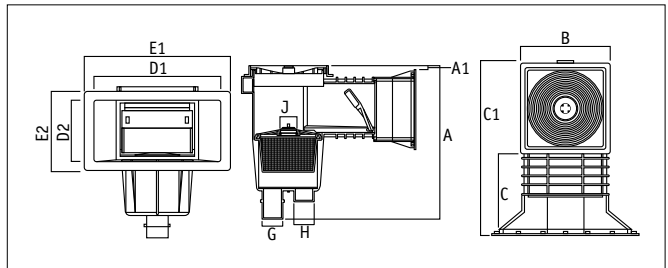
Medidas desnatador DMG-15S

Desnatadores Inter Water

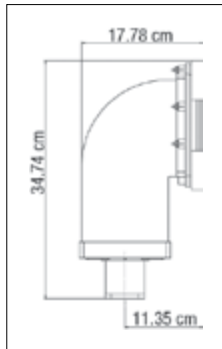
MEDIDAS DESNATADORES INTER WATER (CM)

Modelo	A	A1	B	C	C1	D1	D2	E1
NS150	41.6	3.6	24.8	37	15.6	20.1	13.9	
NW150	41.6	.8	24.9	22.9	48.3	35.2	16.7	40.5
KS200	50.54	4.4	28.7	40	15.42	26.7	14.78	

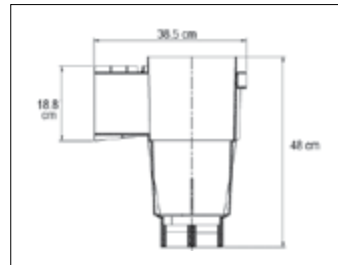
Modelo	E2	G	H	L	J
NS150		2"	2"	4	4.9
NW150	22	2"	2"		



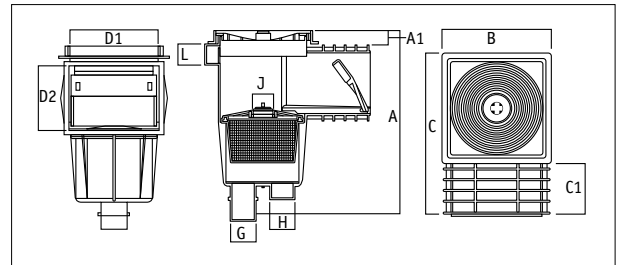
Medidas desnatadores NW150



Medias desnatador para hidromasaje



Medias desnatador con canastilla



Medidas desnatador NS150 y KS200



## Boquillas Carvin



\* 3 orificios intercambiables incluidos: (1/2", 1" y desviador de flujo a 90°.

- ★ Diseño y eficiencia en 1 1/2" y 2".
- ★ Orificios intercambiables incluidos aseguran una circulación perfecta y uniforme.

BOQUILLAS / CARVIN			
Código	Modelo	Descripción	LPM
50-013-9412-0110	RFG-15	Boquilla de retorno direccional RFG-15, 1 1/2"	100
50-013-9412-0128	RFG-2	Boquilla de retorno direccional RFG-2, 2"	150



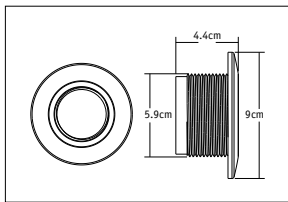
## Boquillas Inter Water

Más detalles en la página 198

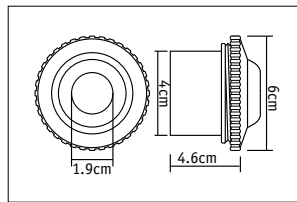


BOQUILLAS DE BARREDORA / INTER WATER			
Código	Modelo	Descripción	LPM
85-013-1113-0101	WG101	Boquilla de barredora para roscar 2"	
85-013-2013-0131	WG101-SW	Boquilla de barredora para cementar 2", blanca	240
85-013-2013-0132	WG101-SG	Boquilla de barredora para cementar 2", gris	a
85-013-2013-0133	WG101-SB	Boquilla de barredora para cementar 2", negra	320
85-013-2013-0141	CVW	Cubierta de seguridad para boquilla de barredora, blanca	NO APLICA
85-013-2013-0142	CVG	Cubierta de seguridad para boquilla de barredora, gris	
85-013-2013-0143	CVB	Cubierta de seguridad para boquilla de barredora, negra	
85-013-1113-0111	WG111	Tapón para boquilla de barredora 1 1/2"	
85-013-1113-0112	WG112	Tapón para boquilla de barredora 1 1/2"	
85-013-1113-0109	WG109	Rejilla para insertar en boquilla de barredora 1 1/2"	
Boquilla de retorno / Inter Water			
85-013-1113-0106	WG106	Boquilla de retorno para cementar 1 1/2"	100
85-013-2013-0121	WG106G	Boquilla de retorno para cementar 1 1/2", gris	100
85-013-2013-0122	WG106B	Boquilla de retorno para cementar 1 1/2", negra	100
85-013-1113-0107	WG107	Boquilla de retorno para roscar 1 1/2"	100
Boquilla de retorno para piso / Inter Water			
85-013-1213-0105	WG105	Boquilla de retorno para piso 1 1/2"	150
85-013-2013-0123	WG105G	Boquilla de retorno gris para piso 2", con reducción a 1 1/2"	150
85-013-2013-0124	WG105B	Boquilla de retorno negra para piso 2", con reducción a 1 1/2"	150

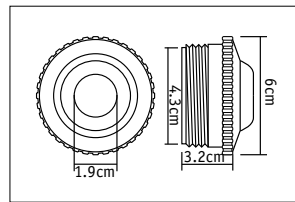
Boquillas Inter Water



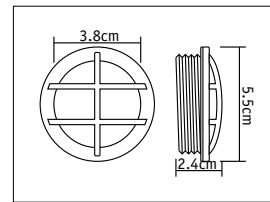
Medidas boquilla WG101



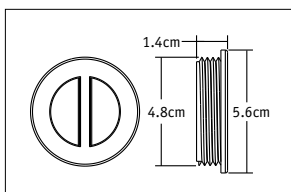
Medidas boquilla WG106



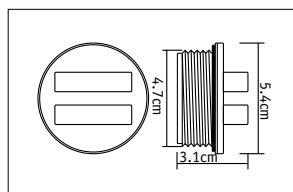
Medidas boquilla WG107



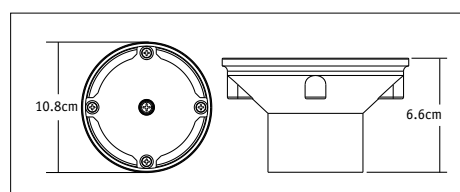
Medidas rejilla WG109



Medidas tapón WG111

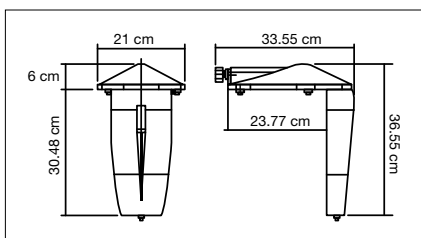


Medidas tapón WG112

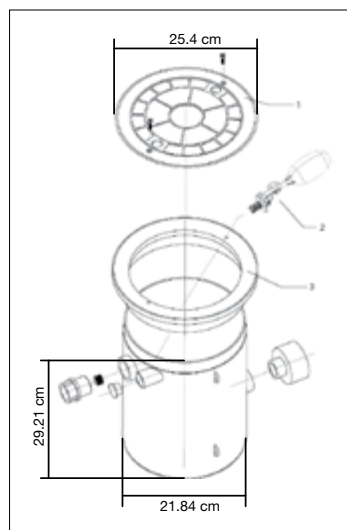


Medidas boquilla WG105

Reguladores de nivel de agua Inter Water



Medidas auto fill portátil



Medidas auto fill empotrable

**Inter®  
Water**

Auto Fill AquaLevel

- ✦ El nivel deseado de agua, sin preocupaciones.
- ✦ Se coloca y remueve fácilmente.

Características

- ➔ Es económico.
- ➔ Elimina la pérdida de tiempo de volver a llenar la piscina.
- ➔ Elimina costosas inundaciones del jardín debido al llenado excesivo.
- ➔ Previene que la motobomba se quemara debido a los bajos niveles de agua.
- ➔ Se adapta a una conexión de manguera estándar, no requiere del uso de herramientas.
- ➔ Totalmente portátil.

Más detalles en la página 198

AUTO FILL AQUALEVEL / INTER WATER		
Código	Modelo	Descripción
85-030-2030-0101	AF-P	Auto Fill (auto llenado) para piscina móvil (para piscinas existentes o nuevas)

Refacciones en pág. 377



- ✦ Contrarresta evaporación o pérdida de agua por retrolavados o fugas.
- ✦ Se coloca en segundos con manguera común de agua.

Auto Fill empotrable

- ✦ Nivel deseado de agua 365 días / 24 horas.
- ✦ Instalación permanente.

Características

- ➔ Elimina costosas inundaciones debido al llenado excesivo.
- ➔ Previene que la motobomba se quemara debido a los bajos niveles de agua.
- ➔ El cuerpo del recipiente está moldeado por inyección para una mayor durabilidad.
- ➔ Válvula de flotación de 3/8".
- ➔ Toma de agua de 3/4" ó 1/2".
- ➔ Socket de puerto inferior de línea de equalización de 1".
- ➔ Socket opcional de línea de desbordamiento de 1/2".
- ➔ Incluye adaptadores de 1.5" y 2".

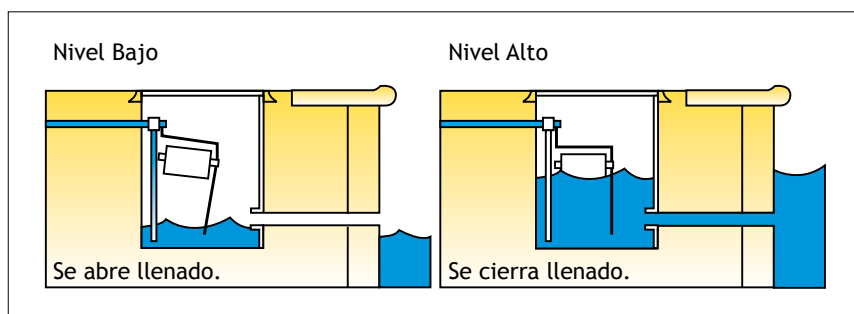
Más detalles en la página 198

AUTO FILL EMPOTRABLE / INTER WATER		
Código	Modelo	Descripción
85-030-2030-0106	AF-S1	Auto fill con tapa circular gris, para piscinas en piso

Refacciones en pág. 377



- ✦ Fácil de instalar en nuevas construcciones.
- ✦ Funciona las 24 horas del día.
- ✦ Elimina el uso de las mangueras de agua.
- ✦ Elimina la pérdida de tiempo de volver a llenar la piscina.



Esquema del nivelador de agua



## Drenes, rebosaderos y rejillas Inter Water

★ Ahora con opciones en gris y negro.

★ Somos parte de la arquitectura actual.

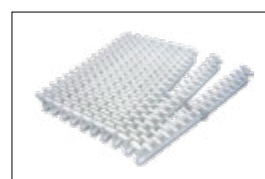
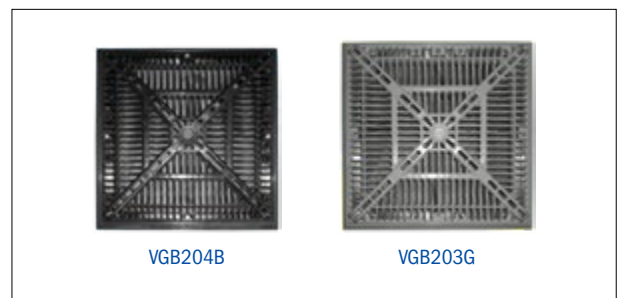
# Inter® Water

Más detalles en la página 202

REJILLA CUADRADA / INTER WATER				
Código	Modelo	Descripción	LPM Max.	Tubería Max.
85-013-1213-0203	WG203	Rejilla cuadrada de 12" x 12"	970	4"
REJILLA Y MARCO CIRCULAR / INTER WATER				
85-013-1213-0201	WG201	Rejilla y marco circular 7 1/2"	470	2 1/2"
85-013-2013-0241	VGB-211W	Rejilla y marco circular VGB 2008, 8", blanca	360	2"
85-013-2013-0242	VGB-211G	Rejilla y marco circular VGB 2008, 8", gris	360	2"
85-013-2013-0243	VGB-211B	Rejilla y marco circular VGB 2008, 8", negro	360	2"
DREN DE FONDO / INTER WATER				
85-013-1213-0202	WG202	Dren de fondo 1 1/2"	190	1 1/2"
85-013-1113-0209	WG209	Dren de fondo 1 1/2"	190	1 1/2"
85-013-1113-0210	WG210	Dren de fondo 2"	320	2"
85-013-2013-0251	VGB-210W	Dren de fondo 2", VGB 2008, blanco	360	2"
85-013-2013-0252	VGB-210G	Dren de fondo 2", VGB 2008, gris	360	2"
85-013-2013-0253	VGB-210B	Dren de fondo 2", VGB 2008, negro	360	2"
DREN DE REBOSADERO / INTER WATER				
85-013-1113-0208	WG208	Dren para derrame 2", blanco		
85-013-2013-0262	WG208G	Dren de rebosadero 2", gris		
85-013-2013-0263	WG208B	Dren de rebosadero 2", negro		
85-013-1113-0108	WG108	Codo adaptador		

DRENES / INTER WATER			
Código	Modelo	Descripción	LPM
85-013-2013-0211	VGB204W	Dren de fondo blanco 9" x 9"	
85-013-2013-0212	VGB204G	Dren de fondo gris 9" x 9"	454
85-013-2013-0213	VGB204B	Dren de fondo negro 9" x 9"	
85-013-2013-0221	VGB203W	Dren de fondo blanco 12" x 12"	
85-013-2013-0222	VGB203G	Dren de fondo gris 12" x 12"	878
85-013-2013-0223	VGB203B	Dren de fondo negro 12" x 12"	
85-013-2013-0231	VGB205W	Dren de fondo blanco 18" x 18"	1,605

REJILLA PERIMETRAL / INTER WATER		
Código	Modelo	Descripción
85-013-1213-0813	GR813	Tradicional 13 x 2.5 (cm) (1 mt.l.)
85-013-1213-0818	GR818	Tradicional 18 x 2.5 (cm) (1 mt.l.)
85-013-1213-0820	GR820	Tradicional 20 x 2.5 (cm) (1 mt.l.)
85-013-1213-0825	GR825	Tradicional 25 x 2.5 (cm) (1 mt.l.)
85-013-1213-0830	GR830	Tradicional 30 x 2.5 (cm) (1 mt.l.)
85-013-1213-0918	GR918	Romana 18 x 3 (cm) (1 mt.l.)
85-013-1213-0920	GR920	Romana 20 x 3 (cm) (1 mt.l.)
85-013-1213-0925	GR925	Romana 25 x 3 (cm) (1 mt.l.)
85-013-1213-0930	GR930	Romana 30 x 3 (cm) (1 mt.l.)
85-013-1213-0900	GRP	Perfil para rejilla tradicional / romana (2 m)
46-013-0003-0101	GT-10W	Rejilla perimetral recta PVC 25.4 cm Gate Technologies



Rejilla romana



Rejilla tradicional

# CARVIN

## Drenes Carvin

Refacciones en pág. 375



\* Por norma VGB las piscinas deben tener instalados por lo menos 2 drenes por línea para eliminar riesgos de atrape.



- ✦ Cuerpo extra alto permite conectar debajo del concreto.
- ✦ Eliminando conexiones de 45°.

### Características

- ➔ Refuerzos múltiples para una mejor durabilidad.
- ➔ Disponible con conexiones de 1 1/2" ó 2".
- ➔ Sin bridas que puedan fugar en el cuerpo del dren para sellado positivo en el concreto.
- ➔ Tapa anti-vortex probada a 88 GPM (332 LPM).
- ➔ Tapón de prueba con arandela de nylon no extruible.
- ➔ Tornillos de acero inoxidable aseguran el anillo de sellado del recubrimiento.

DRENES / CARVIN			
Código	Modelo	Descripción	LPM
50-013-9412-0078	MD-G15-AV	Dren de fondo c/arenoso MD-G15-AV, 1 1/2" Antivortex	190
50-013-9412-0052	MD-G2-AV	Dren de fondo c/arenoso MD-G2-AV, 2" Antivortex	320

# HAYWARD®

## Drenes Hayward

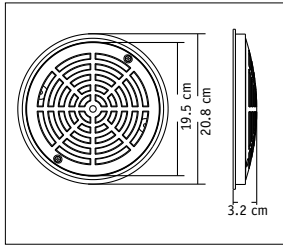
Más detalles en la página 202



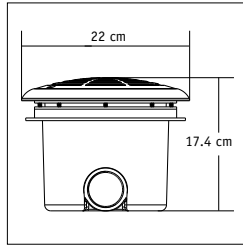
DRENES / HAYWARD				
Código	Modelo	Descripción	LPM Max.	Tubería Max.
18-013-1030-01	WG1030AVPAK2	Rejilla y marco circular 7 1/2", Anti atrape, 2 pzs.	470	2 1/2"
18-013-1031-00	WG1031LVPAK2	Rejilla cuadrada de 9"x9", Anti atrape, 2 pzs.	567	4"
18-013-1032-00	WG1032HFPK2	Rejilla cuadrada de 12"x12", Anti atrape, 2 pzs.	970	4"
18-013-1033-00	WG1033HFPK2	Rejilla cuadrada de 18"x18", Anti atrape, 2 pzs.	1,700	6"

Los LPM son por pieza o por par (ya que si se bloquea una línea, la otra debe estar libre al 100%)

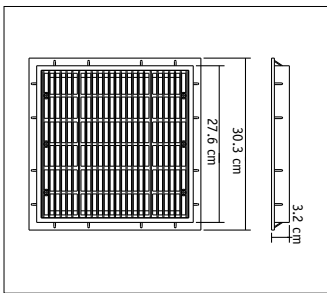
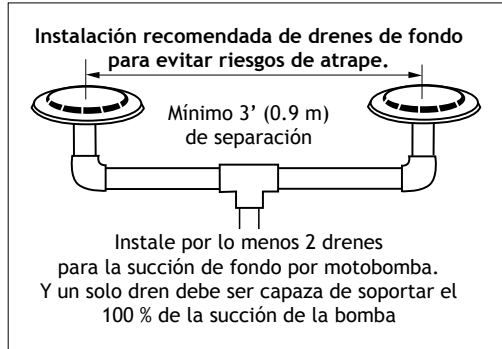
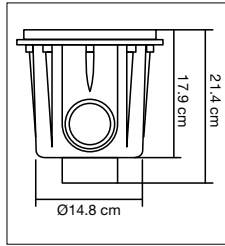
Drenes y Rejillas Inter Water



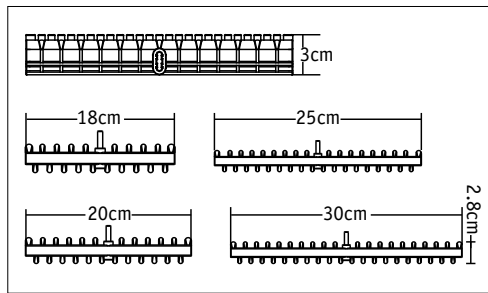
Medidas rejilla WG201



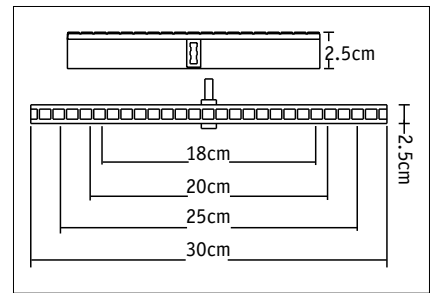
Medidas dren WG202



Medidas rejilla WG203

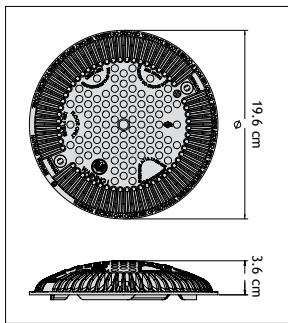


Medidas rejilla romana

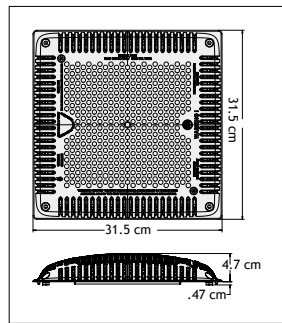


Medidas rejilla tradicional

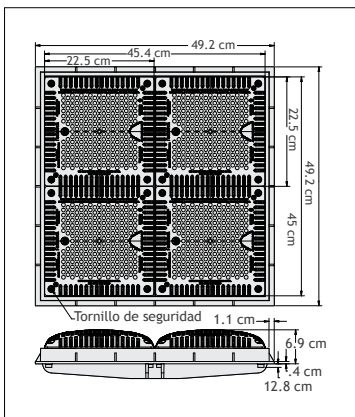
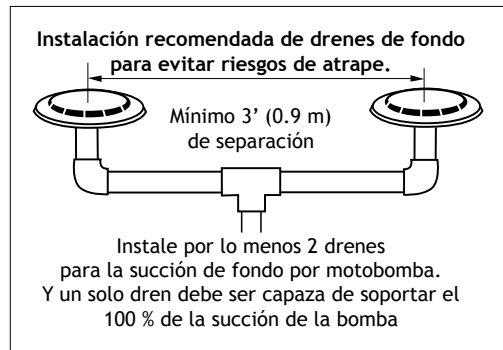
Drenes Hayward



Medidas rejilla WG1030PAK2



Medidas rejilla WG1032PAK2



Medidas rejilla WG1033PAK2



## Sistema de apagado de liberación de vacío Emotron



- ✦ Elimina el riesgo de atrapamiento en una succión (fondo o barredora).
- ✦ Sistema patentado Auto Set que permite instalación y programación en menos de una hora.

### SIMPLEMENTE SALVANDO VIDAS

El EMOTRON PSP20 utiliza el motor de la bomba existente como un sensor para proteger a los bañistas de accidentes causados por el atrapamiento en drenes de fondo o succiones de barredora en las piscinas o spa, que resultan en graves accidentes o hasta la muerte.

Al haber un atrapamiento la motobomba para por 3 minutos y en automatico vuelve a encender.



### Características



- SSLV con sistema de apagado automático de la motobomba.
- Probado y certificado bajo la norma SVRS ASME-112.19.17 y cumple con la norma ASME / ANSI A112.19.17-2010.
- Sin conexión de succión: eliminando posibles fugas.
- Confiable: comprobado en más de 350,000 instalaciones de motobombas con monitoreo durante 20 años.
- La protección con contraseña evita la "manipulación" no autorizada.
- No se ve afectado por las válvulas de alivio hidrostáticas.
- Sin necesidad de adecuación para el invierno.
- No es necesario modificar controles existentes.
- Los componentes no se desgastan.
- No requiere batería de respaldo.
- Se adapta a la motobomba existente.

SISTEMA DE SEGURIDAD DE LIBERACIÓN DE VACÍO EMOTRON / H2FLOW						
Código	Modelo	Descripción	Voltaje Motobomba	Rango de amperaje	Fases	Rango de HP de la motobomba
89-013-1620-2025	PSP20-20-25	Sistema de liberación de vacío Emotron	208/240	0.4 - 25	3	0.5 - 7.5
89-013-1620-2050	PSP20-20-50	Sistema de liberación de vacío Emotron	208/240	26 - 50	3	10.0
89-013-1620-2065	PSP20-20-65	Sistema de liberación de vacío Emotron	208/240	51 - 65	3	15.0 - 20.0

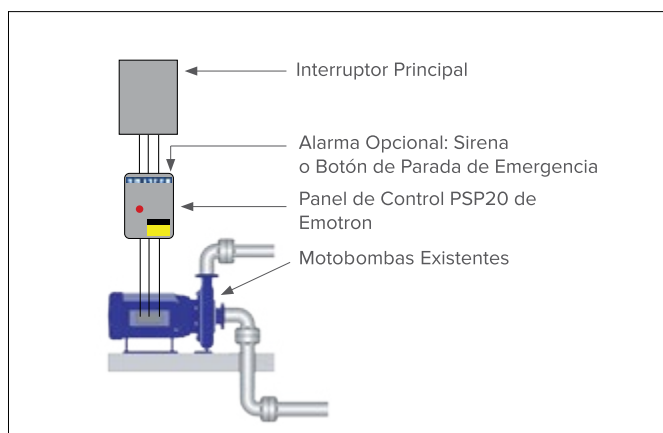


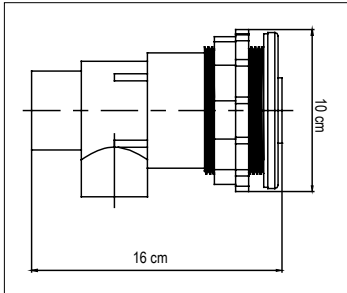
Diagrama de instalación

## Boquilla para nado contra corriente

- Orificio de 1" (90-110 GPM).
- Socket de 1" para el aire y una espita de 1.5" para el agua.
- Tamaño del orificio, 3 1/8"



BOQUILLA PARA NADO CONTRA CORRIENTE / INTER WATER			
Código	Modelo	Descripción	Flujo GPM
85-028-2028-0102	CC002	Boquilla gris para nado contra corriente p/concreto	90-110

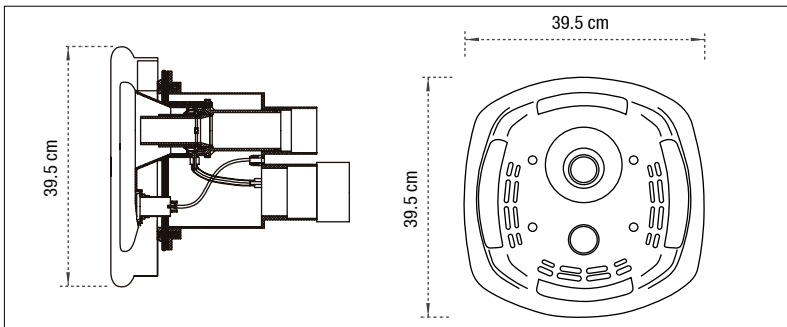


Medidas boquilla de nado contra corriente

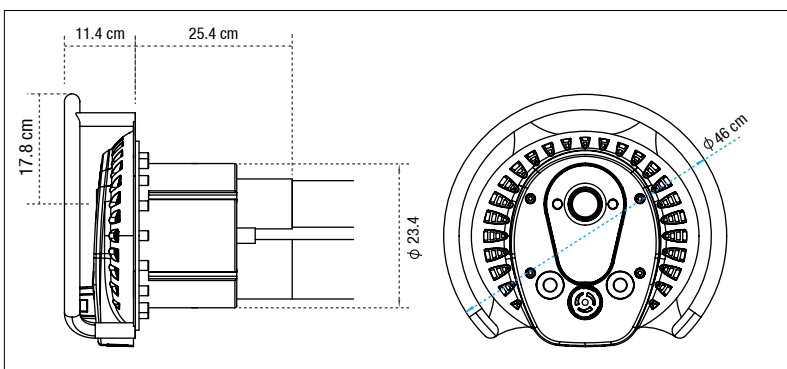


\* Obtenga un nado contra corriente profesional a muy bajo costo, con 2 boquillas + una Magnum de 4HP ó 5HP + un botón neumático y su respectivo switch (dependiendo del amperaje de la motobomba).

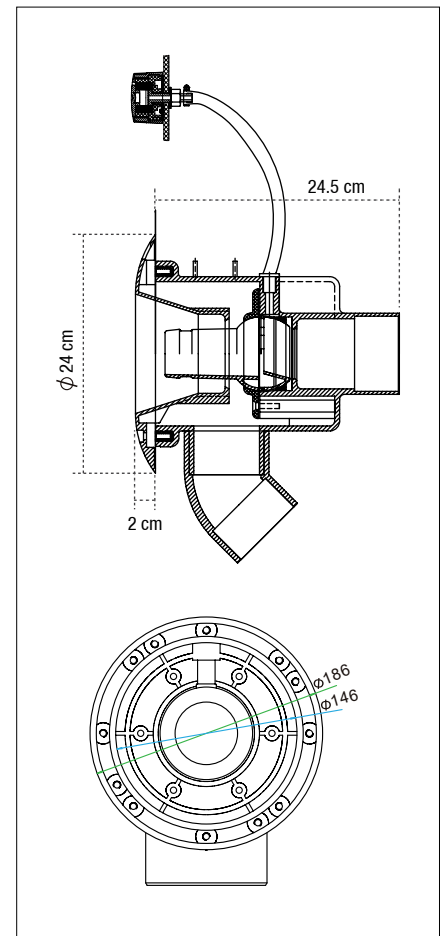
## Detalles técnicos | Nados contra corriente Force Flo



Medidas nado contra corriente Advanced



Medidas nado contra corriente Deluxe



Medidas nado contra corriente Essential



**Inter®  
Water**

**NUEVO  
PRODUCTO**

## Nado contra corriente Force Flo

✪ Adecuados para la mayoría de piscinas, incluso para dimensiones de 4x2 metros.

### Características

- ➔ Boquilla de 40 mm.
- ➔ Flujo de agua ajustable en la boquilla direccional.
- ➔ Succión y descarga de 3".
- ➔ Material de gran durabilidad.
- ➔ Incluye control de aire.
- ➔ Requieren control neumático (se vende por separado).
- ➔ Capacidad de nado: lento (3 HP), medio (4 HP), media-alto (5.5 HP).
- ➔ Motobomba sugerida: Sport Flo (se vende por separado, pag. 206).



Manguera para masaje incluida



Manguera de aire incluida

Más detalles en la página 204

#### NADOS CONTRA CORRIENTE FORCE FLO / INTER WATER

Código	Modelo	Descripción	*Caudal con 4 HP	*Caudal con 5.5 HP
85-028-1728-0003	Advanced	Nado contra corriente de plástico con agarradera (sin bomba)		
85-028-1728-0013	Deluxe	Nado contra corriente de plástico y acero inoxidable con agarradera (sin bomba)	246 GPM	308 GPM
85-028-1728-0023	Essential	Nado contra corriente doble boquilla de plástico (sin bomba)		
12-3280-0000-13		Arrancador TP INN, para 7.5 HP 220 V Trifásico		

\*Caudal estimado con motobomba "Sport Flo" instalada al nivel del espejo de agua, a una distancia aproximada de 10 m.



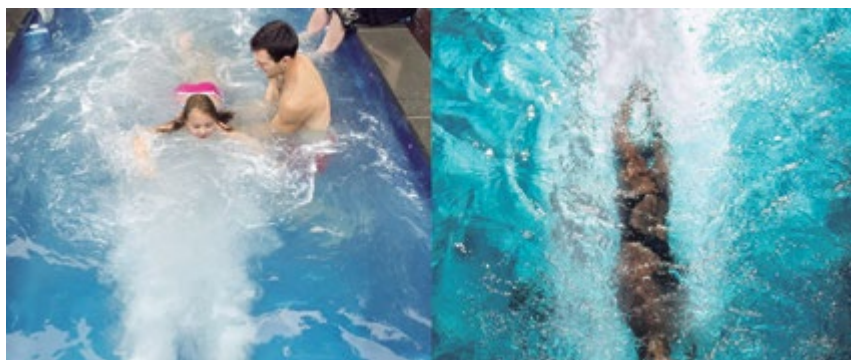
Advanced



Deluxe



Essential



Aplicación para uso en entrenamiento de principiante a profesional

## Arma tu nado contra corriente



Motobomba Sport Flo (no incluida)



Nado contra corriente



Arrancador TP (no incluida)



**NUEVO**  
PRODUCTO

**1 AÑO**  
GARANTÍA

**Inter®**  
**Water**

# Sport Flo

Motobomba Sport Flo

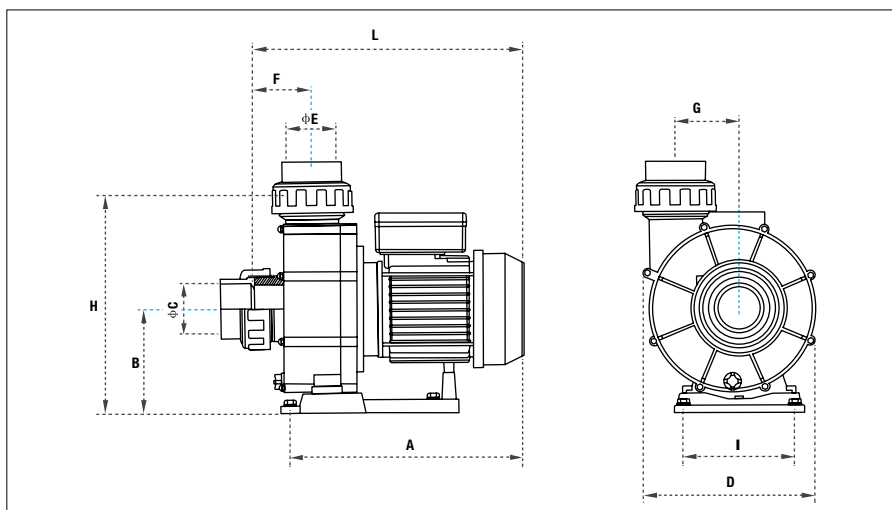
- ✦ Gran rendimiento para nados contra corriente.
- ✦ Cuerpo de bomba de succión y descarga de polipropileno.



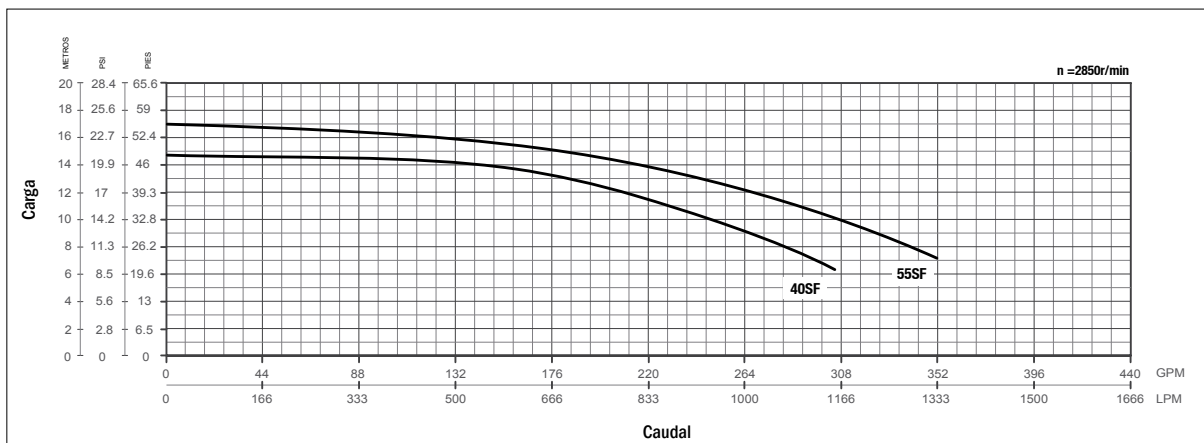
MOTOBOMBAS SERIE SPORT FLO / INTER WATER							
Código	Modelo	HP	kW (P1)	Voltaje	Amps	Hertz	P/jets ´s*
85-006-1762-4013	40SF	4.0	3	208-240/440V	11.7-10/5.5A	60Hz	12 A 16
85-006-1762-5512	55SF	5.5	4	208-240/440V	15-13/7A	60Hz	14 A 19

\*De 15 a 20 GPM cada jet

Modelo	A	B	C	D	E	F	G	H	I	L
40SF	41 cm	15.6 cm	7.6 cm	26 cm	7.6 cm	7.7 cm	9.5 cm	31.9 cm	16.8/11.7 cm	45 cm
55SF	44 cm	15.6 cm	7.6 cm	26 cm	7.6 cm	7.7 cm	9.5 cm	31.9 cm	16.8/11.7 cm	48.5 cm



Medidas motobomba Sport Flo



Curva de rendimiento motobomba Sport Flo

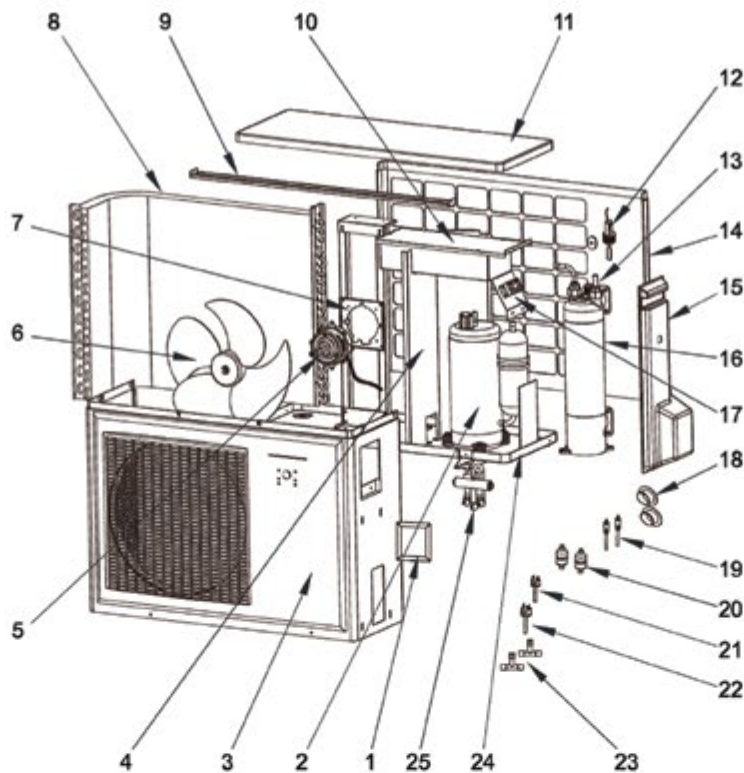
# Accesorios para Hidromasaje

## ¿SABÍAS QUÉ?

- ...La boquilla de hidromasaje **CARVIN** es el fruto de constante investigación de los creadores e innovadores de los hidromasajes (**JACUZZI**).
- ...**INTER WATER** tiene una nueva gama de accesorios para hidromasaje en gris y negro para adecuar a la nueva tendencia de arquitectura actual.
- ...**INTER WATER** introdujo una nueva línea de sopladores comerciales (de uso rudo) para clubes y gimnasios.

# DISPONIBILIDAD DE REFACCIONES

No detengas la operación de tu negocio,  
cuenta siempre con las refacciones



**General de Productos  
para el Agua**

*"Tu equipo dentro y fuera del agua"*



Jets para hidromasaje



Boquilla C-20E

- ✦ Boquilla diseñada por los creadores de los hidromasajes (Jacuzzi).
- ✦ La mejor mezcla de agua y aire de la industria.

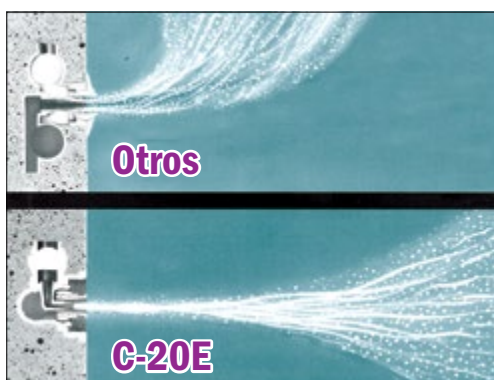
Boquilla C-20E

- ➔ El centro de inducción de aire patentado crea pequeñas burbujas las cuales son capturadas dentro de una corriente de agua que es dirigida al punto de mayor beneficio en su cuerpo.
- ➔ Una boquilla regulable le permite controlar el flujo mientras que la bomba está funcionando.

Más detalles en la página 210

ACCESORIOS DE EMPOTRAR PARA HIDROMASAJES / CARVIN

Código	Modelo	Descripción	Flujo GPM
50-014-9414-4466	C20E	Boquilla de hidromasaje para concreto	15-20



Comparativa de flujo entre los **Jets CARVIN** vs la competencia



**JET-C-20E**

**EL PRIMER Y MEJOR HIDROMASAJE**

*Desde la invención del hidromasaje en 1956 por Jacuzzi, ahora Carvin fabrica y distribuye el diseño de Jacuzzi.*

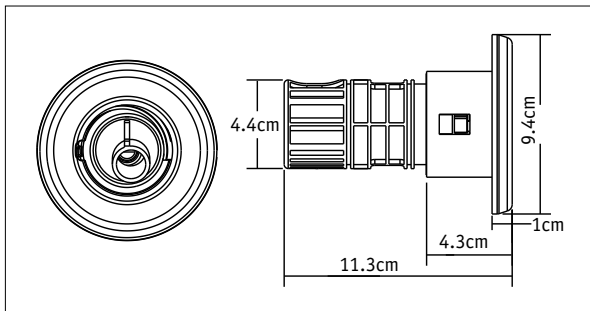
▶ *Hace la mezcla de aire/agua prácticamente dentro de la piscina, lo que permite un masaje o terapia de ensueño.*

## Accesorios de empotrar para hidromasaje Inter Water

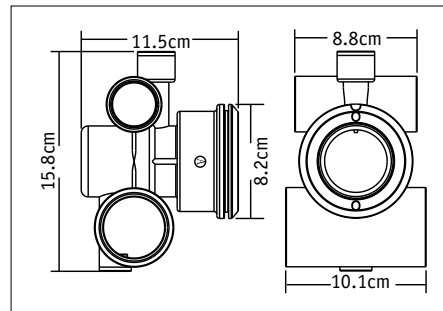
ACCESORIOS DE EMPOTRAR PARA HIDROMASAJE / INTER WATER			
Código	Modelo	Descripción	Flujo GPM
85-014-1214-0601	WG601	Jet giratorio (cara) 3 3/4" (WG602 adicional)	15-20
85-014-1214-0602	WG602	Cuerpo "T" para jet giratorio 1 1/2" agua (WG601 adicional)	
85-014-1114-0604	WG604	Cuerpo T 1 1/2" (con opción a 1") con Hydro Jet incluido	15-20
85-014-2014-0100	WG606	Cuerpo para boquilla de hidromasaje	15-20
85-014-2014-0102	WG607G	Cara para WG606, Gris "Tipo Masaje"	
85-014-2014-0103	WG607B	Cara para WG606, Negra "Tipo Masaje"	
85-014-1214-0704	WG704	Control de aire 2.5 cm	
85-014-1214-0806	WG806	Aereador salero para piso (9 hoyos) 1", blanco	
85-026-2026-1101	WG809W	Aereador salero para piso (9 hoyos), 1.5", blanco	
85-026-2026-1102	WG809G	Aereador salero para piso (9 hoyos), 1.5", gris	
85-026-2026-1103	WG809B	Aereador salero para piso (9 hoyos), 1.5", negro	
85-014-1214-0807	WG807	Aereador para piso 2.5 cm x 1 cm (4 salidas)	
85-014-1214-0808	WG808	Aereador para piso 4 cm x 1 cm - 1" (8 salidas)	
85-014-1214-0909	WG909	Succión 2" de seguridad	



## Accesorios de empotrar para hidromasaje Inter Water

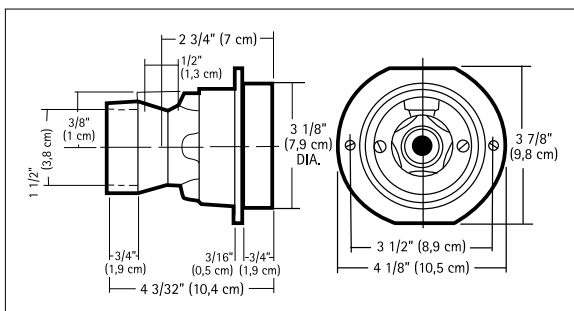


Medidas jet giratorio WG601



Cuerpo T para jet giratorio WG602

## Jets para hidromasaje Carvin



Boquilla para hidromasaje C-20E



## Soplador Air Blower

Refacciones en pág. 362



Soplado Air Blower

- ✦ Tan poderoso como silencioso.
- ✦ Disfruta de la relajación de las burbujas en tu hidromasaje.

### Característica

- ➔ Válvula de escape termal que automáticamente compensa incrementos temporales en la temperatura. Esto significa servicio más largo, más relajante e ininterrumpido.

Más detalles en la página 212

- \* Disponible en modelos de 1, 1.5 y 2.0 HP.
- \* Caja de conexión eléctrica interna.

SOPLADOR AIR BLOWER / JANDY					
Código	Modelo	Descripción	Volts	Amp	P/Jets
84-031-1521-0100	1-521-01	Soplador Air Blower, 1.0 HP	120	6.8	5 a 10
84-031-1516-0101	1-516-01	Soplador Air Blower, 1.5 HP	120	7.5	9 a 15
84-031-1566-0100	1-566-01	Soplador Air Blower, 2.0 HP	120	9	12 a 17

*El cálculo de Jets asume una instalación estándar y una correcta selección de la motobomba del spa.*



1 AÑO  
GARANTÍA

## Soplador comercial Tornado



Soplador Tornado

- ✦ Sopladores de uso rudo.

### Características

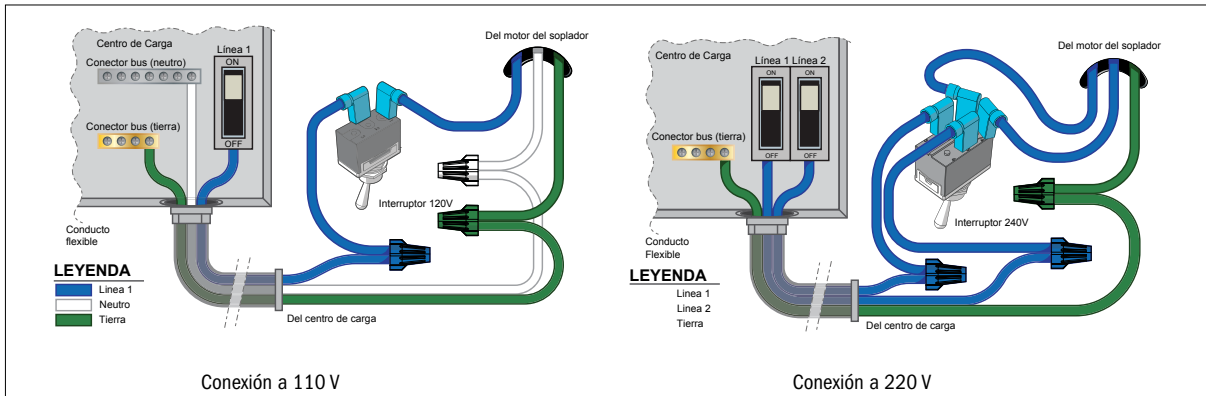
- ➔ Motores de gran calidad con clasificación de servicio pesado continuo.
- ➔ Diseñados para resistir altas temperaturas.
- ➔ Cuentan con revestimientos y chapados variados que los protegen en ambientes corrosivos.

Más detalles en la página 212

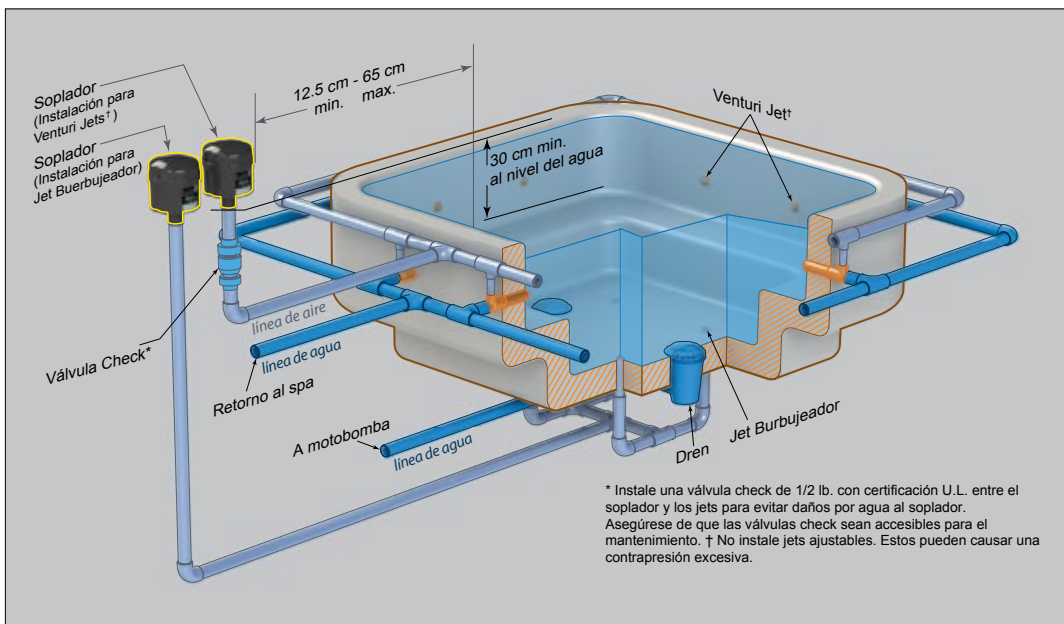
SOPLADORES SERIE "TORNADO" / INTER WATER										
Código	Modelo	Volumen máximo (m <sup>3</sup> /min)	Ruido (Db)	Peso (Kg)	Potencia nominal (Kw)	Voltaje	Corriente (A)	Compresor de vacío de presión estática (mbar)	(Válvula de alivio) (Presión) (Tipo)	Filtro de succión
85-031-1231-0210	CB-1	2.4	63	16.5	0.75	120/220	5.5	140 / 160	01*1/0*1	MF12
85-031-1231-0215	CB-1.5	2.4	63	16.5	1.1	120/220	7.0	140 / 160	01*1/0*1	MF12
85-031-1231-0220	CB-2	3.6	70	20	1.5	120/220	10	140 / 160	01*1/0*1	MF16



Sopladores Air Blower

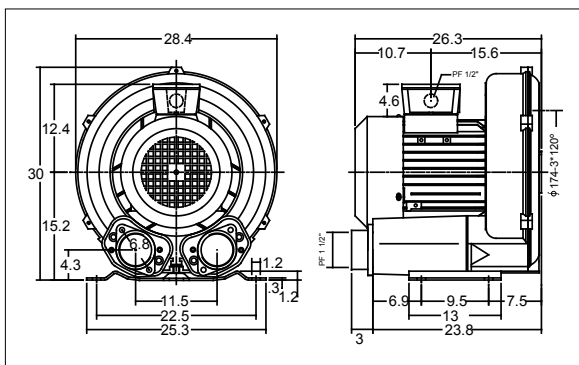


Cableado de los sopladores Air Blowers

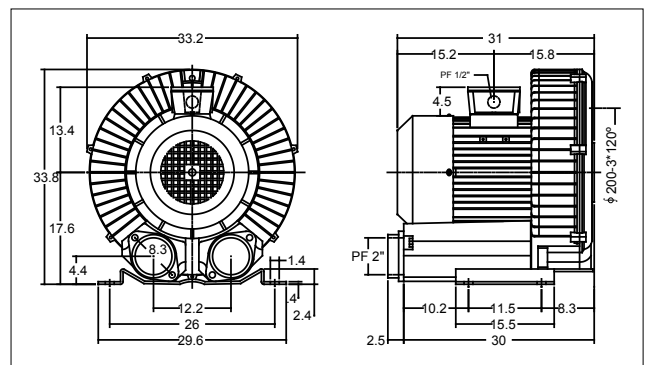


Esquema estándar de instalación de los sopladores

Soplador comercial Tornado



Medidas (en cm) soplador Tornado modelos CB-1 / CB-1.5



Medidas (en cm) soplador Tornado modelos CB-2



## Controles neumáticos

- ★ Enciende tus equipos sin riesgos eléctricos.
- ★ Por medio de aire envía la señal de encendido a distancia.



CONTROLES NEUMÁTICOS / LEN GORDON / TECKMARK						
Código	Modelo	Volts	Amps	Equipos	Distancia max.	Observación
21-015-9231-0000	ES Combo	120	20	1	4.5 mts.	NO
21-015-8101-000	FF-1094	120/240	20	2	45 mts.	Timer opcional, 2 funciones por botón
21-015-9213-0500	AS	120	20	1	45 mts.	Timer opcional
21-015-9214-5000	AS-V	120	16	1 ó 2 actuadores	45 mts.	Con transformador de 24V
21-015-9218-0500	AS-TD	120	20	1	10 mts.	Con dilatador de 10 minutos
21-015-8600-160	JAG-4X	120	25	1	4.5 mts.	No

BOTONES NEUMÁTICOS / LEN GORDON / TECKMARK		
85-014-1214-0705	WG705	Botón neumático WG705 Inter Water
21-015-9510-0100	#10	Botón Power Touch #10
21-015-9516-0100	#15	Botón #15 c/bisel cromo
10-015-0101-00		Manguera para switch neumático, mt.

Las pruebas de distancia se realizaron con manguera de PVC de 3mm a 21 °C con una densidad del aire de 1.27 y una presión atmosférica de 841.4 hPa a 70cm/s velocidad para activación. Fuera de estos parámetros pueden variar las distancias máximas.



- ✳ 1 control neumático + 1 botón adecuado = enciende desde adentro de su piscina: su jacuzzi, soplador, luces, motobombas, etc.

SUGERENCIAS DE USO PARA LOS CONTROLES NEUMÁTICOS		
Código	Modelo	Sugerencia de Uso
21-015-9231-0000	ES Combo	Encender y apagar desde el hidromasaje motobombas de 110V
21-015-8101-000	FF-1094	Encender y apagar desde el hidromasaje 2 equipos a 110V ó 220V, por ejemplo la motobomba y un soplador
21-015-9213-0500	AS	Encender y apagar desde la piscina motobombas de 110V de su hidromasaje, con la opción de agregar un timer para controlar la sesión.
21-015-9214-5000	AS-V	Ideal para separar 2 cuerpos de agua (piscina y spa) desde el cuarto de máquinas, como alternativa económica a la automatización.
21-015-9218-0500	AS-TD	Ideal para hidromasaje terapéutico ya que puede programar sesiones de 10 minutos con su dilatador integrado.
21-015-8600-160	JAG-4X	Opción unipolar económica para control básico de una motobomba de 110V para hidromasaje.



# Escaleras y Pasamanos

El confort y la seguridad en el acceso a la piscina se garantizan con el uso de pasamanos y escaleras de acero inoxidable. Sus diseños modernos les permiten mimetizarse con el entorno y aportar un valor estético a cualquier piscina residencial o comercial.

**Gran Valor Estético, Funcionales y Seguras**



**Inter®  
Water**

**NUEVO  
PRODUCTO**

## Escaleras estándar

★ **Máxima durabilidad y resistencia a la corrosión.**

### Características

- Fabricada en acero inoxidable AISI-304.
- Peldaños anatómicos de acero inoxidable.
- Diámetro del tubo de 42mm.
- Acabado pulido-brillante.
- Fijación de tipo anclaje.

Más detalles en la página 218



EE3P

ESCALERAS ESTÁNDAR / INTER WATER		
Código	Modelo	Descripción
85-016-1216-0102	EE2P	Escalera estándar 2 peldaños anatómicos, acero inoxidable
85-016-1216-0103	EE3P	Escalera estándar 3 peldaños anatómicos, acero inoxidable
85-016-1216-0104	EE4P	Escalera estándar 4 peldaños anatómicos, acero inoxidable
85-016-1216-0105	EE5P	Escalera estándar 5 peldaños anatómicos, acero inoxidable

\* Incluyen anclas, chapetones y tapones.

**NUEVO  
PRODUCTO**

## Escalera desborde y mixta

### Características

- Fabricada en acero inoxidable AISI-304.
- Peldaños de acero inoxidable con antiderrapante.
- Diámetro del tubo de 42mm.
- Acabado pulido-brillante.
- Fijación de tipo anclaje.

Más detalles en la página 218



ED3P

ESCALERA DESBORDE Y MIXTA / INTER WATER		
Código	Modelo	Descripción
85-016-1216-0403	ED3P	Escalera desborde 3 peldaños antiderrapantes, acero inoxidable
85-016-1216-0202	EMX2P	Escalera mixta 2 peldaños antiderrapantes, acero inoxidable
85-016-1216-0203	EMX3P	Escalera mixta 3 peldaños antiderrapantes, acero inoxidable
85-016-1216-0204	EMX4P	Escalera mixta 4 peldaños antiderrapantes, acero inoxidable
85-016-1216-0205	EMX5P	Escalera mixta 5 peldaños antiderrapantes, acero inoxidable

\* Incluyen anclas, chapetones y tapones.

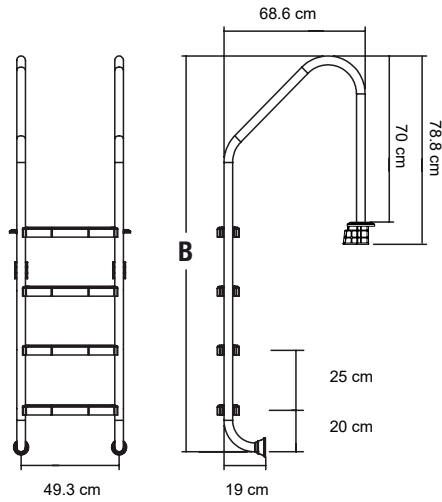


EMX3P

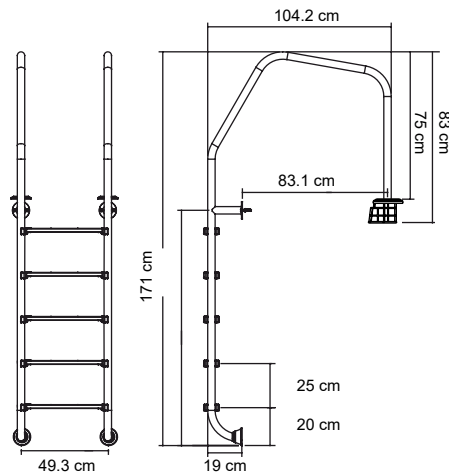


### Escalera Estándar

Modelo	B (cm)
EE2P	132
EE3P	157
EE4P	182
EE5P	207

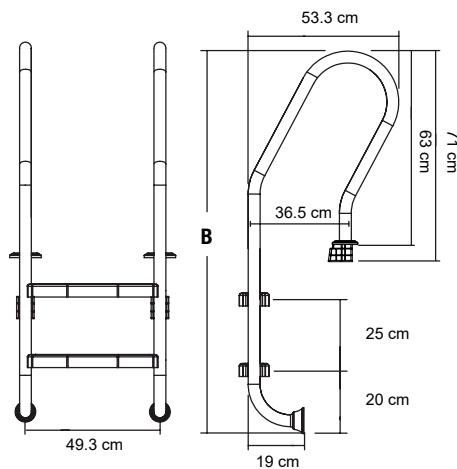


### Escalera Desborde



### Escalera Mixta

Modelo	B (cm)
EMX2P	133
EMX3P	158
EMX4P	183
EMX5P	208



**Inter®  
Water**

**NUEVO  
PRODUCTO**

## Pasamanos figura 4 (parte superior)

### Características

- Fabricado en acero inoxidable AISI-304.
- Acabado pulido-brillante.
- Fijación de tipo anclaje.
- Diámetro del tubo de 42mm.

Más detalles en la página 220

#### PASAMANOS FIGURA 4 / INTER WATER

Código	Modelo	Descripción
85-016-1216-1501	IWPF4	Pasamanos figura 4 (2 piezas) parte superior, acero inoxidable

\* Incluyen anclas, chapetones y tapones.

**NUEVO  
PRODUCTO**

## Escaleras partida (parte inferior)

### Características

- Fabricada en acero inoxidable AISI-304.
- Acabado pulido-brillante.
- Peldaños anatómicos de acero inoxidable.
- Fijación de tipo brida y anclaje.
- Diámetro del tubo de 42mm.

Más detalles en la página 220

#### ESCALERA PARTIDA / INTER WATER

Código	Modelo	Descripción
85-016-1216-0503	IWEP3P	Escalera partida 3 peldaños, parte inferior, acero inoxidable

\* Incluyen anclas, chapetones y tapones.

**NUEVO  
PRODUCTO**

## Pasamanos 2 curvas

### Características

- Fabricado en acero inoxidable AISI-304.
- Acabado pulido-brillante.
- Fijación de tipo anclaje.
- Diámetro del tubo de 42mm.

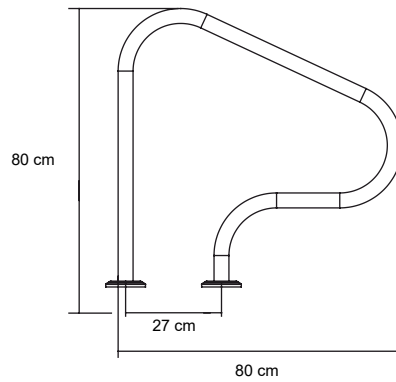
Más detalles en la página 220

#### PASAMANOS CRUVAS / INTER WATER

Código	Modelo	Descripción
85-016-1216-1148	IWPC48	Pasamanos 2 curvas, 48" acero inoxidable (1pieza)
85-016-1216-1160	IWPC60	Pasamanos 2 curvas, 60" acero inoxidable (1pieza)
85-016-1216-1172		Pasamanos 2 curvas, 72" acero inoxidable (1pieza)

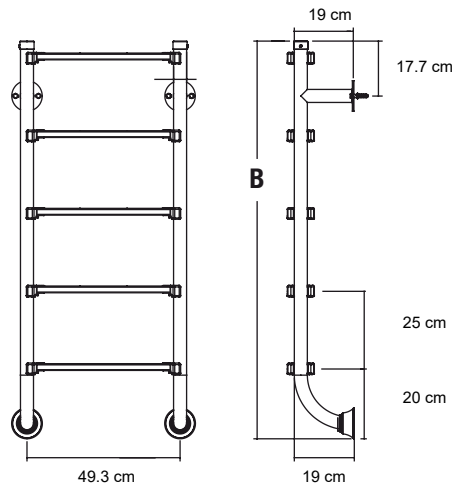
\* Incluyen anclas, chapetones y tapones.

Pasamanos figura 4 (parte superior)



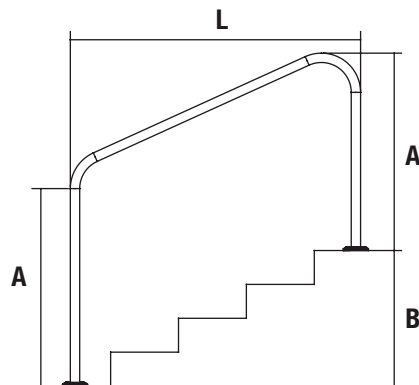
Escalera partida (parte inferior)

Modelo	B (cm)
IWEP3P	78



Pasamanos 2 curvas

Modelo	L (cm)	A (cm)	A (cm)	B (cm)
IWPC48	122	80	80	60.8
IWPC60	152.4	80	80	85.5
IWPC72	183	80	80	111





## Pasamanos recto

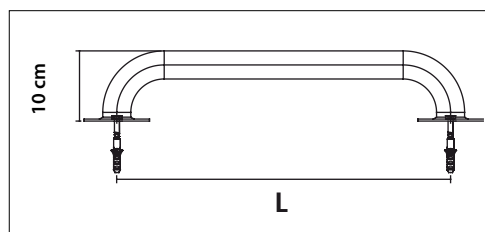
### Características



- Fabricado en acero inoxidable AISI-304.
- Acabado pulido-brillante.
- Fijación de tipo anclaje.
- Diámetro del tubo de 42mm.

PASAMANOS RECTO / INTER WATER		
Código	Modelo	Descripción
85-016-1216-1605	IWPR05	Pasamanos recto, 50 cm, acero inoxidable
85-016-1216-1610	IWPR10	Pasamanos recto, 1 m, acero inoxidable
85-016-1216-1615	IWPR15	Pasamanos recto, 1.50 m, acero inoxidable
85-016-1216-1620	IWPR20	Pasamanos recto, 2 m, acero inoxidable
85-016-1216-1630	IWPR30	Pasamanos recto, 3 m, acero inoxidable

*\* Incluyen anclas, chapetones y tapones.*



Modelo	L
IWPR05	50 cm
IWPR10	1 m
IWPR15	1.5 m
IWPR20	2 m
IWPR30	3 m

Medidas pasamanos recto

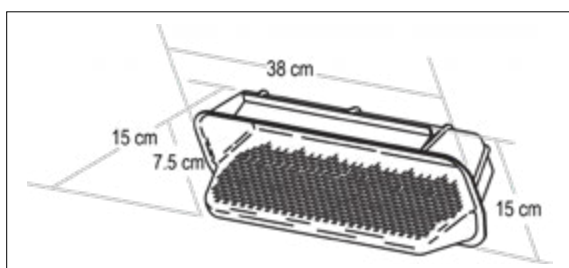
## Escalones para empotrar

### Características



- Escalones de construcción robusta.
- Se pueden utilizar en combinación con los pasamanos Figura 4, para reemplazar escaleras tradicionales de una manera elegante, permitiendo instalar cubiertas automáticas; sin la necesidad de pensar en escaleras articuladas.

ESCALONES PARA EMPOTRAR / INTER WATER	
Código	Descripción
85-016-2016-0101	Juego de 3 escalones para empotrar blancos
85-016-2016-0102	Juego de 3 escalones para empotrar grises
85-016-2016-0103	Juego de 3 escalones para empotrar negros



Medidas escalones para empotrar



# Diseños de Agua y Toboganes

Las cascadas y chorros agregan un toque de diseño y elegancia a la piscina, además de maximizar el bienestar y relajación del usuario. Las cascadas están diseñadas para crear una cortina de agua de intenso caudal que crean un sonido relajante y los efectos que se logran con los chorros de agua, agregan un placer lúdico para los usuarios de la piscina.

**Gran Calidad y Práctica Instalación**



# DALE VIDA A TU PISCINA, PERSONALIZA LOS COLORES DE TUS CASCADAS!



Control total del color y regulación de la luz.



Obtén tonalidades **infinitas** con el control remoto sensible al tacto.



**Inter  
Water**

**NUEVO  
PRODUCTO**

### Cascada de labio recto transparente

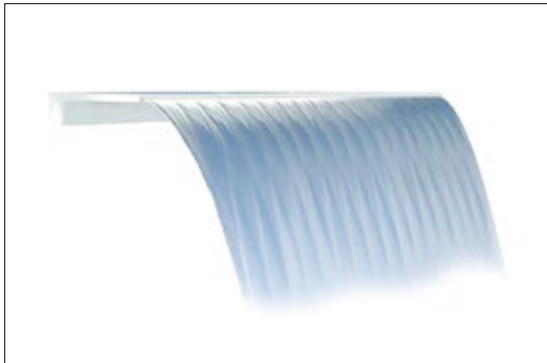
- ★ Un bello complemento de diseño para cualquier piscina o spa.
- ★ Se mimetiza por su diseño transparente.

#### Características

- Puerto de entrada hidráulica posterior.
- Sólo requiere 1 GPM por pulgada.
- Fabricadas en PVC de alta resistencia.

Más detalles en la página 226

CASCADAS DE LABIO RECTO TRANSPARENTE / INTER WATER		
Código	Modelo	Descripción
85-026-2026-0312	IW-12"	Cascada de labio recto transparente, 12"
85-026-2026-0324	IW-24"	Cascada de labio recto transparente, 24"
85-026-2026-0336	IW-36"	Cascada de labio recto transparente, 36"
85-026-2026-0348	IW-48"	Cascada de labio recto transparente, 48"
85-026-2026-0396	IW-96"	Cascada de labio recto transparente, 96"



\* Las cascadas Inter Water deben de ser utilizadas únicamente con agua filtrada.

**WATEX**

**NUEVO  
PRODUCTO**

### Cascada de labio recto blanco

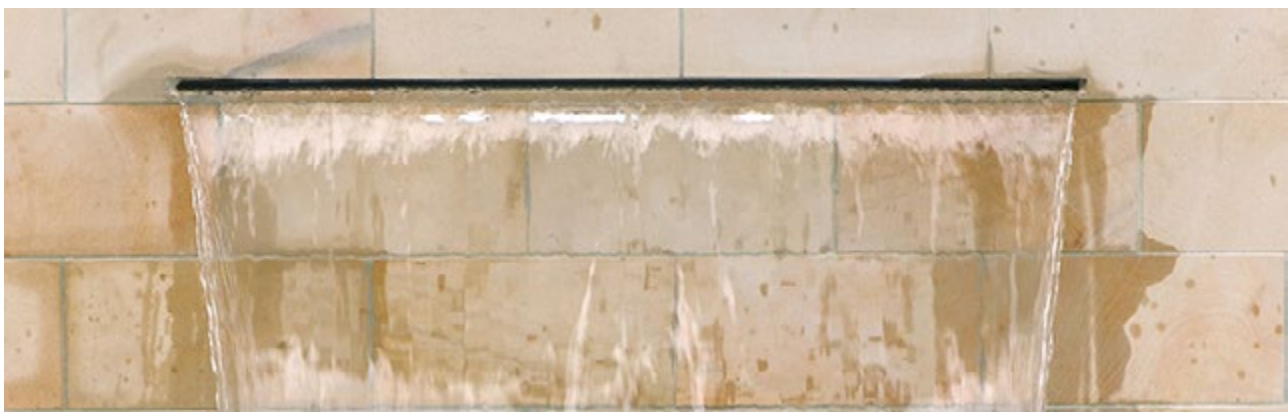
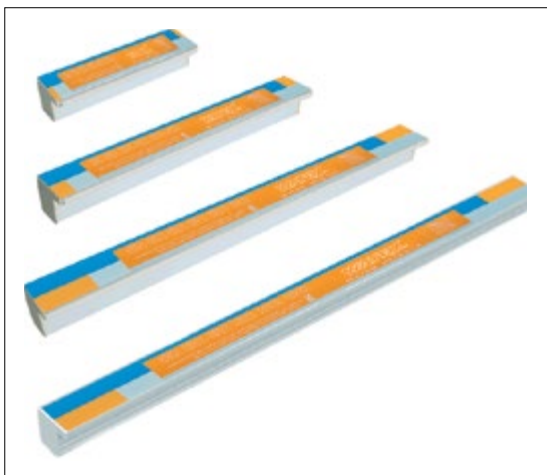
- ★ Un bello complemento de diseño para cualquier piscina o spa.

#### Características

- Puerto de entrada hidráulica inferior que permite instalar en muros más delgados.
- Sólo requiere 1 GPM por pulgada.
- Fabricadas en PVC de alta resistencia.

Más detalles en la página 226

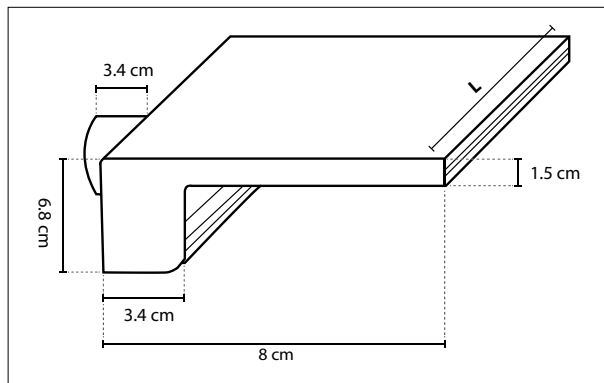
CASCADAS DE LABIO RECTO BLANCO / WATEX		
Código	Modelo	Descripción
87-026-1226-0212	WT-12"	Cascada de labio blanco sin leds 12"
87-026-1226-0224	WT-24"	Cascada de labio blanco sin leds 24"
87-026-1226-0236	WT-36"	Cascada de labio blanco sin leds 36"
87-026-1226-0248	WT-48"	Cascada de labio blanco con leds 48"



### Cascada labio recto transparente Inter Water

Modelo	L
IW-12"	12"
IW-24"	24"
IW-36"	36"
IW-48"	48"
IW-96"	96"

Nota: todas las medidas de L son +/- 0.33



Medidas cascada transparente Inter Water

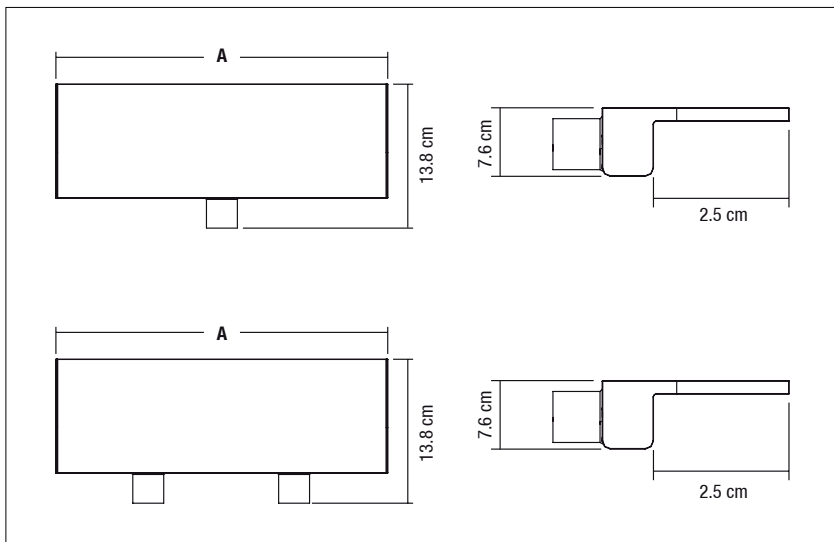
### Cascada labio recto blanco Watex

Modelo	A
WT-12"	12"
WT-24"	24"
WT-36"	36"

Nota: todas las medidas de L son +/- 0.33

Modelo	A
WT-48"	48"

Nota: todas las medidas de L son +/- 0.33

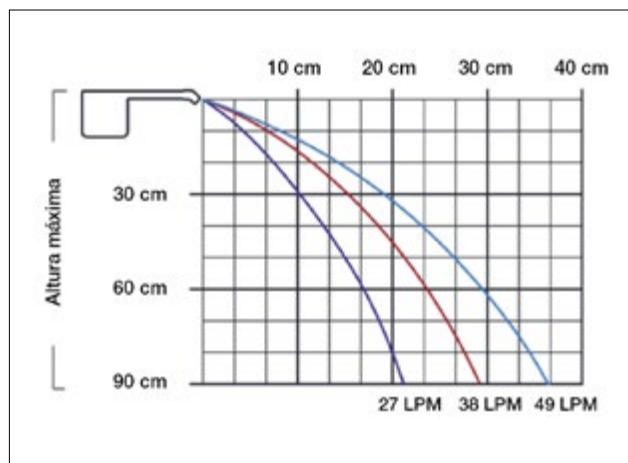


Medidas cascada labio blanco Watex

### Proyección cascadas labio recto Inter Water y Watex

FLUJO MÁXIMO RECOMENDADO POR TAMAÑO DE TUBERÍA			
0-60 GMP	61-100 GMP	101-140 GMP	141-225 GMP
1 1/2"	2"	2 1/2"	3"

RENDIMIENTO TÍPICO DE MOTOBOMBA A 50" DE CARGA					
1/2 HP	3/4 HP	1 HP	1.5 HP	2 HP	3 HP
26 GMP	58 GMP	68 GMP	93 GMP	106 GMP	140 GMP



Nota: este gráfico representa la proyección de la cascada de 12" de acuerdo al flujo suministrado.

Para un largo de 24" se requiere el doble de caudal, el triple para 36" y cuatro veces mayor para 48" para mantener la distancia de la proyección representada en la gráfica.



**NUEVO PRODUCTO** **1 AÑO GARANTÍA**

## Cascada de labio recto gris con LED

★ **Agrega color y emoción a cualquier piscina o spa con el cautivado efecto de una cascada.**

### Características

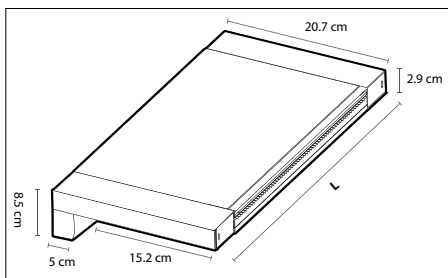
- ➔ Agrega tonalidades infinitas con su contralador (se vende por separado).
- ➔ Tira de LED de larga duración.
- ➔ Puerta frontal para acceso a tira de LED y cableado.
- ➔ La tira de LED es de fácil mantenimiento y reemplazo, debido a su rápida desconexión.
- ➔ Diseño "labio de sierra" que agita el agua mejorando la luz LED y el color.



\* Deben de ser utilizadas únicamente con agua filtrada.

Más detalles en la página 226

CASCADAS DE LABIO RECTO GRIS CON LED / INTER WATER						
Código	Modelo	Descripción	Watts	Volts	Cable	Puertos de entrada
85-026-2026-3312	IW-LED12"	Cascada de labio recto gris con led, 12"	5W	12 V	100'	Un puerto inferior
85-026-2026-1324	IW-LED24"	Cascada de labio recto gris con led, 24"	10 W	12 V	100'	Un puerto inferior
85-026-2026-1336	IW-LED36"	Cascada de labio recto gris con led, 36"	15 W	12 V	100'	Un puerto inferior
85-026-2026-1348	IW-LED48"	Cascada de labio recto gris con led, 48"	20 W	12 V	100'	Dos puertos inferior
85-026-2026-1396	IW-LED96"	Cascada de labio recto gris con led, 96"	40 W	12 V	100'	Tres puertos inferiores



Modelo	L
IW-LED12"	16.43"
IW-LED24"	28.83"
IW-LED36"	41.23"
IW-LED48"	53.63"
IW-LED96"	96.50"

**1 AÑO GARANTÍA** **NUEVO PRODUCTO**

## Adaptador para automatización de cascadas LED

★ **Sincroniza de forma inteligente el color de tus cascadas.**

### Características

- ➔ Adaptador universal para cascada LED Inter Water.
- ➔ Tecnología Smart Sync® incorporada. Que te permite sincronizar las cascadas LED con otros equipos y controles de los principales fabricantes de iluminación para piscinas (Pentair, Zodiac y Hayward).
- ➔ Un adaptador puede operar hasta 96" de cascadas LED.
- ➔ Para uso exclusivo con las cascadas LED Inter Water

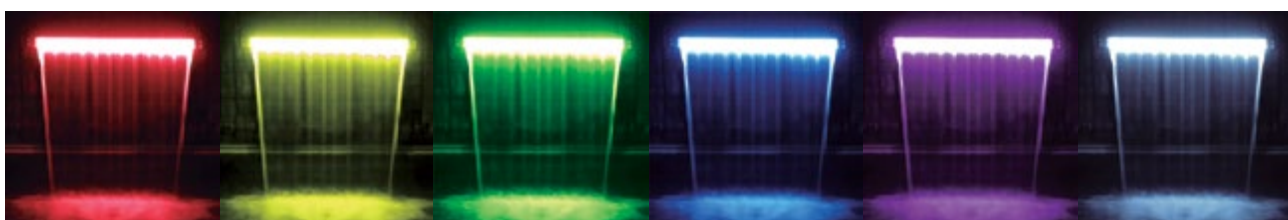


Listo para automatización

**AquaLink** / **iAquaLink**  
COMPATIBLE

ADAPTADOR PARA AUTOMATIZACIÓN DE CASCADAS LED / INTER WATER

Código	Descripción	Volts
85-029-2029-2601	Adaptador para automatización de cascadas LED Inter Water	12 VAC



**NUEVO PRODUCTO** **1 AÑO GARANTÍA**



## Controlador para cascadas LED

★ **Control total del color y regulación de la luz.**

### Características

- ➔ 7 colores fijos y 25 shows de luces.
- ➔ Controla el color, brillo y velocidad de la iluminación.
- ➔ Para uso exclusivo con las cascadas LED Brilliant Wonders.
- ➔ Compatible con el control remoto rueda de color que se muestra a continuación (se vende por separado).



CONTROLADOR DE CASCADAS LED / INTER WATER				
Código	Descripción	Watts	Volts	Hertz
85-029-2029-2613	Controlador para cascadas LED	180W	12VDC	60

**NUEVO PRODUCTO** **1 AÑO GARANTÍA**

## Control remoto rueda de color para controlador de cascadas LED

- ★ **Obtén tonalidades infinitas con el control remoto sensible al tacto.**
- ★ **Personaliza y guarda tus shows de luces favoritos.**

### Características

- ➔ Programa y guarda los ajustes de color.
- ➔ Control de color, brillo y velocidad de la iluminación.
- ➔ Hasta 30 m. de alcance.
- ➔ Batería recargable a través de cable USB.

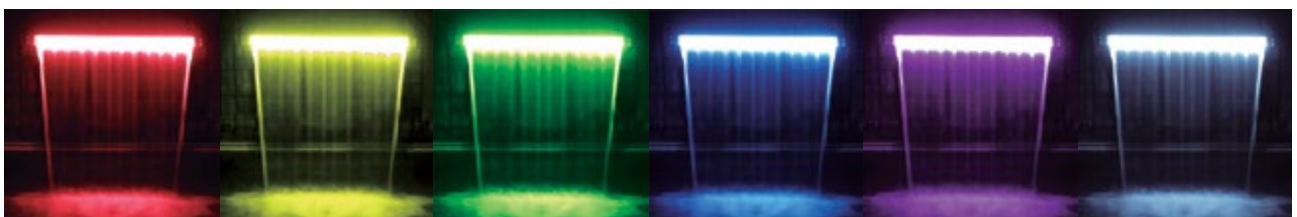


CONTROL REMOTO RUEDA DE COLOR / INTER WATER				
Código	Descripción	Watts	Volts	Hertz
85-029-2029-2611	Control remoto rueda de color para controlador de cascadas LED	0.15 W	5 VDC	60 Hz

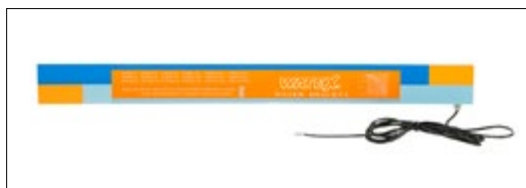
\*Es necesario contar con el Controlador de cascadas LED para sincronizar el control remoto.



Más detalles en la página 223







\* Deben de ser utilizadas únicamente con agua filtrada.

## Cascada de labio recto blanco con LED

✦ **Agrega color y emoción a cualquier piscina o spa con el cautivado efecto de una cascada.**

### Características

- ➔ La tira de LED es alimentada por una fuente externa de 12VDC, que es segura y confiable.
- ➔ 6 colores fijos y 4 shows de luces.
- ➔ La iluminación LED pueden ser controlada a través de la caja y control para cascadas (no incluida). Se pueden sincronizar múltiples cascadas a la caja controlador para que actúen al mismo ritmo.

Más detalles en la página 230

CASCADAS DE LABIO RECTO BLANCO CON LED / WATEX					
Código	Modelo	Descripción	Watts	Volts	Puertos de Entrada
87-026-1226-1212	WT-LED12"	Cascada de labio blanco con leds 12"	4W	12 V	Un puerto inferior
87-026-1226-1224	WT-LED24"	Cascada de labio blanco con leds 24"	8W	12 V	Un puerto inferior
87-026-1226-1236	WT-LED36"	Cascada de labio blanco con leds 36"	12W	12 V	Un puerto inferior
87-026-1226-1248	WT-LED48"	Cascada de labio blanco con leds 48"	17W	12 V	Dos puertos inferiores



## Caja y control para cascadas LED Watex

✦ **Embellice tu piscina desde la palma de tu mano.**

### Características

- ➔ A prueba de agua para instalación en exteriores.
- ➔ 6 colores fijos y 4 shows de luces.
- ➔ Incluye control remoto para operar la caja de control a distancia (25 m).
- ➔ Protección contra sobrecargas y fugas eléctricas.
- ➔ Hecho de material ABS a prueba de fuego.

CAJA Y CONTROL PARA CASCADAS LED / WATEX						
Código	Modelo	Descripción	Watts	Voltaje de Entrada	Voltaje de Salida	Hertz
87-029-1229-2601	CCL601	Caja y control para cascadas LED Watex	60 W	110-220 VAC	12 VCD	60 Hz





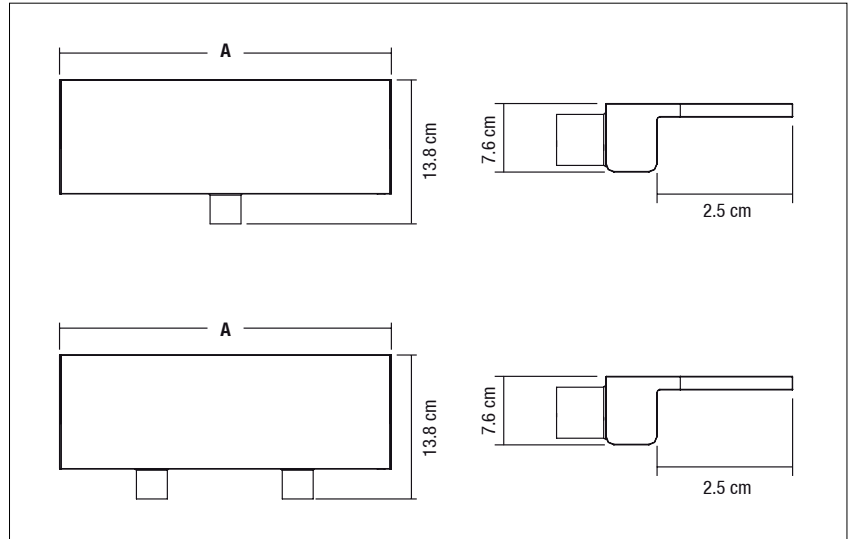
Cascada labio recto blanco con LED / Watex

Modelo	A
WT-12"	12"
WT-24"	24"
WT-36"	36"

Nota: todas las medidas de L son +/- 0.33

Modelo	A
WT-48"	48"

Nota: todas las medidas de L son +/- 0.33

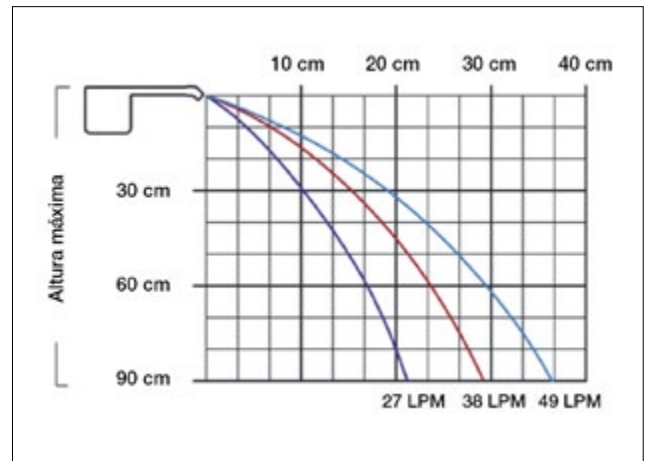


Medidas cascada labio blanco con LED / Watex

Proyección cascadas labio recto con LED / Watex

FLUJO MÁXIMO RECOMENDADO POR TAMAÑO DE TUBERÍA			
0-60 GMP	61-100 GMP	101-140 GMP	141-225 GMP
1 1/2"	2"	2 1/2"	3"

RENDIMIENTO TÍPICO DE MOTOBOMBA A 50" DE CARGA					
1/2 HP	3/4 HP	1 HP	1.5 HP	2 HP	3 HP
26 GMP	58 GMP	68 GMP	93 GMP	106 GMP	140 GMP



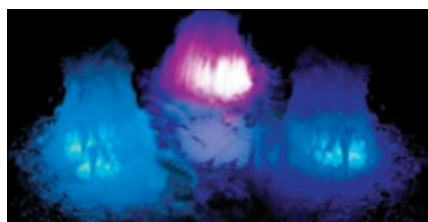
Nota: este gráfico representa la proyección de la cascada de 12" de acuerdo al flujo suministrado.

Para un largo de 24" se requiere el doble de caudal, el triple para 36" y cuatro veces mayor para 48" para mantener la distancia de la proyección representada en la gráfica.



## Burbujeador 8" con LED

Refacciones en pág. 385



Ejemplo del uso del burbujeador

- ✦ Espectaculares chorros de hasta 76 cm de altura.
- ✦ Agrega color y emoción a cualquier piscina o spa.
- ✦ Sonido natural del agua que crea un ambiente relajante.

### Características

- ➔ El reflector LED debe estar entre los 10 a 25.4 cm por debajo de la superficie del agua.
- ➔ El flujo del chorro puede modularse de 25.4 a 76 cm de altura.
- ➔ 9 colores fijos y 5 shows de luces.

Más detalles en la página 232

BURBUJEADOR CON LED / INTER WATER					
Código	Modelo	Descripción	Watts	Volts	Amps
85-026-2026-0601	BUBBLER	Burbujeador con LED, blanco, cable 100'	20	12	1.6

\* Puede sincronizar múltiples burbujeadores para crear excitantes shows de luces.

**Listo para automatización**

**AquaLink / AquaLink COMPATIBLE**

**Automatización Inter Water**

Más información página 141

Utiliza tu APP o Bluetooth  
Buscable como "ColorSplash XIG Controller"  
**APP GRATUITA DISPONIBLE EN:**

Nota: requiere un switch no incluido

NUEVO PRODUCTO

## Accesorios para burbujeador LED 8"

- ✦ Increíbles estilos de fuente LED noche y día.

### Características

- ➔ El diseño de accesorios separable protege el cuerpo del burbujeador.
- ➔ La fuente de lamina circular es ajustable a la boquilla.
- ➔ Incluye extensión de 48".
- ➔ No apto para instalación en áreas de nado.

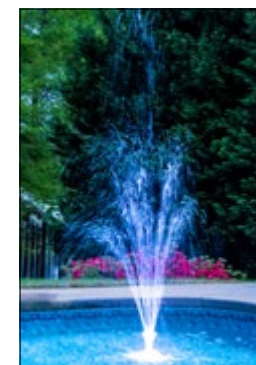


AB8-FLC

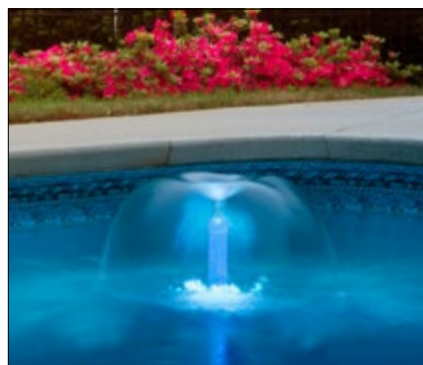
AB8-F3P



Caratulas para bubbler



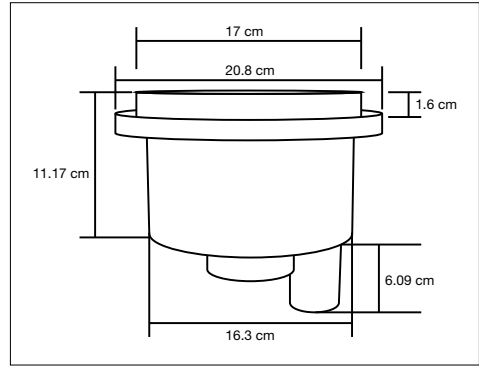
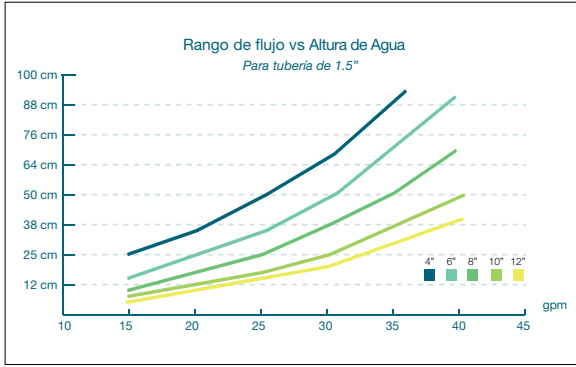
Ejemplo del uso de la fuente 3 pisos



Ejemplo del uso de la fuente laminar circular

ACCESORIOS PARA BURBUJEADOR 8" CON LED / INTER WATER		
Código	Modelo	Descripción
85-052-2052-0402	AB8-FLC	Accesorio fuente lamina circular 48"
85-052-2052-0403	AB8-F3P	Accesorio fuente 3 pisos, 48"
85-326-2026-0601		Caratula para Bubbler, blanca
85-326-2026-0602		Caratula para Bubbler, gris
85-326-2026-0603		Caratula para Bubbler, negra

### Burbujeador 8" con LED



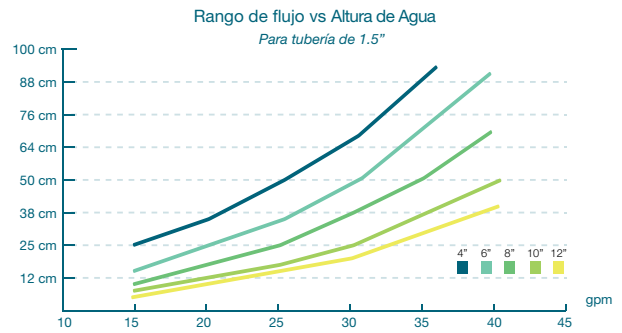
Medidas del Burbujeador

**GUÍA DE DESEMPEÑO**

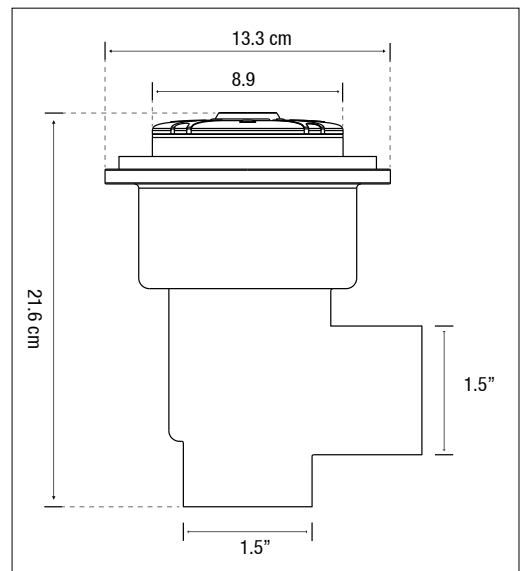
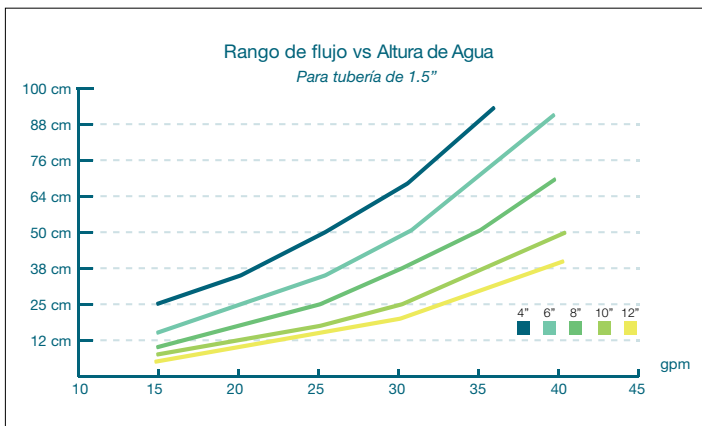
Altura del chorro con determinadas profundidades de agua

	REDUCTOR 1/2"					REDUCTOR 3/4"				
	4"	6"	8"	10"	12"	4"	6"	8"	10"	12"
10 gpm	13	7								
15 gpm	30	20	13	10	8	9	6	4.5	3.5	2
20 gpm	55	34	24	18	13	13.5	10	8	6.5	4.5
25 gpm	-	-	38	28	20	20	15	12	9.5	7
30 gpm	-	-	-	-	-	28	21	16	12.5	10
35 gpm	-	-	-	-	-	38	29	20.5	16	13
40 gpm	-	-	-	-	-	-	37	26	20	16

Boquilla 21.1mm con tubería de 2" | La altura del agua puede variar



### Burbujeador 4" con módulo LED



Medidas del Burbujeador 4"

Altura del chorro con determinadas profundidades de agua

	REDUCTOR 1/2"					REDUCTOR 3/4"				
	4"	6"	8"	10"	12"	4"	6"	8"	10"	12"
10 gpm	13	7								
15 gpm	30	20	13	10	8	9	6	4.5	3.5	2
20 gpm	55	34	24	18	13	13.5	10	8	6.5	4.5
25 gpm	-	-	38	28	20	20	15	12	9.5	7
30 gpm	-	-	-	-	-	28	21	16	12.5	10
35 gpm	-	-	-	-	-	38	29	20.5	16	13
40 gpm	-	-	-	-	-	-	37	26	20	16

Boquilla 21.1mm con tubería de 2" | La altura del agua puede variar

## Burbujeador 4" con módulo LED



Cuerpo de burbujeador



Módulo LED

- ✦ Espectaculares chorros de hasta 76 cm de altura.
- ✦ RGB-W = Blanco sólido incluido en los colores.
- ✦ Agrega color y emoción a cualquier piscina o spa.
- ✦ Sonido natural del agua que crea un ambiente relajante.

### Características

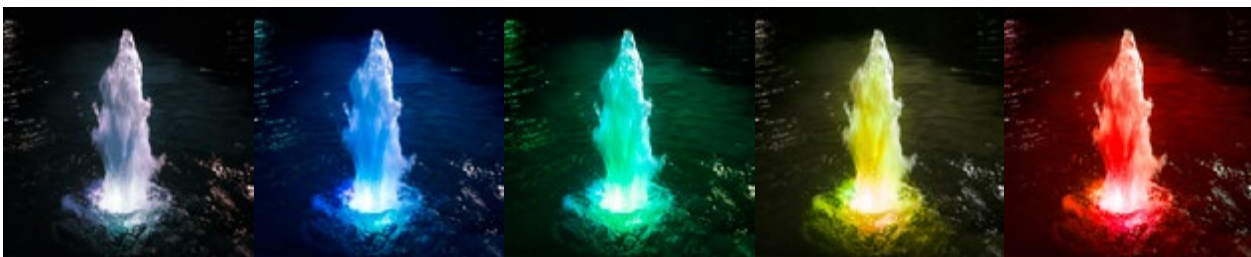
- ⇒ Instalación en piscinas de concreto.
- ⇒ Profundidad mínima del agua de 4".
- ⇒ Cuerpo ajustable para control de altura.
- ⇒ Módulo LED de 8 Watts (se vende por separado).
- ⇒ 5 colores fijos y 7 shows de luces.
- ⇒ Sincronizable con otros equipos y controles de los principales fabricantes de iluminación para piscinas (Pentair, Zodiac y Hayward).
- ⇒ Módulo con cable de desconectado rápido de 6" a prueba de agua para realizar mantenimiento.
- ⇒ Diseño no metálico: sin unión, no requiere conexión eléctrica de puesta a tierra.

Más detalles en la página 232

#### BURBUJEADOR 4" CON MÓDULO LED / INTER WATER

Código	Modelo	Descripción	Watts	Volts	Cable
85-013-2013-2601	Bubbler 4"	Cuerpo de burbujeador 4", blanco			
85-026-2026-0401	-	Módulo LED para burbujeador	8W	12VAC	25'

\*Necesario comprarse en conjunto.



#### Listo para automatización



#### Automatización Inter Water



Nota: requiere un switch no incluido

## Cañones Flexinox

Crean chorros decorativos que agregan un placer lúdico para los usuarios de la piscina y spa, al tiempo que producen sonidos relajantes que maximizan el bienestar y la relajación.

### Características

- Amplia gama con anclaje según necesidades de instalación.
- Diseño ergonómico y acabado pulido brillante.
- ✳ Todos los cañones Flexinox son fabricados en acero inoxidable de calidad AISI-316, que no contamina el agua de la piscina.

CAÑONES / FLEXINOX				
Código	Modelo	Descripción	LPM	Conex.
10-016-8718-5023	Fidji Plano	Cañón Fidji mate boquilla plana*	166	Hembra 2"
10-016-8718-5015	Fidji Circular	Cañón Fidji mate boquilla circular*		
10-316-8718-5039	Ancla Fidji	Ancla para cascada Fidji		
10-016-8718-7010	Cañón Tahiti	Cañón Tahiti - no necesita ancla -**	100	Macho 1 1/2"
10-316-8718-7014	Boquilla A Tahiti	Boquilla modelo A para cañón Tahiti		
10-316-8718-7013	Boquilla D Tahiti	Boquilla modelo D para cañón Tahiti		

\*No incluye ancla / \*\*No incluye boquilla



Cañón Fidji plano



Cañón Fidji circular



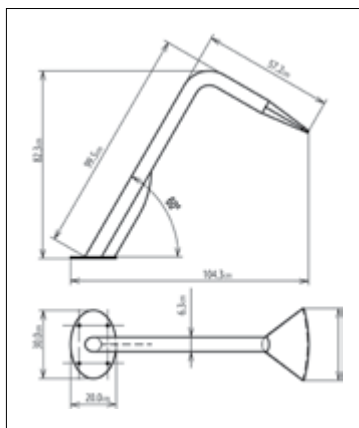
Cañón Tahiti - Boquilla A



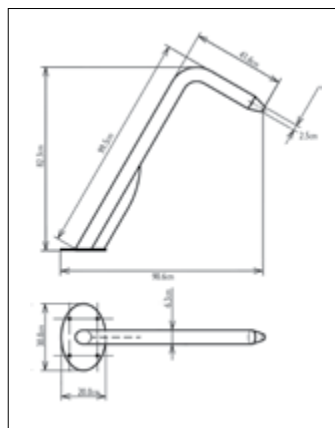
Cañón Tahiti - Boquilla D



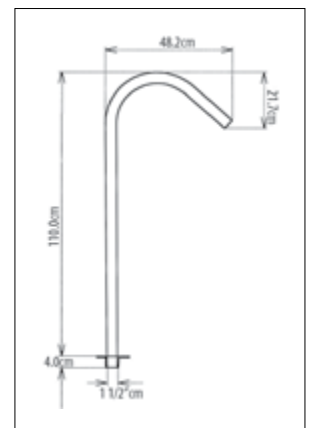
## Cañones Flexinox



Medidas cañón Fidji plano



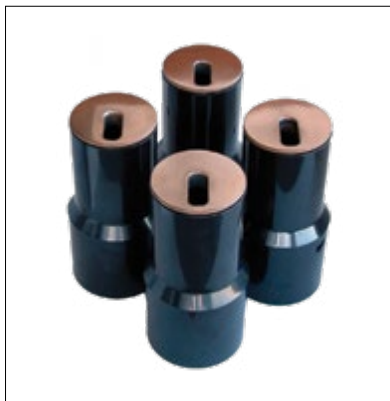
Medidas cañón Fidji circular



Medidas cañón Tahiti

**Jandy®**  
Pro/Series

## Jet de Piso (Deck Jet)



- ✦ Decoración básica con estilo.
- ✦ Boquillas giratorias a 360° permiten modificar el efecto.

### Características

- ➔ Los chorros decorativos tienen 2 ½" de diámetro.
- ➔ Crean arcos brillantes de agua desde el andador hacia la piscina o el spa.
- ➔ Las cubiertas de bronce pulido brindan un acabado elegante.
- ➔ Boquillas giratorias completamente ajustables (hasta 360°).

Más detalles en la página 236

#### JET DE PISO / JANDY

Código	Modelo	Descripción
84-026-2004-01	JDJ2004	Jet de piso (Deck Jet) (4 piezas)



- \* El paquete viene con un juego de cuatro e incluye tapón de prueba de presión y cubiertas de bronce pulido.

**NUEVO**  
PRODUCTO

**Inter®**  
**Water**

## Jet de Piso (Deck Jet)



- ✦ Decoración y entretenimiento con estilo.
- ✦ Disponible desde 1 pieza.

### Características

- ➔ Fácil instalación.
- ➔ El flujo de la boquilla puede ajustarse mientras funciona.
- ➔ Incluye cuerpo, boquilla ajustable y cuatro tapas intercambiables (blanco, negro, gris y bronce, una de cada color).
- ➔ Para uso en piscinas residenciales, comerciales y fuentes.

Más detalles en la página 236

#### DECK JET / INTER WATER

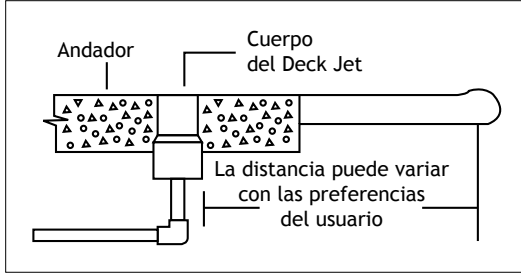
Código	Modelo	Descripción	3 GPM	4 GPM	5 GPM
85-026-2026-1204	DJ-4	Deck Jet	carga: 3.9' altura: 3'	carga: 7.9' altura: 6.5'	carga: 11' altura: 10'



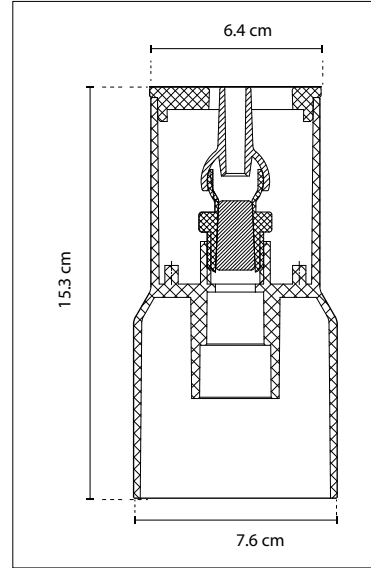
Detalles técnicos

TABLA DE VOLÚMEN DE AGUA Y PRESIÓN

Galones (GPM)	3	4	5
Pies de Carga (PSI)	3.9	7.9	11
Altura del jet (M)	0.9	2	3



Instalación de un Jet de Piso Jandy



Medidas jet de piso Inter Water

Refacciones en pág. 386



- ★ Completamente programables y personalizables con 2 opciones de sistema de control: AquaLink RS OneTouch y PDA.

- ★ Arcos de agua estilizados (efecto tubular).
- ★ Con o sin iluminación destacan la belleza de su piscina.
- ★ 9 colores fijos y 5 shows de luces.
- ★ La intensidad de la luz LED puede ajustarse.
- ★ Iluminador de 12 voltios.
- ★ Luz LED ajustable.
- ★ Disponibles para fibra óptica (se vende por separado).

### Características

- ➔ Fácil ajuste en andadores.
- ➔ Arcos de hasta 2.1 metros de altura y 2.4 dentro de la piscina.
- ➔ Preparados para pruebas de presión desde la caja.
- ➔ El recipiente está equipado para ser alineado durante la construcción.
- ➔ Exclusivo sistema de fácil mantenimiento para protección de taponeo en la línea de alimentación.
- ➔ Flujo ajustable con conveniente válvula dentro del recipiente.

Más detalles en la página 238

#### JET LAMINAR / JANDY

Código	Modelo	Descripción
84-026-0101-01	JLLED	Jet laminar con Leds (incluidos)
84-026-0101-02	JLFBR	Jet laminar para fibra óptica (no incluida)



**NUEVO**  
PRODUCTO

**Inter®  
Water**

### Jet Laminar 12" con LED



- ★ Espectaculares chorros de agua de hasta más de 2 m de alto.
- ★ Ideal para el andador de la piscina, terraza o áreas de jardinería.
- ★ 5 colores fijos y 7 shows de luces.

### Características

- ➔ Filtro incorporado fácil de limpiar y reemplazar.
- ➔ Boquilla de precisión de acero inoxidable.
- ➔ Tecnología Smart Sync® incorporada. Que te permite sincronizar con otros equipos y controles de los principales fabricantes de iluminación para piscinas (Pentair, Zodiac y Hayward).
- ➔ Certificación IP68 a prueba de agua.
- ➔ El sistema LED más fácil de instalar y reparar. Cable de desconexión rápida para retirar el módulo LED para mantenimiento.

Más detalles en la página 238

#### JET LAMINAR / INTER WATER

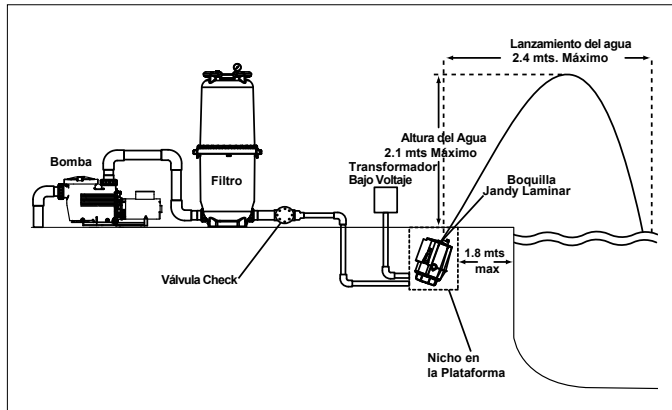
CÓDIGO	MODELO	DESCRIPCIÓN	WATTS	VOLTS	CABLE
85-026-2026-1112	JL-12	Jet laminar 12" con LED	8	12VAC	100'



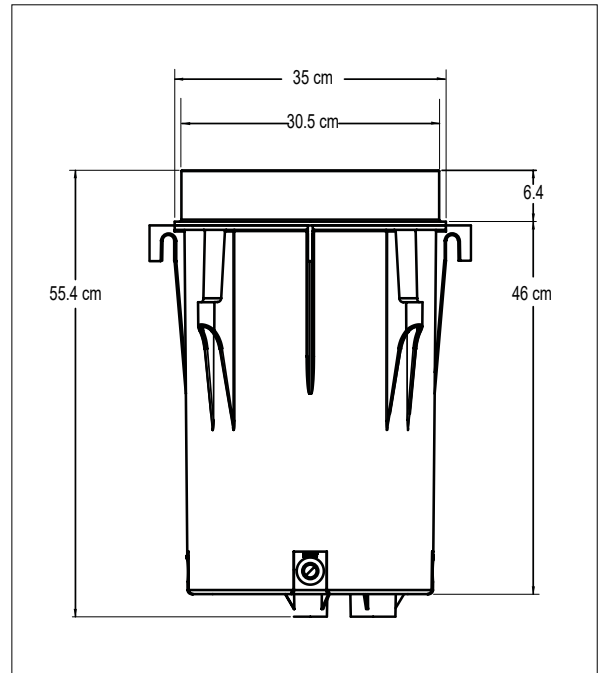
### Jet laminar Jandy

TABLA DE VOLÚMEN DE AGUA Y PRESIÓN

Galones (GPM)	7.5	8	8.5
Presión de Entrada (PSI)	9.5	10.3	11
Altura del jet (M)	1.5	1.8	2.1



Instalación de un jet laminar

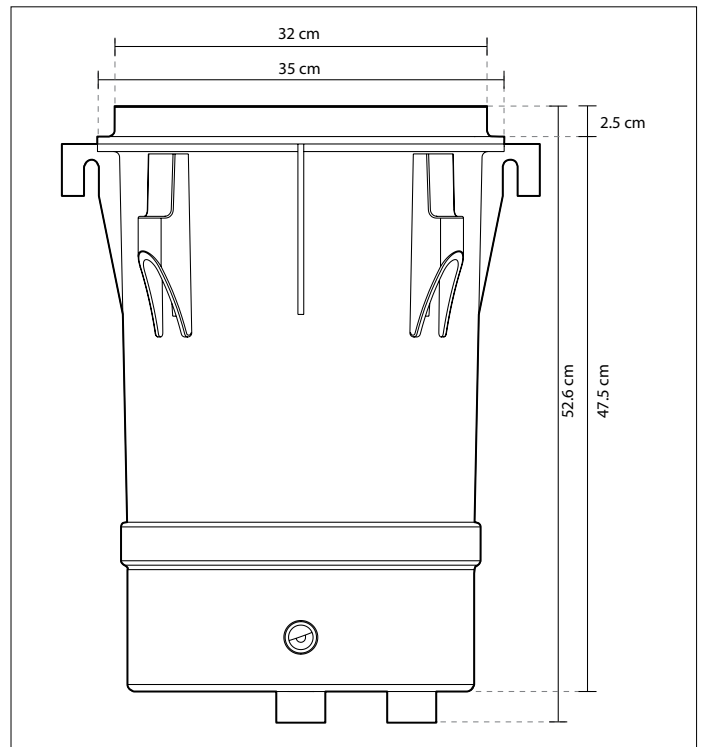


Medidas jet laminar

### Jet laminar Inter Water

TABLA DE VOLÚMEN DE AGUA Y PRESIÓN

Presión (PSI)	7	8	9
Altura (m)	1.3	1.5	1.8
Distancia (m)	1.5	1.8	2.1
Diámetro del chorro	1.3 cm		



Medidas jet laminar 12"

# Inter® Water



- \* Capacidad: 35 Lts.
- \* Máxima presión de trabajo: 50 psi.
- \* Altura: 214 cm.
- \* Peso: 17.7 kg.

## Regadera con Calentador Solar

- ✦ Depósito de 35 litros que calienta el agua.
- ✦ Menos costos de instalación y energía.

### Características

- ➔ Simplemente conecte a la toma de agua o a una manguera de jardín estándar y listo.
- ➔ Incluye pernos de anclaje y todos los accesorios para fácil instalación.
- ➔ Tiene un mezclador cromado de agua caliente y fría de fácil instalación.

Más detalles en la página 240

REGADERAS / INTER WATER		
Código	Modelo	Descripción
85-016-1116-0905	SH905	Regadera - calentador solar - deposito 35 Lts - lava pies

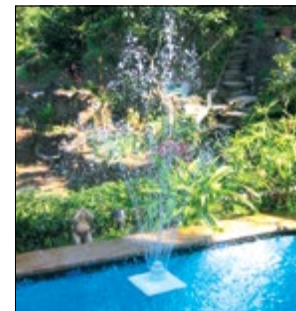
## Fuente Flotante Tipo Grecia

- ✦ Agregue vida a su piscina en 5 minutos.
- ✦ 3 niveles de 2 a 5 metros de altura.



FUENTE FLOTANTE / INTER WATER		
Código	Modelo	Descripción
85-054-1154-0101	GF101	Fuente Tipo Grecia

- \* Instalación rápida y fácil en pocos minutos.
- \* Uso en cualquier piscina.
- \* Excelente efecto para las fiestas en la piscina.
- \* Se conecta en la mayoría de las boquillas de retorno.
- \* Se requiere una motobomba de 3/4 HP o más fuerte (la misma del filtro).
- \* Incluye un ancla para evitar movilidad.



## Regadera con calentador solar

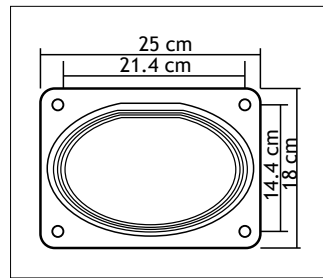
### Modo de empleo

Agua Fría.

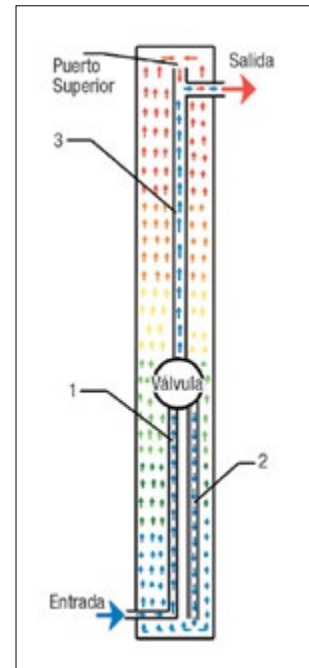
1. El agua del puerto de entrada fluye dentro de la válvula a través de la tubería #1.
2. Cambiar manualmente la válvula a la posición de "Frío" (la válvula conecta la tubería #1 y la #3).
3. El agua fluye dentro de la tubería #3 a través de la válvula (la tubería #2 esta cerrada en este momento).
4. El agua fría fluye a través de la tubería #3 hacia fuera de la regadera por el puerto de salida.

Agua Caliente.

1. El agua del puerto de entrada fluye dentro de la válvula a través de la tubería #1.
2. Cambiar manualmente la válvula a la posición de "Caliente" (la válvula conecta la tubería #1 y la #2).
3. El agua fluye dentro de la tubería #2 a través de la válvula (la tubería #3 esta cerrada en este momento).
4. El agua fría fluye dentro de un tubo de PVC a través de la tubería #2 y es calentada por los rayos del sol. El agua fluye hacia arriba desde el fondo del tubo de PVC. En la parte superior entra a la tubería #3 y fluye hacia fuera de la regadera por el puerto de salida.

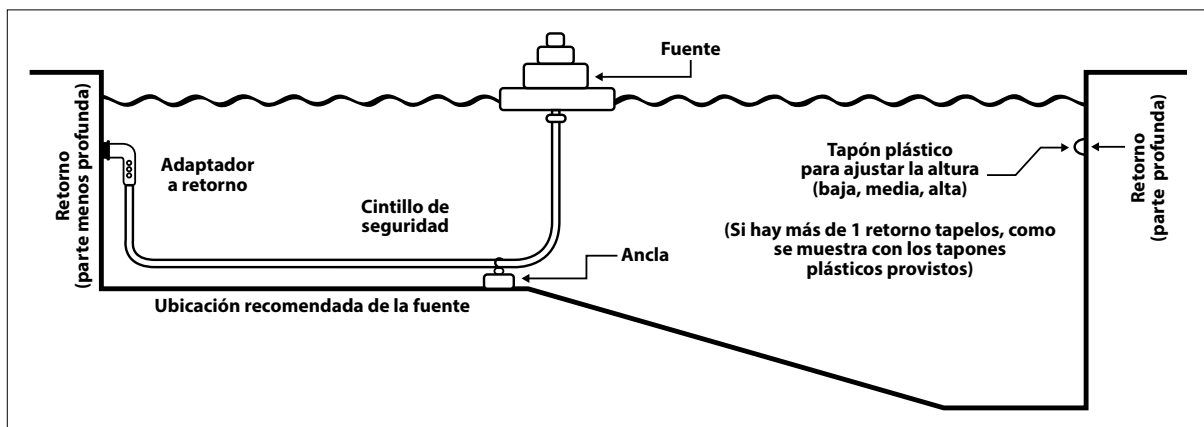


Medidas Regadera Solar



Esquema de funcionamiento

## Fuente flotante



Instalación de fuente flotante



**SOBRE PEDIDO**

## Tobogán Helix



- ★ 360° y 2.23 metros de diversión.
- ★ Montaje más fácil y rápido.
- ★ Ideal para piscinas residenciales.

### Características

- ☞ 7' 4" (2.23 m) de altura. / Resbaladilla en espiral de 360°.
- ☞ Escalera con pasamanos.
- ☞ Robusta construcción por rotomoldeo.
- ☞ Diseñado para un rápido y fácil ensamble.
- ☞ Montaje sobre andador de simple instalación - no requiere anclas.
- ☞ Requiere 20 GPM, por lo que puede ser conectado a una línea de retorno o a una manguera de jardín.
- ☞ Previsto para uso en piscinas enterradas.
- ★ Cuenta con fuente incorporada.
- ★ Compatible con estándares federales de seguridad de E.U.A. (CPSC)

**Más detalles en la página 242**


#### TOBOGÁN HELIX / SRSMITH

Código	Modelo	Descripción
11-026-2095-8124	640-209-58124	Tobogán Helix color granito
11-026-2095-8123	640-209-58123	Tobogán Helix color sandstone (arenisca)


**SOBRE PEDIDO**

## Tobogán Vortex



Vortex con resbaladilla cerrada

- ★ Para aplicaciones residenciales o comerciales.
- ★ Rápido y fácil ensamble.
- ★ Resbaladilla abierta o cerrada (tubular).

### Características

- ☞ 10' 7" (3.22 m) de altura. / Resbaladilla en espiral de 19' (5.7 m) de longitud.
- ☞ Robusta construcción por rotomoldeo.
- ☞ Diseñado para un rápido y fácil ensamble.
- ☞ Requiere 30 GPM, por lo que puede ser conectado a una línea de retorno o a una manguera de jardín.
- ☞ Previsto para uso en piscinas enterradas.
- ☞ Escalera recta o de caracol (opcional)

**Más detalles en la página 242**

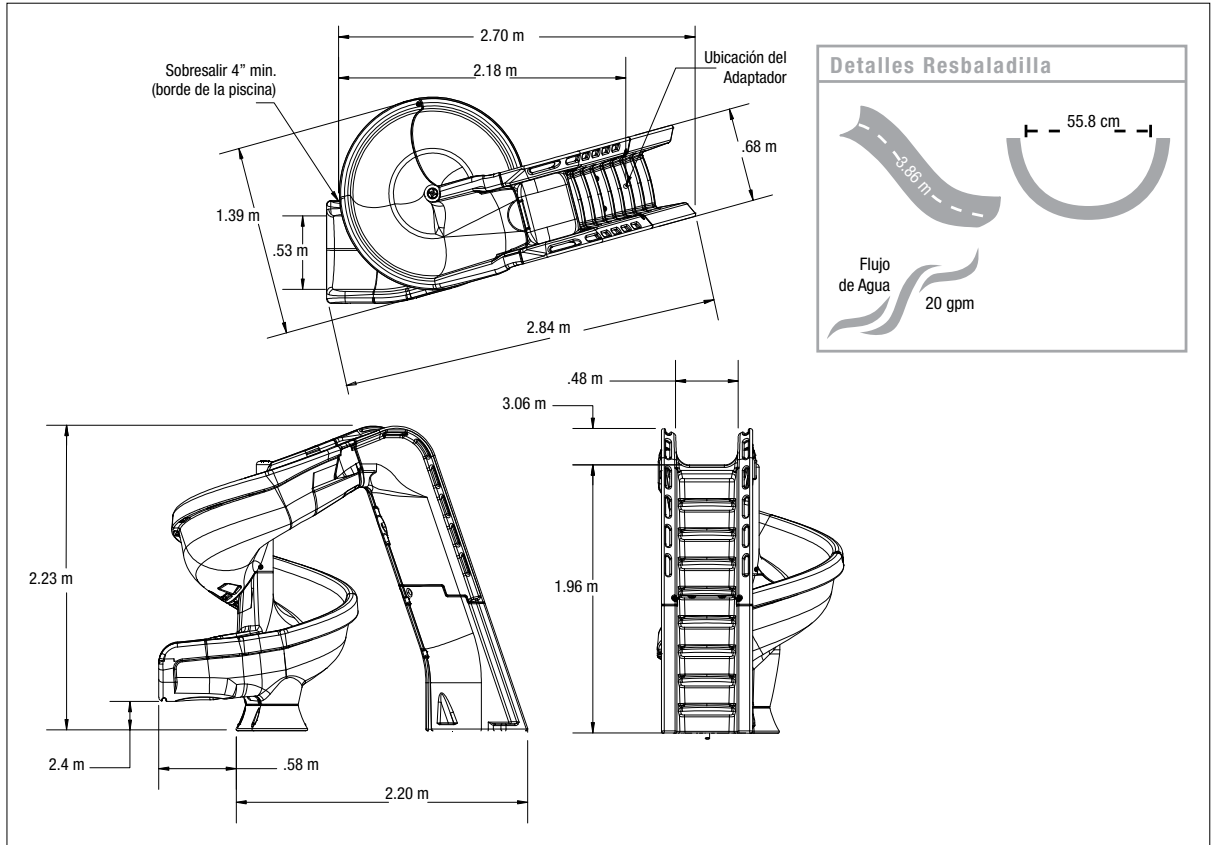

Vortex con resbaladilla abierta

#### TOBOGÁN VORTEX / SRSMITH

Código	Modelo	Descripción
11-026-6952-0913	695-209-13	Tobogán Vortex con resbaladilla abierta azul y escalera recta
11-026-6952-0912	695-209-124	Tobogán Vortex con resbaladilla abierta gris y escalera recta
11-026-6952-0923	695-209-23	Tobogán Vortex con resbaladilla cerrada azul y escalera recta
11-026-6952-0922	695-209-224	Tobogán Vortex con resbaladilla cerrada gris y escalera recta
11-026-6952-0933	695-209-33	Tobogán Vortex con resbaladilla abierta azul y escalera de caracol
11-026-6952-0932	695-209-324	Tobogán Vortex con resbaladilla abierta gris y escalera de caracol
11-026-6952-0943	695-209-43	Tobogán Vortex con resbaladilla cerrada azul y escalera de caracol
11-026-6952-0942	695-209-424	Tobogán Vortex con resbaladilla cerrada gris y escalera de caracol

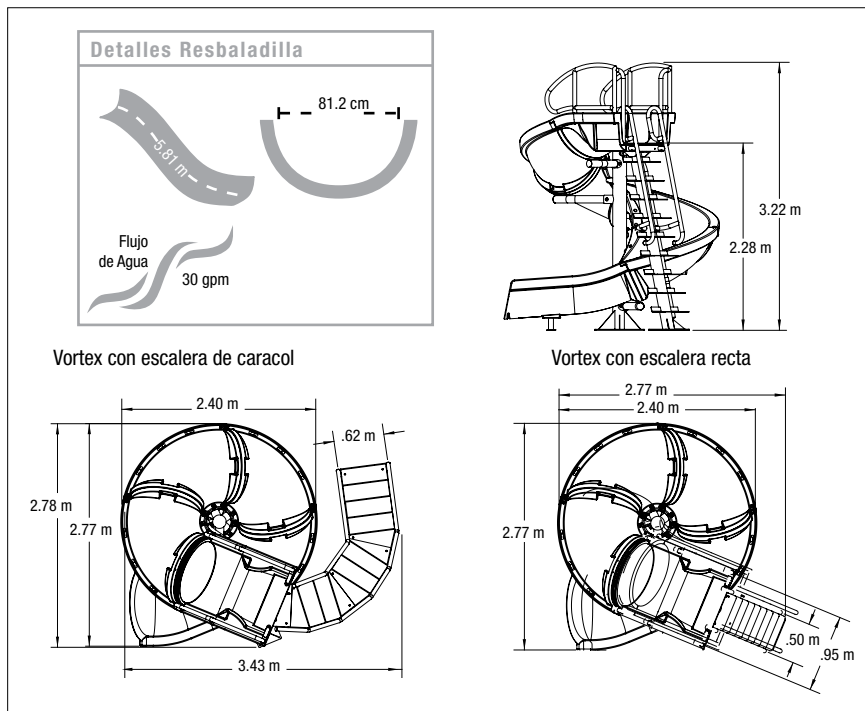


Tobogán HeliX



Medidas tobogán Helix

Tobogán Vortex



Medidas tobogán Vortex

# Cubiertas y enrolladores

Las cubiertas térmicas (solares) de burbujas, disminuyen los gastos de calefacción hasta en un 70% y la evaporación del agua hasta un 95%.

Las cubiertas automáticas, ofrecen los mismos beneficios más las características de automatización y seguridad que su familia y piscina necesitan.

**Convenientes, Durables y Seguras**

# CUBIERTA AUTOMÁTICA



Lo más importante es la seguridad de tu familia

# Cubiertas y Enrolladores

## ¿SABÍAS QUÉ?

- ...Una cubierta **PolyAir** puede evitar el 70% de la pérdida de calor de una piscina.
- ...Una cubierta **AquaMatic** puede soportar hasta un peso de 220 kg (distribuido en cierta área de la cubierta) lo que asegura la tranquilidad de la familia.
- ...Las cubiertas **AquaMatic** son hidráulicas y a diferencia de las eléctricas eliminan electricidad cerca de la piscina, incrementando la seguridad al máximo.
- El mecanismo hidráulico tiene una **garantía de 5 años**. Único en la industria.





PARA BRINDARTE UN MEJOR SERVICIO  
EN GARANTÍAS Y APOYO TÉCNICO

**SOLICITA TU NÚMERO  
DE TICKET**



POLYAIR



## Cubierta Térmica de Burbujas



Ultra ligera y manejable.

- \* Lo que permite mayor longitud de cubierta en enrolladores.

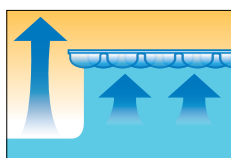
Cubierta más clara.

- \* Permite una transmisividad (de calor) más alta que da lugar a una mejor calefacción.

- \* Reduce pérdidas de agua por evaporación.
- \* Capta calor.

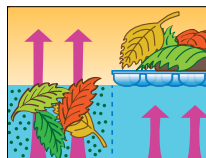
### Características

- ⇒ Con tratamiento Thermo-Tex. Permiten el paso de la energía solar teniéndola dentro del agua de la piscina.
- ⇒ Sin pesar tanto, equivalen a resistencia de otras marcas con el doble de espesor.
- ⇒ Secciones más anchas, menos costuras, que hacen lucir mejor el aspecto general.
- ⇒ Fabricada de polietileno de baja densidad con resinas de primera que favorecen la durabilidad.
- ⇒ Incluye plástico protector de la cubierta contra el sol para cuando esta se encuentra doblada o enrollada expuesta al sol (momento en el que se deteriora más por el efecto lupa de las capas).



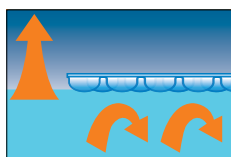
Ahorro de agua.

- \* Con esta cubierta solar usted podrá evitar la evaporación del agua de su piscina hasta en un 95%



Ahorro de productos químicos.

- \* Se debe a que se evita que caiga contaminación al agua y que haya evaporación o pérdida de los productos químicos.



Ahorro de energía.

- \* Al actuar como aislante por la noche la cubierta, puede reducir la pérdida del calor hasta en un 70%.

### CUBIERTA TÉRMICAS DE BURBUJAS / POLYAIR

Código	Modelo	Descripción
50-021-0265-1224	12X24	Cubierta 12' X 24' (3.65 m x 7.3 m)*
50-021-0265-1630	16X30	Cubierta 16' X 30' (4.87 m x 9.14 m)*
50-021-0265-1836	18X36	Cubierta 18' X 36' (5.48 m x 10.97 m)*
50-021-0265-2040	20X40	Cubierta 20' X 40' (6.09 m x 12.19 m)*
50-021-0265-2650	26X50	Cubierta 26' X 50' (7.92 m x 15.24 m)*

\* Sin pesar tanto, equivalen a resistencia de otras marcas muy estorbosas.

Inter®  
Water

## Enrollador para cubierta térmica de burbujas

- \* Enrolla tus cubiertas en segundos.
- \* Fácil instalación y operación.

### Características

- ⇒ Fabricado de aluminio de alta calidad estructural.
- ⇒ Tubo central de aluminio anodizado, de gran resistencia a agentes de desgaste.
- ⇒ Práctico sistema de manivela y eje enrollador, que permite ser operado por una sola persona.
- ⇒ Útil sistema de ruedas que posibilita su fácil traslado.

### ENROLLADORES PARA CUBIERTAS DE BURBUJAS / INTER WATER

Código	Modelo	Descripción	Tamaño máximo de cubierta Poly Air
85-021-1121-0106	RM06	Enrollador ruedas anchas chico	6 m de ancho x 12 m de largo*
85-021-1121-0108	RM08	Enrollador ruedas anchas largo	7.7 m de ancho x 16 m de largo*

\* Al usar el tamaño máximo admitido de cubierta Poly Air, el centro del enrollador presentara una ligera variación.



Se recomienda usar con cubiertas Poly Air

- \* Ya que son ultra ligeras y permiten mayor longitud de cubierta en los enrolladores.





## Cubierta semi-automática EZ-Cover

**SOBRE PEDIDO**

- ✦ Evita accidentes, protege a los pequeños.
- ✦ Se ve y mueve como una automática pero a la mitad de precio.

### Características

- ➔ Se puede convertir fácilmente en una cubierta Hydramatic posteriormente.
- ➔ Excede las Normas ASTM F1346-91 para la seguridad de la piscina.
- ➔ Colabora a reducir el consumo de electricidad, agua y de productos químicos.
- ➔ Para opciones de instalación ver en pág. 250.



Fácil uso.

- \* Estando de pie abra o cierre en menos de 1 minuto.

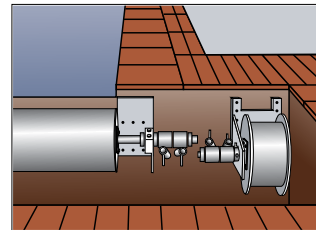
Más detalles en la página 250

### CUBIERTAS SEMI-AUTOMÁTICAS EZ-COVER / AQUA MATIC

Código	Modelo	Descripción
39-021-0028-01	EZ0-27	EZ Cover de 0 a 27.8 m <sup>2</sup>
39-021-2837-01	EZ27-37	EZ Cover de 27.85 a 37.05 m <sup>2</sup>
39-021-3746-01	EZ37-46	EZ Cover de 37.1 a 46.35 m <sup>2</sup>
39-021-4656-01	EZ46-55	EZ Cover de 46.4 a 55.65 m <sup>2</sup>
39-021-5665-01	EZ55-64	EZ Cover de 55.7 a 64.95 m <sup>2</sup>
39-021-6574-01	EZ65-74	EZ Cover de 65.0 a 74.20 m <sup>2</sup>
39-021-7484-01	EZ74-83	EZ Cover de 74.20 a 83.50 m <sup>2</sup>

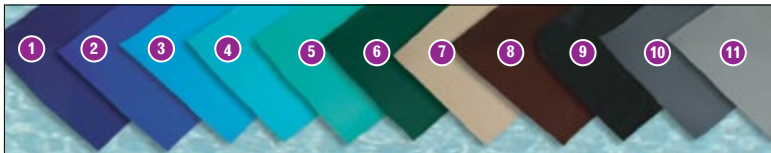
\*\* Costos adicionales opcionales: Si el riel es distinto al "superior" o al "inferior" hay costo extra.

\*\* Costos adicionales opcionales: Si el mecanismo va por arriba, hay un costo extra por la banca que lo cubre.



Gran Calidad.

- \* Garantía limitada de por vida.



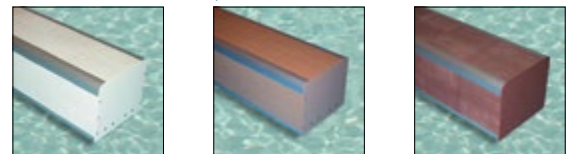
### Colores de lonas para cubiertas

1. Azul Marino
2. Azul Rey
3. Azul Claro
4. Turquesa
5. Verde Azulado
6. Verde
7. Canela
8. Marrón
9. Negro
10. Gris Marengo
11. Gris



Correas en 6 colores estándar para combinar (sujetos a disponibilidad)

### Colores de bancas para mecanismo de las cubiertas



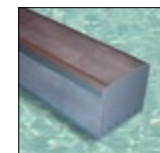
Blanco

Canela

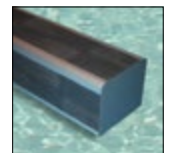
Terracota



Marrón

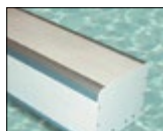


Gris

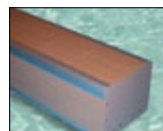


Gris-carbón

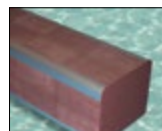
### Colores de tapas para mecanismo de las cubiertas



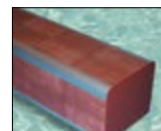
Blanco



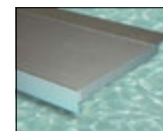
Canela



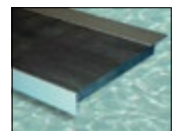
Terracota



Marrón



Gris



Gris-carbón



**SOBRE PEDIDO**

Cubierta automática Hydramatic

Refacciones en pág. 389



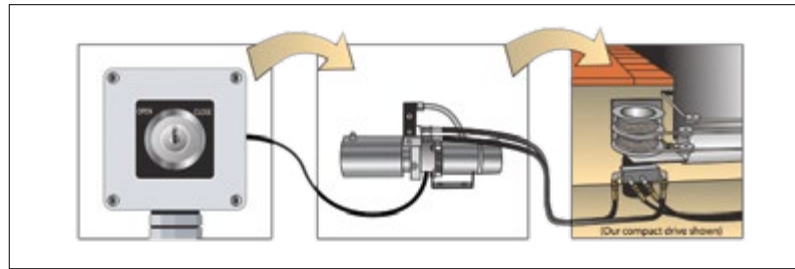
- ✦ Lo más importante es la seguridad de tu familia.
- ✦ Soporta el peso de hasta 3 personas.
- ✦ El mecanismo hidráulico se detiene ante una obstrucción.
- ✦ Evitas tener un motor eléctrico a un lado de la piscina con el riesgo que conlleva.
- ✦ Gran variedad de colores.
- ✦ Su sistema tipo llave cuenta con resistencia que evita que los niños puedan abrir o cerrar la cubierta.

**Características**

- ➔ Requiere aproximadamente 30 segundos para abrir o cerrar.
- ➔ Evita evaporación (perdida de calor y químicos).
- ➔ Protege tu piscina contra basura y contaminación.
- ➔ Garantía limitada de 20 años.



✦ El motor del sistema hidráulico impulsa el mecanismo con fluidos.



**Más detalles en la página 250**



Característica de remoción de agua de lluvia.

✦ Incluye un cierre para remover el agua de la lluvia.

**CUBIERTAS AUTOMÁTICAS HYDRAMATIC / AQUA MATIC**

Código	Descripción
39-021-0023-01	Cubierta Auto Aquamatic 0.00 a 23.13
39-021-2328-01	Cubierta Auto Aquamatic 23.14 a 27.78
39-021-2833-01	Cubierta Auto Aquamatic 27.79 a 32.33
39-021-3338-01	Cubierta Auto Aquamatic 32.34 a 37.06
39-021-3842-01	Cubierta Auto Aquamatic 37.07 a 41.71
39-021-4247-01	Cubierta Auto Aquamatic 41.72 a 46.35
39-021-4751-01	Cubierta Auto Aquamatic 46.36 a 51.00
39-021-5156-01	Cubierta Auto Aquamatic 51.01 a 55.64
39-021-5661-01	Cubierta Auto Aquamatic 55.65 a 60.29
39-021-6165-01	Cubierta Auto Aquamatic 60.30 a 64.93
39-021-6570-01	Cubierta Auto Aquamatic 64.94 a 69.58
39-021-7075-01	Cubierta Auto Aquamatic 69.59 a 74.22
39-021-7579-01	Cubierta Auto Aquamatic 74.23 a 78.87
39-021-7984-01	Cubierta Auto Aquamatic 78.88 a 83.51
39-021-8488-01	Cubierta Auto Aquamatic 83.55 a 88.16
39-021-8893-01	Cubierta Auto Aquamatic 88.17 a 92.81
39-021-9398-01	Cubierta Auto Aquamatic 92.82 a 97.45
39-021-9812-01	Cubierta Auto Aquamatic 97.44 a 102.10
39-902-1121-61	Cubierta Auto Aquamatic 102.11 a 106.74
39-021-1611-01	Cubierta Auto Aquamatic 106.75 a 111.48

\* Costos adicionales obligatorios: manguera hidraulica y sus conexiones (depende de distancia motor-mecanismo).

\*\* Costos adicionales opcionales: Si el riel es distinto al "superior" o al "inferior" hay costo extra.

\*\*\* Costos adicionales opcionales: Si el mecanismo va por arriba, hay un costo extra por la banca que lo cubre.

**ACCESORIOS ADICIONALES Y OPCIONALES / AQUA MATIC**

Código	Descripción
39-321-0101-00	Riel "Superior al Ras" kit**
39-321-0201-05	Receptor "En Muro #1" (m.l)
39-321-0301-00	Paquete para muro infinity**
39-321-0901-01	Banca plastica (m.l)***
39-321-0601-02	Cuerda de reemplazo para cubierta (m.l)
39-321-0701-01	Lona de reemplazo para cubierta (m²)

\* La manguera hidraulica y sus conexiones son necesarias.

\*\* Si el riel es distinto al "superior" o al "inferior" hay costo extra.

\*\*\* Si el mecanismo es "por abajo", la banca no es necesaria y la tapa ya esta incluida en el precio.

Cubiertas Hydramatic / EZ-Cover

Receptores de riel encapsulados

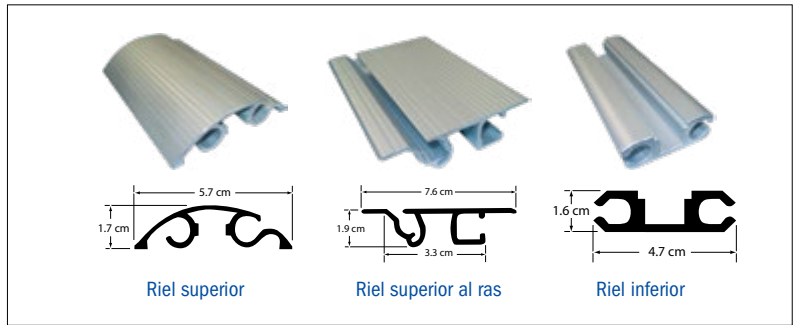
- El receptor del riel es instalado en la parte superior de la pared lateral durante la construcción de la piscina antes de la instalación del remate del andador. El remate del andador o cualquier otro material son colocados directamente sobre la parte superior del receptor del riel.



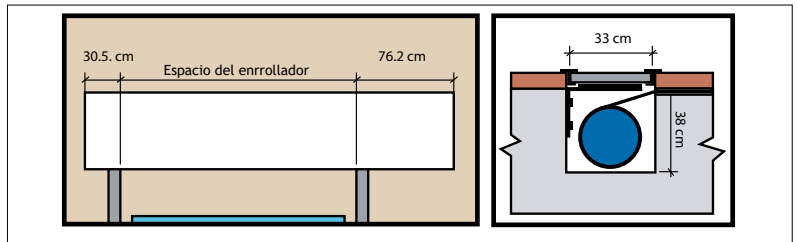
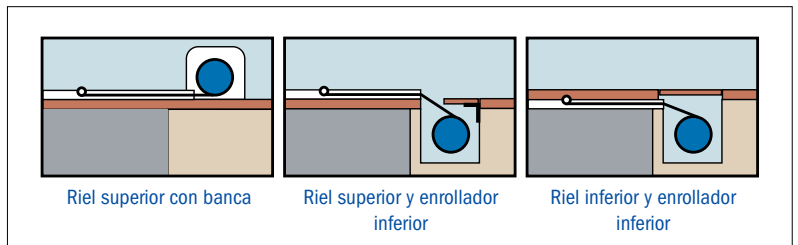
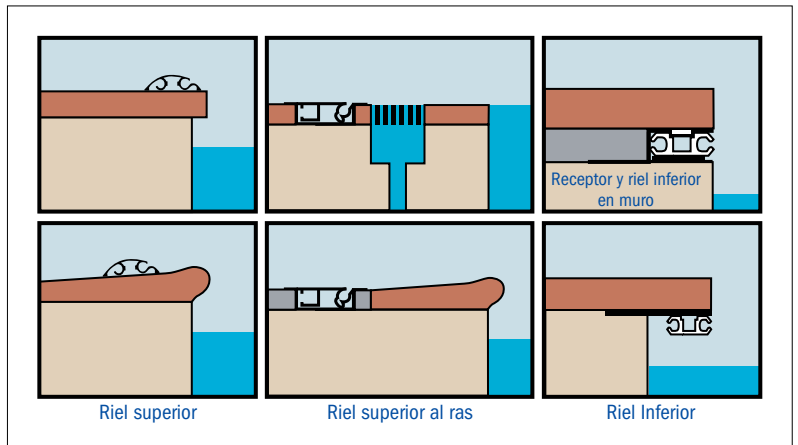
Nota. Los receptores se instalan entre el muro y el andador

**En Muro #1.** Para concreto (cuando las nariz no es mayor a 5 cm.)

Rieles para andadores



Posibilidades de instalación de rieles para andador



Medidas estándar para el nicho del enrollador

# Recubrimientos

Los recubrimientos y acabados tienen el propósito de ofrecer características de versatilidad, belleza e infinitas posibilidades de creación en diseños arquitectónicos de pisos y muros, tanto en interiores como en exteriores que requieran de un revestimiento que por sí solo evoque un estilo único y un estatus superior.

**Elegantes, Versátiles y Resistentes**



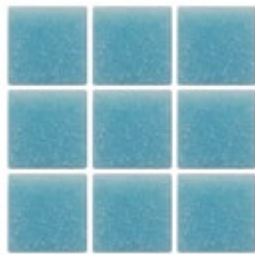


VETROVENEZIA<sup>®</sup>  
MOSAICO

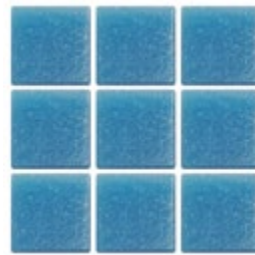
Línea Esencia  
Belleza innovadora, líder del estilo clásico



A010



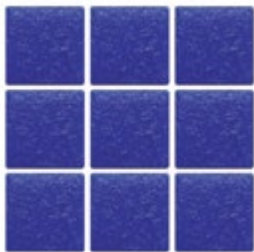
A02



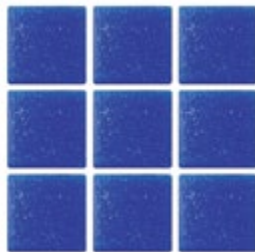
A03



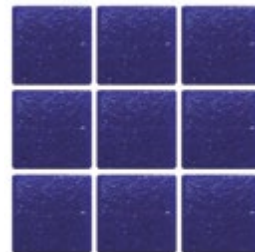
B011



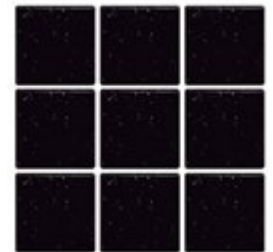
C044



C050



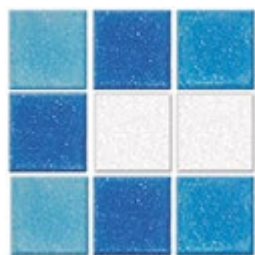
F063



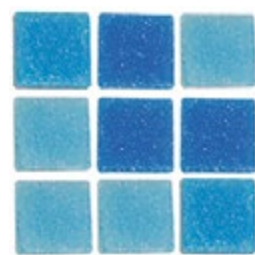
C101



Mezcla Sassari



Mezcla Malibú



Mezcla Miami

**CREST. TE RESPALDA**

\* Garantizado por 10 años cubriendo costos de:



\*Garantía válida únicamente con nuestras marcas de recubrimiento



VETRO VENEZIA<sup>®</sup>  
MOSAICO

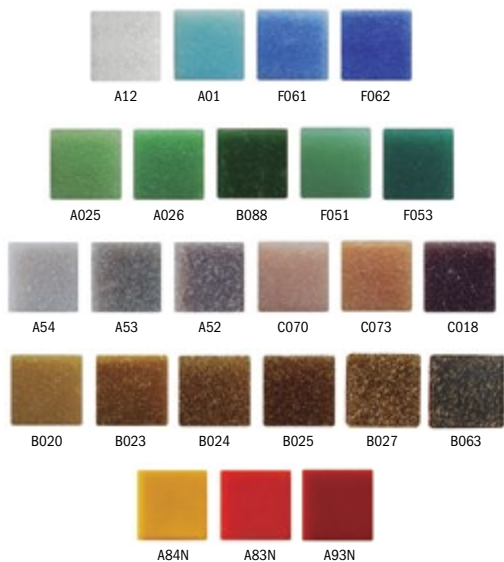
## Línea Esencia

- ✦ Gran cantidad de existencias con lotes de alto volumen.
- ✦ Tonalidades de colores seleccionados por expertos diseñadores internacionales.
- ✦ Mayor adherencia por su diseño en la parte posterior.

Esta colección tiene como punto de partida las raíces de la arquitectura Italiana y en particular la desarrollada con el mosaico veneciano. Vetro Venezia ha desarrollado nuevas técnicas para la elaboración de productos novedosos dentro de lo que tradicionalmente se ha conocido como mosaico veneciano.

Las posibilidades de combinaciones y mezclas tanto de colores y formatos son tantas que el único límite es la imaginación. Con Vetro Venezia usted podrá crear diseños clásicos, mezclas extravagantes, combinaciones divertidas, así como soluciones elegantes para cualquier espacio que requiera ser revestido.

### Otros colores lisos



VETRO VENEZIA 2 X 2 CM "LÍNEA ESENCIA"		
Código	Modelo	Descripción
COLORES LISOS		
42-022-1102-01	A03	Color azul Acapulco "A03"
42-022-1102-06	B011	Color azul Cancún "B011"
42-022-1102-10	C050	Color azul mar "C050"
42-022-1102-07	C044	Color azul cobalto "C044"
42-022-1102-64	F063	Color azul cobalto oscuro "F063"
42-022-1102-13	A010	Color blanco ostión "A010"
Todos los colores de stock.		

MEZCLAS DE STOCK	
42-022-1402-01	Mezcla Sassari (B011+C050+C044)
42-022-1402-02	Mezcla Malibú (A010+A03+B011+C050)
42-022-1200-00	Mezcla Miami (B011-A03-C050)
* Solo estas mezclas de stock	

VETRO VENEZIA 5 X 5 CM "LÍNEA ESENCIA"		
Código	Modelo	Descripción
COLORES LISOS		
42-022-1202-01	A03	Color azul Acapulco "A03"
42-022-1202-06	B011	Color azul Cancun "B011"
42-022-1202-10	C050	Color azul mar "C050"
42-022-1202-07	C044	Color azul Cobalto "C044"
42-022-1202-13	A010	Color blanco "A010"
*Sólo estos colores de stock *Pregunte por precios por contenedor.		

Tamaños: 2 x 2 cm, 5 x 5 cm.

Las imágenes de los modelos son representativas. El producto puede presentar variaciones en tonos de acuerdo al lote de producción.

- \* Resistencia demostrada pieza por pieza.
- \* Materias primas de primera.
- \* Alineación de juntas y acabados impecables.
- \* Comprobar siempre el color y lote de fabricación antes de instalarse. (Existe variación de tono entre lote y lote, en cualquier marca).
- \* Siempre que solicite un complemento del mismo lote asegúrese de que haya existencia del mismo y procure tener confirmación escrita en estos casos para mayor seguridad.



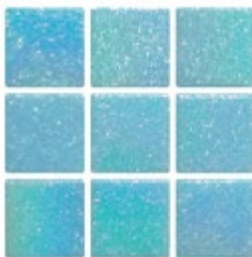


NUEVO  
PRODUCTO

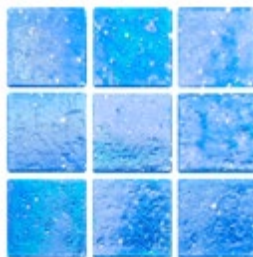


VETROVENEZIA®  
MOSAICO

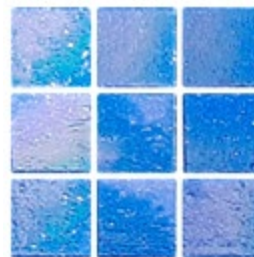
Línea Brillare  
Belleza innovadora, líder del estilo clásico



A03-B



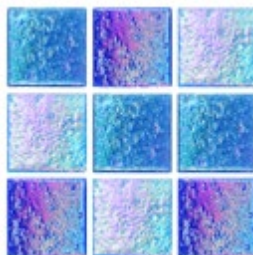
B011-B



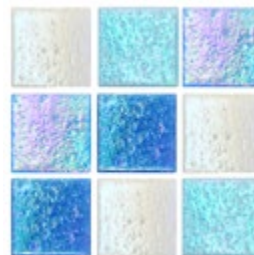
C044-B



A010-B



Mezcla Sassari  
Brillare



Mezcla Malibú  
Brillare

Tú lo imaginas,  
con brillare lo creas

**CREST**  
**TE RESPALDA**

\* **Garantizado por 10 años**  
cubriendo costos de:



Azulejo

+



Adhesivo

+



Mano de Obra

\*Garantía válida únicamente con nuestras marcas de recubrimiento



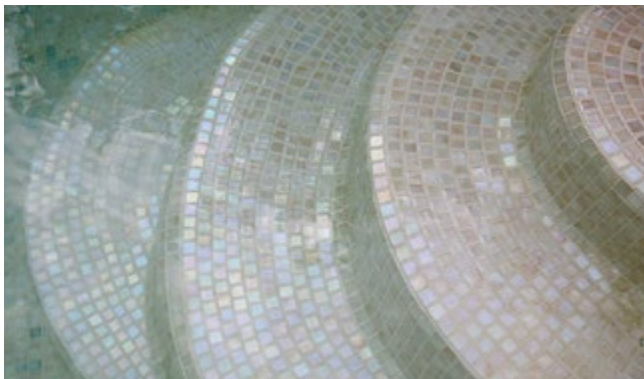
VETRO VENEZIA<sup>®</sup>  
MOSAICO

## Línea Brillare

- ✦ Un forma divertida de darle brillo a tu piscina.
- ✦ Tonos tornasol en el 100% de las fichas que dan vida y brillo a tu piscina.

Esta colección tiene como punto de partida las raíces de la arquitectura Italiana y en particular la desarrollada con el mosaico veneciano. Vetro Venezia ha desarrollado nuevas técnicas para la elaboración de productos novedosos dentro de lo que tradicionalmente se ha conocido como mosaico veneciano.

Las posibilidades de combinaciones y mezclas tanto de colores y formatos son tantas que el único límite es la imaginación. Con Vetro Venezia usted podrá crear diseños clásicos, mezclas extravagantes, combinaciones divertidas, así como soluciones elegantes para cualquier espacio que requiera ser revestido.

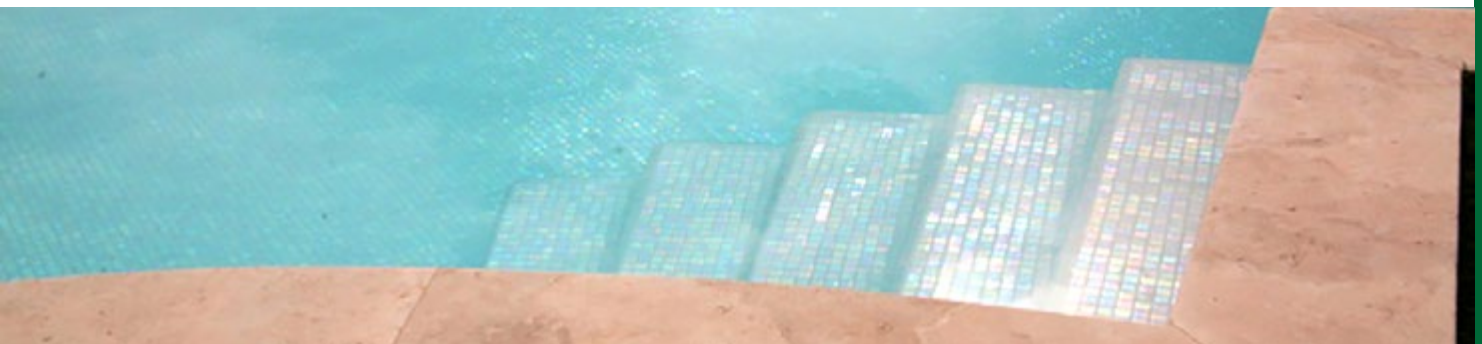


VETRO VENEZIA 2 X 2 CM "LÍNEA BRILLARE"		
Código	Modelo	Descripción
42-022-2502-01	A03-B	Azul A03-B Brillare
42-022-2502-06	B011-B	Azul B011-B Brillare
42-022-2502-07	C044-B	Azul C044-B Brillare
42-022-2502-13	A010-B	Blanco A010-B Brillare
42-022-2602-02	Malibú-B	Mezcla Malibú Brillare (A010B + A03B + B011B + C050B)
42-022-2602-01	Sassari-B	Mezcla Sassari Brillare (C050B + B011B + C044B)

Tamaños: 2 x 2 cm.

Las imágenes de los modelos son representativas. El producto puede presentar variaciones en tonos de acuerdo al lote de producción.

- \* Comprobar siempre el color y lote de fabricación antes de instalarse. (Existe variación de tono entre lote y lote, en cualquier marca).
- \* Siempre que solicite un complemento del mismo lote asegúrese de que haya existencia del mismo y procure tener confirmación escrita en estos casos para mayor seguridad.





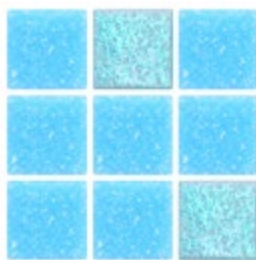
NUEVO  
PRODUCTO



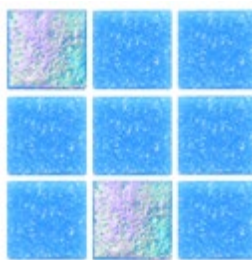
VETROVENEZIA®  
MOSAICO

Línea Stella

Belleza innovadora, líder del estilo clásico



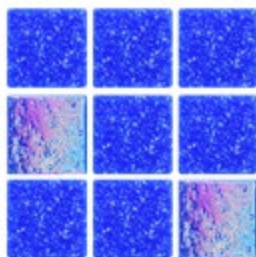
Mezcla Acapulco  
Stella



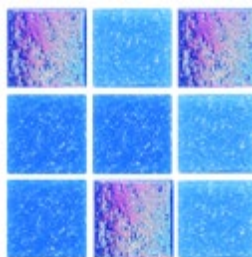
Mezcla Cancún  
Stella



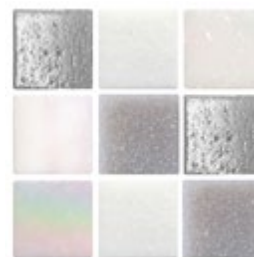
Mezcla Nubes  
Stella



Mezcla Cobalto  
Stella



Mezcla Sassari  
Stella



Mezcla Ciclón  
Stella

Destellos de diseño y elegancia

**CREST.**  
**TE RESPALDA**

\* **Garantizado por 10 años**  
cubriendo costos de:



Azulejo

+



Adhesivo

+



Mano de Obra

\*Garantía válida únicamente con nuestras marcas de recubrimiento



VETRO VENEZIA<sup>®</sup>  
MOSAICO

## Línea Stella

- ✦ El toque de modernidad y elegancia que cautivan hasta al más exigente.
- ✦ Genera un ambiente distinto con los clásicos dando un pequeño toque de fichas tornasol que brillan cual estrellas con la luz de sol.

Esta colección tiene como punto de partida las raíces de la arquitectura Italiana y en particular la desarrollada con el mosaico veneciano. Vetro Venezia ha desarrollado nuevas técnicas para la elaboración de productos novedosos dentro de lo que tradicionalmente se ha conocido como mosaico veneciano.

Las posibilidades de combinaciones y mezclas tanto de colores y formatos son tantas que el único límite es la imaginación. Con Vetro Venezia usted podrá crear diseños clásicos, mezclas extravagantes, combinaciones divertidas, así como soluciones elegantes para cualquier espacio que requiera ser revestido.

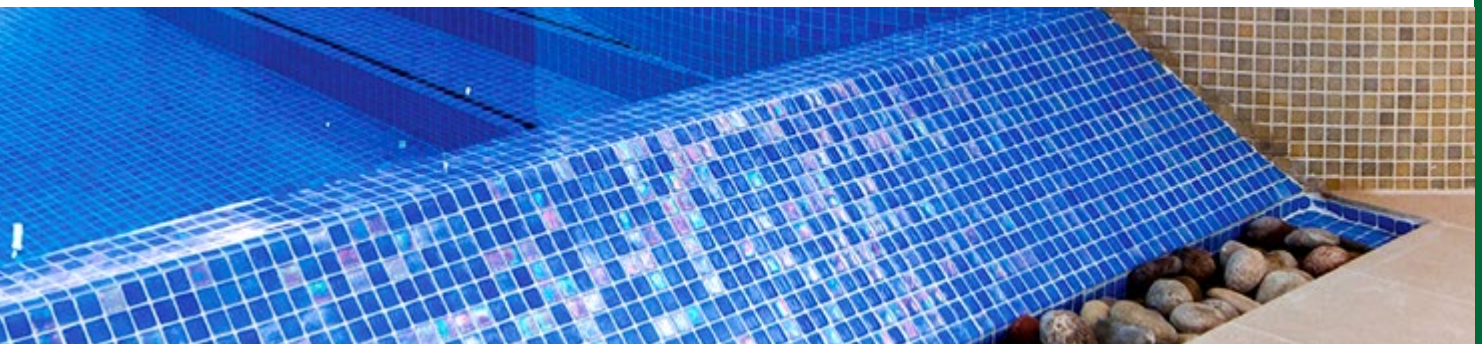
VETRO VENEZIA 2 X 2 CM "LÍNEA STELLA"		
Código	Modelo	Descripción
42-022-2702-01	A03-S	Azul Acapulco Stella (80% A03 + 20% A03B)
42-022-2702-06	B011-S	Azul Cancún Stella (80% B011 + 20% B011B)
42-022-2702-07	C044-S	Azul Cobalto Stella (80% C044 + 20% C044B)
42-022-2802-01	Sassari-S	Mezcla Sassari Stella (33% C044B + 33% B011 + 33% C050)
42-022-2802-02	Ciclón-S	Mezcla Ciclón Stella (25% A010 + 25% A010B + 25% A54 + 25% A53B)
42-022-2802-03	Nubes-S	Mezcla Nubes Stella (33% A010 + 33% A010B + 33% A03B)



Tamaños: 2 x 2 cm.

Las imágenes de los modelos son representativas. El producto puede presentar variaciones en tonos de acuerdo al lote de producción.

- \* Comprobar siempre el color y lote de fabricación antes de instalarse. (Existe variación de tono entre lote y lote, en cualquier marca).
- \* Siempre que solicite un complemento del mismo lote asegúrese de que haya existencia del mismo y procure tener confirmación escrita en estos casos para mayor seguridad.



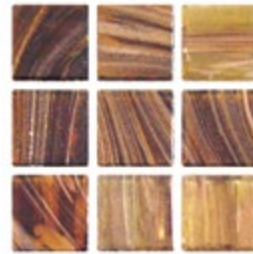




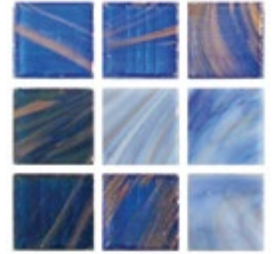
VETRO VENEZIA<sup>®</sup>  
MOSAICO

Línea Veneta

Belleza innovadora, líder del estilo clásico



Mezcla Cafés



Mezcla Azules

**CREST.  
TE RESPALDA**

\* **Garantizado por 10 años**  
cubriendo costos de:



Azulejo



Adhesivo



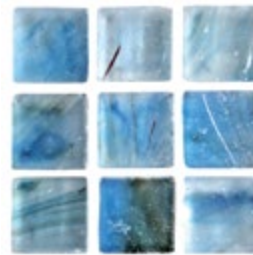
Mano de Obra

\*Garantía válida únicamente con nuestras marcas de recubrimiento

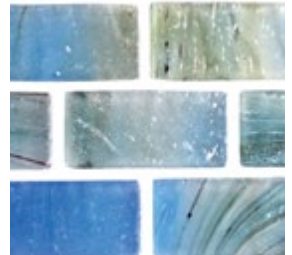
VETRO  AMBER

Línea Vetro Amber

Diseños exclusivos para gustos únicos



AM167



AM367

**CREST.  
TE RESPALDA**

\* **Garantizado por 10 años**  
cubriendo costos de:



Azulejo



Adhesivo



Mano de Obra

\*Garantía válida únicamente con nuestras marcas de recubrimiento



VETRO VENEZIA<sup>®</sup>  
MOSAICO

## Línea Veneta

✦ La opción cuando se trata de diferenciación y estilo.

Esta colección tiene como punto de partida las raíces de la arquitectura Italiana y en particular la desarrollada con el mosaico veneciano. Vetro Venezia ha desarrollado nuevas técnicas para la elaboración de productos novedosos dentro de lo que tradicionalmente se ha conocido como mosaico veneciano.

Las posibilidades de combinaciones y mezclas tanto de colores y formatos son tantas que el único límite es la imaginación. Con Vetro Venezia usted podrá crear diseños clásicos, mezclas extravagantes, combinaciones divertidas, así como soluciones elegantes para cualquier espacio que requiera ser revestido.

VETRO VENEZIA 2 X 2 CM "LINEA VENETA"		
Código	Modelo	Descripción
42-022-1129-01	Azules 1	Mezcla de azules L20.68+L20.36+L20.34
42-022-1129-11	Cafes 1	Mezcla de cafes L20.73+L20.72

\*Sólo estas mezclas de stock \*Con malla.

Tamaños: 2 x 2 cm.

Las imágenes de los modelos son representativas. El producto puede presentar variaciones en tonos de acuerdo al lote de producción.

✦ Comprobar siempre el color y lote de fabricación antes de instalarse. (Existe variación de tono entre lote y lote, en cualquier marca).

✦ 1m<sup>2</sup> - 10 placas de 30 x 30 cm aproximadamente.



## Línea Vetro Amber

✦ Diseños exclusivos con el toque perfecto de originalidad.

La línea Vetro Amber se manifiesta para satisfacer la necesidad de los seres creativos que precisan de un recubrimiento que evoque lujo, originalidad y exclusividad.

De belleza etérea y dimensión ideal, logra que cualquier espacio y superficie donde sea aplicado trascienda los ideales de la belleza; al dotarlos de matices dinámicos y contrastes de luminosidad.

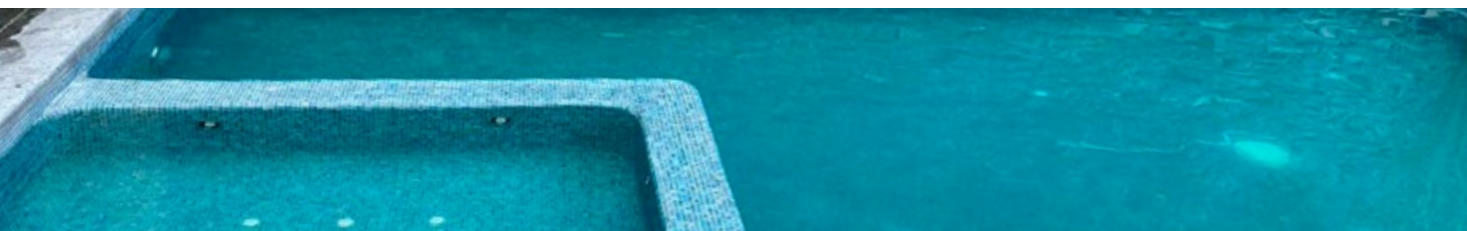
VETRO AMBER "LINEA VETRO AMBER"		
40-022-0221-67	AM167	Vetro Amber 1.5 x1.5 cm color azul
40-022-0233-67	AM367	Vetro Amber 1.5 x 3 cm color azul

\* Muy utilizado en jacuzzis o tinas de baño.

Tamaños: 1.5 x 1.5 cm y 1.5 x 3 cm.

Las imágenes de los modelos son representativas. El producto puede presentar variaciones en tonos de acuerdo al lote de producción.

✦ Comprobar siempre el color y lote de fabricación antes de instalarse. (Existe variación de tono entre lote y lote, en cualquier marca).





NUEVO  
PRODUCTO

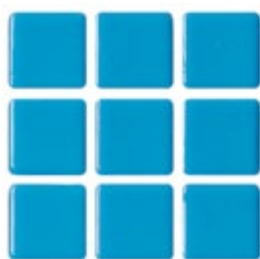


HISPANOGLASS  
MOAICO

Línea Hispano Lisos  
Decoración y diseño que marca tendencia



L2001  
AN2100



L2005



L2003



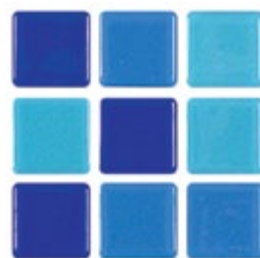
L2002



L2032



Mezcla Barza



Mezcla Tenerife



Cenefa Olas



Cenefa Grecia

Colores que invitan  
a la relajación

**CREST.**  
**TE RESPALDA**

\* **Garantizado por 10 años**  
cubriendo costos de:



Azulejo



Adhesivo



Mano de Obra

\*Garantía válida únicamente con nuestras marcas de recubrimiento



HISPANO GLASS  
MOSAICO

## Línea Hispano Lisos

### ★ Orillas totalmente suaves y boleadas.

Cuando se está buscando diversidad de tonos, sombras y contornos dentro de lo que regularmente sería un piso o muro sin vida, Hispano Glass es el producto que logrará que lo que en su mente comenzó como algo imposible, se haga realidad.

Hispano Glass facilitará que tus retos de diseño se conviertan en un juego y que los resultados siempre demuestren que la elección es la correcta para cualquier espacio en un interior o exterior.

HISPANO GLASS 2.5 X 2.5 CM "LÍNEA LISOS"		
Código	Modelo	Descripción
46-022-0101-00	L2001	Liso Blanco L2001
46-022-1101-01	AN2100	Antiderrapante Blanco AN2100
46-022-0101-04	L2002	Liso Azul Marino L2002
46-022-0101-03	L2003	Liso Azul L2003
46-022-0101-01	L2005	Liso Azul Claro L2005
46-022-0101-02	L2032	Liso Cobalto L2032

HISPANO GLASS 2.5 X 2.5 CM / MEZCLAS / LINEA LISOS		
46-022-0801-01	BARZA - ML7515	Mezcla Lisos Barza ML7515
46-022-0801-00	TENERIFE - ML7518	Mezcla Lisos Tenerife ML7518

HISPANO GLASS 2.5 X 2.5 CM / CENEFAS		
43-022-0002-04	20	Olas
43-022-0001-04	17.5	Grecia

*\*El ancho de las cenefas puede variar +/- 1 cm, por lo que sugerimos nunca dejarla al último en instalación.*



Tamaños: 2.5 x 2.5 cm.

Las imágenes de los modelos son representativas. El producto puede presentar variaciones en tonos de acuerdo al lote de producción.

- ★ Comprobar siempre el color y lote de fabricación antes de instalarse. (Existe variación de tono entre lote y lote, en cualquier marca).
- ★ 1m<sup>2</sup> = 10 placas de 30 x 30 cm (aproximadamente).
- ★ Cualquier cenefa o figura que no se encuentre en este catálogo puede hacerse sobre pedido.
- ★ Las medidas de las cenefas son aproximadas (sólo como referencia).





NUEVO  
PRODUCTO

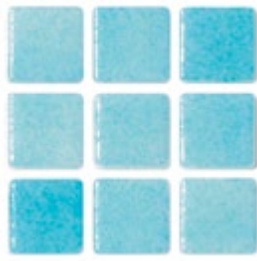


HISPANOGLASS  
MOSAICO

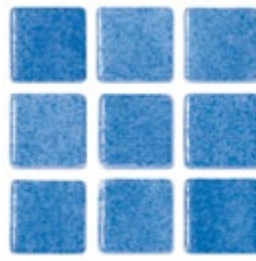
Línea Hispano Niebla  
Decoración y diseño que marca tendencia



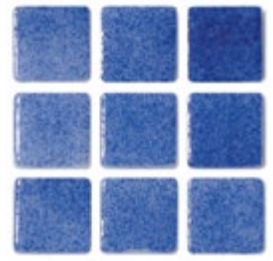
N3000  
AN3100



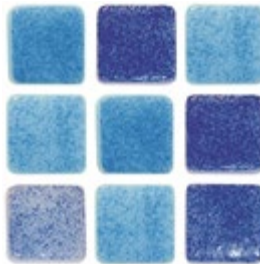
N3004



N3003



N3002



Mezcla Ibiza

Un espacio de cielo en tu piscina

**CREST.**  
**TE RESPALDA**

\* **Garantizado por 10 años**  
cubriendo costos de:



Azulejo

+



Adhesivo

+



Mano de Obra

\*Garantía válida únicamente con nuestras marcas de recubrimiento



HISPANO GLASS  
MOSAICO

## Línea Hispano Niebla

### ✦ Mezclas inspiradas en las tonalidades del mar Mediterráneo.

Cuando se está buscando diversidad de tonos, sombras y contornos dentro de lo que regularmente sería un piso o muro sin vida, Hispano Glass es el producto que logrará que lo que en su mente comenzó como algo imposible, se haga realidad.

Hispano Glass facilitará que tus retos de diseño se conviertan en un juego y que los resultados siempre demuestren que la elección es la correcta para cualquier espacio en un interior o exterior.



HISPANO GLASS 2.5 X 2.5 CM "LÍNEA NIEBLA"		
Código	Modelo	Descripción
46-022-0201-04	N3000	Niebla Blanco N3000
46-022-1201-02	AN3100	Antiderrapante Niebla Blanco AN3100
46-022-0201-01	N3003	Niebla Azul Claro N3003
46-022-0201-02	N3004	Niebla Celeste N3004
46-022-0201-03	N3002	Niebla Cobalto N3002
MEZCLA DE STOCK		
43-022-1200-01		Mezcla Ibiza (N207+N044)

Tamaños: 2.5 x 2.5 cm.

Las imágenes de los modelos son representativas. El producto puede presentar variaciones en tonos de acuerdo al lote de producción.

- \* Comprobar siempre el color y lote de fabricación antes de instalarse. (Existe variación de tono entre lote y lote, en cualquier marca).





NUEVO  
PRODUCTO



HISPANOGLASS  
MOSAICO

Línea Hispano Platino  
Decoración y diseño que marca tendencia



P2801



P2805



P2802



P2809

Extravagancia y clase  
en un solo mosaico

**CREST.**  
**TE RESPALDA**

\* **Garantizado por 10 años**  
cubriendo costos de:



Azulejo

+



Adhesivo

+



Mano de Obra

\*Garantía válida únicamente con nuestras marcas de recubrimiento



HISPANO GLASS  
MOSAICO

## Línea Hispano Platino

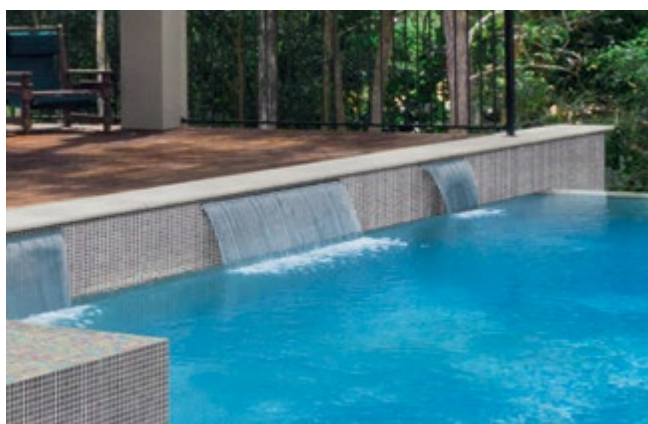
### ★ Tonalidades sobrias y elegantes.

Cuando se está buscando diversidad de tonos, sombras y contornos dentro de lo que regularmente sería un piso o muro sin vida, Hispano Glass es el producto que logrará que lo que en su mente comenzó como algo imposible, se haga realidad.

Hispano Glass facilitará que tus retos de diseño se conviertan en un juego y que los resultados siempre demuestren que la elección es la correcta para cualquier espacio en un interior o exterior.

#### HISPANO GLASS 2.5 X 2.5 CM "LÍNEA PLATINO"

Código	Modelo	Descripción
46-022-0301-00	P2801	Platino Perla P2801
46-022-0301-02	P2802	Platino Oceano P2802
46-022-0301-01	P2805	Platino Glaciar P2805
46-022-0301-03	P2809	Platino Ceniza P2809



Tamaños: 2.5 x 2.5 cm.

Las imágenes de los modelos son representativas. El producto puede presentar variaciones en tonos de acuerdo al lote de producción.

- ★ Comprobar siempre el color y lote de fabricación antes de instalarse. (Existe variación de tono entre lote y lote, en cualquier marca).





NUEVO  
PRODUCTO

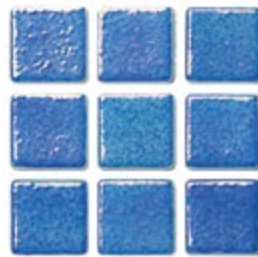


HISPANOGLASS  
MOSAICO

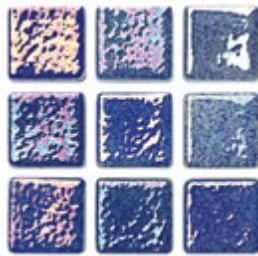
Línea Hispano Iris  
Decoración y diseño que marca tendencia



NI3804



NI3803



NI3802



Artic

Belleza y notas de resplandor en  
cada espacio

**CREST.**  
**TE RESPALDA**

\* **Garantizado por 10 años**  
cubriendo costos de:



Azulejo

+



Adhesivo

+



Mano de Obra

\*Garantía válida únicamente con nuestras marcas de recubrimiento



HISPANO GLASS  
MOSAICO

## Línea Hispano Iris

✦ **Diseña espacios exclusivos llenos de resplandor.**

Cuando se está buscando diversidad de tonos, sombras y contornos dentro de lo que regularmente sería un piso o muro sin vida, Hispano Glass es el producto que logrará que lo que en su mente comenzó como algo imposible, se haga realidad.

Hispano Glass facilitará que tus retos de diseño se conviertan en un juego y que los resultados siempre demuestren que la elección es la correcta para cualquier espacio en un interior o exterior.

HISPANO GLASS 2.5 X 2.5 CM "LÍNEA IRIS"		
Código	Modelo	Descripción
46-022-0601-03	NI3803	Niebla Iris Azul Claro NI3803
46-022-0601-02	NI3802	Niebla Iris Cobalto NI3802
46-022-0601-04	NI3804	Niebla Iris Celeste NI3804

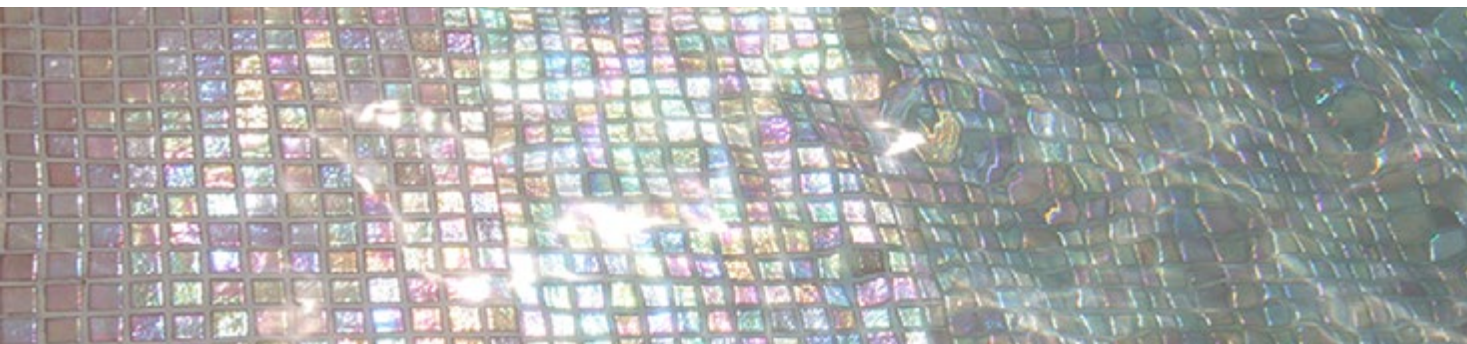
*Modelo Artic sobre pedido.*



Tamaños: 2.5 x 2.5 cm.

Las imágenes de los modelos son representativas. El producto puede presentar variaciones en tonos de acuerdo al lote de producción.

- \* Comprobar siempre el color y lote de fabricación antes de instalarse. (Existe variación de tono entre lote y lote, en cualquier marca).



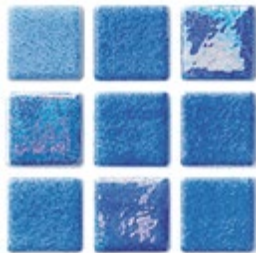


NUEVO  
PRODUCTO



HISPANOGLASS  
MOSAICO

Línea Hispano Destellos  
Decoración y diseño que marca tendencia



ND7803



ND7802



ND7804

Destellos que evocan delicadeza

**CREST**  
**TE RESPALDA**

\* **Garantizado por 10 años**  
cubriendo costos de:



Azulejo



Adhesivo



Mano de Obra

\*Garantía válida únicamente con nuestras marcas de recubrimiento



HISPANO GLASS  
MOSAICO

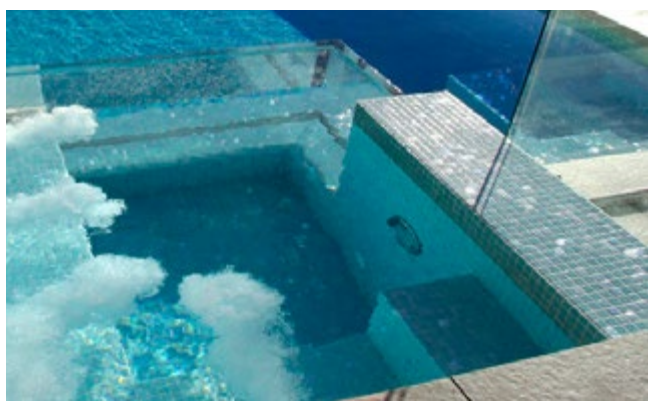
## Línea Hispano Destellos

✦ Sutilos brillos que darán vida a tu piscina.

Cuando se está buscando diversidad de tonos, sombras y contornos dentro de lo que regularmente sería un piso o muro sin vida, Hispano Glass es el producto que logrará que lo que en su mente comenzó como algo imposible, se haga realidad.

Hispano Glass facilitará que tus retos de diseño se conviertan en un juego y que los resultados siempre demuestren que la elección es la correcta para cualquier espacio en un interior o exterior.

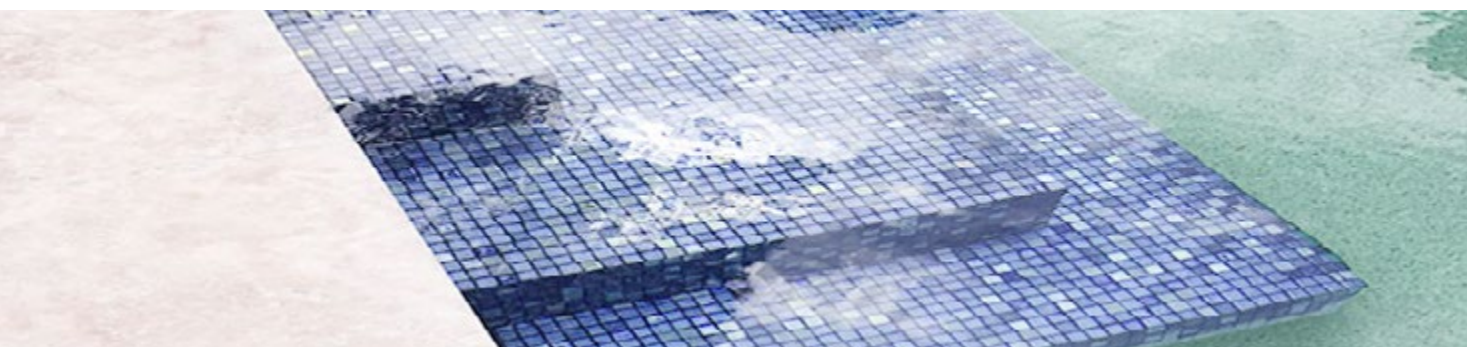
HISPANO GLASS 2.5 X 2.5 CM "LÍNEA DESTELLOS"		
Código	Modelo	Descripción
46-022-0701-03	ND7803	Niebla Destellos Azul Claro ND7803 3003 (80%) + 3803 (20%)
46-022-0701-02	ND7802	Niebla Destellos Cobalto ND7802 3002 (80%) + 3802 (20%)
46-022-0701-04	ND7804	Niebla Destellos Celeste ND7804 3004 (80%) + 3804 (20%)



Tamaños: 2.5 x 2.5 cm.

Las imágenes de los modelos son representativas. El producto puede presentar variaciones en tonos de acuerdo al lote de producción.

- \* Comprobar siempre el color y lote de fabricación antes de instalarse. (Existe variación de tono entre lote y lote, en cualquier marca).





NUEVO  
PRODUCTO



HISPANOGLASS  
MOSAICO

Línea Hispano Night Glass  
Decoración y diseño que marca tendencia



Vista de



Día



NG4501

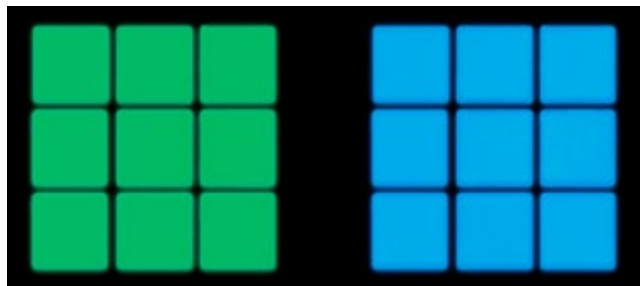


NG4502

Vista de



Noche



NG4501

NG4502



**CREST. TE RESPALDA**

\* **Garantizado por 10 años**  
cubriendo costos de:



Azulejo



Adhesivo



Mano de Obra

\*Garantía válida únicamente con nuestras  
marcas de recubrimiento



HISPANO GLASS  
MOSAICO

## Línea Hispano Night Glass

- ✦ Personalidad garantizada para tu piscina.
- ✦ Una forma vanguardista de diseñar tu piscina.

El mosaico fotoluminiscente Hispano Night Glass es un revestimiento fabricado a base de vidrio molido mezclado con un pigmento fosforescente sometido a un proceso de sinterización.

Los materiales fotoluminiscentes tienen la capacidad de absorber la luz ambiente, ya sea natural o artificial; reteniendo esa energía lumínica mientras sigan recibiendo luz y luego cuando dejan de recibirla van a exteriorizar esa energía en forma de larga luminiscencia, que en el caso de nuestros materiales tienen una ALTA INTENSIDAD inicial.

Las propiedades fotoluminiscentes se encuentran plenamente integradas en las cerámicas aumentando con ello su durabilidad y resistencia de manera muy notable.

HISPANO GLASS 2.5 X 2.5 CM "LÍNEA NIGHT GLASS"		
Código	Modelo	Descripción
46-022-0901-00	NG4501	Night Glass Blanco
46-022-0901-01	NG4502	Night Glass Azul

Tamaños: 2.5 x 2.5 cm.

Las imágenes de los modelos son representativas. El producto puede presentar variaciones en tonos de acuerdo al lote de producción.

- \* Comprobar siempre el color y lote de fabricación antes de instalarse. (Existe variación de tono entre lote y lote, en cualquier marca).

Vista de



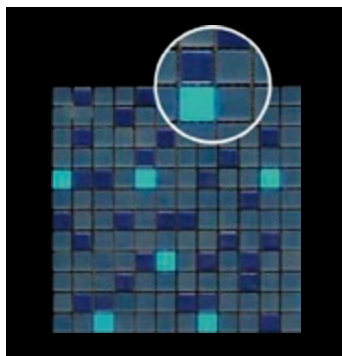
Día



Vista de



Noche



Mezcla Destellos Celestes ND7804 y Night Glass NG4502

- \* Elige tus colores favoritos de mosaico Hispano Glass para crear tu mezcla de diseño exclusivo (sobre pedido).





CRISTALOVITREO®  
MOSAICO

Línea Colore  
Elegancia y modernidad que visten tus espacios



VC-955



VC-171



VC-460



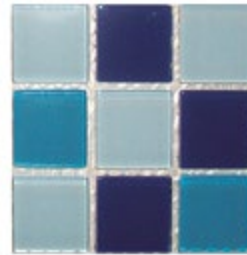
VC-743



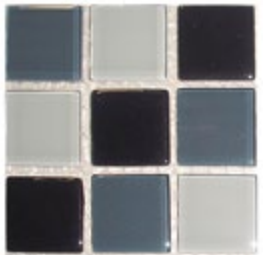
VC-461



VC-900



Mezcla azules



Mezcla grises



Mezcla cafés



Mezcla verdes



Mezcla fuego

**CREST. TE RESPALDA**

\*Garantizado por 10 años cubriendo costos de:



\*Garantía válida únicamente con nuestras marcas de recubrimiento



## Línea Colore

- ✦ **Diseño translúcido que genera un efecto de brillo resplandeciente.**
- ✦ **Colores vibrantes que resaltan la belleza de tu piscina.**
- ✦ **Orillas totalmente suaves y boleadas.**

Lo novedoso no está peleado con la distinción y Cristalo Vitreo es un producto que puede lograr que cualquier espacio se transforme en un lugar con mucha clase y categoría, siempre proyectando modernidad y creatividad.

La facilidad que Cristalo Vitreo presenta para transmitir sensaciones distintas y crear un ambiente de distinción, hacen de esta colección la favorita de los proyectistas que buscan estar a la vanguardia en sus diseños y que buscan para esto productos exclusivos.

CRISTALO VITREO 2.5 X 2.5 CM "LÍNEA COLORE"		
Código	Modelo	Descripción
45-022-1309-55	VC-955	Color blanco "VC955"
45-022-1301-71	VC-171	Color azul cobalto "VC171"
45-022-1304-60	VC-460	Color azul intenso "VC460"
45-022-1307-43	VC-743	Color azul Cobalto claro "VC743"
45-022-1309-00	VC-461	Color Azul Francés "VC461"
45-022-1309-00	VC-900	Color azul cancan "VC900"

MEZCLAS		
45-022-1311-01	Azules	Mezcla de azules VC762+VC461+VC171
45-022-1312-01	Grisés	Mezcla de grises VC155+VC255+VC754
45-022-1313-01	Cafés	Mezcla de cafés VC857+VC478+VC276
45-022-1314-01	Verdes	Mezcla de verdes VC531+VC532+VC739
45-022-1315-01	Fuego	Mezcla de fuego VC598+VC689+VC949



Tamaños: 2.5 x 2.5 cm.

Las imágenes de los modelos son representativas. El producto puede presentar variaciones en tonos de acuerdo al lote de producción.

- ✦ **Comprobar siempre el color y lote de fabricación antes de instalarse. (Existe variación de tono entre lote y lote, en cualquier marca).**
- ✦ **1m<sup>2</sup> - 10 placas de 30 x 30 cm aproximadamente.**





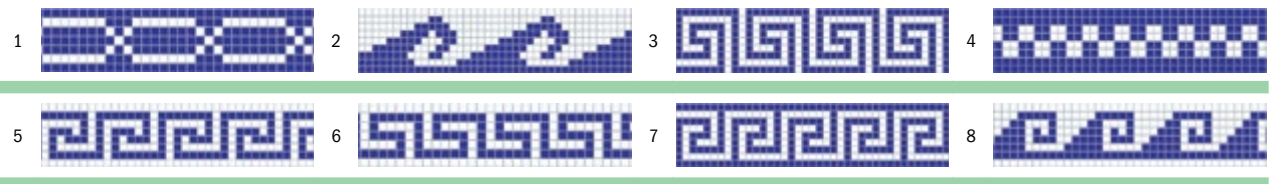


VETRO VENEZIA<sup>®</sup>  
MOSAICO

## Cenefas en Vetro Venezia

CENEFAS EN VETRO VENEZIA 2X2											
No.	Código	Medida (cm)	Descripción	No.	Código	Medida (cm)	Descripción	No.	Código	Medida (cm)	Descripción
1	42-022-0301-01	14	Cadenas	4	42-022-0306-01	16	Damas	7	42-022-0313-01	18	Tula
2	42-022-0302-01	18	Olas	5	42-022-0309-01	16	Atenas	8	42-022-0314-01	16	Maya
3	42-022-0303-01	18	Laberinto	6	42-022-0310-01	14	Grecia				

\* El ancho de las cenefas puede variar +/- 1 cm, por lo que sugerimos nunca dejarla al ultimo en instalación.



\* Las medidas de las cenefas son aproximadas (sólo como referencia).

\* Cualquier cenefa o figura que no se encuentre en este catálogo puede hacerse sobre pedido.

## Orcas y Marlines en 1x1 cm

### FIGURAS EN VETRO VENEZIA 1X1 - ORCAS

Código	Medida cm	Descripción
42-022-1411-01	2.00x1.26	Orca 11
42-022-1413-01	1.33x2.00	Orca 13
42-022-1415-01	2.00x1.37	Orca 15
42-022-1416-01	2.00x1.49	Orca 16

### FIGURAS EN VETRO VENEZIA 1X1 BALLENA - MARLINES

Código	Medida cm	Descripción
42-022-1603-01	2.00x0.98	Marlín 3
42-022-1604-01	2.00x1.60	Marlín 4
42-022-1605-01	1.89x1.90	Marlín 5

\* Cualquier figura se puede hacer aún no estando en este catálogo. Sólo envíenos la foto, dibujo, archivo... ya sea físicamente o por E-mail y especifiquenos las medidas proporcionales a la figura.

\* El tiempo para embarcar es de 2 a 3 semanas en las figuras y medidas que se especifican en la lista. Y en medidas o figuras especiales y/o personalizadas de 3 a 4 semanas (después del pago y aprobación del cliente).

\* Las medidas reales de las figuras pueden variar por +/- 5 centímetros.

\* Las figuras reales presentan variaciones de color con respecto a las versiones impresas.

\* Contamos con figuras en stock, pregunte a su ejecutivo por los modelos disponibles.



Orca 11



Orca 13



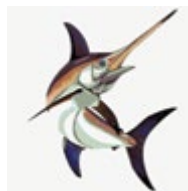
Orca 15



Orca 16



Marlín 3



Marlín 4



Marlín 4



VETRO VENEZIA<sup>®</sup>  
MOSAICO

## Delfines en 1x1 cm

Además se puede desarrollar en Vetro Venezia de 1 x 1 cm prácticamente casi cualquier fotografía, imagen o diseño existente para ser instalado en un muro o piso. Ejemplos: fotos de artistas para bares, imágenes marinos para piscinas, logotipos para empresas o restaurantes y cualquier tipo de mural para pasillos en casas, restaurantes, hoteles.

### FIGURAS EN VETRO VENEZIA - DELFINES 1X1

Código	Medida (cm)	Descripción	Código	Medida (cm)	Descripción	Código	Medida (cm)	Descripción
42-022-0000-01	Figura especial (precio por m <sup>2</sup> )		42-022-2310-01	2.00x1.37	Delfín 10	42-022-2322-01	0.95x1.80	Delfín 22
42-022-2301-01	3.00x1.53	Delfín 1	42-022-2312-01	2.17x2.10	Delfín 12	42-022-2323-01	1.90x1.30	Delfín 23
42-022-2305-01	1.34x2.00	Delfín 5	42-022-2313-01	2.00x2.00	Delfín 13	42-022-2324-01	1.90x1.21	Delfín 24
42-022-2407-01	3.00x2.12	Delfín con sombra 6 y 8	42-022-2315-01	1.75x2.00	Delfín 15	42-022-2325-01	1.72x2.00	Delfín 25
42-022-2307-01	2.00x1.85	Delfín 7	42-022-2316-01	1.90x1.60	Delfín 16	42-022-2326-01	2.00x1.31	Delfín 26
42-022-2308-01	2.00x0.68	Delfín 8	42-022-2317-01	2.00x1.77	Delfín 17			
			42-022-2321-01	2.00x1.43	Delfín 21			

\* Contamos con figuras en stock, pregunte a su ejecutivo por los modelos disponibles.

- \* Cualquier figura se puede hacer aún no estando en este catálogo. Sólo envíenos la foto, dibujo o archivo, ya sea físicamente o por E-mail y especifique las medidas proporcionales a la figura.
- \* El tiempo para embarcar es de 2 a 3 semanas en las figuras y medidas que se especifican en la lista. Y en medidas o figuras especiales y/o personalizadas de 3 a 4 semanas (después del pago y aprobación del cliente).
- \* Las medidas reales de las figuras pueden variar por +/- 5 centímetros.



Delfín 1



Delfín 5



Delfín con sombra 6 y 8



Delfín 7



Delfín 8



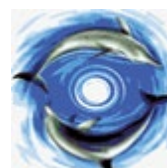
Delfín 10



Delfín 12



Delfín 13



Delfín 15



Delfín 16



Delfín 17



Delfín 21



Delfín 22



Delfín 23



Delfín 24



Delfín 25



Delfín 26

- \* Las figuras reales presentan variaciones de color con respecto a las versiones impresas.



VETRO VENEZIA<sup>®</sup>  
MOSAICO

## Peces, Tortugas y Arrecife en 1x1 cm

FIGURAS EN VETRO VENEZIA - PECES 1X1		
Código	Medida cm	Descripción
42-022-1703-01	1.50x0.65	Pez 3
42-022-1708-01	1.50x1.05	Pez 8
42-022-1709-01	1.50x0.78	Pez 9
42-022-1710-01	1.50x0.92	Pez 10
42-022-1712-01	0.65x0.57	Pez 12

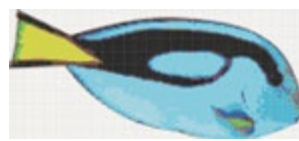
FIGURAS EN VETRO VENEZIA - ARRECIFE 1X1		
42-022-1902-01	3.00x2.59	Arrecife 2

FIGURAS EN VETRO VENEZIA - TORTUGAS 1X1		
42-022-2001-01	1.88x2.00	Tortuga 1
42-022-2002-02	2.50x2.02	Tortuga y Arrecife 1
42-022-2003-02	1.80x1.29	Tortuga 3
42-022-2004-01	1.80x1.54	Tortuga 4
42-022-2005-01	1.70x0.88	Tortuga 5

FIGURAS EN VETRO VENEZIA - SIRENAS 1X1		
42-022-2101-01	2.00x1.52	Sirena 1
42-022-2102-01	1.89x2.50	Sirena 2

\* Cualquier figura se puede hacer aún no estando en este catálogo. Sólo envíenos la foto, dibujo, archivo... ya sea físicamente o por E-mail y especifiquenos las medidas proporcionales a la figura.

\* El tiempo para embarcar es de 2 a 3 semanas en las figuras y medidas que se especifican en la lista. Y en medidas o figuras especiales y/o personalizadas de 3 a 4 semanas (después del pago y aprobación del cliente).



Pez 3



Pez 8



Pez 9



Pez 10



Pez 12

\* Contamos con figuras en stock, pregunte a su ejecutivo por los modelos disponibles.

\* Las medidas reales de las figuras pueden variar por +/- 5 centímetros.

\* Las figuras reales presentan variaciones de color con respecto a las versiones impresas.



Arrecife 2



Tortuga 1



Tortuga y Arrecife 1



Tortuga 3



Tortuga 4



Tortuga 5



Sirena 1



Sirena 2



**NUEVO  
PRODUCTO**

## NATURAL SERIES

### Piazza Green

La línea de recubrimiento que se diferencia del resto por crear un ambiente de armonía a través de sus diseños de porcelanatos con apariencia de piedras naturales que eleva la arquitectura de tu piscina a los más altos niveles de exclusividad.

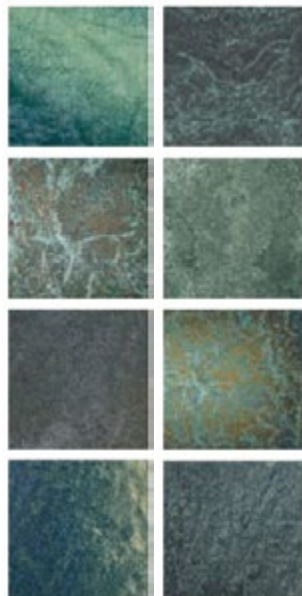


MOSAICO DE PORCELANA "NATURAL SERIES" / SERA POOL		
Código	Modelo	Descripción
16-022-1670-3060	Piazza Green	Azulejo de porcelana para piscina 15 x 15 cm.

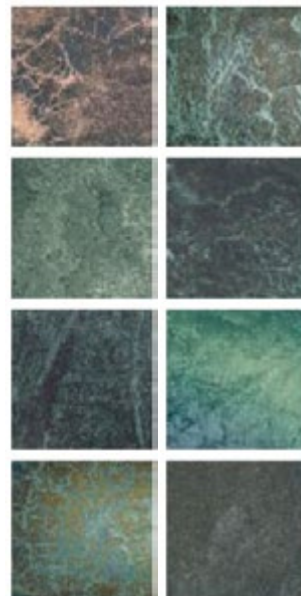
Tamaños: 15 x 15 cm.

Las imágenes de los modelos son representativas. El producto puede presentar variaciones en tonos de acuerdo al lote de producción.

\* Comprobar siempre el color y lote de fabricación antes de instalarse. (Existe variación de tono entre lote y lote, en cualquier marca).



Piazza Green-F01



Piazza Green-F02



**CREST.  
TE RESPALDA**

\* **Garantizado por 10 años cubriendo costos de:**



Azulejo

+



Adhesivo

+



Mano de Obra

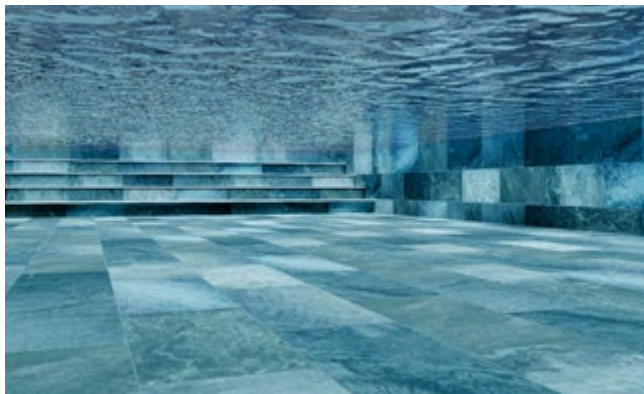
\*Garantía válida únicamente con nuestras marcas de recubrimiento



**NUEVO PRODUCTO** **SOBRE PEDIDO**



## NATURAL SERIES



### Océano

La línea de recubrimiento que se diferencia del resto por crear un ambiente de armonía a través de sus diseños de porcelanatos con apariencia de piedras naturales que eleva la arquitectura de tu piscina a los más altos niveles de exclusividad.

#### MOSAICO DE PORCELANA "NATURAL SERIES" / SERA POOL

Código	Modelo	Descripción
16-022-1503-3366	Océano	Azulejo de porcelana para piscina 33 x 33 cm
16-022-1503-3363	Océano	Azulejo de porcelana para piscina 33 x 66 cm



\* Comprobar siempre el color y lote de fabricación antes de instalarse. (Existe variación de tono entre lote y lote, en cualquier marca).

Tamaños: 33 x 33 cm y 33 x 66 cm.

Las imágenes de los modelos son representativas. El producto puede presentar variaciones en tonos de acuerdo al lote de producción.



Oceano-F01



Oceano-F02



Oceano-F03



Oceano-F04



Oceano-F05



Oceano-F06



Oceano-F07



Oceano-F08



Oceano-F09

**CREST.**  
**TE RESPALDA**

\* **Garantizado por 10 años**  
cubriendo costos de:



Azulejo

+



Adhesivo

+



Mano de Obra

\*Garantía válida únicamente con nuestras marcas de recubrimiento





## NATURAL SERIES

### Pool Mix

La línea de recubrimiento que se diferencia del resto por crear un ambiente de armonía a través de sus diseños de porcelanatos con apariencia de piedras naturales que eleva la arquitectura de tu piscina a los más altos niveles de exclusividad.

Más detalles en la página 280

#### MOSAICO DE PORCELANA "NATURAL SERIES" / SERA POOL

Código	Modelo	Descripción
16-022-1613-3366	Pool Mix	Azulejo de porcelana para piscina 33 x 33 cm
16-022-1613-3363	Pool Mix	Azulejo de porcelana para piscina 33 x 66 cm



Tamaños: 33 x 33 cm y 33 x 66 cm.

Las imágenes de los modelos son representativas. El producto puede presentar variaciones en tonos de acuerdo al lote de producción.

\* Comprobar siempre el color y lote de fabricación antes de instalarse. (Existe variación de tono entre lote y lote, en cualquier marca).



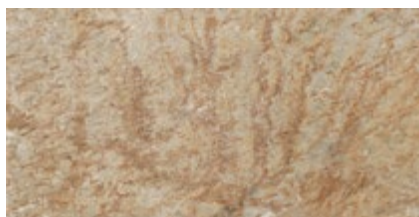
Pool Mix-F51



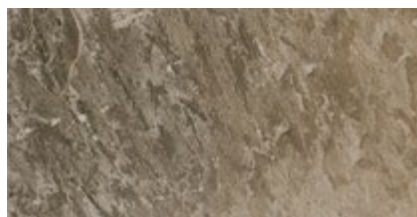
Pool Mix-F52



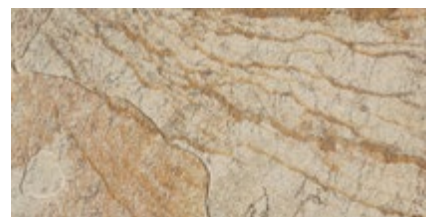
Pool Mix-F53



Pool Mix-F54



Pool Mix-F55



Pool Mix-F56



Pool Mix-F57



Pool Mix-F58



Pool Mix-F59



**NUEVO**  
PRODUCTO **SOBRE**  
PEDIDO

**SERA**  
**POOL**

## NATURAL SERIES



Pool Mix-F60



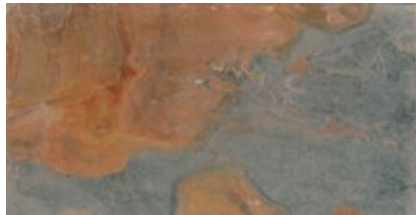
Pool Mix-F61



Pool Mix-F62



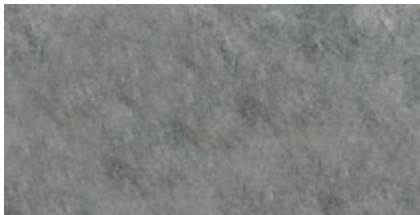
Pool Mix-F63



Antique grey-F64



Pool Mix-F65



Pool Mix-F66



Pool Mix-F67



Pool Mix-F68

**CREST**  
**TE RESPALDA**

\* **Garantizado por 10 años**  
cubriendo costos de:



Azulejo

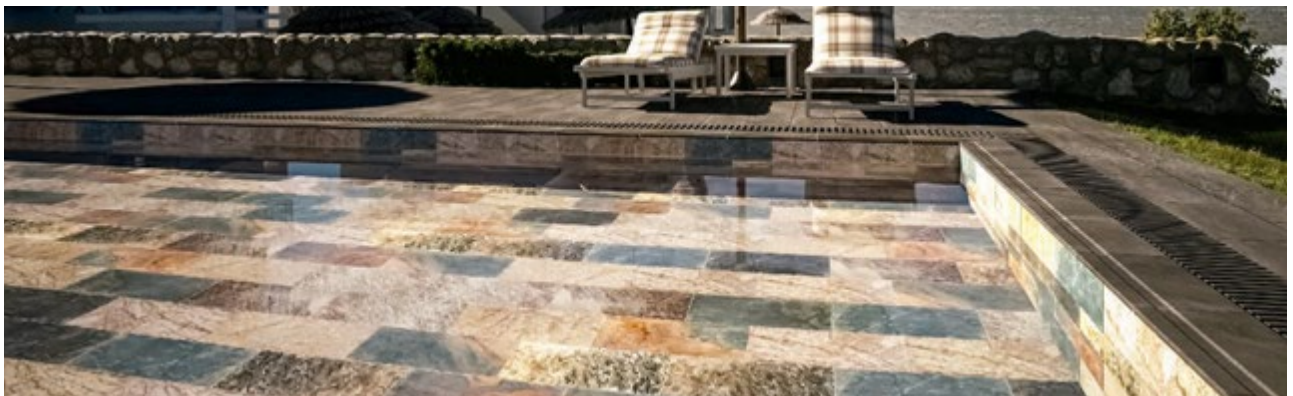


Adhesivo



Mano de Obra

\*Garantía válida únicamente con nuestras marcas de recubrimiento





## Recubrimiento de Porcelana SeraPool

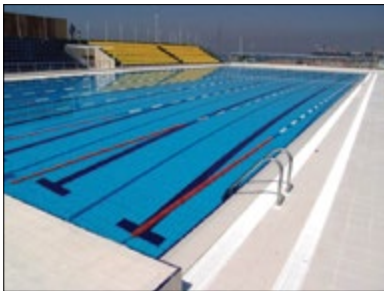
### Los líderes en piscinas de competencia.

Las principales razones por las cuales usar recubrimiento de porcelana en piscinas de competencia y recreativas son:

- La calidad de sus componentes y que es capaz de ser horneada a alta temperatura.
- Su capacidad de absorción de agua es aproximadamente 0.03%.

### Características

- El color del sofito (masa) es de color blanco que muestra su calidad y sustancialidad cuando se compara con cerámica.
- La superficie está vidriada, sin defectos y sin poros, además de tener una apariencia decorativa. En contra posición la superficie de la cerámica es opaca y con poros.
- La estructura de la porcelana es dura y resistente a impactos.
- Su superficie es más resistente al ácido y alcalino que la de la cerámica.
- Es higiénica y no retiene gérmenes o suciedad; es inoxidable ya que su superficie esta vidriada.



\* La calidad visual es otra característica de la porcelana junto con su sustancialidad y su muy larga vida.

**CREST.  
TE RESPALDA**

\* **Garantizado por 10 años cubriendo costos de:**



**Azulejo**



**Adhesivo**



**Mano de Obra**

\*Garantía valida únicamente con nuestras marcas de recubrimiento

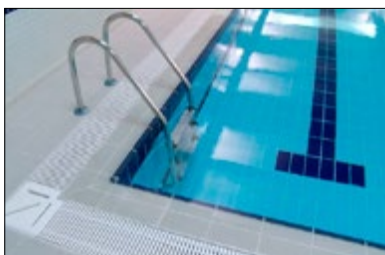
Más detalles en la página 282

### RECUBRIMIENTO DE PORCELANA PARA PISCINAS DE COMPETENCIA / SERA POOL

Código	Modelo	Descripción
16-022-8012-7000	80127	1 m <sup>2</sup> Azulejo 100% porcelana Azul Cobalto 12.5 x 24.5 cm
16-022-8012-1300	80121.3	1 m <sup>2</sup> Azulejo 100% porcelana Azul Claro 12.5 x 24.5 cm
16-022-8012-3000	80123	1 m <sup>2</sup> Azulejo 100% porcelana Blanco 12.5 x 24.5 cm
16-022-1020-7000	10207	1 Pieza Orilla de andador blanco / Azul Cobalto 12.5 x 24.5 cm
16-022-2020-0001		1 m2 Azulejo astriado blanco 12.5 x 24.5 cm (mate)
16-022-2020-1001		1 m2 Azulejo astriado Azul Claro 12.5 x 24.5 cm (mate)
16-022-2020-7001		1 m2 Azulejo astriado Azul Cobalto 12.5 x 24.5 cm (mate)
16-022-2121-7000	21217	1 Pieza astriada blanca / orilla Azul Cobalto 12 x 24.5 cm
16-022-2127-1000		1 Pieza astriada azul cielo / orilla azul cobalto 12 x 24.5 cm
16-022-6020-7000	60207	1 Pieza redondeada para escalon Azul Cobalto 4 x 24.5 cm
16-022-6020-1000	60201	1 Pieza redondeada para escalon Azul Claro 4 x 24.5 cm
16-022-6020-3000	60203	1 Pieza redondeada para escalon Blanco 4 x 24.5 cm
46-013-0003-0101	GT-10W	1 mL Rejilla perimetral recta PVC 25.4 cm Grate Technologies
85-013-1213-0900	GRP	Perfil para rejilla tradicional / romana (2 m)

\* Confirmar existencias. Tiempo de entrega 8 a 10 semanas en caso de no haber.

\*Junta recomendada entre cada pieza de 0.5 cm.



Muestra de 80127 y 80121.3



Muestra de 10207 y 20200

Azulejos de Porcelana de 12 x 24.5 cm



80127

80121.3

80123

Pieza Redondeada para Escalon con 4 x 24.5 cm



60203

60201

60207

Orilla de andador blanco con 12 x 24.5 cm



10207

20200

Azulejos Astriados de Porcelana de 12 x 24.5 cm



21217

-

20201

20207





**CREST®**



## Adhesivo Crest-Italo Vitreo

**CREST.  
TE RESPALDA**

\* **Garantizado por 10 años cubriendo costos de:**



**Azulejo**



**Adhesivo**



**Mano de Obra**

\*Garantía válida únicamente con nuestras marcas de recubrimiento

- ✦ Diseñado con la doble función de adherir y emboquillar al mismo tiempo azulejo veneciano, vitrificados o cerámico (SeraPool).
- ✦ Soporta mayor fricción por limpieza.
- ✦ Ayuda a combatir el alga verde.
- ✦ Soporta presión hidrostática.
- ✦ Mismo precio en todos los colores.

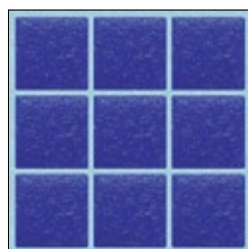
### Características

- ✦ Es un adhesivo base cemento, con pigmento integrado fortificado con resinas látex en polvo, reforzado con microfibras, microbicidas, agregados inertes, de granulometría controlada y reforzafo con aditivos químicos.
- ➔ Presentación: Saco de 20 kg.
- ➔ Rendimiento promedio: 4 m<sup>2</sup> por saco de 20 kg.
- ➔ Colores disponible: Azul Cancún, Azul Índigo, Negro y Blanco.

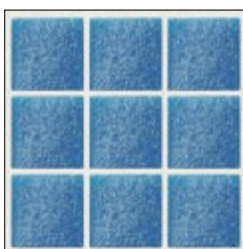
### Ventajas

- ➔ Casi nula absorción de agua por lo que soporta inmersión constante.
- ➔ Adhiere todo tipo de piezas (alta, media, baja y nula absorción de humedad).
- ➔ Por su flexibilidad se recomienda sobre todo para exteriores, en donde las instalaciones están sometidas a cambios bruscos de temperatura.

- \* Tiempo de almacenaje: 6 meses en lugar seco, en su empaque original y sin abrir.
- \* Tiempo abierto: 55 minutos
- \* Resistencia a la compresión a 28 días: 270kg/cm<sup>2</sup>
- \* Resistencia a la tensión a 28 días en agua: 1.0 N/mm<sup>2</sup> con porcelanato.
- \* Resistencia a la tensión a 28 días a 70°C: 0.8 N/mm<sup>2</sup> con porcelanato.



Mosaico C044  
Crest Azul Cancún



Mosaico B011  
Crest Blanco



Mosaico Brillare C050-B  
Crest Azul Indigo

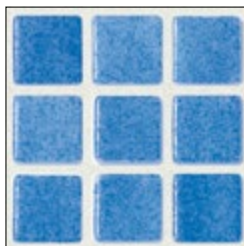
PEGA VENECIANO / CREST - ITALO VITREO	
Código	Color
26-023-1001-20	Pega Veneciano. Saco 20 Kg color Blanco
26-023-1002-20	Pega Veneciano. Saco 20 Kg color Azul Cancún
26-023-1003-20	Pega Veneciano. Saco 20 Kg color Azul Indigo
26-023-1004-20	Pega Veneciano. Saco 20 Kg color Negro
* Rendimiento promedio: 4 m <sup>2</sup> por saco de 20 kg.	



Mosaico cristal mezcla azules  
Crest azul Cancún



Mosaico veneta mezcla azules  
Crest negro



Mosaico Hispano Niebla  
N3003 / Crest Blanco



**OLVÍDATE DE VER ESTO DE NUEVO.**

**NUEVO** PRODUCTO **4 AÑOS** GARANTÍA

# PEGA POOL

## Adhesivo PegaPool

- ✦ Diseñado con la doble función de adherir y emboquillar al mismo tiempo azulejo veneciano, vitrificados o cerámico (SeraPool).
- ✦ Soporta presión hidrostática.

### Características

- ➔ Es un adhesivo base cemento, con pigmento integrado fortificado con resinas látex en polvo, reforzado con microfibras, microbolicidas, agregados inertes, de granulometría controlada y reforzado con aditivos químicos.
- ➔ Presentación: Saco de 20 kg.
- ➔ Rendimiento promedio: 4 m<sup>2</sup> por saco de 20 kg.
- ➔ Colores disponible: Azul Cancún y Blanco.

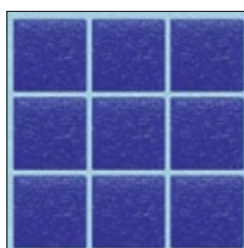
### Ventajas

- ➔ Casi nula absorción de agua por lo que soporta inmersión constante.
- ➔ Adhiere todo tipo de piezas (alta, media, baja y nula absorción de humedad).
- ➔ Por su flexibilidad se recomienda sobre todo para exteriores, en donde las instalaciones están sometidas a cambios bruscos de temperatura.

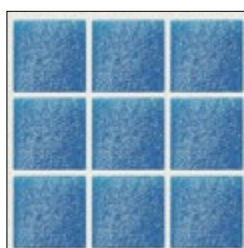


PEGA VENECIANO / PEGA POOL- ITALO VITREO	
Código	Color
26-023-6001-20	Pega Veneciano. Saco 20 Kg color Blanco
26-023-6002-20	Pega Veneciano Saco. 20 Kg color Azul Cancún
* Rendimiento promedio: 4 m <sup>2</sup> por saco de 20 kg.	

- \* Tiempo de almacenaje: 6 meses en lugar seco, en su empaque original y sin abrir.
- \* Tiempo abierto: 45 minutos
- \* Resistencia a la compresión a 28 días: 270kg/cm<sup>2</sup>
- \* Resistencia a la tensión a 28 días en agua: 1.0 N/mm<sup>2</sup> con porcelanato.
- \* Resistencia a la tensión a 28 días a 70°C: 0.8 N/mm<sup>2</sup> con porcelanato.



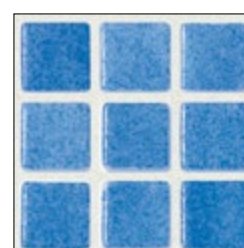
Mosaico C044  
PegaPool Azul Cancún



Mosaico B011  
PegaPool Blanco



Mosaico cristal mezcla azules  
PegaPool azul Cancún



Mosaico Hispano Niebla  
N3003 / PegaPool Blanco



**CREST®**

## ImperCrest cemento

- ✦ Impermeabilizante en polvo, base cemento, ideal para aplicar previo al recubrimiento y adhesivo en piscinas, terrazas, balcones, tejados y en entrelosas en regaderas o para impermeabilizar losas en amenaza de lluvia.
- ✦ Refuerza la acción del Adhesivo Crest-Italo Vitreo y consolida la fijación de los recubrimientos de Italo Vitreo y SeraPool.

### Características

- ⇒ Puede recibir recubrimientos vitreos como: Italo Vitreo y de porcelana como: SeraPool.
- ⇒ Puede usarse como impermeabilizante en piscinas, techos ó como medio para contener humedad en aplicaciones críticas (terrazas, balcones, tejados, regaderas, etc.).
- ⇒ Se mezcla solamente con agua.
- ⇒ Se puede aplicar aún lloviendo ó en sustrato húmedo.
- ⇒ Excelente adherencia al concreto.
- ⇒ Resana pequeñas grietas en losas.



**CREST  
TE RESPALDA**

\* **Garantizado por 10 años cubriendo costos de:**



Azulejo



Adhesivo



Mano de Obra

\*Garantía valida únicamente con nuestras marcas de recubrimiento

IMPERMEABILIZANTE EN POLVO / CREST	
Código	Color
26-023-3001-10	ImperCrest Cemento, Saco 25 Kg color Blanco
* Rendimiento promedio: 14 m <sup>2</sup> por saco de 25 kg en 2 capas.	

- \* Temperatura de aplicación: Entre 6° y 39°.
- \* Proporción de la Mezcla: De 8.0 a 8.5 litros de agua limpia por bulto de 25 Kg.
- \* Resistencia a la tensión a 28 días: 200 kg/cm<sup>2</sup>.
- \* Resistencia a la tensión a 28 días: 0.8 N/mm<sup>2</sup>.
- \* Tiempo de almacenaje: 6 meses en lugar seco, en su empaque original sin abrir.

**10 AÑOS  
DE GARANTÍA**



- \* Superficie Recomendada: Cemento-arena.
- \* Secado al Tacto: 1 hora.
- \* Secado Duro: 4 horas.
- \* Resistencia a la Compresión: 400 kg/cm<sup>2</sup>.
- \* Resistencia a la Tensión: 1.5 N/mm<sup>2</sup>.



**OLVÍDATE DE VER  
ESTO DE NUEVO.**

## Adhesivo sumergible Crest-Italo Vitreo

- ✦ Adhesivo epóxico pigmentado que ha sido desarrollado específicamente para reemplazar revestimientos cerámicos dañado, roto o suelto que se encuentran sumergidos bajo el agua.
- ✦ No se requiere que se drenen piscinas, fuentes, spas, etc.
- ✦ Excelente adherencia aún en inmersión (endurece bajo el agua).
- ✦ Adhiere y emboquilla al mismo tiempo.
- ✦ Disponible en colores.

### Características

- ⇒ Crest sumergible es un sistema de epóxicos 100% sólidos, de tres componentes y libre de solventes.
- ⇒ Rendimiento promedio: 0.5 m<sup>2</sup>/1.2 kg
- ⇒ Disponible: azul cancún, azul índigo, blanco y negro
- ⇒ Presentación: cubeta de 3.78 Lts con 1.2 kg de materiales.

PEGA VENECIANO SUMERGIBLE / CREST - ITALO VITREO	
Código	Color
26-023-2001-10	Crest sumergible blanco. 1 galón. Repare aún con agua. Cubeta de 3.78 Lts con 1.2 kg de materiales
26-023-2002-10	Crest sumergible azul cancún. 1 galón. Repare aún con agua. Cubeta de 3.78 Lts con 1.2 kg de materiales
* Rendimiento promedio: 0.5 m <sup>2</sup> /1.2 kg.	



## Acabados en piedra natural Quartz

Diamond Brite es una mezcla industrial de agregados selectos de Diamond Quartz y cemento fortificado Portland de polímeros modificados. Ésta mezcla única es ideal para superficies sumergidas, nuevas o existentes. Disponible en una variedad de colores premezclados en fábrica para proveer una extremada durabilidad y atractiva alternativa en comparación a los acabados tradicionales.

### Características

- Mayor adherencia.
- Reduce posible filtraciones.
- De alto endurecimiento.
- Superficie anti-deslizante.
- Consistencia en color.
- Durabilidad.
- Resistente a manchas.

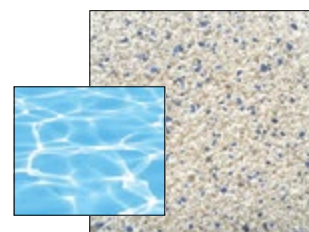
ACABADOS EN PIEDRA NATURAL QUARTZ / DIAMOND BRITE		
Código	Modelo	Descripción
44-022-0180-01	Ivory*	Ivory, Saco de 80 lbs (35 Kg)
44-022-0000-06	Cool Blue*	Cool Blue (Azul frío), Saco de 80 lbs (35 Kg)
44-022-0000-07	Aqua Blue*	Aqua Blue, saco de 80 libras (35 Kg)
44-022-1180-01		Resina líquida para Diamond Brite (5 Kg)**
44-022-1180-02		Polvo para Diamond Brite, saco de 65 libras (29 Kg)**

\* El rendimiento de cada saco es para aprox. 2.5 m<sup>2</sup> cada uno (1.6 m<sup>2</sup> para Tahoe Blue). Depende de factores de mano de obra y otros. / \* Sobre pedido: mínimo 300 sacos / \* Se requiere mano de obra certificada. Nosotros lo contactamos con los instaladores más reconocidos.

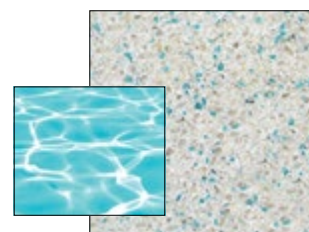
\*\* Es necesario crear una mezcla con 1 cubeta de resina líquida más 2 sacos de polvo para la colocación de Diamond Brite, el rendimiento aproximado de la mezcla es de 46 m<sup>2</sup>.



Ivory



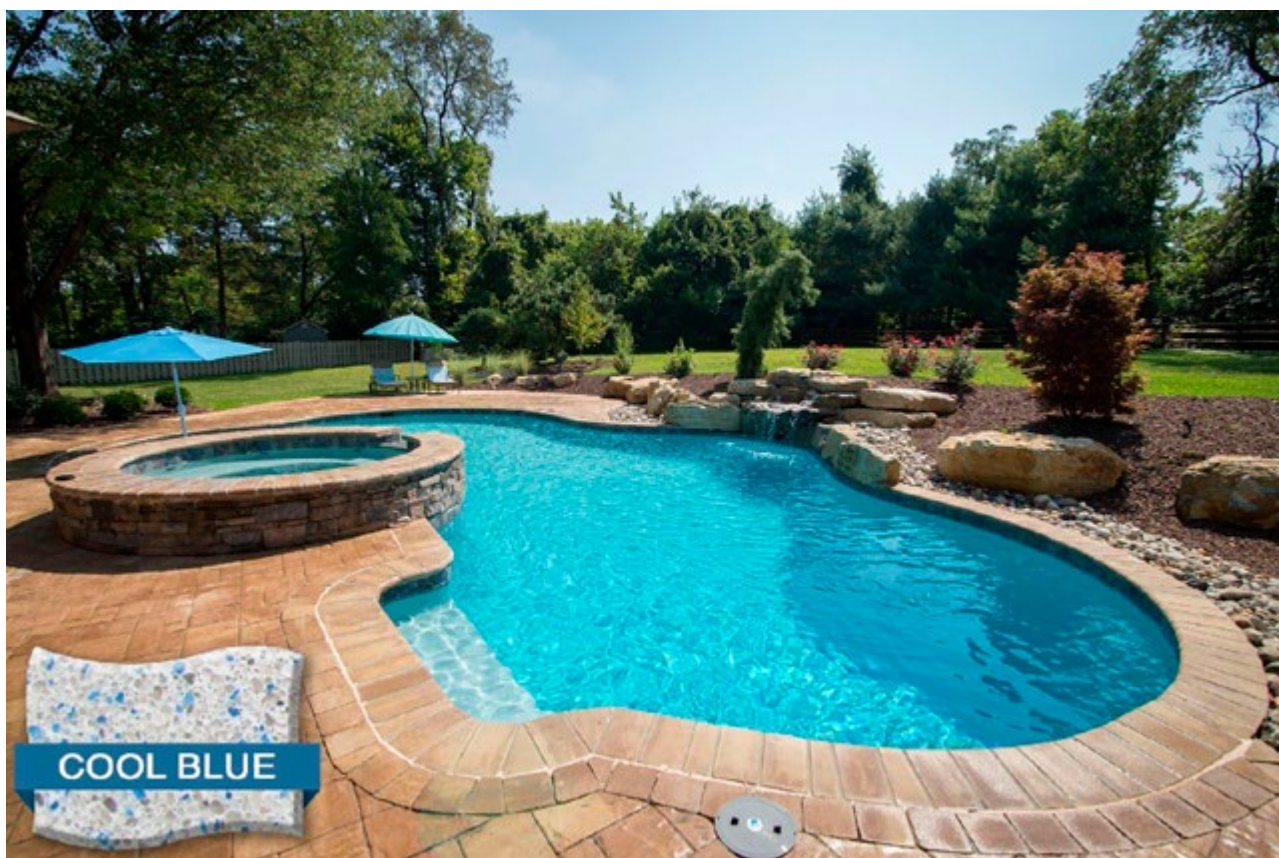
Cool Blue



Aqua Blue

\* El producto aplicado puede presentar variaciones de color con respecto a las versiones impresas.

- \* Otros colores sobre pedido.
- \* Pregunte por existencia.
- \* Buscar que la instalación se realice por medio de instaladores certificados.





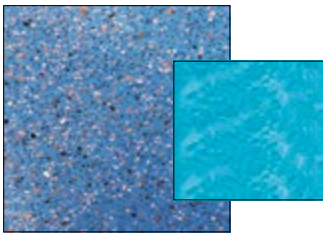


## Acabados en piedra natural "Pebble" / River Rock

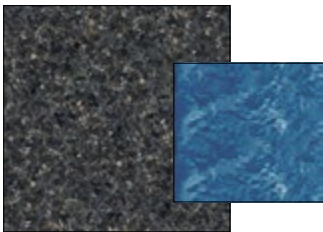
River Rok es una mezcla avanzada y revolucionaria de pequeñas y selectas piedras naturales con cemento Portland de polímeros modificados y aditivos desarrollados por SGM. La idea se formuló con el propósito de brindar una superficie más duradera, atractiva y resistente al paso del tiempo para interiores de piscinas y proyectos bajo agua.

### Características

- Opciones versátiles de diseño.
- Anti-deslizante.
- Lotes Computarizados.
- Excepcionalmente Durable.
- Resistente a manchas y/o marcas.
- Fácil de mantener.



Lucayan Blue



Emerald Black

ACABADOS EN PIEDRA NATURAL "PEBBLE" / RIVER ROCK		
Código	Modelo	Descripción
42-022-0280-04	Lucayan blue	Lucayan blue, Saco de 80 libras (35 Kg)
42-022-2080-05	Emerald black	Emerald black, Saco de 80 libras (35 Kg)

*\* El rendimiento de cada saco es para aprox. 1.6 m<sup>2</sup> cada uno. Depende de factores de mano de obra y otros. / \* Sobre pedido: mínimo 300 sacos / \* Se requiere mano de obra certificada. Nosotros lo contactamos con los instaladores más reconocidos.*

\* El producto aplicado puede presentar variaciones de color con respecto a las versiones impresas.

\* Buscar que la instalación se realice por medio de instaladores certificados.





## Acabado para Andadores Desert Deck

- ✦ Especial para acabado antiderrapante.
- ✦ Andadores y terrazas.
- ✦ Mantiene el piso templado, evitando quemaduras.

### Características

- ➔ Debido a su textura, la arena de marmol, y sus colores pastel es notablemente más vistoso que el concreto con terminado barrido.
- ➔ Con una correcta aplicación, DESERT DECK conserva una cualidad antiderrapante incluso cuando está mojado.
- ➔ Además de que los colores claros no se calientan y los oscuros mucho menos que otros materiales.

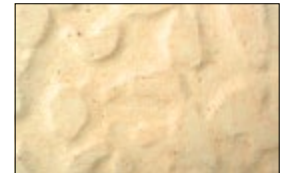


ACABADOS PARA ANDADORES Y PISOS / DESERT DECK		
Código	Modelo	Color
49-023-0604-110	FD110C	Regular Sand Buff
49-023-0604-105	FD105C	Lite Sand Buff
49-023-0604-115	FD115C	Dark Sand Buff
49-023-0604-145	FD145C	Buck Skin
49-023-0604-120	FD120C	Dove Gray
49-023-0604-125	FD125C	Lite Dove Gray
49-023-0604-130	FD130C	Aztec Gold

\* El rendimiento de cada bolsa es para aprox. 30m<sup>2</sup> a 40m<sup>2</sup> cada uno. Depende de factores de mano de obra y otros.



Regular Sand Buff



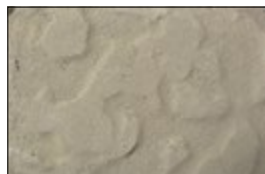
Lite Sand Buff



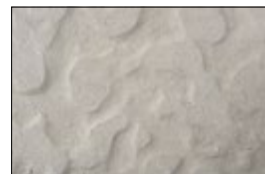
Dark Sand Buff



Buck skin



Dove Gray



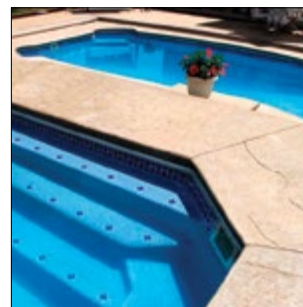
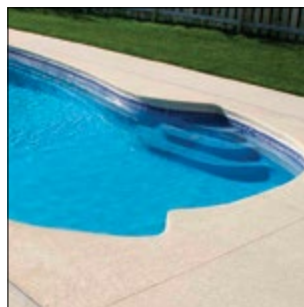
Lite Dove Gray

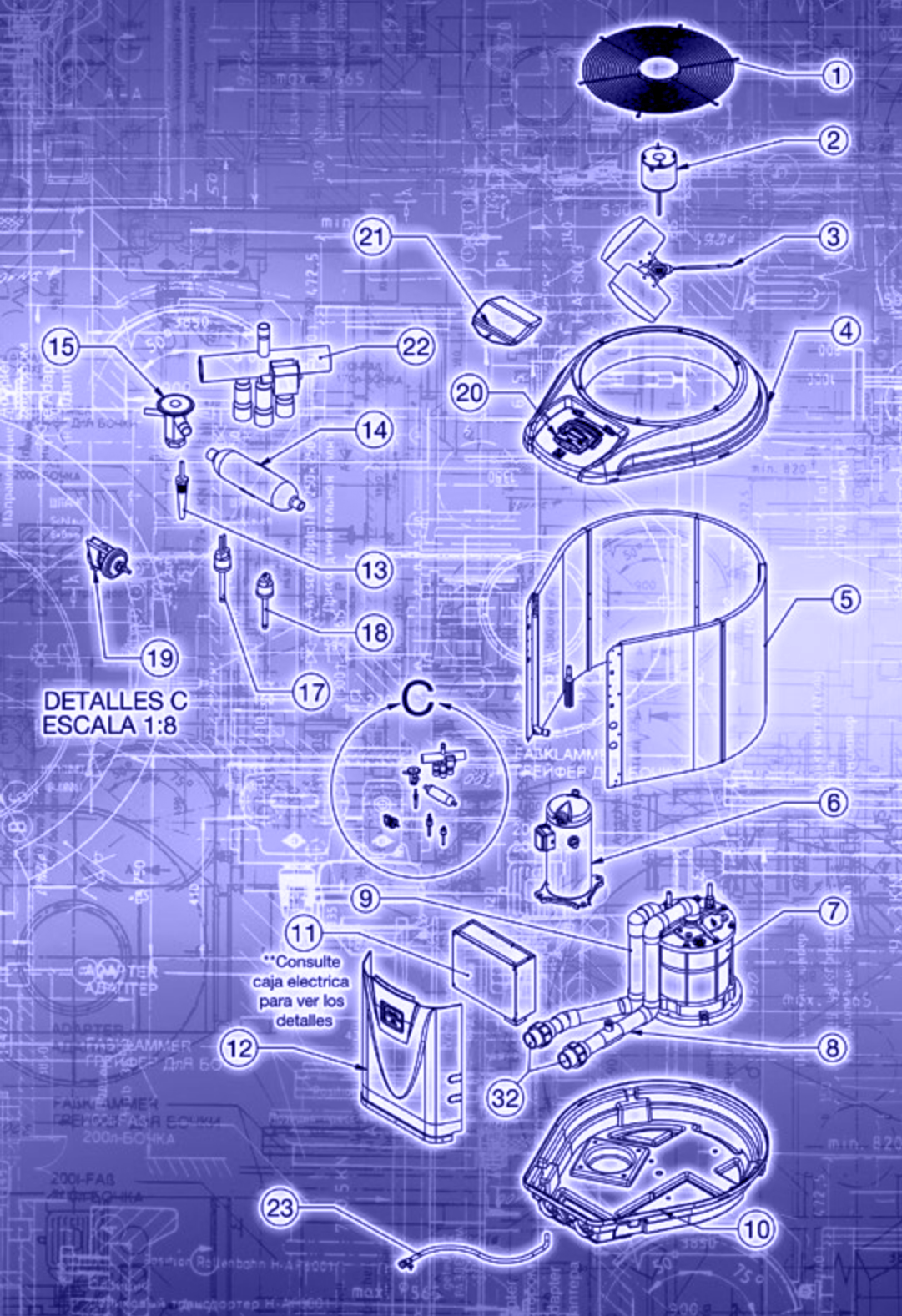


Aztec Gold

### Acabados usando el Desert Deck

Dependiendo del repellido (uso de la llana) se puede dar un acabado diferente.





## Refacciones

Ampliagamadepartes,queencasonecesario;facilitaalpersonaltecnicoolmantenertodoel equipo funcionando en óptimas condiciones, día tras día.

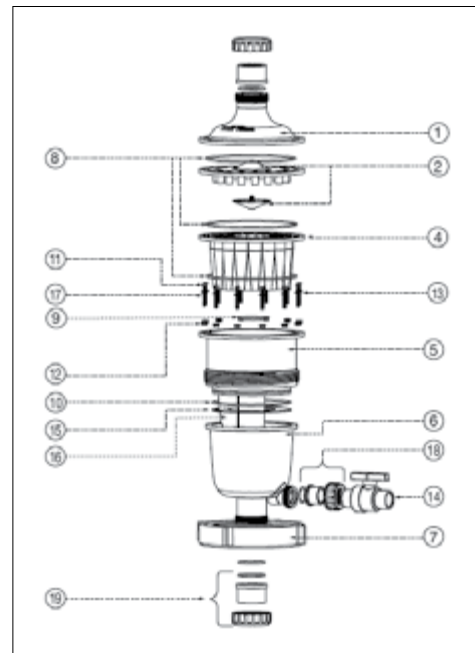
Originales, Seguras y Durables





## Refacciones para pre-filtro Multi Cyclone

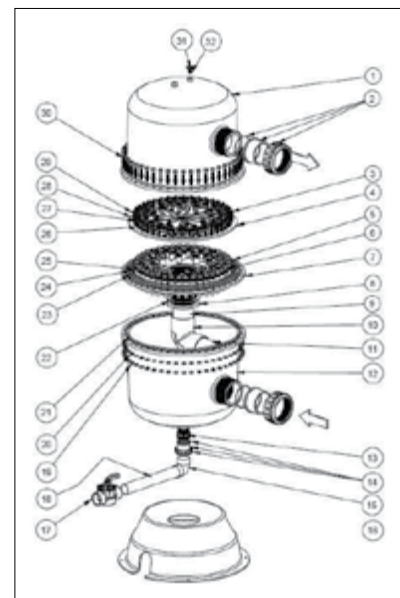
REFACCIONES PARA PRE-FILTRO MULTI CYCLONE / INTER WATER		
CÓDIGO	FIG.	DESCRIPCIÓN
85-301-1601-1001	1	Tapa superior
85-301-1601-1002	2	Ensamble de manifold
85-301-1601-1004	4	Separador
85-301-1601-1005	5	Cuerpo
85-301-1601-1006	6	Deposito para sedimentos
85-301-1601-1007	7	Anillo para bloque
85-301-1601-1008	8	O'Ring modelo BS268 (3 piezas)
85-301-1601-1009	9	O'Ring modelo BS228
85-301-1601-1010	10	O'Ring modelo BS263
85-301-1601-1011	11	Tornillo hexagonal M6 x 45 (12 piezas)
85-301-1601-1012	12	Tuerca para tornillo hexagonal M6 (12 piezas)
85-301-1601-1013	13	Arandela para tornillo hexagonal M6 (24 piezas)
85-301-1601-1014	14	Válvula tipo bola negra
85-301-1601-1015	15	Anillo deflector
85-301-1601-1016	16	Partición
85-301-1601-1017	17	Arandela resorte 1/4
85-301-1601-1018	18	Tuerca unión de 1" negra
85-301-1601-1019	19	Tuerca unión de 2" negra



Refacciones para pre-filtro Multi Cyclone

## Refacciones para pre-filtro Multi Cyclone 70 XL

REFACCIONES PARA PRE-FILTRO MULTI CYCLONE 70 XL / INTER WATER		
CÓDIGO	FIG.	DESCRIPCIÓN
85-301-1601-1101	1	Tapa superior
85-301-1601-1102	2	Tuerca unión de 4" negra (2 pzas.)
85-301-1601-1103	3	Tubería de salida / tubería vórtice (70 pzas.)
85-301-1601-1104	4	Ensamble de manifold
85-301-1601-1105	5	Cono p/ cyclone tipo LH (35 pzas.)
85-301-1601-1106	6	Cono p/ cyclone tipo rh (35 pzas.)
85-301-1601-1107	7	Soporte
85-301-1601-1108	8	Nipple 4"
85-301-1601-1109	9	Codo a 90° 4"
85-301-1601-1110	10	Tubería 4"
85-301-1601-1111	11	Tapa inferior
85-301-1601-1112	12	Válvula macho
85-301-1601-1113	13	Tuerca unión de 2"
85-301-1601-1114	14	Codo a 90° 2"
85-301-1601-1115	15	Base
85-301-1601-1116	16	Válvula de 2" 2 vías
85-301-1601-1117	17	Tubería 2"
85-301-1601-1118	18	Tuerca p/ tornillo M10 (48 pzas.)
85-301-1601-1119	19	Arandela p/ tornillo M10 (96 pzas.)
85-301-1601-1120	20	O'Ring modelo BS474 (2 pzas.)
85-301-1601-1121	21	Arandela tipo BH 4" (2 pzas.)
85-301-1601-1122	22	O'Ring modelo especial (2 pzas.)
85-301-1601-1123	23	O'Ring modelo BS392 (1 pieza)
85-301-1601-1124	24	O'Ring modelo BS025 (140 pzas.)
85-301-1601-1125	25	O'Ring modelo BS018 (70 pzas.)
85-301-1601-1126	26	O'Ring modelo BS009 (40 pzas.)
85-301-1601-1127	27	Arandela p/ tornillo M6 (40 pzas.)



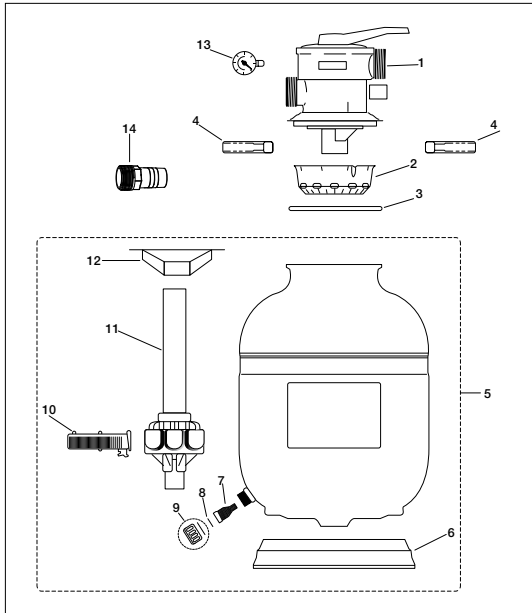
Refacciones para pre-filtro Multi Cyclone 70 XL

85-301-1601-1128	28	Tornillo M6(40 pzas.)
85-301-1601-1129	29	Tornillo M10 (48 pzas.)
85-301-1601-1130	30	Válvula de liberación de aire
85-301-1601-1131	31	O'Ring modelo BS112
85-301-1601-1132	32	Arandela de caucho
85-301-1601-1133	33	Tuerca p/ tornillo M6 (40 pzas.)
85-301-1601-1134	34	Tuerca M6 (no mostrada) (40 pzas.)

\*Los códigos son para piezas individuales, las piezas mostradas son las que requiere el equipo en total.



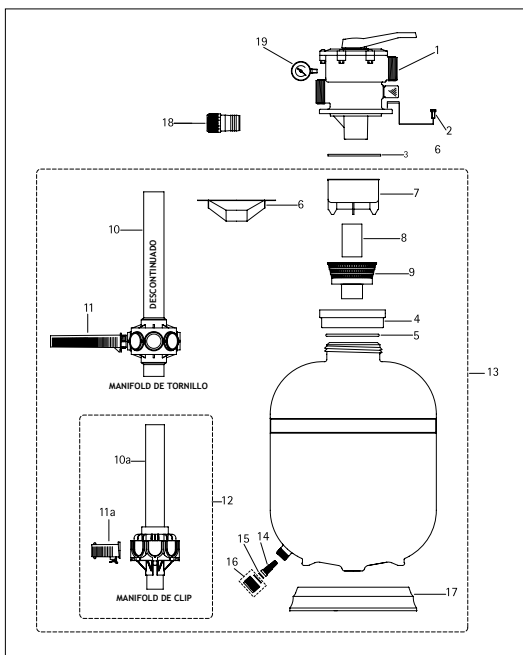
## Refacciones para filtro Láser (válvula de abrazadera)



Esquema de partes filtro Láser (válvula de abrazadera)

REFACCIONES FILTRO LÁSER (VÁLVULA DE ABRAZADERA) / CARVIN		
CÓDIGO	FIG.	DESCRIPCIÓN
50-301-3926-3020	1	Válvula CVK-C con abrazadera
50-300-8815-9010	2	Deflector de canastilla con tornillos
50-301-4703-6447	3	Empaque O-Ring - BN
50-300-8581-3903	4	Abrazaderas de bandas en V de resina con pernos
50-301-8585-9300	6	Base para el filtro
50-301-8585-3300	7	Boquilla del dren del tanque
50-301-1442-5409	8	Retensor de la boquilla del dren del tanque
50-301-8582-6300	9	Tapón del dren con empaque
50-301-8553-1102		Colector de clip para L160C-7 (paquete con 8)
50-301-8553-1203	10	Colector de clip para L190C-7/L192C-7/L225C-7 (bolsa con 8)
50-301-8553-1304		Colector de clip para L250C-7 (paquete con 8)
50-301-4237-5475		Tubo con entrada para colectores p/L160C-7
50-301-4237-5470		Tubo con entrada para colectores p/L190C-7
50-301-4237-5485	11	Tubo con entrada para colectores p/L192C-7
50-301-4237-5490		Tubo con entrada para colectores p/L225C-7
50-301-4237-5495		Tubo con entrada para colectores p/250C-7
50-301-2236-3907	12	Tapa para relleno de arena
50-301-9193-4182	13	Manómetro 0-60 psi
50-301-3116-5004	14	Adaptador de retrolavado para L160C/L250C

## Refacciones para filtro Láser (válvula para atornillar)



Esquema de partes filtro Láser (válvula de tornillos)

REFACCIONES LÁSER ANTERIORES (VÁLVULA DE TORNILLOS) / CARVIN		
CÓDIGO	FIG.	DESCRIPCIÓN
50-301-3926-2803	1	Válvula DVK-7 para atornillar
50-301-1407-4306	2	Tornillo de 1/4" (válvula-tanque) (1pza)
50-301-1303-7809	3	Empaque para asentar válvula en el adaptador
50-301-8581-3300	4	Adaptador para válvula
50-301-4704-3401	5	Empaque para asentar adaptador en el tanque
	6	Tapa para relleno de arena
50-301-4307-1505	7	Diversificador interior
50-301-3101-1364	8	Tubo de acoplamiento
50-301-8815-8001	9	Canastilla interior
	10*	Descontinuado
50-301-4235-3102		Tubo con entrada para colectores p/ L160
50-301-4235-1007	10a**	Tubo con entrada para colectores p/ L192
50-301-4235-1601		Tubo con entrada para colectores p/ L225
50-301-4235-1809		Tubo con entrada para colectores p/ L250
50-301-8553-1102		Colector de rosca p/ L160 (paquete de 8 pzs)
50-301-8553-1203	11a**	Colector de rosca p/ L192/225 (paquete de 8 pzs)
50-301-8553-1304		Colector de rosca p/ L250 (paquete de 8 pzs)
50-301-4237-5475		Juego tubería central con colectores p/ L160
50-301-4237-5486	12**	Juego tubería central con colectores p/ L192
50-301-4237-5490		Juego tubería central con colectores p/ L225
50-301-4237-5495		Juego tubería central con colectores p/ L250
50-301-8585-3300	14	Boquilla del dren del tanque
50-301-1442-5409	15	Retensor del dren del tanque
50-301-8582-6300	16	Tapón del dren del tanque (con su empaque)
50-301-8585-9300	17	Base para tanques Láser
	18	Adaptador ABS de 1 1/2" (MNPT)
50-301-9193-4182	19	Manómetro 0-60 psi

\*Unidades anteriores a 1-Febrero-2003. \*\*Unidades posteriores a 1-Febrero-2003

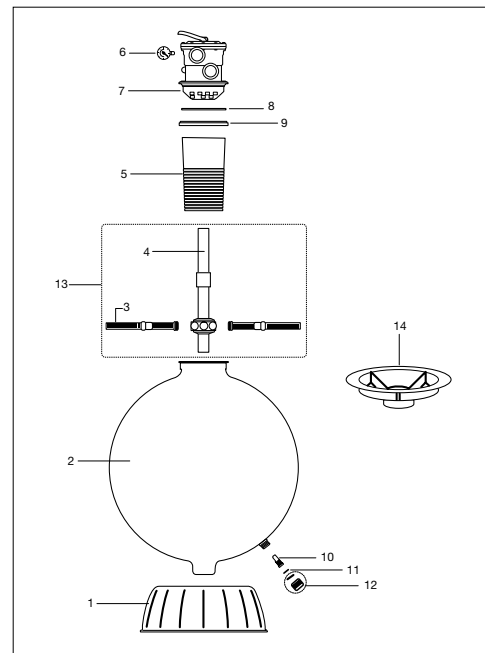




Refacciones para filtro Sand Storm

REFACCIONES FILTROS SANDSTORM (TM31 Y 36) / CARVIN		
CÓDIGO	FIG.	DESCRIPCIÓN
50-301-1211-6109	1**	Base para filtro TM26/31/36
50-301-9408-7031	2	Juego de tanque con base y dren p/ TM31
50-301-9408-7160		Juego de tanque con base y dren p/ TM36
50-301-4229-7804	3*	Colectores TM-31 (paquete con 8)
50-301-4229-7903		Colectores TM-36 (paquete con 8)
50-301-4235-9701	4**	Tubo con entrada para colectores TM31
50-301-4235-9702		Tubo con entrada para colectores TM36
50-301-1610-7808	5	Diversificador de canastilla para TM31
50-301-1610-7707		Diversificador de canastilla para TM36
50-300-9193-4182	6	Manómetro 0-60 psi
50-301-3900-0609	7	Válvula de 2" 2DVK-C7
50-301-4703-6405	8	Empaque para válvula TM26/31
50-301-4761-7204		Empaque para válvula TM36
50-301-8581-3902	9	Abrazaderas de bandas en V para válvula
50-301-8585-3300	10	Boquilla del dren del tanque
50-301-1442-5409	11	Retensor del dren del tanque
50-301-8582-6300	12	Tapón del dren del tanque (con su empaque)
50-300-4238-9410	13	Juego de tubería para colectores con difusores p/TM31
50-301-4238-9420		Juego de tubería para colectores con difusores p/TM36
50-301-2236-3907	14	Tapá para relleno de arena

*\*Unidades anteriores a Marzo-2003. \*\*Unidades posteriores a Marzo-2003*

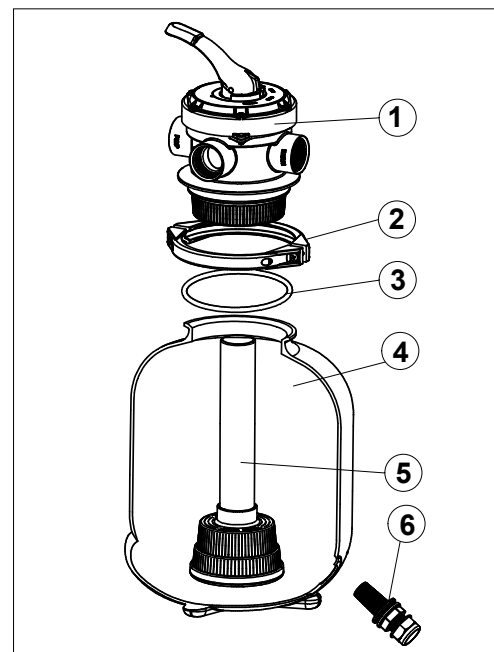


Esquema de partes filtro Sand Storm



Refacciones para filtro Pacific 14"

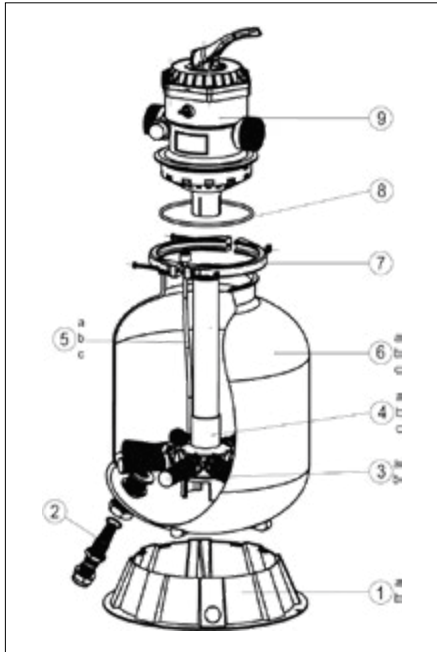
REFACCIONES FILTRO PACIFIC 14" / INTER WATER		
CÓDIGO	FIG.	DESCRIPCIÓN
85-301-1101-1414	1	Valvula 4 pasos
85-301-1101-1412	2	Juego de abrazaderas para valvula vtp4
85-301-1101-1429	3	Empaque tanque/valvula
85-301-1101-1014	4	Tanque para filtro 140tp
85-301-1101-1025	5	Tubo central
85-301-1101-1419	6	Tapon para dren



Esquema de partes filtro Pacific 14"



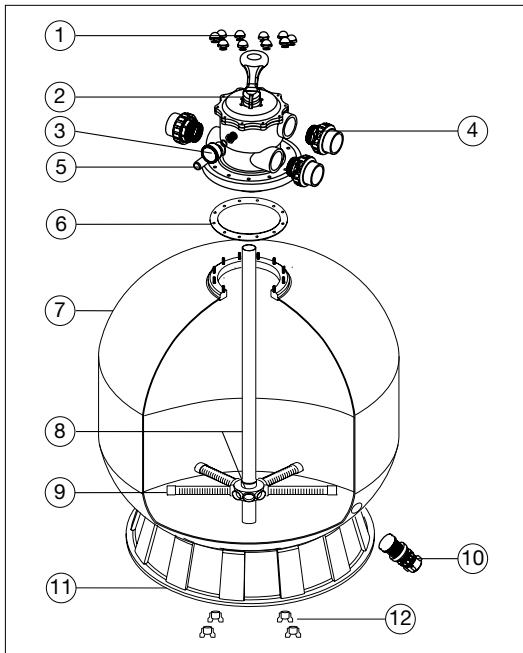
## Refacciones para filtro Pacific (16", 19" y 24")



Esquema de partes filtro Pacific (16", 19" y 24")

REFACCIONES FILTROS PACIFIC (16", 19" Y 24") / INTER WATER		
CÓDIGO	FIG.	DESCRIPCIÓN
8530111011121	1a	Base (soporte) para filtro 160TP
	1b	Base (soporte) para filtro 190TP y 240TP
8530111011120	2	Juego de dren para filtros Pacific
8530111011127	3a	Colector para filtro 160TP y 190TP
8530111011427	3b	Colector para filtro 240TP
8530111011125	4a	Tubo central para filtro 160TP
8530111011225	4b	Tubo central para filtro 190TP
8530111011425	4a	Tubo central para filtro 240TP
	5a	Juego para liberación de aire para filtro 160TP
85-301-1101-1124	5b	Juego para liberación de aire para filtro 190TP
	5c	Juego para liberación de aire para filtro 240TP
8530111011015	6a	Tanque para filtro 160TP
8530111011215	6b	Tanque para filtro 190TP
8530111011415	6c	Tanque para filtro 240TP
8530111011112	7	Juego de abrazaderas
8530111011129	8	Empaque para válvula de filtro Pacific
8530111011115	9	Válvula de 7 pasos para filtro Pacific

## Refacciones para filtro Indian (28")



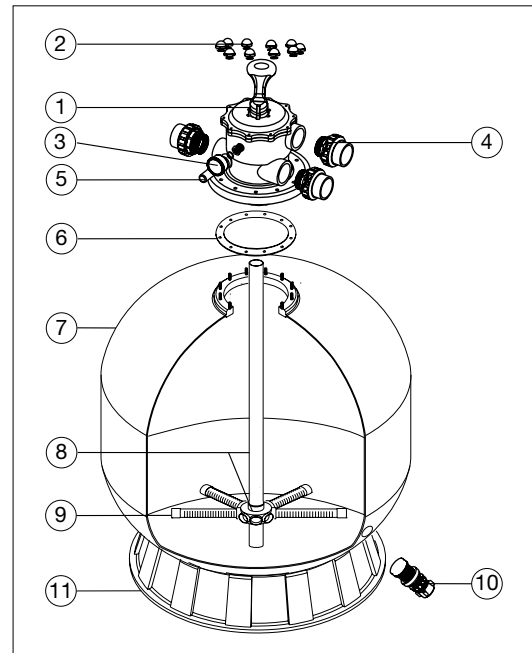
Esquema de partes filtro Indian (28")

REFACCIONES FILTROS INDIAN (280TI) / INTER WATER		
CÓDIGO	FIG.	DESCRIPCIÓN
85-301-1201-2102	1	Juego de 12 tuercas M8 + 12 arandelas M8
85-301-1201-2101	2	Válvula superior de 2.0"
85-301-1201-2113		Manómetro (40 psi) con O-Ring
85-301-1201-2108	3	Conector para manómetro
85-301-1201-8010	4	Tuerca unión de 2" con O-Ring
85-301-1201-2110	5	Visor de vidrio con O-Ring
85-301-1201-2111	6	Empaque para cuello con pernos
85-301-1201-2114	7	Tanque de filtro con base para 280TI
85-301-1201-2718	8	Tubo con entrada para colectores para 280TI
85-301-1201-2119	9	Difusores para 280TI
85-301-1201-2123	10	Juego de Dren
85-301-1201-2124	11	Base para filtro 280TI
	12	Seguros para base de filtro 280TI



Refacciones para filtro Indian (32" y 36")

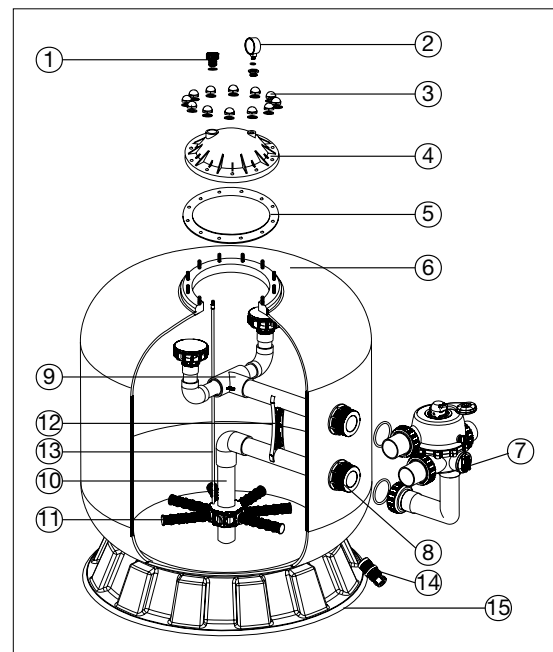
REFACCIONES FILTROS INDIAN (320TI, 360TI) / INTER WATER		
CÓDIGO	FIG.	DESCRIPCIÓN
85-301-1201-2101	1	Válvula superior de 2.0"
85-301-1201-2102	2	Juego de 12 tuercas M8 + 12 arandelas M8
85-301-1201-2113	3	Manómetro (40 psi) con O-Ring
85-301-1201-2108		Conector para manómetro
85-301-1201-8010	4	Tuerca unión de 2" con O-Ring
85-301-1201-2110	5	Visor de vidrio con O-Ring
85-301-1201-2111	6	Empaque para cuello con pernos
85-301-1201-2134	7	Tanque de filtro con base para 320TI
85-301-1201-2144		Tanque de filtro con base para 360TI
85-301-1201-2818	8	Tubo con entrada para colectores para 320TI
85-301-1201-2918		Tubo con entrada para colectores para 360TI
85-301-1201-2119	9	Colectores para 320TI/360TI
85-301-1201-2123	10	Juego de Dren
85-301-1201-2154	11	Base para filtro 320TI/360TI



Esquema de partes filtro Indian (32" y 36")

Refacciones para filtro Atlantic (28", 32" y 36")

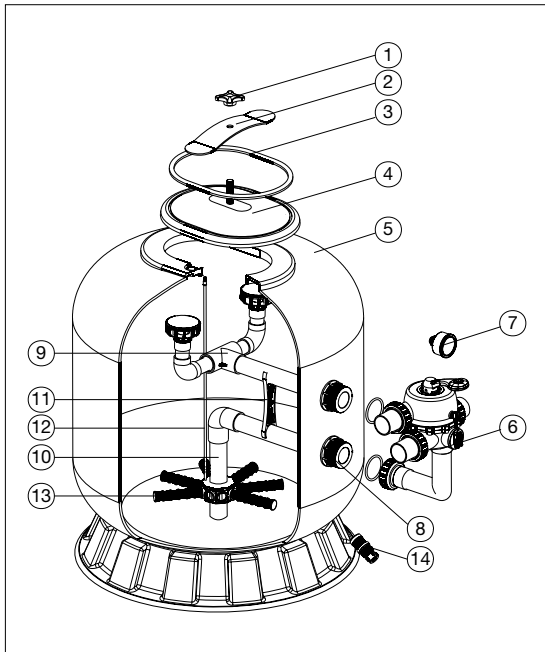
REFACCIONES FILTROS ATLANTIC 280SA, 320SA, 360SA / INTER WATER		
CÓDIGO	FIG.	DESCRIPCIÓN
85-301-1201-3201	1	Válvula de alivio
85-301-1201-3203	2	Manómetro
85-301-1201-8007		Conector para manómetro
85-301-1201-3205	3	Tuerca para tapa
85-301-1201-3206		Rondana para tuerca de la tapa
85-301-1201-3208	4	Tapa de color gris con tornillos
85-301-1201-3207	5	Empaque para tapa con tornillos
85-301-1201-2810	6	Tanque para 280SA
85-301-1201-3210		Tanque para 320SA
85-301-1201-3610		Tanque para 360SA
85-301-1201-3633	7	Válvula lateral de 2.0"
85-301-1201-3628	8	Placa de conexión de 2.0" para montaje lateral
85-301-1201-3711	9	Parte superior interna para filtro 280SA
85-301-1201-3811		Parte superior interna para filtro 320SA
85-301-1201-3911		Parte superior interna para filtro 360SA
85-301-1201-3720	10	Parte inferior interna para filtro 280SA
85-301-1201-3820		Parte inferior interna para filtro 320SA
85-301-1201-3920		Parte inferior interna para filtro 360SA
85-301-1201-3621	11	Colectores c/u
85-301-1201-3626	12	Soporte para tubería de PVC de 2"
85-301-1201-3237	13	Tubo de liberación de aire (320SA)
85-301-1201-3237		Tubo de liberación de aire (360SA)
85-301-1201-3634	14	Juego de Dren
85-301-1201-2154	15	Base para filtro Indian 320 y 360



Refacciones filtro Atlantic (28", 32" y 36")



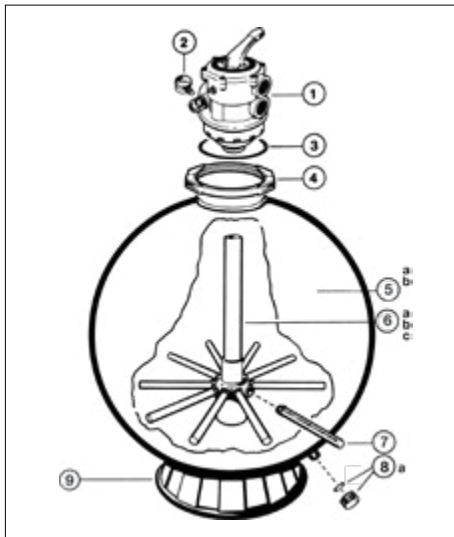
## Refacciones para filtro Atlantic (40")



Refacciones filtro Atlantic (40")

REFACCIONES FILTROS ATLANTIC 400SA / INTER WATER		
CÓDIGO	FIG.	DESCRIPCIÓN
85-301-1201-4101	1	Tuerca en forma de estrella
85-301-1201-4102	2	Solera para tapa de filtro 400SA
85-301-1201-4103	3	Empaque para tapa de filtro 400SA
85-301-1201-4105	4	Tapa para filtro 400SA
85-301-1201-4106	5	Tanque de filtro 400SA con base
85-301-1201-3633	6	Válvula lateral de 2.0"
85-301-1201-4107	7	Manómetro
85-301-1201-3628	8	Placa de conexión de 2.0" para montaje lateral
85-301-1201-4011	9	Parte superior interna para filtro 400SA
85-301-1201-4020	10	Parte inferior interna para filtro 400SA
85-301-1201-3626	11	Soporte para tubería de PVC de 2"
85-301-1201-3237	12	Tubo de liberación de aire (320SA)
85-301-1201-3621	13	Colectores c/u
85-301-1201-3634	14	Juego de Dren

## Refacciones para filtro de arena Arctic



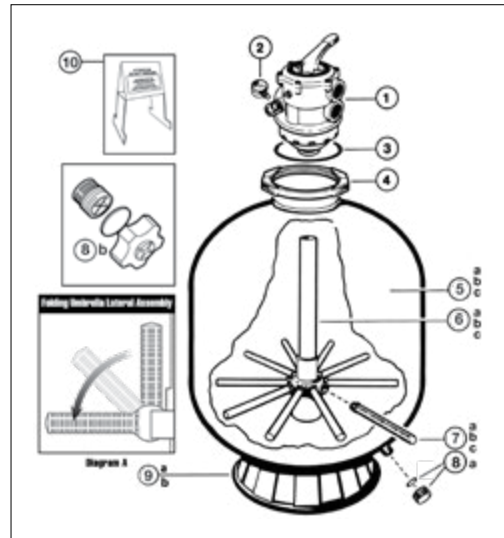
Refacciones filtro Arctic

REFACCIONES FILTROS ARCTIC / INTER WATER		
CÓDIGO	FIG.	DESCRIPCIÓN
85-301-1101-2101	1	Válvula de control 3 vías 2" seguro no incluido modelo Arctic 310AR / 360AR
85-301-1101-2102	2	Manómetro de presión ajustable modelo Arctic 310AR / 360AR
85-301-1101-2103	3	O`Ring para válvula de tanque modelo Arctic 310AR / 360AR
85-301-1101-2104	4	Seguro de válvula de control 3 vías 2" modelo Arctic 310AR / 360AR
85-301-1101-2105	5a	Tanque para filtro modelo Arctic 310AR
85-301-1101-2115	5b	Tanque para filtro modelo Arctic 360AR
85-301-1101-2106	6a	Tubo central para filtro modelo Arctic 310AR
85-301-1101-2116	6b	Tubo central para filtro modelo Arctic 360AR
85-301-1101-2107	7	Colector para filtro modelo Arctic 310AR / 360AR (1 pza.) (el filtro requiere 10 pzas.)
85-301-1101-2108	8a	Kit de dren para filtro modelo Arctic 310AR / 360AR
85-301-1101-2109	9	Base para filtro modelo Arctic 310AR / 360AR



## Refacciones para filtro de arena Pro Series

REFACCIONES FILTROS PRO-SERIES / HAYWARD		
CÓDIGO	FIG.	DESCRIPCIÓN
18-301-0716-21	1	Válvula Vari-Flo de 2"
18-301-0272-61	2	Manómetro de montaje posterior
18-301-0600-06	3	Empaque para tanque - válvula
18-301-0600-14	4	Abrazadera
18-301-3101-11	5a	Tanque para S310T con faldon y tubería central con entrada para colectores
18-301-3601-12	5b	Tanque para S360T con faldon y tubería central con entrada para colectores
18-301-3104-12	6b	Juego de colectores plegables de junta esférica con tubería central para S310T (diagrama A)
18-301-0360-41	6c	Juego de colectores plegables de junta esférica con tubería central para S360T (diagrama A)
18-301-0318-14	7c	Colector para S310T/S360T
	8b	Juego de tapa de dren
18-301-0310-10	9b	SopORTE para filtro S310T/S360T
18-301-1801-21	10	Escudo para arena

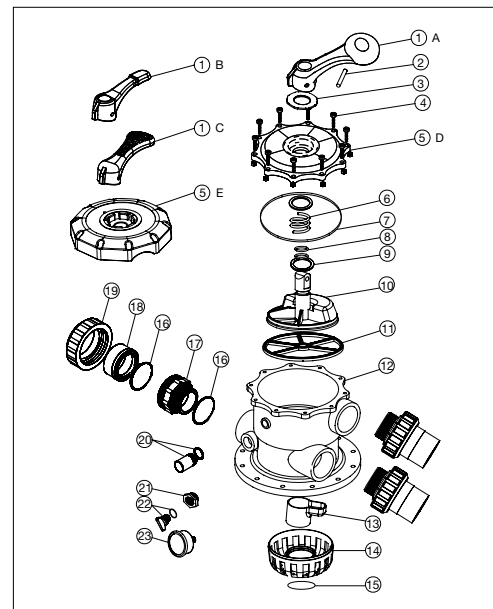


Refacciones filtro Pro Series



## Refacciones para válvula superior 2"

REFACCIONES VÁLVULA SUPERIOR DE 2"		
CÓDIGO	FIG.	DESCRIPCIÓN
85-301-1201-8201	1A	Manija
85-301-1201-8202	2	Perno para manija
85-301-1201-8203	3	Rondana plástica
85-301-1201-8204	4	Tornillo M6*32 con tuerca
85-301-1201-8105	5D	Parte superior del cuerpo de la válvula de 2" (Color blanco)
85-301-1201-8213	6	Resorte para válvula
85-301-1201-8109	7	Empaque de la válvula
85-301-1201-8214	8	Empaque del rotor
85-301-1201-8212	9	Rondana plástica para resorte
85-301-1201-8216	10	Rotor
85-301-1201-8217	11	Empaque araña
85-301-1201-8112	12	Parte inferior del cuerpo de la válvula de 2.0" (Color blanco)
85-301-1201-8218	13	Tubería de agua de la válvula de 2"
85-301-1201-8113	14	Difusor de la válvula de 2"
85-301-1201-8114	15	Empaque del difusor de la válvula de 2"
85-301-1201-8208	16	Empaque para conector
85-301-1201-8209	17	Conector blanco (Tornillo doble) de 2"
85-301-1201-8210	18	Unión de 2" (Imperial)
85-301-1201-8211	19	Tuerca unión blanca de 2"
85-301-1201-8220	20	Visor de vidrio con empaque
85-301-1201-8206	21	Tuerca (conector) para manómetro
85-301-1201-8207	22	Tapón de dren con empaque
85-301-1201-3203	23	Manómetro con empaque

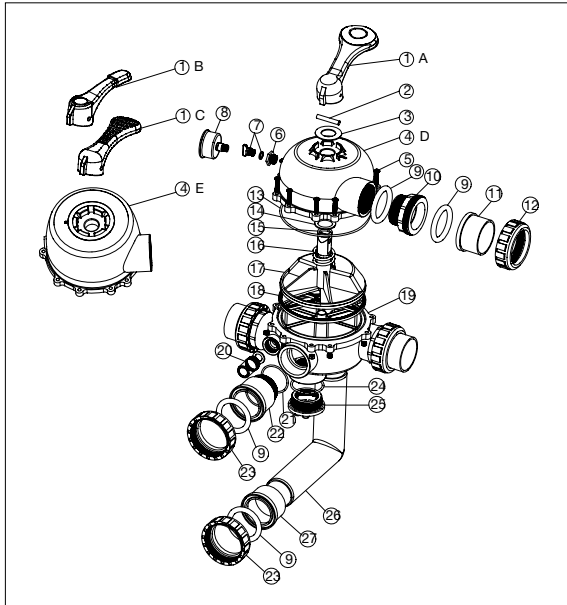


Refacciones válvula superior de 2"





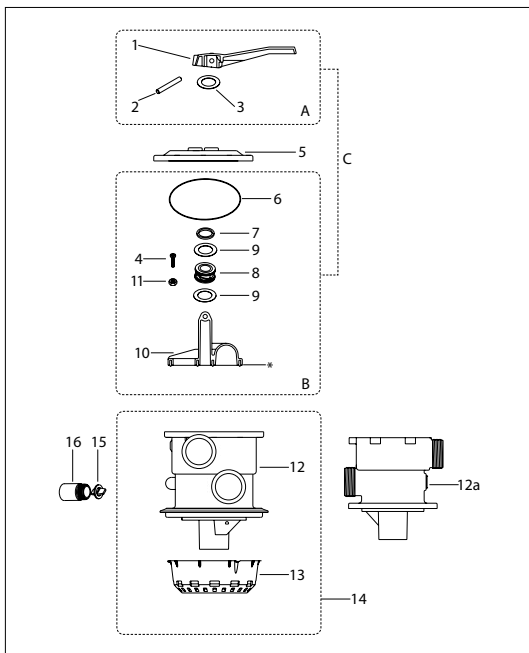
## Refacciones para válvula lateral de 2"



Refacciones válvula lateral de 2"

REFACCIONES VÁLVULA LATERAL DE 2" / INTER WATER		
CÓDIGO	FIG.	DESCRIPCIÓN
85-301-1201-8001	1	Manija
85-301-1201-8002	2	Perno para manija
85-301-1201-8003	3	Rondana plástica
85-301-1201-8005	4	Parte superior del cuerpo de la válvula de 2.0" (Color blanco)
85-301-1201-8004	5	Tornillo M6*32 con tuerca
85-301-1201-8006	6	Tuerca (conector) para manómetro
85-301-1201-8007	7	Tapón de dren con empaque
85-301-1201-3203	8	Manómetro con empaque
85-301-1201-8008	9	Empaque para conector
85-301-1201-8009	10	Conector (tornillo doble) (color blanco)
85-301-1201-8010	11	Unión de 2.0" (Imperial)
85-301-1201-8011	12	Tuerca de unión blanca de 2"
85-301-1201-8015	13	Empaque para la tapa de la válvula
85-301-1201-8012	14	Rondana plástica para resorte
85-301-1201-8014	15	Empaque del rotor
85-301-1201-8013	16	Resorte para válvula
85-301-1201-8016	17	Rotor para válvula de 2"
85-301-1201-8017	18	Empaque araña
85-301-1201-8018	19	Parte inferior del cuerpo de la válvula de 2.0" (Color blanco)
85-301-1201-8019	19	Empaque para visor de vidrio
85-301-1201-8020	20	Visor de vidrio con empaque
85-301-1201-8022	21	Empaque para unión
85-301-1201-8021	22	Tubería de conexión para válvula lateral de 2.0" Color blanco
85-301-1201-8023	23	Tuerca de unión color blanco
85-301-1201-8024	24	Empaque para conexión de válvula de 2.0"
85-301-1201-8025	25	Conexión de válvula de 2.0"
85-301-1201-8026	26	Tubería en forma de "L" para montaje lateral
85-301-1201-8027	27	Unión de 2.0" (métrico)

## Refacciones para válvula DVK-7C Y DVK-7



Refacciones válvula DVK-7C y DVK-7

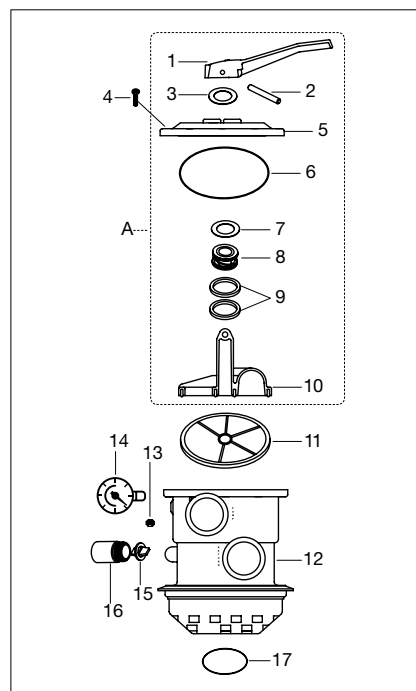
REFACCIONES VÁLVULAS DVK-7C Y DVK-7 / CARVIN		
CÓDIGO	FIG.	DESCRIPCIÓN
50-300-3925-1707	A	Kit de reparación para manija DV-7 incluye # 1,2 & 3
50-300-3925-1509	B	Kit reparación p/diversificador DV-7 incluye #4,6,7,8,9,10 &11
50-300-3926-2605	C	Kit completo para tapa DV-7 incluye # 1-13
50-301-3925-5302	1	Manija nueva para válvula
50-301-1422-5502	2	Perno para manija nueva para válvula
50-301-1438-3301	3	Rondana SS 1 1/32" x 1 1/2" x 1/32" (2 por bolsa)
50-301-1439-4802	4	PH MS PAN 1/4" - 20 x 1 1/4" (6 por bolsa)
50-301-3926-2605	5	Tapa de válvula DVK-7
50-301-4702-5507	6	Empaque 5 5/8" x 1/8" B-N
50-301-4702-1407	7	Empaque 1" x 1 1/4" x 1/8" B-N
50-301-2235-8709	8	Resorte
50-301-1422-3002	9	Rondana SS 1.03" x 1.63" x .0.03" (2/bolsa)
50-301-3906-8705	10	Diversificador ensamblado*
50-301-3925-1509		Diversificador p/válvula c/ empaque araña integrado
50-301-1407-2508	11	Tuerca SS 1/4" - 20 (6/bolsa)
50-301-3926-2902	12	Cuerpo de válvula con abrazadera
50-301-3926-2704	12a	Cuerpo de válvula con tornillos
50-300-4328-1145	13	Canastilla de deflector con tornillos
50-300-3926-2902	14	Cuerpo de válvula ensamblado con canastilla de deflector
50-301-1303-8203	15	Junta o empaque para visor de vidrio
50-301-2325-7702	16	Visor de vidrio

\*El empaque es moldeado dentro del cuerpo del diversificador. Debe cambiar el diversificador.



Refacciones para válvula 2DVK-C7

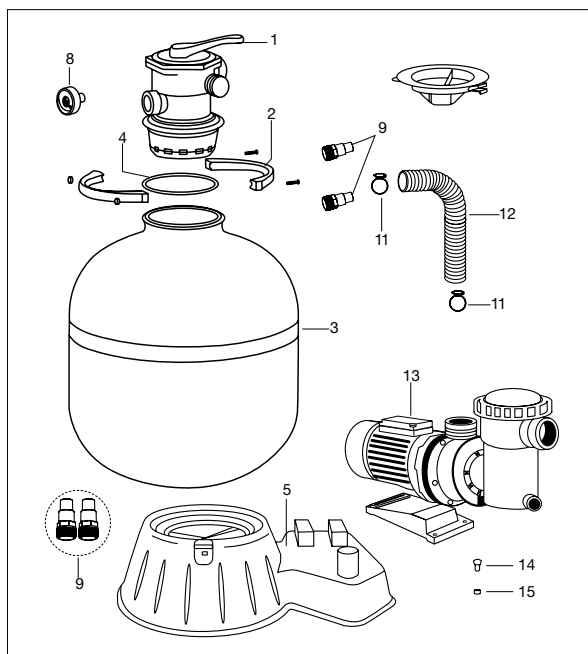
REFACCIONES VÁLVULAS DE 2" 2DVK-C7 / CARVIN		
CÓDIGO	FIG.	DESCRIPCIÓN
50-300-3926-1706	A	Kit reparación p/tapa y manija incluye #1,2,3,5,6,7,8,9,10
50-301-3926-1102	1	Manija para válvula
50-301-1442-6308	2	Perno para manija SS
50-301-1442-6407	3	Rondana de nylon
50-301-1439-4802	4	Tornillo SS (10/bolsa)
50-301-3926-1201	5	Tapa para válvula
50-301-4703-6447	6	Empaque 6-3/4" x 7 1/8" x 3/16"
50-301-1442-6605	7	Rondana de nylon
50-301-1610-9209	8	Resorte para válvula
50-301-4702-1209	9	Empaque 7/8" x 1 1/8" x 1/8"
50-301-1610-9308	10	Diversificador para válvula
50-301-1310-7404	11	Empaque araña
50-301-3926-1300	12	Cuerpo d válvula de 2"
50-301-1442-6704	13	Tuerca SS (10/bolsa)
50-301-9193-4182	14	Manómetro
50-301-1310-7503	15	Empaque de visor de residuos
50-301-2348-2300	16	Indicador de residuos
50-301-4702-2900	17	Empaque 2-3/8" x 2 5/8" x 1/8"



Refacciones válvula 2DVK-C7

Refacciones para sistema Láser

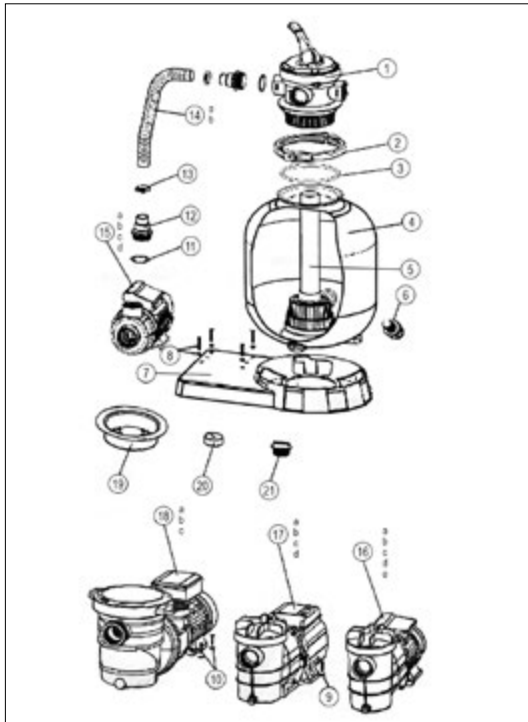
REFACCIONES SISTEMA LÁSER / CARVIN		
CÓDIGO	FIG.	DESCRIPCIÓN
50-301-3926-3020	1	Válvula CVK-C con abrazadera
50-300-8581-3903	2	Abrazaderas de bandas en V de resina con pernos
50-301-9408-0160		Juego de tanque para filtro L160C
50-301-9408-0192	3	Juego de tanque para filtro L192C
50-301-9408-0225		Juego de tanque para filtro L225C
50-301-4703-6447	4	Empaque O-Ring - BN
5030412107801	5	Base para montar sistemas Carvin Láser
50-301-2236-3907	7	Tapa para relleno de arena
5030191934182	8	Manómetro 0-60 psi
50-304-3115-9007	9	Adaptador ABS rosca macho 1 1/2" (MNPT) x 1 1/4" x 1 1/2" liso
50-304-3110-5307	10	Adaptador ABS rosca macho 1 1/2" (MNPT) x 1 1/2" con lengüetas
50-300-4235-2005	11	Abrazadera para manguera bomba-filtro (2 p/bolsa)
50-304-3116-2407	12	Manguera 1 1/2" x 35"
50-005-9402-7620	13	Motobomba S1LR6- 1 HP.
50-005-9402-7794		Motobomba S15LR6- 1.5 HP
50-304-1440-2002	14	Tornillo hexagonal 1/4" - 10 x 3/4" (2 p/bolsa)
50-304-1407-3852	15	Rondana 1/4"



Refacciones sistema filtrado Láser



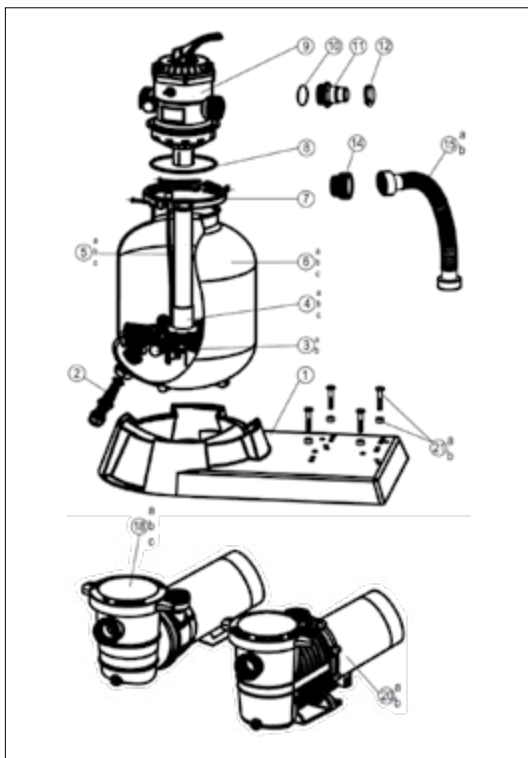
## Refacciones para sistema Pacific 14"



Refacciones sistema filtrado Pacific 14"

REFACCIONES SISTEMA PACIFIC 14" / INTER WATER		
CÓDIGO	FIG.	DESCRIPCIÓN
85-301-1101-1414	1	Valvula 4 pasos para filtro pacific 14"
85-301-1101-1412	2	Juego de abrazaderas para valvula vtp4 filtro pacific 14"
85-301-1101-1429	3	Empaque tanque/valvula filtro pacific 14"
85-301-1101-1014	4	Tanque para filtro 140tp
85-301-1101-1025	5	Tubo central para filtro pacific 14"
85-301-1101-1419	6	Tapon para dren de filtro pacific 14"
85-305-1105-1401	7	Base
85-301-1101-1435	8	Tornillo m6 x 25 y tuerca m6 (4 piezas)
85-301-1101-1420	11	Empaque adaptador manguera filtro pacific 14"
85-305-1105-0210	12	Adaptador manguera filtro pacific 14"
85-301-1101-1421	13	Abrazadera manguera filtro pacific 14"
85-301-1101-1164	14b	Manguera 1 1/4
85-005-1105-1031	1616d	Motobomba yukon 1/3
85-301-1101-1422	19	Tapa interna filtro pacific 14"
85-301-1101-2102	20	Manómetro de presión ajustable modelo Arctic, bering y filtro pacific 14"
85-013-1113-0112	21	Tapon p/boquilla de barredora wg112

## Refacciones para sistema Pacific (16", 19" y 24")



Refacciones sistema filtrado Pacific (16", 19" y 24")

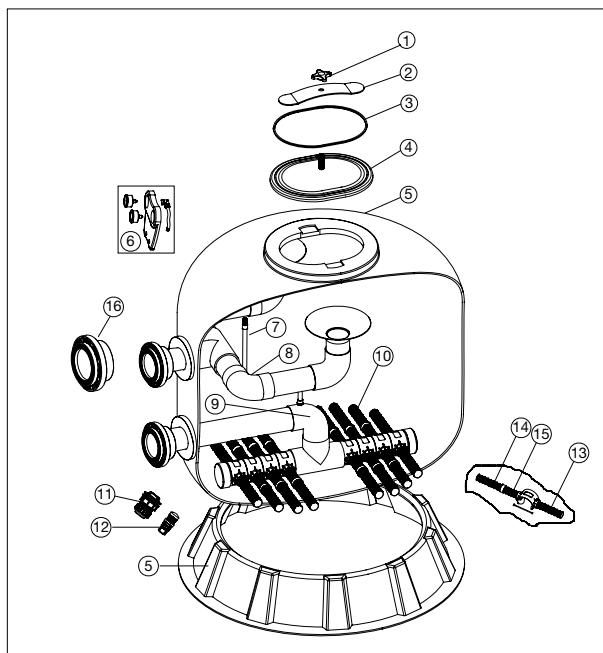
REFACCIONES SISTEMA PACIFIC (16", 19" Y 24") / INTER WATER		
CÓDIGO	FIG.	DESCRIPCIÓN
85-305-1105-0101	1	Base (soporte) para sistema 160TP -3/4 Base (soporte) para sistema 190TP-1 / 240TP -1 1/2
8530111011120	2	Juego de dren
8530111011127	3a	Colector para filtro 160TP y 190TP
8530111011427	3b	Colector para filtro 240TP
8530111011125	4a	Tubo central para filtro 160TP
8530111011225	4b	Tubo central para filtro 190TP
8530111011425	4a	Tubo central para filtro 240TP
85-301-1201-3237	5a	Juego para liberación de aire para filtro 160TP
	5b	Juego para liberación de aire para filtro 190TP
	5c	Juego para liberación de aire para filtro 240TP
8530111011015	6a	Tanque para filtro 160TP
8530111011215	6b	Tanque para filtro 190TP
8530111011415	6c	Tanque para filtro 240TP
8530111011112	7	Juego de abrazaderas
8530111011129	8	Empaque para válvula
8530111011115	9	Válvula de 7 pasos
85-301-1101-1131	10	O-Ring
85-301-1101-1132	11	Adaptador de manguera
85-301-1101-1133	12	abrazadera para manguera
85-301-1101-1134		Manguera de PVC para 160TP -3/4
85-301-1101-1144	15a	Manguera de PVC para 190TP-1
85-301-1101-1154		Manguera de PVC para 240TP -1 1/2
85-005-1105-1071	18a	Motobomba .75 HP (115V-60HZ) para 160TP -3/4
85-005-1105-1101	18b	Motobomba 1 HP (115V-60HZ) para 190TP-1
85-005-1105-1151	18c	Motobomba 1.5 HP (115V-60HZ) para 240TP -1 1/2
85-301-1101-1135	21b	Tornillo M8*35 y Tuerca M8 para 160TP -3/4, 190TP-1 y 240TP -1 1/2



Refacciones para filtro Mediterráneo (48", 55" y 63")

**REFACCIONES FILTROS MEDITERRÁNEO (48", 55" Y 63") / INTER WATER**

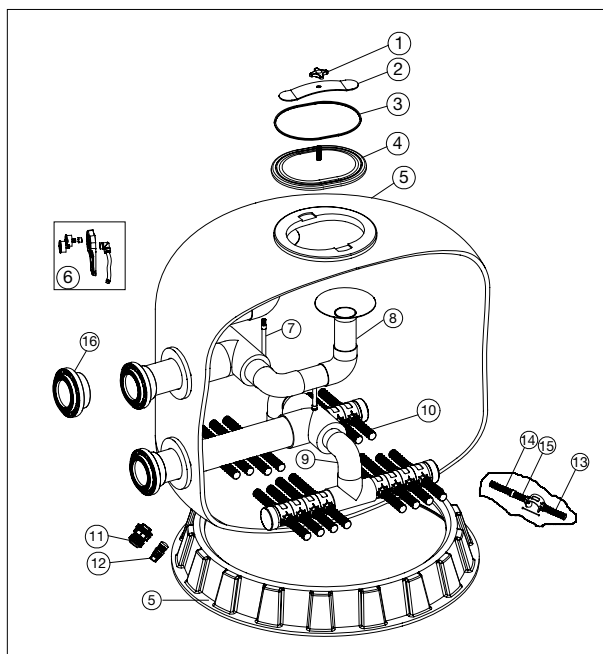
CÓDIGO	FIG.	DESCRIPCIÓN
85-301-1201-2312	1	Volante para tapa
85-301-1201-2311	2	Puente para tapa
85-301-1201-2310	3	Junta tórica para tapa
85-301-1201-2307	4	Base tapa ovalada
85-301-1201-4006	6	Juego de manómetro para 480M3/ 550M4/ 630M4
85-301-1201-2306	11	Salida descarga de arena
85-301-1201-2305	12	Desagüe filtro industrial
85-301-1201-2322	13	Colector (233mm) 10"
85-301-1201-2321	14	Colector (185mm) 8"
85-301-1201-2330	15	Colector (129mm) 5"
85-301-1201-2301	16	Salida PVC ø 3"
85-301-1201-2391		Salida PVC ø 4"



Refacciones filtro Mediterráneo 48", 55" y 63"

**REFACCIONES FILTROS MEDITERRÁNEO (71", 79") / INTER WATER**

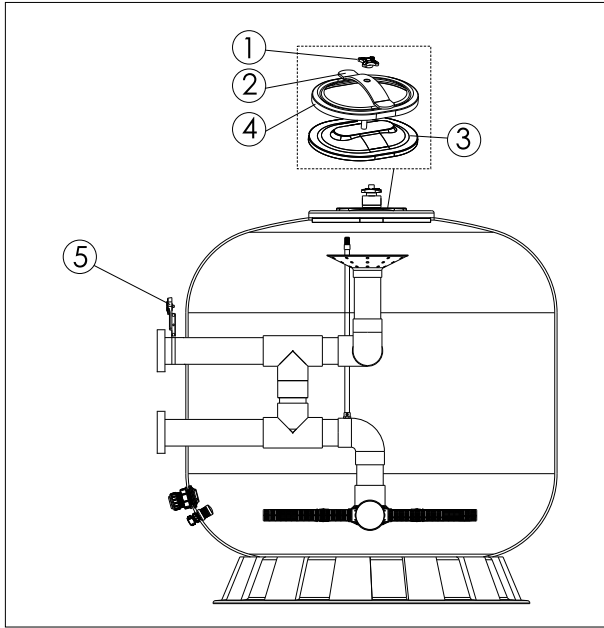
CÓDIGO	FIG.	DESCRIPCIÓN
85-301-1201-2312	1	Volante para tapa
85-301-1201-2311	2	Puente para tapa
85-301-1201-2310	3	Junta tórica para tapa
85-301-1201-2307	4	Base tapa ovalada
85-301-1201-4006	6	Juego de manómetro para 710M6/ 790M6
85-301-1201-2306	11	Salida descarga de arena
85-301-1201-2305	12	Desagüe filtro industrial
85-301-1201-2322	13	Colector (233mm) 10"
85-301-1201-2321	14	Colector (185mm) 8"
85-301-1201-2320	15	Colector (129mm) 5"
85-301-1201-2381	16	Salida PVC 6"



Refacciones filtro Mediterráneo 71" y 79"



## Refacciones para filtro Mediterráneo 2G y Caribbean 2G



Refacciones filtros Mediterráneo 2G y Caribbean 2G

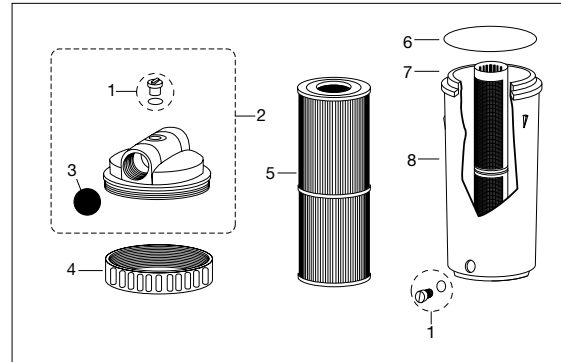
REFACCIONES FILTROS MEDITERRÁNEO 2G Y CARIBBEAN 2G / INTER WATER		
CÓDIGO	FIG.	DESCRIPCIÓN
85-301-1201-4101	1	Tuerca p/cierre de tapa
85-301-1201-2311	2	Puente
85-301-1201-4105	3	Tapa
85-301-1201-2307	4	Base tapa ovalada
85-301-1201-4006	5	Manómetro para filtros de 71 a 79





Refacciones para filtro CFR25

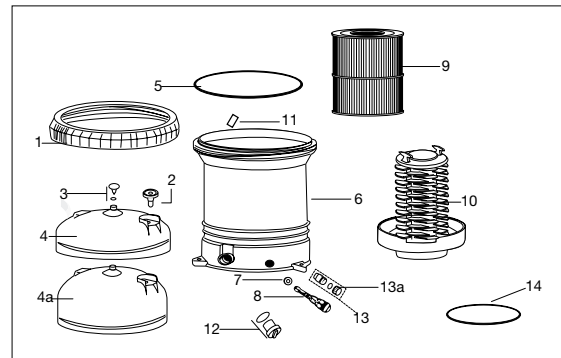
REFACCIONES FILTROS DE CARTUCHO CFR25 / CARVIN		
CÓDIGO	FIG.	DESCRIPCIÓN
50-302-3116-0906	1	Tapón con empaque (2 por bolsa)
50-302-4227-5719	2	Tapa con rosca
50-302-4227-5620		Tapa para sistemas con válvula con reversa
50-302-4227-5818		Tapa lisa
50-302-1602-8201	3	Válvula de paso
50-302-4228-2806	4	Aro Ring-Lok para sujetar tapa-vaso
50-302-4228-9108	5	Cartucho para CFR-25
50-302-4703-6009	6	Empaque
50-302-4227-6105	7	Tubería central (columna)
50-302-4227-8309	8	Vaso (cuerpo)



Refacciones filtro de cartucho CFR25

REFACCIONES FILTROS DE CARTUCHO CFR 50 CARVIN		
CÓDIGO	FIG.	DESCRIPCIÓN
50-302-4228-5007	1	Aro Ring-Lok para sujetar tapa-cuerpo
50-300-9193-4182	2	Manómetro
50-302-3925-4701	3	Válvula para purgar el aire con empaque
50-302-4228-5205	4	Tapa CFR 50, 100
50-302-4703-8047	5	Empaque
50-302-4228-9306	6	Cuerpo CFR 50 & 75 con conexiones 2"
50-302-4236-2301		Cuerpo CFR 50 & 75 con conexiones 1 1/2"
50-302-4701-1200	7	Empaque (usado en unidades producidas antes de 2/1/93)
50-302-4222-5409		Tapón de desagüe (usado en unidades prod. antes 2/1/93)
50-302-4229-4009	9	Cartucho para CFR-50
50-302-4229-4207	10	Colector de partículas y basura para CFR 50
50-302-4236-0107	11	Seguro del aro sujetador
50-302-4330-9202	12	Tapón 2" con empaque
50-302-3106-3605	13	Juego de dren
50-302-8582-6300		Dren con empaque (usado en unidades prod. de 2/1/93 a 1/3/96)
50-302-4702-5853	14	Empaque 6x 1/8

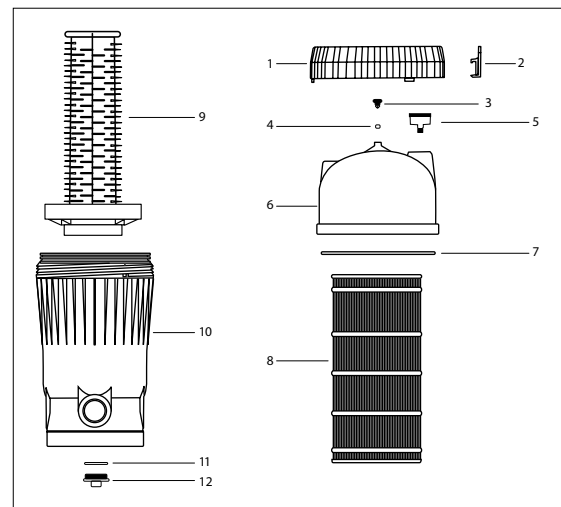
Refacciones para filtro CFR50



Refacciones filtro de cartucho CFR50

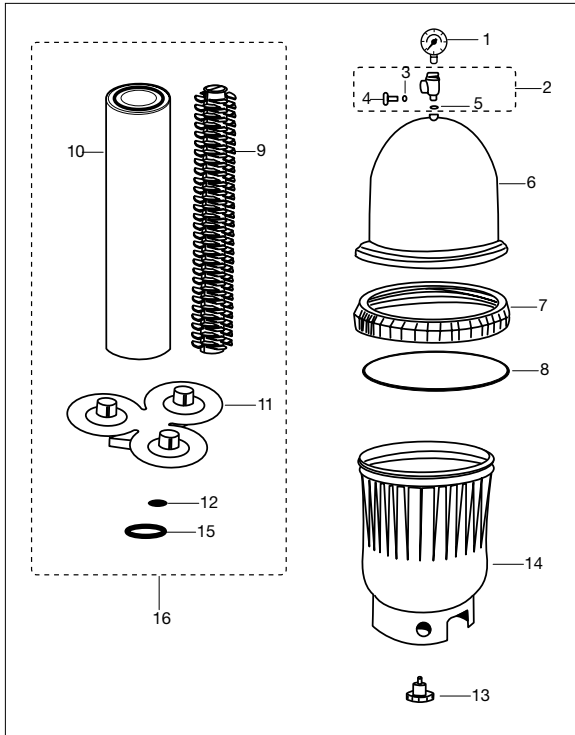
REFACCIONES FILTROS DE CARTUCHO SHERLOK / CARVIN		
CÓDIGO	FIG.	DESCRIPCIÓN
50-302-4236-7102	1	Aro Ring-Lok para sujetar la tapa
50-302-4236-7706	2	Seguro del aro
50-302-3925-4701	3	Válvula liberadora de aire
50-302-4701-0608	4	Empaque
50-300-9193-4182	5	Manómetro
50-302-4228-5205	6	Tapa para SHER80
50-302-4229-9800		Tapa para SHER120
50-303-4236-1000		Tapa para SHER160
50-303-4236-1101		Tapa para SHER200
50-302-4703-8047	7	Empaque 11 1/2" x 11 7/8" x 3/16"
50-302-4236-7409	8	Cartucho para SHER-80
50-302-4236-7508		Cartucho para SHER-120
50-302-4236-6707		Cartucho para SHER-160
50-302-4236-6808		Cartucho para SHER-200
50-302-4229-4603	9	Colector de basura para SHER80
50-302-4229-4702		Colector de basura para SHER120
50-302-4229-3902		Colector de basura para SHER160
50-302-4229-4009		Colector de basura para SHER200
50-302-4236-7300	10	Cuerpo Sherlok 2"
50-302-4702-2801	11	Empaque
50-302-4330-9202	12	Tapón inferior (con empaque)

Refacciones para filtro SherLok



Refacciones filtro de cartucho SherLok

## Refacciones para filtro Tri-Clops



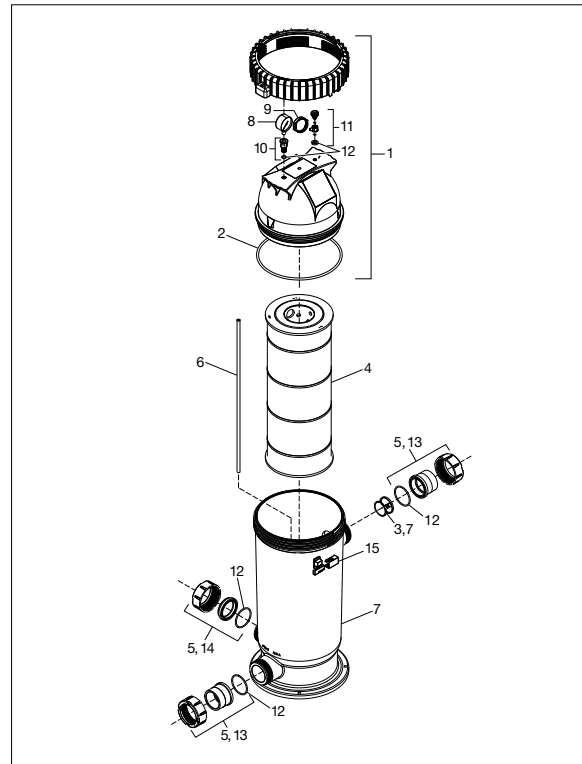
Refacciones filtro de cartucho Tri-Clops

REFACCIONES FILTROS DE CARTUCHO TRI-C.L.O.PS / CARVIN		
CÓDIGO	FIG.	DESCRIPCIÓN
50-302-9193-4158	1	Manómetro 0-60 PSI
50-300-4229-7200	2	T liberadora de aire (incluye 3, 4 y 5)
50-300-3925-4701	3,4	Válvula liberadora aire perilla de polímero con empaque
50-302-4701-1200	5	Empaque 1/2" x 11/16" x 3/32"
50-303-4229-3001		Tapa TC 330
50-303-4229-3100	6	Tapa TC 440
50-303-4229-3209		Tapa TC 550
50-303-4229-3506	7	Aro para sujetar la tapa
50-303-4705-6999	8	Empaque tapa-vaso (cuerpo) 20" x 1/2" de nitrilo
50-303-4237-9920		Colector para TC330-MB c/u (3 por unidad)
50-303-4237-9921	9	Colector para TC440-MB c/u (3 por unidad)
50-303-4237-9922		Colector para TC550-MB c/u (3 por unidad)
50-302-4237-9923		Cartucho para TC-330 (1 pza)
50-302-4237-9924	10	Cartucho para TC-440 (1 pza)
50-302-4237-9925		Cartucho para TC-550 (1 pza)
50-303-4237-9910	11	Ensamblaje para manifold
50-303-4702-1266	12	Empaque .986 x 1.276 x .145 bn
50-303-4236-5304	13	Tornillo retensor de manifold para TC
50-303-4229-3407	14	Base para TC 11371
50-303-4702-2801	15	Empaque 2-1/4" x 2-1/2" x 1/8" B
50-300-4237-0210		Kit cartucho Triclops 330MB
50-300-4237-0215	16	Kit cartucho Triclops 440MB
50-300-4237-0220		Kit cartucho Triclops 550MB



Refacciones para filtro CS

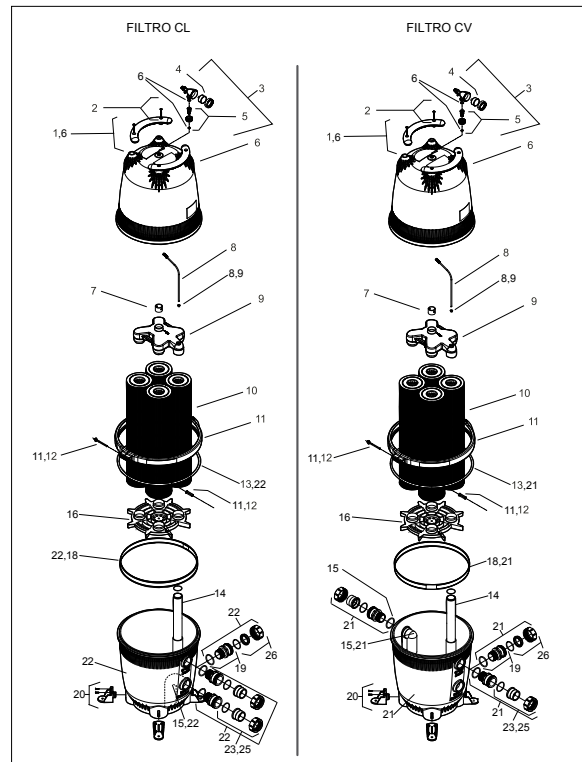
REFACCIONES FILTROS DE CARTUCHO CS / JANDY		
CÓDIGO	FIG.	DESCRIPCIÓN
84-302-0046-1900	1	Kit superior de tapa y accesorios para CS100 y CS150
84-302-0046-2000	1	Kit superior de tapa y accesorios para CS200 y CS250
84-302-0046-2700	2	O Ring para tapa
84-302-0046-2100	3	Difusor de succión
84-302-0046-2200	4	Cartucho para CS100
84-302-0046-2300	4	Cartucho para CS150
84-302-0046-2400	4	Cartucho para CS200
84-302-0046-2500	4	Cartucho para CS250
84-302-0046-1800	5	Juego de 3 tuercas unión 2" x 2 1/2"
N/A	5	Juego de 3 tuercas unión 50 mm
84-302-0046-2801	6	Tubo de alivio para CS100 y CS150
84-302-0046-2802	6	Tubo de alivio para CS200 y CS250
84-302-0046-2900	7	Cuerpo de filtros CS
84-302-0055-6900	8	Manómetro, 0-60 psi
84-302-0046-8200	9	Anillo de retención
84-302-0055-7100	10	Adaptador para manómetro
84-302-0055-7200	11	Válvula de alivio
84-302-0046-6300	12	Juego de O Rings
84-302-0052-2900	13	Medía unión universal (juego de 1)
84-302-0052-3000	14	Ensamble de tapa de den
84-302-0048-4100	15	Pestaña de bloqueo para filtro CS



Refacciones filtro CS

REFACCIONES FILTROS DE CARTUCHO CL Y CV / JANDY		
CÓDIGO	FIG.	DESCRIPCIÓN
84-302-0035-7100	1	Juego de 2 agarraderas
84-302-0035-9900	2	Juego de tornillería (4) para agarraderas
84-302-0035-7200	3	Kit de valvula de alivio
84-302-0056-9600	4	Manometro
84-302-0055-2000	5	Adaptador con o ring p/valvula de alivio
84-302-0035-7300	6a	Tapa para filtro cl y cv modelo 580
84-302-0055-4700	6b	Tapa para filtro cl y cv modelo 340 y 460
84-302-0035-7700	7	Espaciador superior
84-302-0035-8700	8	Tubo de alivio
84-302-0035-7600	9	Adaptador de ensamble para cartucho
84-302-0035-7900	10a	Cartucho para cv y cl 580 (cada uno)
84-302-0055-4600	10b	Cartucho para cv y cl 460 (cada uno)
84-302-0055-4500	10c	Cartucho para cv y cl 340 (cada uno)
84-302-0035-7400	11	Abrazadera para tanque
84-302-0035-7500	12	Tornillo para abrazadera
84-302-0035-7800	13	Empaque
84-302-0055-5100	14	Tubo de descarga
84-302-0035-8400	15	Empaque de entrada
84-302-0035-8500	16	Soporte de cartuchos
84-302-0035-8000	17	Kit de remplazo o ring
84-302-0040-5200	18	Anillo retensor
84-302-0046-5600	19	Adaptador con o ring
84-302-0046-5500	20	Ancla (4)
84-302-0046-5400	21	Kit de ensamble para filtro cv (todos los modelos)
84-302-0046-6500	22	Kit de ensamble para filtro cl (todos los modelos)
84-302-0046-1800	23	Juego de 3 uniones y tapon de drenaje
84-302-1956-1002	24	Codo
84-311-0052-2900	25	Uniones universales caldera jxi y filtros cl y cv
84-311-0052-3000	26	Tapa de drenaje para caldera jxi y filtros cl y cv

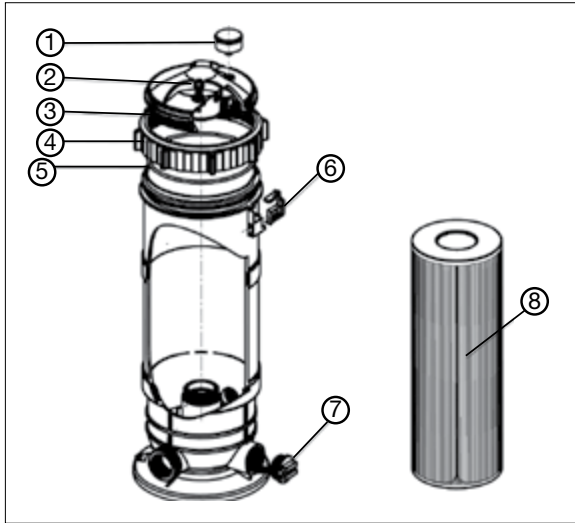
Refacciones para filtro CL y CV



Refacciones filtro CL y CV



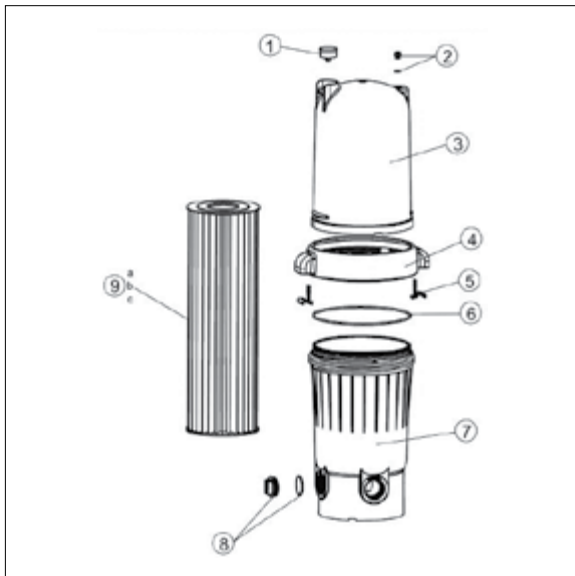
## Refacciones para filtro Hurón



Refacciones filtro de cartucho Hurón

REFACCIONES FILTRO DE CARTUCHO HURÓN / INTER WATER		
CÓDIGO	FIG.	DESCRIPCIÓN
85-302-1102-1001	1	Manómetro
85-302-1102-1002	2	Válvula de alivio
85-302-1102-1004	3	Tapa con sello
85-302-1102-1003	4	Aro sujetador
85-302-1102-1005	5	Empaque de tapa
85-302-1102-1006	6	Seguro de aro sujetador
85-302-1102-1007	7	Dren con empaque 1 1/2"
85-302-1102-1025	8	Cartucho de repuesto filtro CH25
85-302-1102-1035		Cartucho de repuesto filtro CH35
85-302-1102-1050		Cartucho de repuesto filtro CH50
85-302-1102-1070		Cartucho de repuesto filtro CH70

## Refacciones para filtro Bering



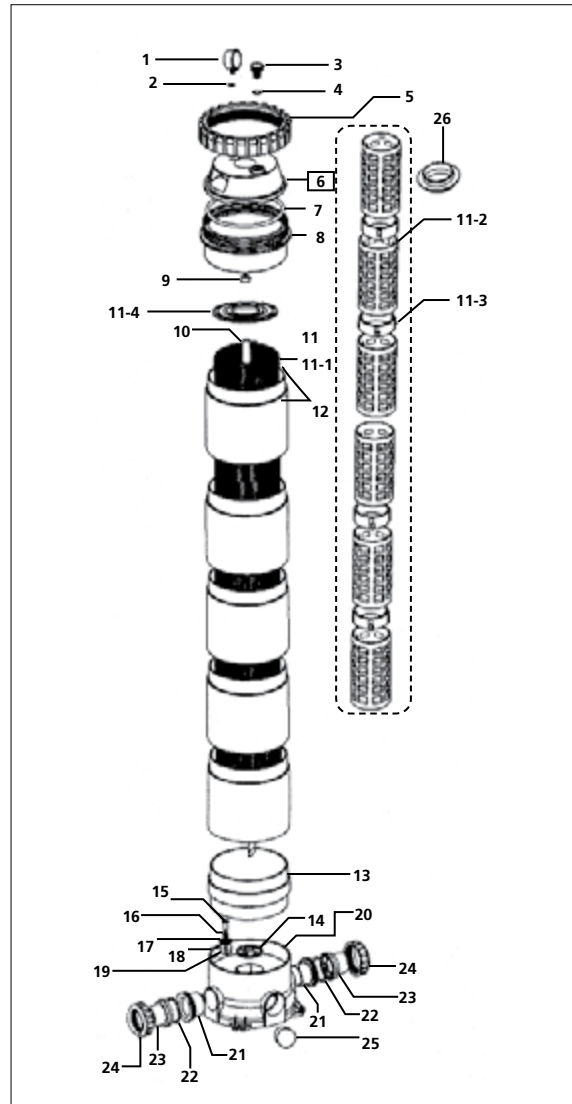
Refacciones filtro de cartucho Bering

REFACCIONES FILTRO DE CARTUCHO BERING / INTER WATER		
CÓDIGO	FIG.	DESCRIPCIÓN
85-302-1102-3101	1	Manómetro de presión ajustable
85-317-1117-2103	2	Tapón para dren con empaque superior
85-302-1102-3103	3	Cuerpo superior
85-302-1102-3104	4	Aro de tapa
85-302-1102-3105	5	Sujetador para aro de tapa (2 piezas)
85-302-1102-3106	6	O'Ring
85-302-1102-3107	7	Cuerpo inferior
85-302-1102-3108	8	Tapón con O'Ring 2" inferior
85-302-1102-3109	9a	Cartucho de repuesto para filtro modelo Bering BE120
85-302-1102-3119	9b	Cartucho de repuesto para filtro modelo Bering BE150
85-302-1102-3129	9c	Cartucho de repuesto para filtro modelo Bering BE200



Refacciones para filtro Aral

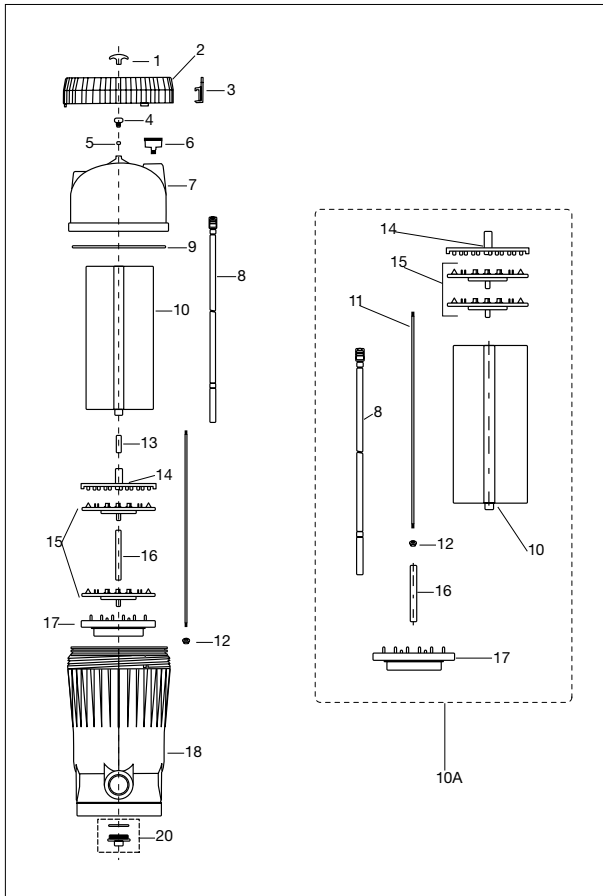
REFACCIONES PARA FILTROS DE CARTUCHO ARAL / INTER WATER		
CODIGO	FIG.	DESCRIPCION
85-302-1202-2101	1	Manómetro (350 kpa)
85-302-1202-2102	2	Empaque
85-302-1202-2103	3	Tornillo
85-302-1202-2104	4	Empaque
85-302-1202-2105	5	Aro para filtro de cartucho
85-302-1202-2106	6	Tapa para filtro de cartucho
85-302-1202-2107	7	Empaque
85-302-1202-2108	8	Parte superior del filtro de cartucho
85-302-1202-2109	9	Conexión para escape
85-302-1202-2110	10	Tubería de pvc
85-302-1202-2111	11	Elemento filtrante
85-302-1202-2191	11-1	Reemay de dupont (frisolina)
85-302-1202-2192	11-2	Tubería de filtrado para filtro de cartucho
85-302-1202-2193	11-3	Anillo posicionador para tubería de filtrado
85-302-1202-2194	11-4	Tapa para elemento filtrante
85-302-1202-2112	12	Tubo largo de posicionamiento
85-302-1202-2113	13	Tubo corto de posicionamiento
85-302-1202-2114	14	Anillo de sustentación
85-302-1202-2115	15	Tornillo
85-302-1202-2116	16	Resorte
85-302-1202-2117	17	Anillo de sustentación
85-302-1202-2118	18	Rondana
85-302-1202-2119	19	Rondana de anillo
85-302-1202-2120	20	Base para filtro de cartucho
85-302-1202-2121	21	Unión con cabeza dentada
85-302-1202-2122	22	Empaque
85-302-1202-2123	23	Cabeza unión de 1.5" (Imperial estandar)
85-302-1202-2181	23	Cabeza unión de 2" (imperial estandar)
85-302-1202-2124	24	Tuerca de 2"
85-302-1202-2125	25	Conexión
85-302-1202-2126	26	Anillo posicionador para elemento filtrante



Refacciones filtro de cartucho Aral



## Refacciones para filtro Avalanche



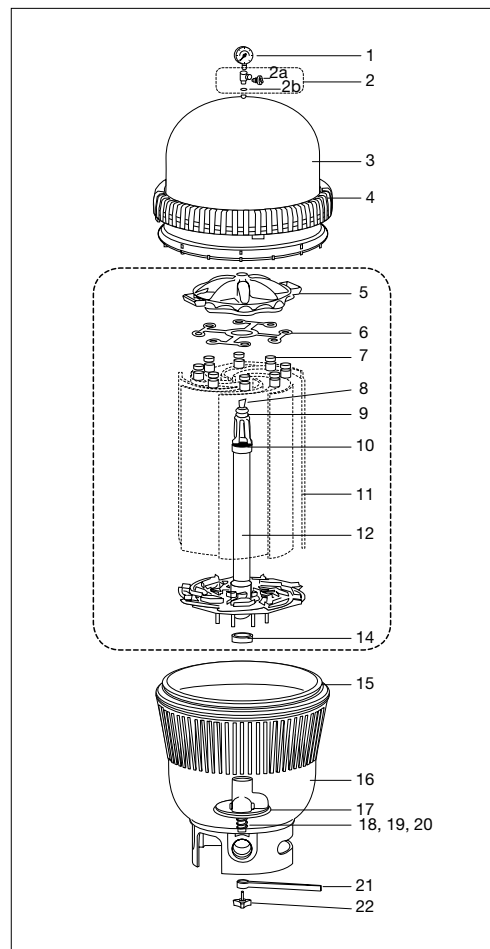
Refacciones filtro de tierra diatomacea Avalanche

REFACCIONES FILTROS DE T.D. AVALANCHE / CARVIN		
CÓDIGO	FIG.	DESCRIPCIÓN
50-303-4236-1402	1	Manija
50-302-4236-7102	2	Aro sujetador de la tapa
50-302-4236-7706	3	Cierre de tapa
50-302-1442-8205	4	Válvula de alivio de aire con empaque
50-303-4330-9806	5	Empaque de válvula de alivio (ver #4)
50-300-9193-4182	6	Manómetro
50-302-4228-5205	7	Tapa para AV40 = SHER 80
50-302-4229-9800	7	Tapa para AV60 = SHER 120
50-303-4236-1000	7	Tapa para AV80 = SHER 160
50-303-4236-1101	7	Tapa para AV100 = SHER 200
50-303-2348-3605	8	Correa de elevación para AV40 (juego de 2 pzs)
50-303-2348-3506	8	Correa de elevación para AV60 (juego de 2 pzs)
50-303-2348-3407	8	Correa de elevación para AV80 (juego de 2 pzs)
50-303-2349-5302	8	Correa de elevación para AV100 (juego de 2 pzs)
50-302-4703-8047	9	Empaque de tapa
50-303-4235-7004	10	Rejilla para AV40 7"x12" (2 req.)
50-303-4235-6907	10	Rejilla para AV40 8 1/2"x 12" (4 req.)
50-303-4221-2514	10	Rejilla para AV60 7"x18" (2 req.)
50-303-4221-2316	10	Rejilla para AV60 8 1/2"x 18" (4 req.)
50-303-4229-5204	10	Rejilla para AV80 7"x24" (2 req.)
50-303-4229-5105	10	Rejilla para AV80 8 1/2"x 24" (4 req.)
50-303-4229-5501	10	Rejilla para AV100 7"x30" (2 req.)
50-303-4229-5402	10	Rejilla para AV100 8 1/2"x 30" (4 req.)
50-303-1443-8709	11	Varilla de lazo del limpiador para AV40
50-303-1443-8808	11	Varilla de lazo del limpiador para AV60
50-303-1443-8907	11	Varilla de lazo del limpiador para AV80
50-303-1443-9004	11	Varilla de lazo del limpiador para AV100
50-303-1443-1407	12	Tuerca
50-303-3117-3707	13	Extensión superior para AV40
50-303-3117-3206	13	Extensión superior para AV60
50-303-3117-3305	13	Extensión superior para AV80
50-303-4235-4407	14	Placa de soporte
50-303-4235-5909	15	Placa limpiador
50-303-3116-8708	16	Espaciador para AV40
50-303-3116-8909	16	Espaciador para AV60 y AV100 (2 req. AV100)
50-303-3116-8800	16	Espaciador para AV80
50-303-4235-4605	17	Múltiple (manifold)
50-302-4236-7300	18	Cuerpo de filtros, conexiones 2"
50-302-4236-6200	18	Cuerpo de filtros, conexiones 1 1/2"
50-302-1300-1102	19	Empaque de dren 2"
50-302-1300-1300	19	Empaque de dren 1 1/2"
50-302-4330-9202	20	Tapón de dren 2"
50-302-4330-9103	20	Tapón de dren 1 1/2"



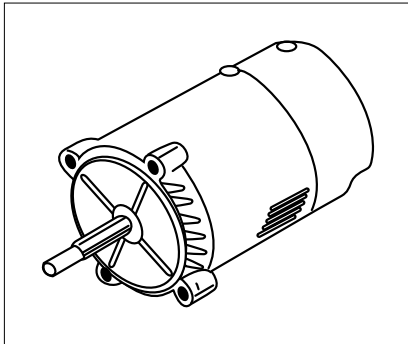
Refacciones para filtro EarthWorks

PARA FILTROS DE T.D. "EARTHWORKS (NUEVOS)" / CARVIN		
CÓDIGO	FIG.	DESCRIPCIÓN
50-303-9193-4158	1	Manómetro de 0-60 psi
50-300-4229-7200	2	T liberadora de aire
50-303-3925-4701	2a	Válvula controladora de salida de aire con empaque
50-303-4701-1200	2b	Empaque 1/2"x11/16"x3/32" b-n
50-303-4229-3001	3	Tapa EW 36
50-303-4229-3100	3	Tapa EW 48
50-303-4229-3209	3	Tapa EW 60
50-303-4229-3308	3	Tapa EW 72
50-303-4229-3514	4	Aro sujetador de la tapa
50-303-4229-6907	5	Múltiple (manifold) para ensamble
50-303-8554-0100	6	Rejilla o empaque guía
50-303-1438-0400	7	Collar esclavo de goma (8 por unidad)-juntas de rejilla
50-303-4235-1525	8	Bolsa de salida de aire
50-303-4700-2209	9	Empaque 1x1-1/8x1/16 b-n
50-303-4702-2868	10	Empaque 2-1/4x2-1/2x1/8 b-n
50-303-4229-7003	11	Rejilla curva de elemento filtrante para EW36 (8 por unidad)
50-303-4229-7005	11	Rejilla curva de elemento filtrante para EW48 (8 por unidad)
50-303-4229-7007	11	Rejilla curva de elemento filtrante para EW60 (8 por unidad)
50-303-4229-7009	11	Rejilla curva de elemento filtrante para EW72 (8 por unidad)
50-303-4229-7001	12	Tubo central de ensamble para EW36
50-303-4229-7010	12	Tubo central de ensamble para EW48
50-303-4229-7011	12	Tubo central de ensamble para EW60
50-303-4229-7012	12	Tubo central de ensamble para EW72
50-300-4235-9710	13	Tubo central/múltiple/rejilla de ensamble para EW36
50-300-4235-9715	13	Tubo central/múltiple/rejilla de ensamble para EW48
50-300-4235-9720	13	Tubo central/múltiple/rejilla de ensamble para EW60
50-300-4235-9725	13	Tubo central/múltiple/rejilla de ensamble para EW72
50-303-1443-0805	14	Rondana de espuma 2.30x3.00x.75 th
50-303-4705-6999	15	Empaque de nitrilo 20"x1/2
50-303-4229-3408	16	Parte inferior de EW
50-303-4229-3704	17	Válvula tipo dial ensamblada
50-303-4702-1449	18	Empaque 1-1/32x1-11/2x.045 de nitrilo
50-303-1419-8402	19	Rondana de resina fenólica
50-303-1610-9100	20	Resorte compuesto 1-5/8dx1.34l s.s.
50-303-2255-7409	21	Manija dv de aluminio/bronce para filtro EW
50-303-1443-1100	22	Válvula tipo dial de apriete manual para EW 1-1/8



Refacciones filtro de tierra diatomacea EarthWorks

## Refacciones para motores de motobombas Carvin



Motor de motobomba Carvin

### MOTORES PARA BOMBAS LR / CARVIN

CÓDIGO	DESCRIPCIÓN
50-305-9010-1189	Motor de 1/2 HP monofasico, 115 v
50-305-9010-1353	Motor de 3/4 HP monofasico, 115 v
50-305-9010-1197	Motor de 1 HP monofasico, 115 v
50-305-9010-6543	Motor de 1 1/2 HP monofasico, 115 v
50-305-9010-0710	Motor de 1 1/2 HP monofasico, 115/230 v
50-305-9010-1288	Motor de 2 HP monofasico, 115/230 v

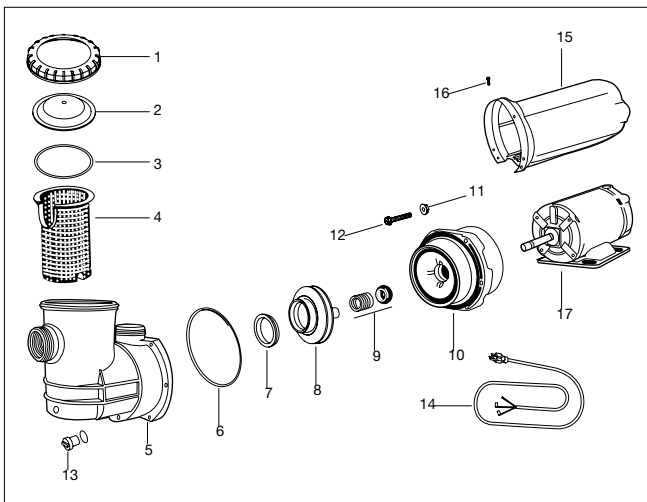
### MOTORES PARA BOMBAS CYGNET / CARVIN

50-305-9010-6915	Motor de 3/4 HP monofasico, 115/230 v
50-305-9010-6923	Motor de 1 HP monofasico, 115/230 v
50-305-9010-6931	Motor de 1 1/2 HP monofasico, 115/230 v
50-305-9010-6949	Motor de 2 HP monofasico, 115/230 v

### MOTORES PARA BOMBAS MAGNUM / CARVIN

50-305-9081-0508	Motor de 1 1/2 HP monofasico, 115/230 v
50-305-9081-0201	Motor de 2 HP monofasico, 115/230 v
50-305-9081-0128	Motor de 1 1/2 HP monofasico, 115/230 v

## Refacciones para motobomba LR



Refacciones motobomba LR

### REFACCIONES MOTOBOMBAS LR / CARVIN

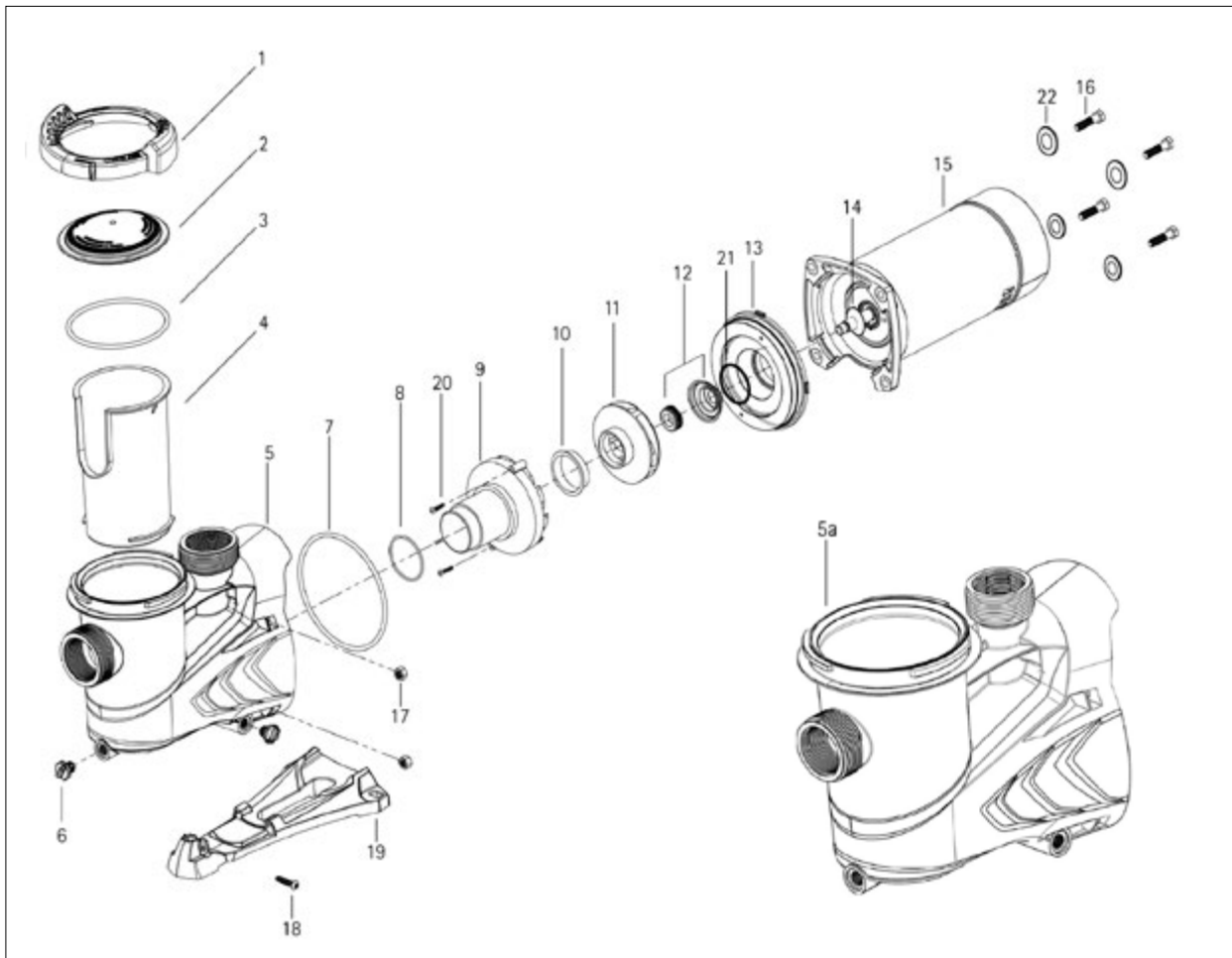
CÓDIGO	FIG.	DESCRIPCIÓN
50-305-4216-7809	1	Aro para sujetar trampa de pelo
50-305-3907-5304	2	Cubierta de acrílico p/trampa de pelo
50-305-4703-5241	3	Empaque p/trampa de pelo
50-305-1602-4002	4	Canastilla p/trampa de pelo (anterior)
50-305-1610-5215		Canastilla p/trampa de pelo (nueva)
50-305-1603-0702	5	Carcasa de bomba (anterior)
50-305-1611-2005		Carcasa de bomba (nueva)
50-301-4702-5853	6	Empaque plano p/ tapón de carcasa
50-305-1014-6207	7	Anillo sellador
50-305-0537-6009	8	Impulsor p/bomba mod. S7LR6
50-305-0537-5902		Impulsor p/bomba mod. S1LR6
50-305-0538-2106		Impulsor p/bomba mod. S15LR6
50-305-0538-5307		Impulsor p/bomba mod. S2LR6
50-305-1000-0206	9	Sello mecánico
50-305-0213-8808	10	Ménsula
50-305-1439-7004	11	Tornillo para ménsula (req.6) c/u
50-305-1439-7103	12	Tuerca para tornillo de ménsula. c/u
50-305-3116-0906	13	Tapón para drenar carcasa con empaque
	17	Motor (ver motores)



Refacciones para motobomba ORKA

REFACCIONES MOTOBOMBAS ORKA / CARVIN		
CÓDIGO	FIG.	DESCRIPCIÓN
50-305-4216-7970	1	Aro P/Sujetar Trampa De Pelo
50-305-3907-8903	2	Cubierta De Acril. P/Trampa De Pelo
50-305-4703-5241	3	Empaque P/ El Aro Sujt. Trampa De Pelo
50-305-1610-5215	4	Canastilla Para Trampa De Pelo
50-305-1611-0247	5	Carcaza Para Motobomba Orka Vertical 2"
50-305-1611-0212	5a	Carcaza Para Motobomba Shark Y Orka Vertical 1 1/2
50-302-3116-0906	6	Tapón Con Empaque (2 Pzas)
50-305-4703-6108	7	Empaque Plano Para Carcaza
50-305-4702-1406	8	Anillo Sellador
50-305-0605-1739	9	Difusor
50-305-1014-6207	10	Anillo Sellador

50-305-0539-3608	11	Impulsor Para Motobomba 3/4 Hp
50-305-0539-3707	11	Impulsor Para Motobomba 1 Hp
50-305-0539-3905	11	Impulsor Para Motobomba 1 1/2 Hp
50-305-0539-4002	11	Impulsor Para Motobomba 2 Hp
50-305-1000-0206	12	Sello Mecanico
50-305-0254-3658	13	Mensula
50-305-2234-0305	14	Junta De Motor
-	15	Motor (Ver Motores)
50-305-1412-9637	16	Tornillo Para Motor-Carcaza (4 Pzas)
50-305-1443-6117	17	Tuerca Para Carcaza (4 Pzas)
50-305-1426-3032	18	Tornillo Para Base
50-305-1227-3546	19	Base
50-305-1442-0719	20	Tornillo

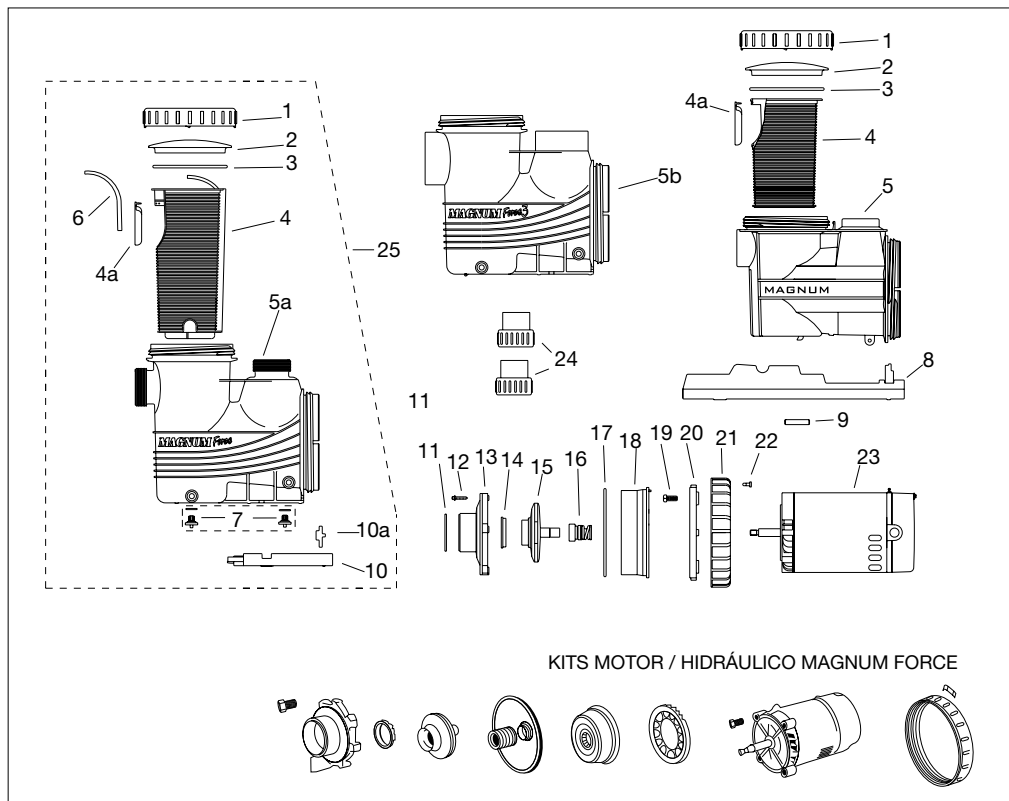


Refacciones motobomba Orka

## Refacciones para motobombas Magnum y Force 3

REFACCIONES MOTOBOMBAS MAGNUM Y FORCE3 / CARVIN		
CÓDIGO	FIG.	DESCRIPCIÓN
50-305-4228-2806	1	Aro para sujetar trampa de pelo
50-305-3925-7902	2	Cubierta de acrílico p/trampa de pelo
50-305-4703-5803	3	Empaque p/trampa de pelo
50-305-1610-8606	4	Canastilla con aleta p/trampa de pelo (anterior a feb-03)
50-305-1611-3409	4	Canastilla con aleta p/trampa de pelo (posterior a feb-03)
50-305-4330-3601	4a	Aleta para canastilla
50-305-0308-5602	5	Carcasa para magnum plus
50-305-0320-0904	5a	Carcasa magnum force con Tapónes y canastilla (antes a feb-03)
50-305-0320-0904	5a	Carcasa magnum force con Tapónes y canastilla (desp. a feb-03)
50-305-0320-0805	5b	Carcasa magnum force 3 c/Tapónes y canastilla (antes a feb-03)
50-305-0309-0701	5b	Carcasa magnum force 3 c/Tapónes y canastilla (desp. a feb-03)
	6	Tubo de liberación de aire para canastilla
50-305-3116-0906	7	Tapón con empaque del dren de la carcasa
50-305-1210-6902	9	Pasador de 1/4" x 1 1/4" SS p/ Magnum Plus
50-305-1211-2405	10a	Soporte para el motor de Magnum Force
50-305-1211-2603	10	Base del motor de Magnum Force
50-305-1442-3107		Perno para el soporte del motor
50-305-4702-3254	11	Empaque plano p/difusor
50-305-1442-0608	12	Tornillo sujeta difusor e impulsor

50-305-0601-5705	13	Difusor 1/2 HP FR, & 3/4 UR
50-305-0601-6517		Difusor 1 1/2-3 HP FR & UR
50-305-0601-6703		Difusor 3/4-1 HP FR & 1-1 1/2 HP UR
50-305-0600-0806	14	Difusor 4-5 HP UR
50-305-1014-6207		Anillo sellador p/ 1/2-3 HP
50-305-1014-6314	15	Anillo sellador p/ 4-5 HP
50-305-0538-0001		Impulsor 1/2 HP FR & 3/4 HP UR
50-305-0538-1801		Impulsor 2 HP FR
50-305-0538-1900		Impulsor 1 1/2 HP FR & 2 HP UR
50-305-0538-2007		Impulsor 3 HP FR
50-305-0538-5406	16	Impulsor 1 HP FR & 1 1/2 HP UR
50-305-0538-5505		Impulsor 3/4 HP FR & 1 HP UR
50-305-0503-7304	17	Impulsor 4 HP UR
50-305-0503-7106		Impulsor 5 HP UR
50-305-1015-0209	18	Sello mecánico
50-305-4703-6447	19	Empaque
50-305-0213-9202		Protector p/sello 1 1/2-3 HP FR & 5 HP UR
50-305-0213-6604		Protector p/sello 1/2 HP FR & 3/4 HP UR
50-305-0213-9301	20	Protector p/sello 3/4-1 HP FR & 1 1/2 HP UR
		Tornillo de cabeza hexagonal 3/8" - 16 x 7/8"
50-305-0213-6802	21	Bracket p/motor
50-305-4228-8605	22	Aro para sujetar motor
50-305-4228-6708		Seguro del aro para sujetar el motor
	23	Motor (ver motores)



Refacciones motobomba Magnum Force y Magnum Force3

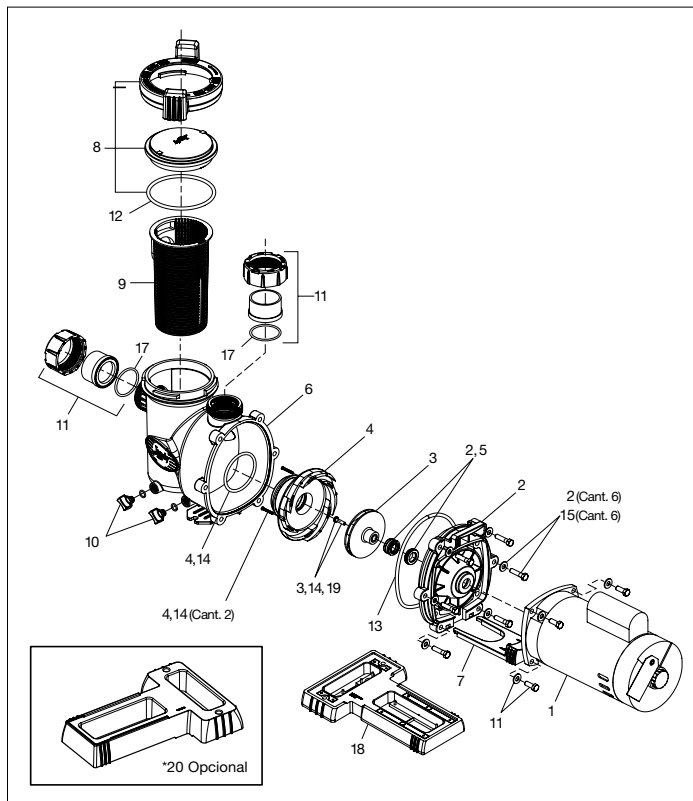




Refacciones para motobomba Flo-Pro

REFACCIONES MOTOBOMBAS FLOPRO / JANDY			
CÓDIGO	FIG.	DESCRIPCIÓN	HP
84-305-0047-9310	1	Motor 1 velocidad y Equipo, FHP	0.75
84-305-0047-9311		Motor 1 velocidad y Equipo, FHP	1.0
84-305-0047-9312		Motor 1 velocidad y Equipo, FHP	1.5
84-305-0047-9313		Motor 1 velocidad y Equipo, FHP	2.0
84-305-0047-9314		Motor 1 velocidad y Equipo, FHP	2.5
84-305-0047-9306		Motor 2 velocidades y Equipo, FHP	1.0
84-305-0047-9307		Motor 2 velocidades y Equipo, FHP	1.5
84-305-0047-9308		Motor 2 velocidades y Equipo, FHP	2.0
84-305-0047-9500	2	Placa Posterior, Sello mecánico carbón, Sello mecánico cerámica, Empaque de Placa Posterior, 2-375, perno, rondana	Todos
84-305-0047-9601	3	Impulsor, FHP Tornillo con empaque Empaque de placa posterior	0.75
84-305-0047-9602		Impulsor, FHP Tornillo con empaque Empaque de placa posterior	1.0 1.0-2
84-305-0047-9603	3	Impulsor, FHP Tornillo con empaque Empaque de placa posterior	1.5 1.5-2
84-305-0047-9604		Impulsor, FHP, Tornillo con empaque Empaque de placa posterior	2.0 2.0-2
84-305-0047-9605		Impulsor, FHP Tornillo con empaque Empaque de placa posterior	2.5
84-305-0047-9702	4	Difusor, FHP Empaque de difusor, Empaque de placa posterior, Tornillo	.75 1.0 1.0- 2

84-305-0047-9701	4	Difusor, FHP Empaque de difusor Empaque de placa posterior Tornillo	1.5 1.5-2 2.0 2.0-2 2.5
84-305-0047-9400	5	Sello mecánico, Carbón Sello mecánico, Cerámica	Todos
84-305-0047-9800	6	Cuerpo de Motobomba, FHP	Todos
84-305-0047-9900	7	Pie para montaje de motor, FHP	Todos
84-305-0048-0000	8	Tapa con ensamble de anillo de bloqueo, FHP, Empaque de Tapa	Todos
84-305-0048-0100	9	Canastilla par trampa de pelo, FHP	Todos
84-305-0044-6000	10	Tapón para drenar, empaque para tapón de dren	Todos
84-305-0032-7301	11	Perno 2" x 2" y empaque Kit Tuerca unión	Todos
84-305-0048-0200	12	Empaque de tapa, FHP	Todos
84-305-0048-0300	13	Empaque de placa posterior, FHP	Todos
84-305-0048-0400	14	Difusor Empaque placa posterior, 2-375 Tornillo con empaque Tornillo 4-40 x 1.375"	Todos
84-305-0048-0500	15	Empaque placa posterior Perno, 3/8 x 16 x 2.25" Rondana	Todos
84-305-0044-6700	16	Perno, 3/8 x 16 x 1", Rondana	Todos
84-305-0033-7600	17	Perno, Empaque	Todos
84-305-0048-6700	18	Kit de base para Motobomba	Todos
84-305-0051-5400	19	Tornillo con empaque, Auto sellante	Todos
84-305-0054-6400	20	Espaciador de base, FHP	

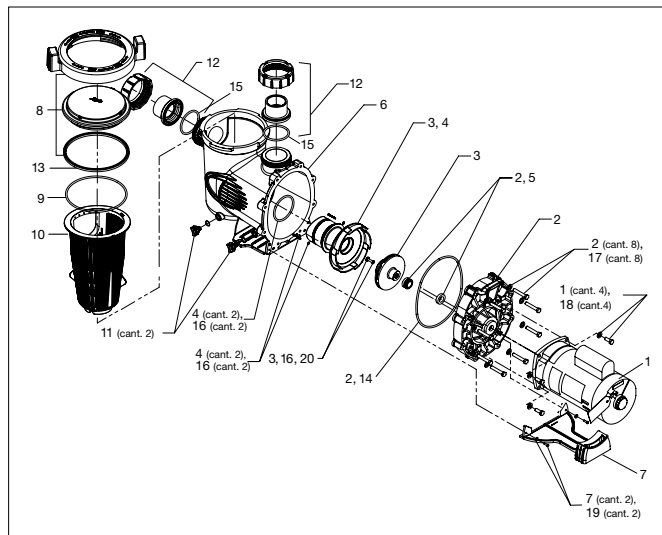


Refacciones motobomba Flo-Pro

## Refacciones para motobomba Stealth

REFACCIONES MOTOBOMBAS STEALTH / JANDY			
CÓDIGO	FIG.	DESCRIPCIÓN	HP
84-305-0044-5114		Motor de una velocidad SHPF	.5
84-305-0044-5101		Motor de una velocidad SHPF	.75
84-305-0044-5102		Motor de una velocidad SHPF	1.0
84-305-0044-5103		Motor de una velocidad SHPF	1.5
84-305-0044-5104	1	Motor de una velocidad SHPF	2.0
84-305-0044-5105		Motor de una velocidad SHPF	3.0
84-305-0049-0200		Motor de una velocidad SHPF	5.0
84-305-0047-9301		Motor de una velocidad SHPF	.75
84-305-0047-9302		Motor de una velocidad SHPM	1.0
84-305-0047-9303		Motor de una velocidad SHPM	1.5
84-305-0047-9304		Motor de una velocidad SHPM	2.0
84-305-0047-9305	1	Motor de una velocidad SHPM	2.5
84-305-0047-9307		Motor de 2 velocidades SHPM	1.5
84-305-0047-9308		Motor de 2 velocidades SHPM	2.0
84-305-0047-9309		Motor de 2 velocidades SHPM	2.5
84-305-0047-9101		Motor 1 velocidad Trifásico, SHPF	1.0
84-305-0047-9102		Motor 1 velocidad Trifásico, SHPF	1.5
84-305-0047-9103	1	Motor 1 velocidad Trifásico, SHPF	2.0
84-305-0047-9104		Motor 1 velocidad Trifásico, SHPF	3.0
84-305-0044-5113		Motor de 2 velocidades, SHPF	1.0
84-305-0044-5106	1	Motor de 2 velocidades, SHPF	1.5
84-305-0044-5107		Motor de 2 velocidades, SHPF	2.0
84-305-0044-5200		Placa posterior, SHPF/SHPM Sello mecánico carbón, sello mecánico cerámica, empaques, pernos, rondanas	.5 - 3.0
84-305-0044-5201	2	Placa posterior, SHPF/SHPM Sello mecánico carbón, sello mecánico cerámica, empaques, pernos, rondanas	5.0
84-305-0044-5301		Impulsor & difusor c/ tornillo & empaque, SHPF	.50
84-305-0044-5302		Impulsor & difusor c/ tornillo & empaque, SHPF	.75
84-305-0044-5303		Impulsor & difusor c/ tornillo & empaque, SHPF	1.0
84-305-0044-5304	3	Impulsor & difusor c/ tornillo & empaque, SHPF	1.5
84-305-0044-5305		Impulsor & difusor c/ tornillo & empaque, SHPF	2.0
84-305-0044-5306		Impulsor & difusor c/ tornillo & empaque, SHPF	3.0
84-305-0044-5307		Impulsor & difusor c/ tornillo & empaque, SHPF	5.0
84-305-0044-5301		Impulsor & difusor c/ tornillo & empaque, SHPM	.75
84-305-0044-5302		Impulsor & difusor c/ tornillo & empaque, SHPM	1.0
84-305-0044-5303	3	Impulsor & difusor c/ tornillo & empaque, SHPM	1.5
84-305-0044-5304		Impulsor & difusor c/ tornillo & empaque, SHPM	2.0

84-305-0044-5305	3	Impulsor & difusor c/ tornillo & empaque, SHPM	2.5
84-305-0044-5303		Impulsor & difusor c/ tornillo & empaque, motor 2 veolidades, SHPF	1.0
84-305-0044-5304	3	Impulsor & difusor c/ tornillo & empaque, motor 2 veolidades, SHPF	1.5
84-305-0044-5305		Impulsor & difusor c/ tornillo & empaque, motor 2 veolidades, SHPF	2.0
84-305-0044-5303		Impulsor & difusor c/ tornillo & empaque, motor 2 veolidades, SHPM	1.5
84-305-0044-5304	3	Impulsor & difusor c/ tornillo & empaque, motor 2 veolidades, SHPM	2.0
84-305-0044-5305		Impulsor & difusor c/ tornillo & empaque, motor 2 veolidades, SHPM	2.5
84-305-0044-5400	4	Difusor, tornillo, rondana, empaque	.5 - 3.0
84-305-0044-5401		Difusor, tornillo, rondana, empaque	5.0
84-305-0047-9400		Eje sello mecánico, nuevo estilo, carbón & cerámica	Todos
84-305-0044-5500	5	Eje sello mecánico, nuevo estilo, carbón & cerámica	Todos
84-305-0044-5601	6	Cuerpo motobomba, SHPF/SHPM	Todos
84-305-0044-5700	7	Ensamble de pie para montaje de motor, SHPF/ SHPM, Tornillos	Todos
84-305-0044-5800	8	Tapa con anillo de bloqueo	Todos
84-305-0047-9000	9	Empaque azul de prueba de presión	Todos
84-305-0044-5900	10	Canastilla de filtro	Todos
84-305-0044-6000	11	Tapon, dren, empaque	Todos
84-305-0044-6101		Perno (2" x 2½") tuerca de acople, empaque	.50 .75 2.5
84-305-0044-6102	12	Perno (2" x 2½") tuerca de acople, empaque	3.0 5.0
84-305-0044-6200	13	Sello, tapa, y empaque, (empaque de la tapa no se muestra.)	Todos
84-305-0044-6300	14	Empaque, placa posterior	Todos
84-305-0044-6400	15	Empaque, empaque	Todos
84-305-0044-6500	16	Tornillo c/O-Ring para difusor/impulsor, autosellante, tornillo para montaje de impulsor, rondana y O'Ring para montaje de difusor	Todos
84-305-0044-6600	17	Equipo para placa posterior: pernos, rondanas	Todos
84-305-0044-6700	18	Equipo para motor: pernos, rondanas	Todos
84-305-0044-6800	19	Tornillos, base para montar motor	Todos
84-305-0051-5400	20	Tornillo con O'Ring, autosellante	Todos



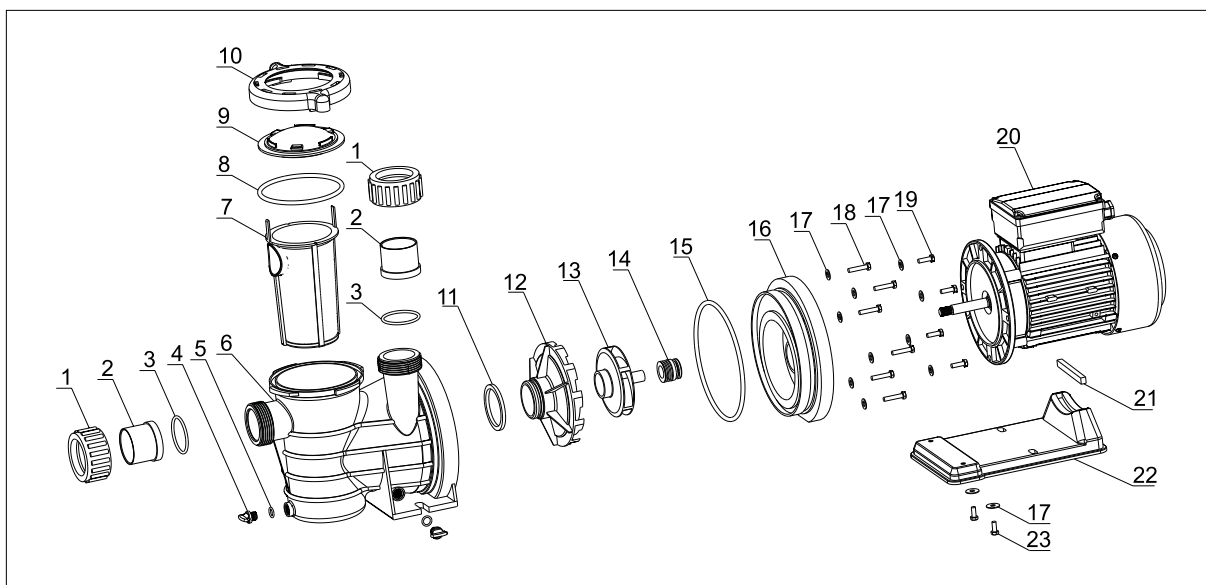
Refacciones motobomba Stealth



Refacciones para motobomba Bravo

REFACCIONES MOTOBOMBAS BRAVO / WATEX			
CÓDIGO	FIG.	DESCRIPCIÓN	HP
86-306-1706-6301	1	Tuerca	Todos
86-306-1706-6302	2	Tubería	Todos
86-306-1706-6303	3	Empaque para tuerca	Todos
86-306-1706-6304	4	Tapon para drenar	Todos
86-306-1706-6305	5	Empaque tapon para drenar	Todos
86-306-1706-6306	6	Carcaza	Todos
86-306-1706-6307	7	Canastilla trampa de pelo	Todos
86-306-1706-6308	8	Empaque trampa de pelo	Todos
86-306-1706-6309	9	Cubierta de acrilico trampa de pelo	Todos
86-306-1706-6310	10	Aro para sujetar trampa de pelo	Todos
86-306-1706-6311	11	Empaque difusor	Todos
86-306-1706-6312	12	Difusor	Todos
86-306-1706-6313	13a	Impulsor para bomba bravo 1/2 hp	.5
86-306-1706-6323	13b	Impulsor para bomba bravo 3/4 hp	.75
86-306-1706-6333	13c	Impulsor para bomba bravo 1 hp	1.0
86-306-1706-6343	13d	Impulsor para bomba bravo 1 1/2 hp	1.5
86-306-1706-6314	14	Sello mecanico	Todos
86-306-1706-6315	15	Empaque mensula	Todos
86-306-1706-6316	16	Mensula	Todos
86-306-1706-6317	17	Arandela para tornillo	Todos
86-306-1706-6318	18	Tornillo hexagonal	Todos
86-306-1706-6319	19	Tornillo tapa motor	Todos
86-306-1706-0514	20a	Motor 110 - 120 v monofasico para bomba bravo 1/2 hp	.5
86-306-1706-0714	20b	Motor 110 - 120 v monofasico para bomba bravo 3/4 hp	.75

86-306-1706-1014	20c	Motor 110 - 120 v monofasico para bomba bravo 1 hp	1.0
86-306-1706-1514	20d	Motor 110 - 120 v monofasico para bomba bravo 1 1/2 hp	1.5
86-306-1706-0524	20e	Motor 220 bifasico para bomba bravo 1/2 hp	.5
86-306-1706-0724	20f	Motor 220 bifasico para bomba bravo 3/4 hp	.75
86-306-1706-1024	20g	Motor 220 bifasico para bomba bravo 1 hp	1.0
86-306-1706-1524	20h	Motor 220 bifasico para bomba bravo 1 1/2 hp	1.5
86-306-1706-6321	21	Soporte para motor	Todos
86-306-1706-6322	22	Base para motor	Todos
86-306-1706-6353	23	Tornillo para base para motor	Todos
86-306-1706-6354	24a	Capacitor para bomba bravo 1/2 hp, 110-120v, watex	.5
86-306-1706-6364	24b	Capacitor para bomba bravo 3/4 hp, 110-120v, watex	.75
86-306-1706-6374	24c	Capacitor para bomba bravo 1 hp, 110-120v, watex	1.0
86-306-1706-6384	24d	Capacitor para bomba bravo 1 1/2 hp, 110-120v, watex	1.5
86-306-1706-6394	24e	Capacitor para bomba bravo 1/2 hp, 230v, watex	.5
86-306-1706-6395	24f	Capacitor para bomba bravo 3/4 hp, 230v, watex	.75
86-306-1706-6396	24g	Capacitor para bomba bravo 1 hp, 230v, watex	1.0
86-306-1706-6397	24h	Capacitor para bomba bravo 1 1/2 hp, 230v, watex	1.5
86-306-1706-6325	25	Ventilador	Todos
86-306-1706-6326	26	Cubre ventilador	Todos



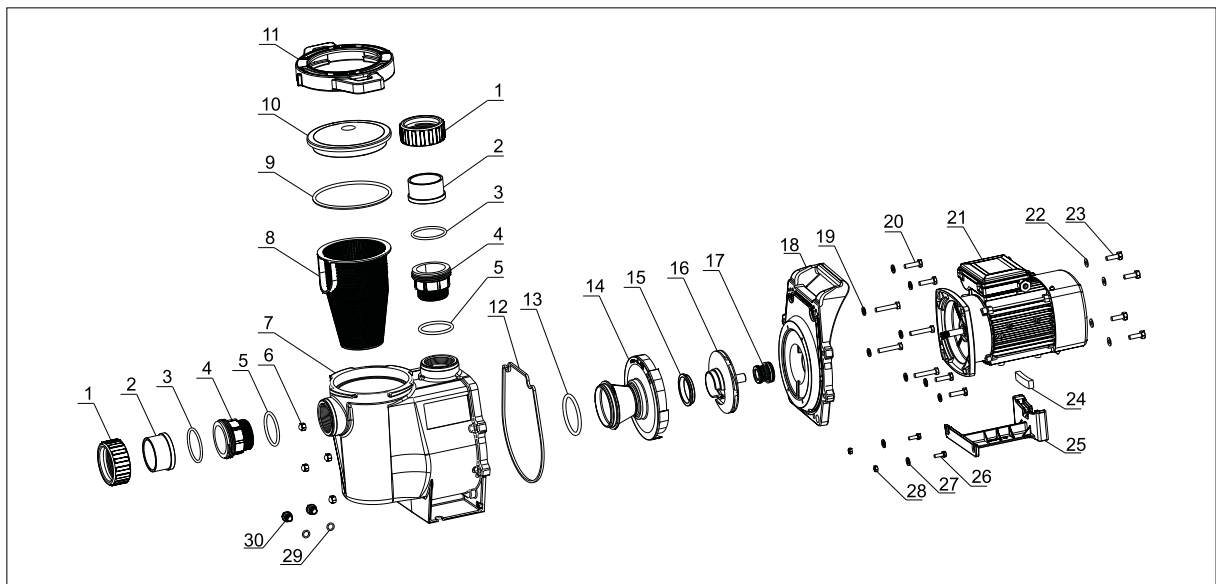
Refacciones motobomba Bravo



## Refacciones para motobomba Tigris 1 1/2, 2, 2 1/2 y 3 HP

REFACCIONES MOTOBOMBAS TIGRIS / WATEX			
CÓDIGO	FIG.	DESCRIPCIÓN	HP
86-306-1706-6201	1	Tuerca	Todos
86-306-1706-6202	2	Tubería	Todos
86-306-1706-6203	3	Empaque para tuerca	Todos
86-306-1706-6204	4	Conexión carcasa	Todos
86-306-1706-6205	5	Empaque conexión carcasa	Todos
86-306-1706-6206	6	Tuerca hexagonal	Todos
86-306-1706-6207	7	Carcasa	Todos
86-306-1706-6208	8	Canastilla trampa de pelo	Todos
86-306-1706-6209	9	Empaque trampa de pelo	Todos
86-306-1706-6210	10	Cubierta de acrílico trampa de pelo	Todos
86-306-1706-6211	11	Aro para sujetar trampa de pelo	Todos
86-306-1706-6212	12	Empaque plano carcasa	Todos
86-306-1706-6213	13	Empaque difusor	Todos
86-306-1706-6214	14	Difusor	Todos
86-306-1706-6215	15	Anillo sellador	Todos
86-306-1706-6216	16a	Impulsor	1.5
86-306-1706-6226	16b	Impulsor	2.0
86-306-1706-6236	16c	Impulsor	1.5
86-306-1706-6246	16d	Impulsor	3.0
86-306-1706-6217	17	Sello mecánico	Todos
86-306-1706-6218	18	Mensula	Todos
86-306-1706-6219	19	Arandela	Todos

86-306-1706-6220	20	Tornillo hexagonal	Todos
86-306-1706-1503	21a	Motor	1.5
86-306-1706-2003	21b	Motor	2.0
86-306-1706-2503	21c	Motor	2.5
86-306-1706-3003	21d	Motor	3.0
86-306-1706-6222	22	Arandela tapa motor	Todos
86-306-1706-6223	23	Tornillo tapa motor	Todos
86-306-1706-6224	24	Soporte para motor	Todos
86-306-1706-6225	25	Base para motor	Todos
86-306-1706-6266	26	Tornillo para base para motor	Todos
86-306-1706-6267	27	Arandela para base para motor	Todos
86-306-1706-6228	28	Tuerca para base para motor	Todos
86-306-1706-6229	29	Empaque tapon para drenar	Todos
86-306-1706-6230	30	Tapon para drenar	Todos
86-306-1706-6231	31a	Capacitor	1.5
86-306-1706-6241	31b	Capacitor	2.0
86-306-1706-6251	31c	Capacitor	2.5
86-306-1706-6261	31d	Capacitor	3.0
86-306-1706-6232	32a	Ventilador	Todos
86-306-1706-6233	33a	Cubre ventilador	1.5 2.0 2.5
86-306-1706-6243	33b	Cubre ventilador	3.0
86-306-1706-6234	34a	Caja terminal	1.5
86-306-1706-6244	34b	Caja terminal	2.0
86-306-1706-6254	34c	Caja terminal	Todos



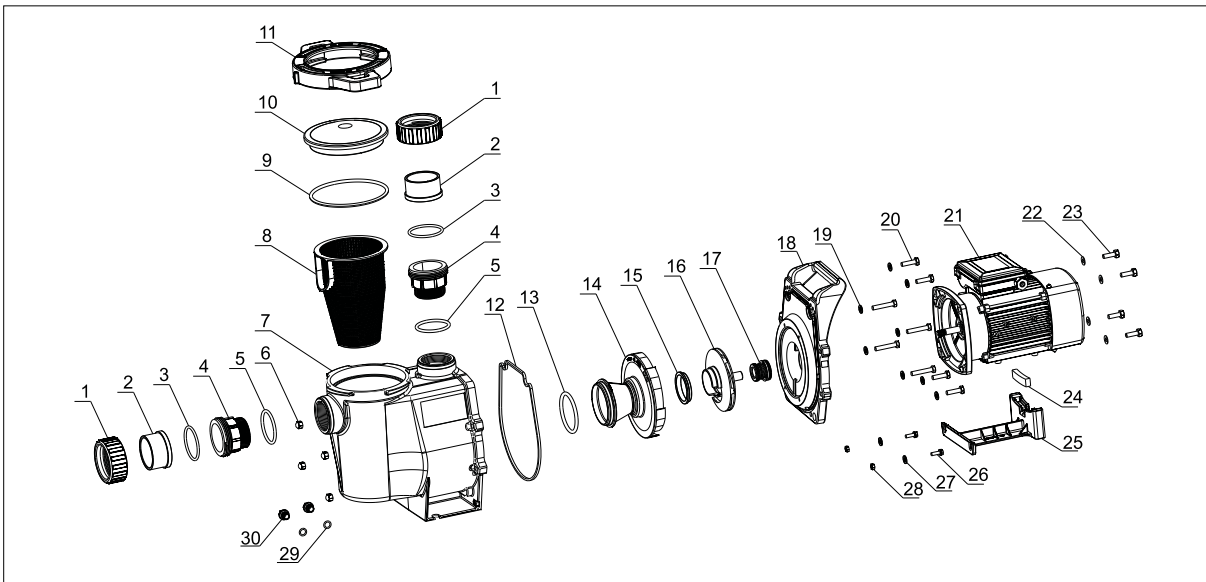
Refacciones para motobombas Tigris 1 1/2, 2, 2 1/2 y 3 HP



Refacciones para motobomba Tigris 4 HP

REFACCIONES MOTOBOMBAS TIGRIS / WATEX			
CÓDIGO	FIG.	DESCRIPCIÓN	HP
86-306-1706-6401	1	Tuerca	4.0
86-306-1706-6402	2	Tubería	4.0
86-306-1706-6403	3	Empaque para tuerca	4.0
86-306-1706-6404	4	Conexión carcasa	4.0
86-306-1706-6405	5	Empaque conexión carcasa	4.0
86-306-1706-6406	6	Tuerca hexagonal	4.0
86-306-1706-6407	7	Carcasa	4.0
86-306-1706-6408	8	Canastilla trampa de pelo	4.0
86-306-1706-6409	9	Empaque trampa de pelo	4.0
86-306-1706-6410	10	Cubierta de acrílico trampa de pelo	4.0
86-306-1706-6411	11	Aro para sujetar trampa de pelo	4.0
86-306-1706-6412	12	Empaque plano carcasa	4.0
86-306-1706-6413	13	Empaque difusor	4.0
86-306-1706-6414	14	Difusor	4.0
86-306-1706-6415	15	Anillo sellador	4.0
86-306-1706-6416	16	Impulsor	4.0
86-306-1706-6417	17	Sello mecanico	4.0

86-306-1706-6418	18	Mensula	4.0
86-306-1706-6419	19	Arandela	4.0
86-306-1706-6420	20	Tornillo hexagonal	4.0
86-306-1706-4003	21	Motor	4.0
86-306-1706-6422	22	Arandela tapa motor	4.0
86-306-1706-6423	23	Tornillo tapa motor	4.0
86-306-1706-6424	24	Soporte para motor	4.0
86-306-1706-6425	25	Base para motor	4.0
86-306-1706-6426	26	Tornillo para base para motor	4.0
86-306-1706-6427	27	Arandela para base para motor	4.0
86-306-1706-6428	28	Tuerca para base para motor	4.0
86-306-1706-6429	29	Empaque tapon para drenar	4.0
86-306-1706-6430	30	Tapon para drenar	4.0
86-306-1706-6431	31	Capacitor	4.0
86-306-1706-6432	32	Ventilador	4.0
86-306-1706-6433	33	Cubre ventilador	4.0
86-306-1706-6254	34	Caja terminal para motor para bomba tigris 2 1/2, 3 y 4 hp watex	Todos

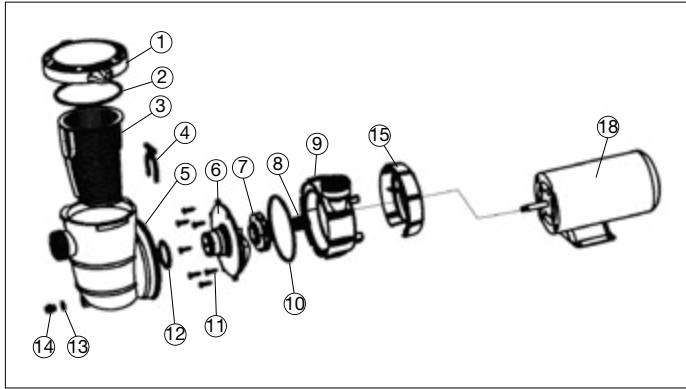


Refacciones para motobombas Tigris 4 HP





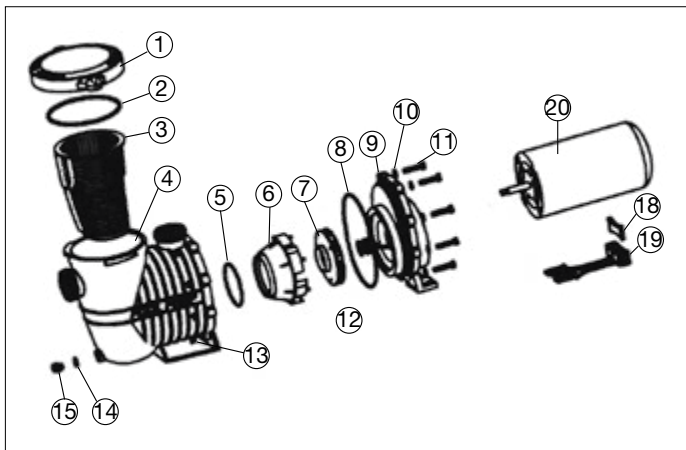
## Refacciones para motobomba Yukon



Refacciones motobomba Yukon

REFACCIONES MOTOBOMBAS YUKON / INTER WATER		
CÓDIGO	FIG.	DESCRIPCIÓN
85-305-1105-0101	1	Tapa para trampa de pelo
85-305-1105-0102	2	O-Ring para trampa de pelo
85-305-1105-0103	3	Canastilla para trampa de pelo
85-305-1105-0104	4	Clip
85-305-1105-0105	5	Trampa de pelo
N/A	6	Difusor
85-305-1105-0207		Impulsor p/motobomba 7YU
85-305-1105-0307	7	Impulsor p/motobomba 10YU
85-305-1105-0107		Impulsor p/motobomba 15YU
85-305-1105-0108	8	Ensamble de sello mecánico
85-305-1105-0109	9	Carcasa de motobomba
85-305-1105-0110	10	O-Ring para cubierta de motobomba
85-305-1105-0111	11	Tornillo ST5.5*25
N/A	12	Empaque de difusor
85-305-1105-0113	13	Empaque para dren
85-305-1105-0114	14	Tapón de dren
85-305-1105-0119	15	Placa de montaje para motor
85-305-1105-0120		Motor de .75HP p/ bomba 7YU
85-305-1105-0220	18	Motor de 1HP p/ bomba 10YU
85-305-1105-0320		Motor de 1.5HP p/ bomba 15YU

## Refacciones para motobomba Rhine



Refacciones motobomba Rhine

REFACCIONES MOTOBOMBAS RHINE / INTER WATER		
CÓDIGO	FIG.	DESCRIPCIÓN
85-305-1105-1101	1	Tapa para trampa de pelo
85-305-1105-1102	2	Empaque para trampa de pelo
85-305-1105-1103	3	Canastilla para trampa de pelo
85-305-1105-1104	4	Carcasa y trampa de pelo
85-305-1105-1105	5	Empaque para difusor
85-305-1105-1106	6	Difusor
85-305-1105-1107		Impulsor p/motobomba 7RI
85-305-1105-1117	7	Impulsor p/motobomba 10RI
85-305-1105-1127		Impulsor p/motobomba 15RI
85-305-1105-1108	8	Empaque para cubierta de bomba
85-305-1105-1109	9	Cubierta de bomba
85-305-1105-1110	10	Junta M8
85-305-1105-1111	11	Tornillo M8*40
85-305-1105-1112	12	Juego de sello
85-305-1105-1113	13	Tuerca M8
85-305-1105-1114	14	Empaque para dren
85-305-1105-1115	15	Tapón de desagüe
85-305-1105-1118	18	Soporte para base
85-305-1105-1119	19	Base para montaje
85-305-1105-1120		Motor de .75HP p/ bomba 7RI
85-305-1105-1130	20	Motor de 1HP p/ bomba 10RI
85-305-1105-1140		Motor de 1.5HP p/ bomba 15RI



## Refacciones para motobombas Colorado y Colorado Velocidad Variable

REFACCIONES MOTOBOMBAS COLORADO Y COLORADO VSP / INTER WATER			
CÓDIGO	FIG.	DESCRIPCIÓN	HP
85-305-1753-0001	1	Aro para sujetar trampa de pelo	Todos
85-305-1753-0002	2	Cubierta de acrílico trampa de pelo	Todos
85-305-1753-0003	3	Empaque trampa de pelo	Todos
85-305-1753-0004	4	Canastilla trampa de pelo	Todos
85-305-1753-0005	5	Tuerca	Todos
85-305-1753-0006	6	Tubería	Todos
85-305-1753-0007	7	Empaque para tuerca	Todos
85-305-1754-0009	8	Accesorio para carcasa	Todos
85-305-1754-0010	9	Tapon para drenar	Todos
85-305-1754-0011	10	Empaque tapon para drenar	Todos
85-305-1753-0011	11	Carcasa	Todos
85-305-1753-0012	12	Tornillo carcasa	Todos
85-305-1753-0013	13	Arandela carcasa	Todos
85-305-1753-0014	14	Base para motor	Todos
85-305-1753-0015	15	Soporte para base para motor	Todos
85-305-1753-0016	16	Empaque difusor	Todos
85-305-1753-0017	17	Tornillo para difusor	Todos
85-305-1753-0018	18	Difusor	Todos
85-305-1753-0019	19	Tornillo para impulsor	Todos

85-305-1753-0020	20a	Impulsor	.5
85-305-1753-0030	20b	Impulsor	.75
85-305-1753-0040	20c	Impulsor	1.0
85-305-1753-0050	20d	Impulsor	1.5
85-305-1753-0060	20e	Impulsor	2.0
85-305-1753-0070	20f	Impulsor	2.5
85-305-1753-0021	21	Sello mecanico	Todos
85-305-1753-0022	22	Empaque para mensula	Todos
85-305-1753-0023	23	Mensula	Todos
85-305-1753-0024	24	Guarda de seguridad	Todos
85-305-1753-0025	25	Arandela motor	Todos
85-305-1753-0026	26	Tornillo motor	Todos
85-305-1753-0527	27a	Motor 208 - 230v	.5
85-305-1753-0727	27b	Motor 208 - 230v	.75
85-305-1753-1027	27c	Motor 208 - 230v	1.0
85-305-1753-1527	27d	Motor 208 - 230v	1.5
85-305-1753-2027	27e	Motor 2 hp 208 - 230v	2.0
85-305-1753-2037	27f	Motor 3f, 208 - 230v	2.0
85-305-1753-2527	27g	Motor 208 - 230v	2.5
85-305-1753-2537	27h	Motor 3f, 208 - 230v	2.5
85-305-1753-1547	27i	Motor 3f, 208 - 240v velocidad variable	1.5
85-305-1753-0028	28	Tarjeta electronica 3f, 208 - 240v velocidad variable	1.5



Refacciones para motobombas Colorado y Colorado velocidad variable



## Refacciones para motobombas Niágara y Niágara Velocidad Variable

REFACCIONES MOTOBOMBAS NIÁGARA Y NIÁGARA VSP / INTER WATER			
CÓDIGO	FIG.	DESCRIPCIÓN	HP
85-305-1754-0001	1	Aro para sujetar trampa de pelo	Todos
85-305-1754-0002	2	Cubierta de acrílico trampa de pelo	Todos
85-305-1754-0003	3	Empaque trampa de pelo	Todos
85-305-1754-0004	4	Canastilla trampa de pelo	Todos
85-305-1754-0005	5	Tuerca	Todos
85-305-1754-0006	6	Tubería	Todos
85-305-1754-0007	7	Anillo tuerca	Todos
85-305-1754-0008	8	Empaque para tuerca	Todos
85-305-1754-0009	9	Accesorio para carcasa	Todos
85-305-1754-0010	10	Tapon para drenar	Todos
85-305-1754-0011	11	Empaque tapon para drenar	Todos
85-305-1754-0012	12	Carcasa	Todos
85-305-1754-0013	13	Base para motor	Todos
85-305-1754-0014	14	Soporte para base	Todos
85-305-1754-0015	15	Empaque difusor	Todos
85-305-1754-0016	16	Tornillo para difusor	Todos
85-305-1754-0017	17	Difusor	Todos

85-305-1754-0018	18	Tornillo	Todos
85-305-1754-0019	19	Empaque tornillo	Todos
85-305-1754-0020	20a	Impulsor	2.0
85-305-1754-0040	20b	Impulsor	3.0
85-305-1754-0050	20c	Impulsor	5.0
85-305-1754-0021	21	Empaque para mensula	Todos
85-305-1754-0022	22	Sello mecánico	Todos
85-305-1754-0023	23	Mensula	Todos
85-305-1754-0024	24	Arandela mensula	Todos
85-305-1754-0025	25	Tuerca mensula	Todos
85-305-1754-0026	26	Guarda de seguridad	Todos
85-305-1754-0027	27	Arandela motor	Todos
85-305-1754-0028	28	Tuerca motor	Todos
85-305-1754-2329	29a	Motor 3Fases 208-230/440V	2.0
85-305-1754-2029	29b	Motor 208-230V	2.0
85-305-1754-3329	29c	Motor 3Fases 208-230/440v	3.0
85-305-1754-3029	29d	Motor 208-230V	3.0
85-305-1754-5029	29e	Motor 3 Fases 208-230/440V	5.0
85-305-1754-3039	29f	Motor 208-240v, velocidad variable	3.0
85-305-1754-0030	30	Tarjeta electronica 208-240v, velocidad variable	3.0



Refacciones para motobombas Niágara y Niágara velocidad variable



## Refacciones para motobomba Flo-Pro Velocidad Variable

REFACCIONES MOTOBOMBAS FLOPRO VS / JANDY		
CÓDIGO	FIG.	DESCRIPCIÓN
84-305-0056-2201	1	Motor GEN II, velocidad variable con controlador, VS-FHP
84-305-0047-9500	2	Placa posterior (placa con tornillos, empaque y sello mecánico)
84-305-0047-9605	3	Impulsor (impulsor, tornillo con empaque y empaque de placa posterior)
84-305-0047-9701	4	Difusor (difusor con empaque, tornillos y empaque de placa posterior)
84-305-0047-9400	5	Sello mecánico carbón y cerámica (1 jgo.)
84-305-0047-9800	6	Cuerpo de bomba (cuerpo y empaque de placa posterior)
84-305-0047-9900	7	Pie para montaje de bomba
84-305-0048-0000	8	Tapa con anillo de bloqueo y empaque
84-305-0048-0100	9	Canastilla para trampa de pelo
84-305-0044-600	10	Tapón de dren con empaque (jgo. de 2)
84-305-0032-7301	11	Pieza de conexión, empaque y tuerca unión (jgo. de 2)
84-305-0048-0200	12	Empaque de tapa
84-305-0048-0300	13	Empaque de placa posterior
84-305-0033-7601	14	Empaque de pieza de conexión
84-305-0048-0400	15	Equipo para Difusor/Impulsor (empaque, tornillos (2), tornillo con empaque)
84-305-0048-0500	16	Equipo para placa posterior (tornillos y empaque de placa posterior)
84-305-0044-6700	17	Juego de tornillos para motor
84-305-0048-6700	18	Espaciador de base, FHP, VS-FHP
84-305-0056-2400	19	Juego de cubierta de ventilador para motor GEN II (tornillos, cubierta)

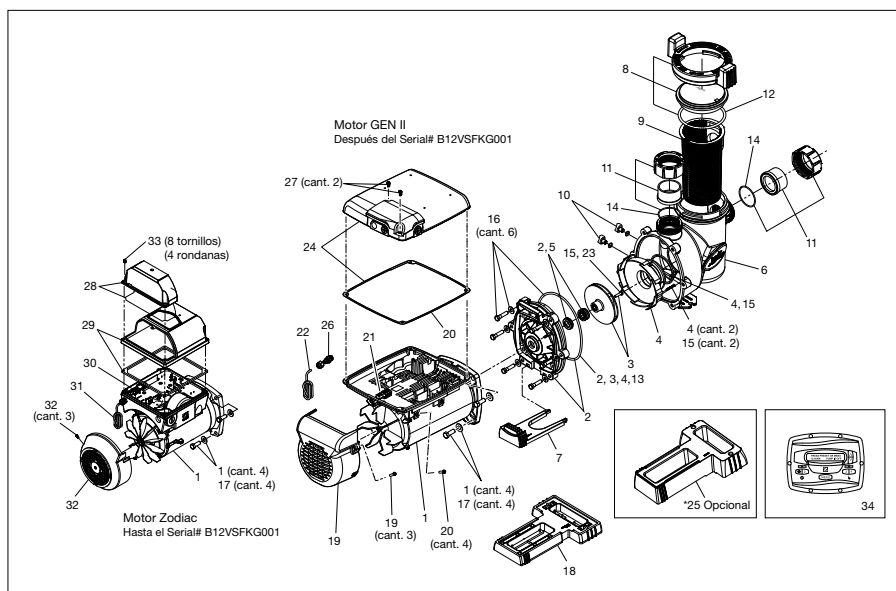
84-305-0056-2300	20	Tornillos para controlador de velocidad de motor GEN II
84-305-0066-0900	21	Conector para controlador de velocidad de bomba VS-FHP (conector de 4 pines)
84-305-0053-5100	22	Cable RS485
84-305-0051-5400	23	Tornillo con empaque
84-305-0056-2300	24	Cubierta con empaque para controlador de velocidad de motor GEN II
84-305-0054-6400	25	Espaciador de base, FHP, VS-FHP Larga
84-305-0050-1100	26	Alimentador de cable de datos
84-305-0056-2600	27	Tornillos para caja eléctrica

### MOTOR ZODIAC

84-305-0053-4500	1	Motor con controlador, ePump Series (motor Zodiac)
84-305-0052-9100	28	Cubierta, caja de conexiones (con tornillos), p/ Motor Zodiac
84-305-0052-9800	29	Cubierta para controlador de velocidad (cubierta y tornillos), p/ JEP (Motor Zodiac)
84-309-0000-6609	30	Conector (4 pines) para controlador de velocidad (motor GEN II y Zodiac)
84-305-0053-5100	31	Cable RS485
84-305-0051-5700	32	Cubierta para ventilador con tornillos p/ JEP (motor Zodiac)
84-305-0051-5900	33	Tornillos para controlador de velocidad de bomba VS-FHP

### CONTROLADOR DE BOMBA JEP-R

N/A	34	Juego de reemplazo, interfaz de usuario, montaje remoto
-----	----	---



Refacciones motobomba VS Flo-Pro



## Refacciones para motobomba Storm

REFACCIONES MOTOBOMBAS STORM / INTER WATER			
CÓDIGO	FIG.	DESCRIPCIÓN	HP
85-305-1705-0001	1	Tapa superior	Todos
85-305-1705-0002	2	Tapa acrílico	Todos
85-305-1705-0003	3	Empaque de tapa	Todos
85-305-1705-0004	4	Canastilla trampa de pelo	Todos
85-305-1705-0005	5	Trampa de pelo	Todos
85-305-1705-0006	6	Empaque tapon p dren	Todos
85-305-1705-0007	7	Tapon p dren	Todos
85-305-1705-0008	8	Tornillo trampa de pelo	Todos
85-305-1705-0009	9	Rondana trampa de pelo	Todos
85-305-1705-0010	10	Empaque trampa de pelo boluta	Todos
85-305-1705-0011	11	Tuerca trampa de pelo boluta	Todos
85-305-1705-0012	12	Empaque tapon p dren trampa de pelo boluta	Todos
85-305-1705-0013	13	Tapon p dren trampa de pelo boluta	Todos
85-305-1705-0014	14	Rondana trampa de pelo boluta	Todos
85-305-1705-0015	15	Carcaza	Todos
85-305-1705-0016	16	Empaque boluta mensula	Todos
85-305-1705-0017	17	Empaque difusor	Todos
85-305-1705-0018	18a	Difusor	5.5
85-305-1705-0718	18b	Difusor	7.5

85-305-1705-1018	18c	Difusor	10.0
85-305-1705-1518	18d	Difusor	15.0
85-305-1705-2018	18e	Difusor	20.0
85-305-1705-0019	19	Tornillo para difusor	Todos
85-305-1705-0020	20	Empaque tornillo difusor	Todos
85-305-1750-5521	21a	Impulsor	5.5
85-305-1750-0721	21b	Impulsor	7.5
85-305-1750-1021	21c	Impulsor	10.0
85-305-1750-1521	21d	Impulsor	15.0
85-305-1750-2021	21e	Impulsor	20.0
85-305-1750-5522	22	Sello mecanico	Todos
85-305-1705-0023	23	Tapa	Todos
85-305-1705-0024	24	Perno	Todos
85-305-1705-0025	25	Tornillo	Todos
85-305-1705-0026	26	Rondana para tapa de conexión	Todos
85-305-1705-0027	27	Tapa de conexión	Todos
85-305-1705-0028	28	#N/a	
85-305-1705-0029	29	Tornillo para base de motor	Todos
85-305-1705-0030	30	Base de motor	Todos



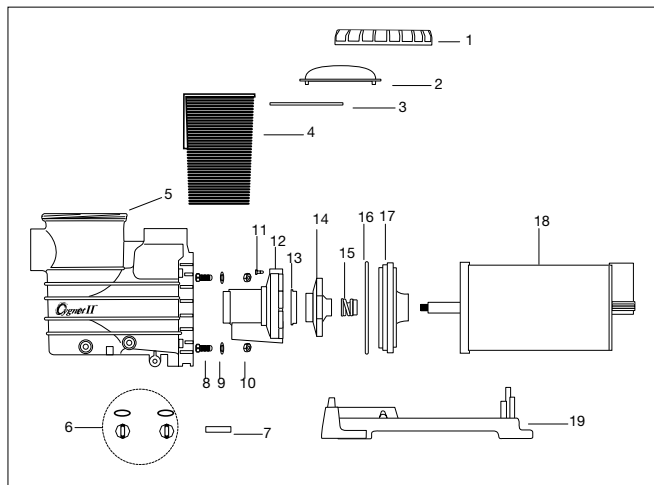
Refacciones motobomba Storm





Refacciones para motobomba Cygnet II

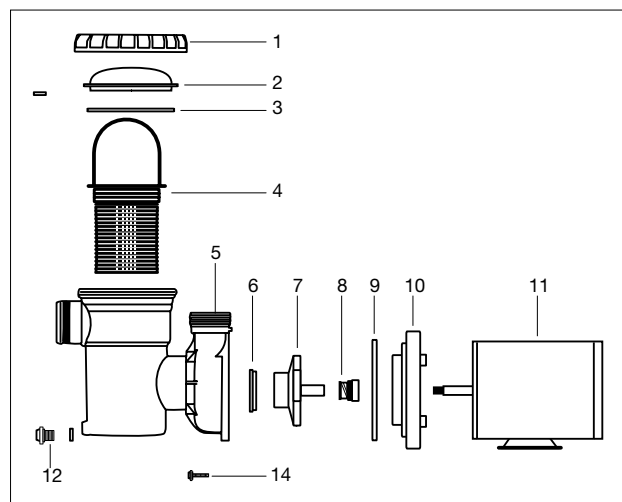
REFACCIONES MOTOBOMBAS CYGNET / CARVIN		
CÓDIGO	FIG.	DESCRIPCIÓN
50-305-4216-7809	1	Aro para sujetar trampa de pelo
50-305-3907-5304	2	Cubierta de acrílico para trampa de pelo
50-305-4703-5241	3	Empaque p/trampa de pelo
50-305-1610-5215	4	Canastilla p/trampa de pelo
50-305-1611-0504	5	Carcasa de bomba
50-305-4701-1200	6	Tapón p/drenar carcasa (c/empaque)
50-305-3116-0906		Empaque para tapón
50-305-1403-8328	7	Pin para base
50-305-1413-0207	8	Tornillo (4 pzs)
50-305-1407-2201	9	Arandela de bloqueo (4 pzs)
50-305-1407-2706	10	Tuerca (4 pzs)
50-305-1442-0608	11	Tornillos para difusor (2 pzs)
50-305-0601-5007	12	Difusor
50-305-1014-6207	13	Anillo sellador
50-305-0539-3608	14	Impulsor 3/4 HP
50-305-0539-3707		Impulsor 1 HP
50-305-0539-3905		Impulsor 1 1/2 HP
50-305-0539-4002		Impulsor 2 HP
50-305-1000-0206	15	Sello mecánico
50-305-4766-6302	16	Empaque p/carcasa u O-ring
50-305-1115-2000	17	Plato sellador
	18	Motor (ver motores)
50-305-1211-3502	19	Base



Refacciones motobomba Cygnet II

Refacciones para motobomba Serie B (descontinuada)

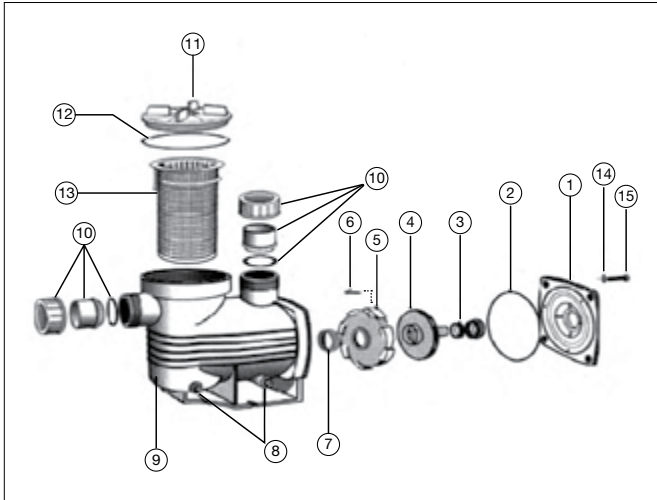
PARA MOTOBOMBAS "B" / CARVIN		
CÓDIGO	FIG.	DESCRIPCIÓN
50-305-4216-7809	1	Aro para sujetar trampa de pelo
50-305-3907-5304	2	Cubierta de acrílico p/trampa de pelo
50-305-4703-5241	3	Empaque p/trampa de pelo
50-305-1602-4002	4	Canastilla p/trampa de pelo (anterior)
50-305-1611-3120	5	Carcasa de bomba con descarga en dirección de las 12:00
50-305-1014-6207	6	Anillo sellador
50-305-0538-6206	7	Impulsor p/bomba mod. S7B
50-305-0538-6305		Impulsor p/bomba mod. S1B
50-305-0538-6404		Impulsor p/bomba mod. S15B
50-305-1000-0206	8	Sello mecánico
50-305-4703-5850	9	Empaque plano p/ tapón de carcasa
50-305-0216-7245	10	Soporte
	11	Motor (ver motores)
50-305-3116-0906	12	Tapón para drenar carcasa con empaque
50-305-4701-1200	13	Empaque
50-305-1444-1406	14	Tornillo para carcasa



Refacciones motobomba serie B (descontinuada)



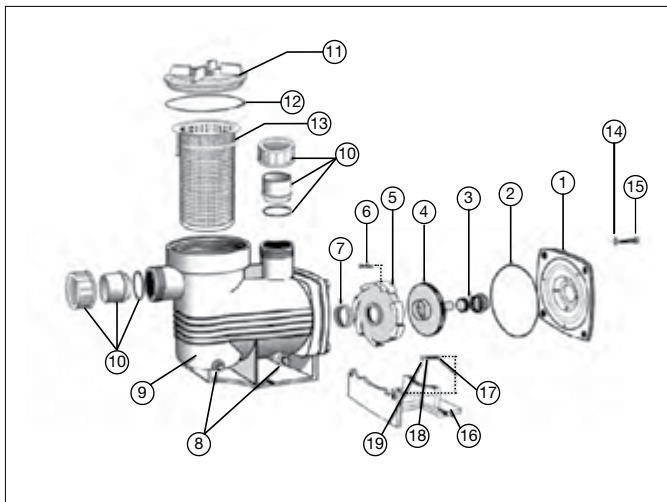
## Refacciones para motobomba Columbia



Refacciones motobomba Columbia

REFACCIONES MOTOBOMBAS COLUMBIA / INTER WATER		
CÓDIGO	FIG.	DESCRIPCIÓN
85-305-1605-1001	1	Placa adaptador para motor
85-305-1605-1002	2	Empaque para cuerpo de motobomba
85-305-1605-1003	3	Sello mecánico
85-305-1605-1004	4	Impulsor de 0.50 HP
85-305-1605-1104	4-A	Impulsor de 0.75 HP
85-305-1605-1204	4-B	Impulsor de 1.00 HP
85-305-1605-1304	4-C	Impulsor de 1.50 HP / 2.0 HP
85-305-1605-1005	5	Difusor
85-305-1605-1006	6	Tornillos para difusor
85-305-1605-1007	7	Junta para el difusor
85-305-1605-1008	8	Tapón de desagüe
85-305-1605-1009	9	Carcasa y trampa de pelo
85-305-1605-1010	10	Unión de 1 1/2"
85-305-1605-1011	11	Tapa de trampa de pelo
85-305-1605-1012	12	Empaque para trampa de pelo
85-305-1605-1013	13	Canastilla para trampa de pelo
85-305-1605-1014	14	Rondana
85-305-1605-1015	15	Perno

## Refacciones para motobomba Ural



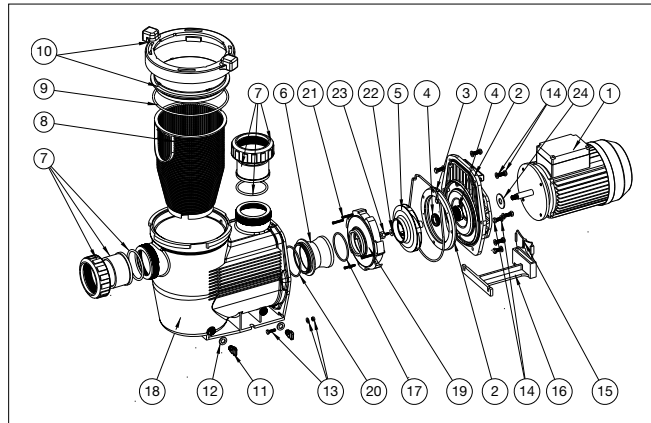
Refacciones motobomba Ural

REFACCIONES MOTOBOMBAS URAL / INTER WATER		
CÓDIGO	FIG.	DESCRIPCIÓN
85-305-1605-2001	1	Placa de adaptador
85-305-1605-1002	2	Empaque para cuerpo de motobomba
85-305-1605-1003	3	Sello mecánico
85-305-1605-2004	4	Impulsor de 0.75 HP
85-305-1605-2104	4-A	Impulsor de 1.00 HP
85-305-1605-2204	4-B	Impulsor de 1.50 HP
85-305-1605-2304	4-C	Impulsor de 2.0 HP
85-305-1605-1005	5	Difusor
85-305-1605-1006	6	Tornillos para difusor
85-305-1605-1007	7	Junta para el difusor
85-305-1605-2008	8	Tapón de desagüe
85-305-1605-2009	9	Carcasa y trampa de pelo
85-305-1605-2010	10	Unión de 1 1/2"
85-305-1605-2011	11	Tapa de trampa de pelo
85-305-1605-2012	12	Empaque para tapa de trampa de pelo
85-305-1605-2013	13	Canastilla para trampa de pelo
85-305-1605-2014	14	Rondana
85-305-1605-2015	15	Perno
85-305-1605-2016	16	Base
85-305-1605-2017	17	Perno para base
85-305-1605-2018	18	Rondana para base
85-305-1605-2019	19	Tuerca para base



Refacciones para motobomba Amazon

REFACCIONES MOTOBOMBAS AMAZON / INTER WATER		
CÓDIGO	FIG.	DESCRIPCIÓN
85-305-1605-3001		Motor de 3/4 HP monofásico
85-305-1605-3101		Motor de 1 HP monofásico
85-305-1605-3201	1	Motor de 1 1/2 HP monofásico
85-305-1605-3301		Motor de 2 HP monofásico
85-305-1605-3401		Motor de 3 HP monofásico
85-305-1605-3002	2	Soporte para ensamblado
85-305-1605-3003	3	Empaque para motobomba
85-305-1605-3004	4	Sello mecánico (316 SS)
85-305-1605-3005		Impulsor de 3/4 HP
85-305-1605-3105		Impulsor de 1 HP
85-305-1605-3205	5	Impulsor de 1 1/2 HP
85-305-1605-3205		Impulsor de 2 HP
85-305-1605-3305		Impulsor de 3 HP
85-305-1605-3006	6	Boquilla de succión 3/4 - 2 HP
85-305-1605-3406		Boquilla de succión 3 HP
85-305-1605-3007	7	Unión de 2" a 2 1/2"
85-305-1605-3008	8	Canastilla para trampa de pelo
85-305-1605-3009	9	Empaque para trampa de pelo
85-305-1605-3010	10	Aro para trampa de pelo
85-305-1605-3011	11	Tapón de desagüe
85-305-1605-3012	12	Rondana para tapón de desagüe
85-305-1605-3013	13	Tornillo y tuerca
85-305-1605-4023	14	Perno para motor
85-305-1605-3015	15	Conexión para base
85-305-1605-3016	16	Base de motobomba
85-305-1605-3017	17	Junta para difusor de 3/4-2 HP

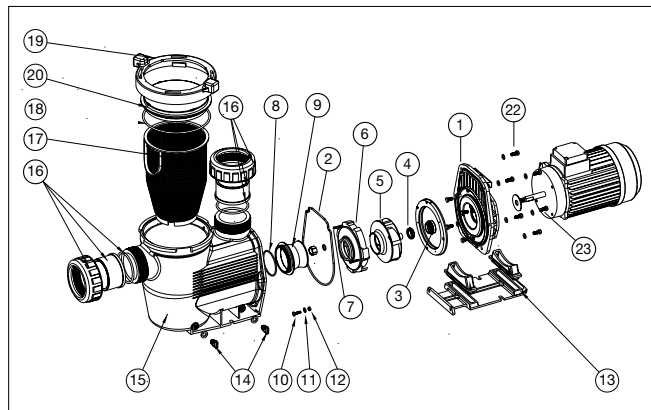


Refacciones motobomba Amazon

85-305-1605-3417	17	Junta para difusor de 3 HP
85-305-1605-3018	18	Carcasa de motobomba de 3/4-2 HP
85-305-1605-3418		Carcasa de motobomba de 3 HP
85-305-1605-3019	19	Difusor de 3/4-2 HP
85-305-1605-3419		Difusor de 3 HP
85-305-1605-3020	20	Empaque para boquilla de succión
85-305-1605-1006	21	Tornillo para difusor
85-305-1605-3022	22	Rondana de fibra
85-305-1605-3023	23	Tornillo de retención para impulsor
85-305-1605-4024	24	Anillo deflector

Refacciones para motobomba Amazon Plus

REFACCIONES MOTOBOMBAS "AMAZON PLUS" / INTER WATER		
CÓDIGO	FIG.	DESCRIPCIÓN
85-305-1605-4001	1	Soporte para ensamble
85-305-1605-3003	2	Empaque para motobomba
85-305-1605-3004	3	Sello mecánico
85-305-1605-4004	4	Rondana de fibra
85-305-1605-4005	5	Impulsor de 4.0 HP
85-305-1605-4105	5-A	Impulsor de 5.0 HP
85-305-1605-4205	5-B	Impulsor de 7.0 HP
	6	Difusor 3HP
85-305-1605-1006	7	Tornillo para difusor
85-305-1605-3020	8	Empaque para boquilla de succión
85-305-1605-4009	9	Boquilla de succión
85-305-1605-4010	10	Perno para base de motobomba
85-305-1605-4011	11	Rondana para base de motobomba
85-305-1605-4012	12	Tuerca para base de motobomba
85-305-1605-4013	13	Base de motobomba
85-305-1605-4014	14	Tapón de desagüe
85-305-1605-4015	15	Carcasa y trampa de pelo de 3"
85-305-1605-4016	16	Unión para ensamble de 3"
85-305-1605-3008	17	Canastilla para trampa de pelo
85-305-1605-4018	18	Empaque para tapa de trampa de pelo



Refacciones motobomba Amazon Plus

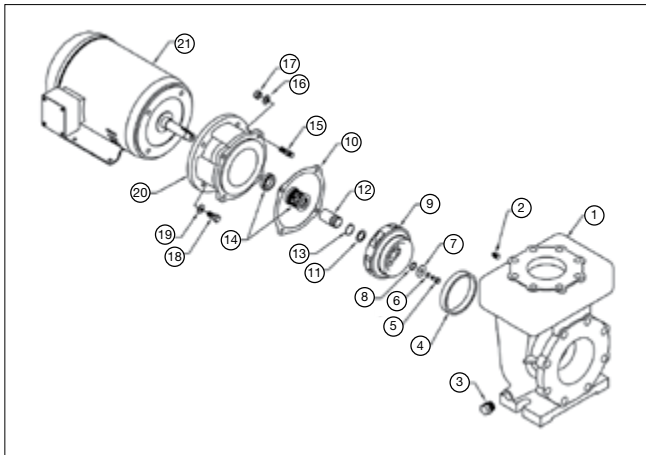
85-305-1605-4019	19	Aro para tapa de trampa de pelo
85-305-1605-4020	20	Tapa de acrílico para trampa de pelo
85-305-1605-4021	N/S	Rondana para soporte
85-305-1605-4022	22	Perno para soporte
85-305-1605-4023	23	Perno para motor
85-305-1605-4024	N/S	Rondana para motor

## Refacciones para motobomba Nile

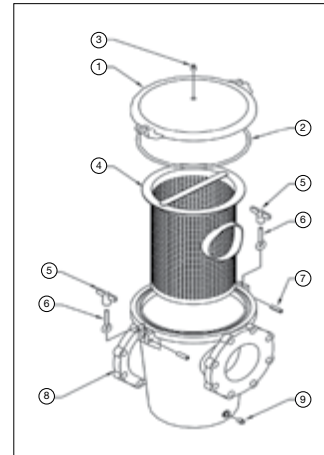
REFACCIONES MOTOBOMBAS NILE / INTER WATER		
CÓDIGO	DESCRIPCIÓN	FIG.
85-305-1605-5001	Carcasa de motobomba	1
85-305-1605-5002	Tapón de desagüe 1/4" NPT	2
85-305-1605-5003	Tapón para tubería 1/2" NPT	3
85-305-1605-5004	Anillo de desgaste de bronce	4
85-305-1605-5005	Tornillo de casquillo de 38"-16 x 1"	5
85-305-1605-5006	Rondana de sello para 7 1/2, 10 & 15 HP	6
85-305-1605-5306	Rondana de sello para 20 HP	6-A
85-305-1605-5007	Junta de impulsor para 7 1/2, 10 & 15 HP	7
85-305-1605-5307	Junta de impulsor para 20 HP	7-A
85-305-1605-5008	Rondana de impulsor para 7 1/2, 10 & 15 HP	8
85-305-1605-5308	Rondana de impulsor para 20 HP	8-A
85-305-1605-5009	Impulsor de 7 1/2 HP	9
85-305-1605-5109	Impulsor de 10 HP	9-A
85-305-1605-5209	Impulsor de 15 HP	9-B
85-305-1605-5309	Impulsor de 20 HP	9-C
85-305-1605-5010	Junta de voluta	10
85-305-1605-5011	Junta de manga 7 1/2, 10 & 15 HP	11
85-305-1605-5311	Junta de manga 20 HP	11-A
85-301-1605-5012	Eje de manga para 7 1/2, 10 & 15 HP	12
85-301-1605-5312	Eje de manga para 20 HP	12-A
85-301-1605-5013	Anillo de retención para 7 1/2, 10 & 15 HP	13
85-301-1605-5113	Anillo de retención para 20 HP	13-A

85-301-1605-5014	Eje de sello mecánico para 7 1/2, 10 & 15 HP	14
85-301-1605-5015	Eje de sello mecánico para 20 HP	14A
85-301-1605-5015	Perno prisionero de 1/2"-13 x 1 1/2"	15
85-301-1605-5016	Rondana de cerrado de 1/2"	16
85-301-1605-5017	Tuerca de 1/2"- 13	17
85-301-1605-5018	Tornillo de casquillo de 1/2"- 13 x 1"	18
85-301-1605-5019	Rondana de cerrado de 1/2"	19
85-301-1605-5020	Soporte de motobomba de 7 1/2 HP	20
85-301-1605-5120	Soporte de motobomba de 10 & 15 HP	20-A
85-301-1605-5320	Soporte de motobomba de 20 HP	20-B
85-301-1605-5021	7 1/2 hp 230 v / 3 fases	21
85-301-1605-5121	10 hp 230 v / 3 fases	21-A
85-301-1605-5221	15 hp 230 v / 3 fases	21-B
85-301-1605-5321	20 hp 230 v / 3 fases	21-C

REFACCIONES TRAMPA DE PELO NILE / INTER WATER		
85-305-1605-5901	Tapa para trampa de pelo	1
85-305-1605-5902	Empaque para trampa de pelo	2
85-305-1605-5903	Tapón de 1/4" npt	3
85-305-1605-5904	Canastilla para trampa de pelo	4
85-305-1605-5905	Tuerca mariposa	5
85-305-1605-5906	Perno de anclaje	6
85-305-1605-5907	Seguro para perno	7
85-305-1605-5908	Carcasa de trampa de pelo	8
85-305-1605-5909	Tapón de 1/2" npt	9



Refacciones motobomba Nile

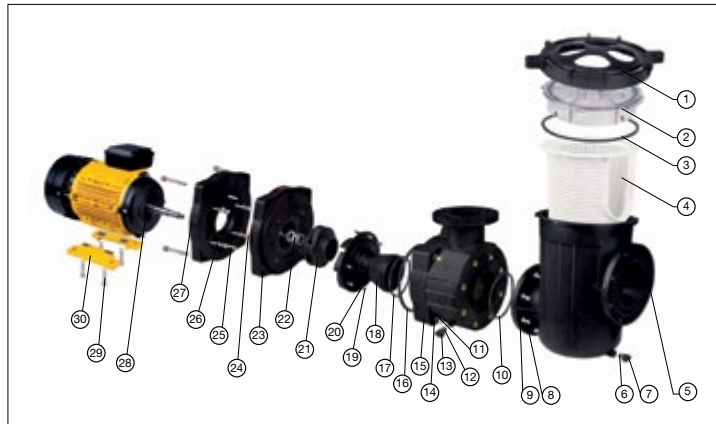


Refacciones trampa de pelo Nile



Refacciones para motobomba River

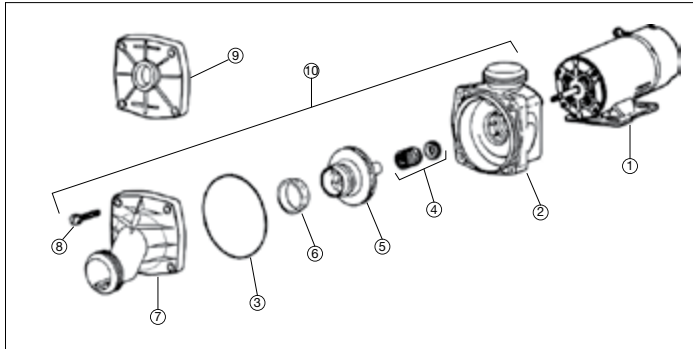
REFACCIONES MOTOBOMBAS RIVER / INTER WATER		
CÓDIGO	FIG.	DESCRIPCIÓN
85-305-1705-0001	1	Tapa Superior
85-305-1705-0002	2	Tap
85-305-1705-0003	3	Empaque
85-305-1705-0004	4	Canastilla Trampa de pelo
85-305-1705-0005	5	Trampa de pelo
85-305-1705-0006	6	Rondana
85-305-1705-0007	7	Tapón para drenar
85-305-1705-0008	8	Tornillo
85-305-1705-0009	9	Rondana
85-305-1705-0010	10	Empaque
85-305-1705-0011	11	Tuerca
85-305-1705-0012	12	Rondana
85-305-1705-0013	13	Tapón para drenar
85-305-1705-0014	14	Rondana
85-305-1705-0015	15	Carcasa
85-305-1705-0016	16	Empaque
85-305-1705-0017	17	Empaque
85-305-1705-0018	18	Difusor
85-305-1705-0019	19	Tornillo
85-305-1705-0020	20	Empaque
85-305-1705-0021	21	Impulsor
85-305-1705-0022	22	Sello mecánico
85-305-1705-0023	23	Tapa motobomba
85-305-1705-0024	24	Perno
85-305-1705-0025	25	Tornillo
85-305-1705-0026	26	Rondana
85-305-1705-0027	27	Tapa de conexión
85-305-1705-0028	28	Motor
85-305-1705-0029	29	Tornillo
85-305-1705-0030	30	Pie inferior



Refacciones motobomba River



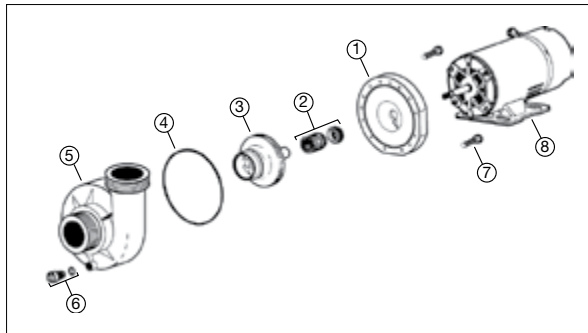
## Refacciones para motobomba JCM



Refacciones motobomba JCM

REFACCIONES MOTOBOMBAS JCM / FRANKLIN		
CÓDIGO	FIG.	DESCRIPCIÓN
50-306-0213-0805	2	Ménsula (soporte) para serie JCM
50-306-0213-0904		Ménsula (soporte) para serie JCM
50-306-4703-5746	3	Empaque p/carcasa
50-305-1000-0206	4	Sello mecánico
50-306-0538-6206	5	Impulsor 3/4 HP (S7J y S7JCM)
50-306-0538-6305		Impulsor 1 HP (S1J y S1JCM)
50-306-0538-6404		Impulsor 1 1/2 HP (S15J y S15JCM)
50-306-0538-6503		Impulsor 2 HP (S2J y S2JCM)
50-305-1014-6207	6	Anillo sellador
50-306-0306-5109	7	Carcasa para serie J
50-306-0308-5404		Carcasa para serie JCM
50-306-1412-6734	8	Tornillo para carcasa

## Refacciones para motobomba Pirahna



Refacciones motobomba Pirahna

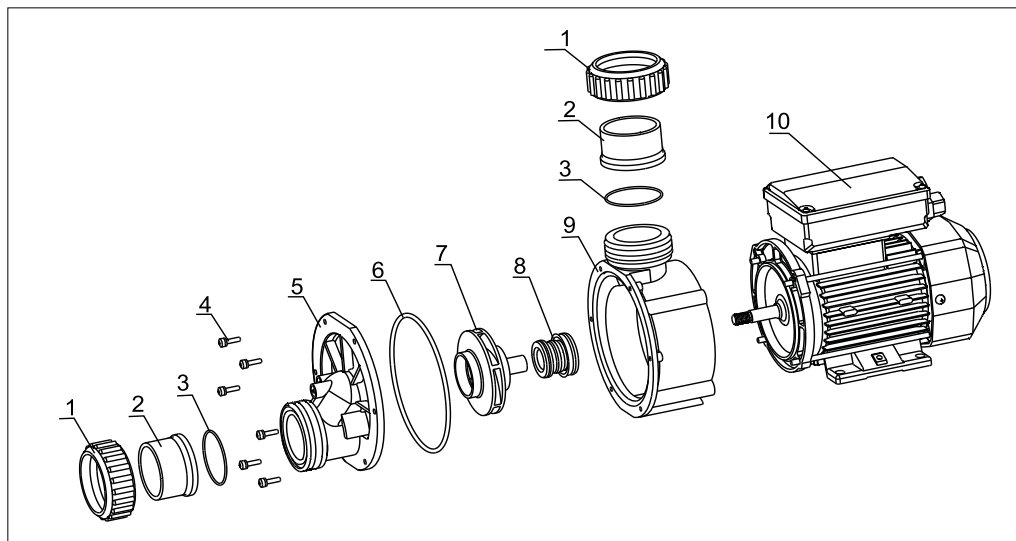
REFACCIONES MOTOBOMBAS PIRAHNA / FRANKLIN		
CÓDIGO	FIG.	DESCRIPCIÓN
50-306-0213-1100	1	Bracket
50-305-1000-0206	2	Sello mecánico
50-306-0515-0015	3	Impulsor 1.5 HP p/ S2A
50-306-0530-0030		Impulsor 3 HP p/ S4A
50-305-4702-5853	4	Empaque carcaza
50-306-0308-7203	5	Carcaza
50-305-3116-0906	6	Tapón con o ring
50-306-1443-4906	7	Tornillo



Refacciones para motobomba Relax II

REFACCIONES MOTOBOMBAS RELAX II / WATEX			
CÓDIGO	FIG.	DESCRIPCIÓN	HP
86-306-1706-6001	1	Tuerca	Todos
86-306-1706-6002	2	Tubería	Todos
86-306-1706-6003	3	Empaque para tuerca	Todos
86-306-1706-6004	4	Tornillo	Todos
86-306-1706-6005	5	Tapa frontal	Todos
86-306-1706-6006	6	Empaque tapa frontal	Todos
86-306-1706-6007	7a	Impulsor	.25
86-306-1706-6017	7b	Impulsor	.5
86-306-1706-6027	7c	Impulsor	.7
86-306-1706-6037	7d	Impulsor	1.0
86-306-1706-6047	7e	Impulsor	1.5
86-306-1706-6057	7f	Impulsor	2.0
86-306-1706-6008	8a	Sello mecanico	.25 .5
86-306-1706-6018	8b	Sello mecanico	.75 1.0 1.5 2.0
86-306-1706-6009	9a	Carcaza	.25 .5
86-306-1706-6019	9b	Carcaza	.75 1.0
86-306-1706-6029	9c	Carcaza	1.5 2.0

86-306-1706-0301	10a	Motor	.25
86-306-1706-0501	10b	Motor	.5
86-306-1706-0701	10c	Motor	.75
86-306-1706-1001	10d	Motor	1.0
86-306-1706-1501	10e	Motor	1.5
86-306-1706-2001	10f	Motor	2.0
86-306-1706-6011	11a	Capacitor	.25 .5 .75
86-306-1706-6021	11b	Capacitor	1.0
86-306-1706-6031	11c	Capacitor	1.5
86-306-1706-6041	11d	Capacitor	2.0
86-306-1706-6012	12a	Ventilador	.25 .5 .75
86-306-1706-6022	12b	Ventilador	1.0 1.5 2.0
86-306-1706-6013	13a	Cubre ventilador	.25 .5
86-306-1706-6023	13b	Cubre ventilador	.75 1.0
86-306-1706-6033	13c	Cubre ventilador	1.5 2.0

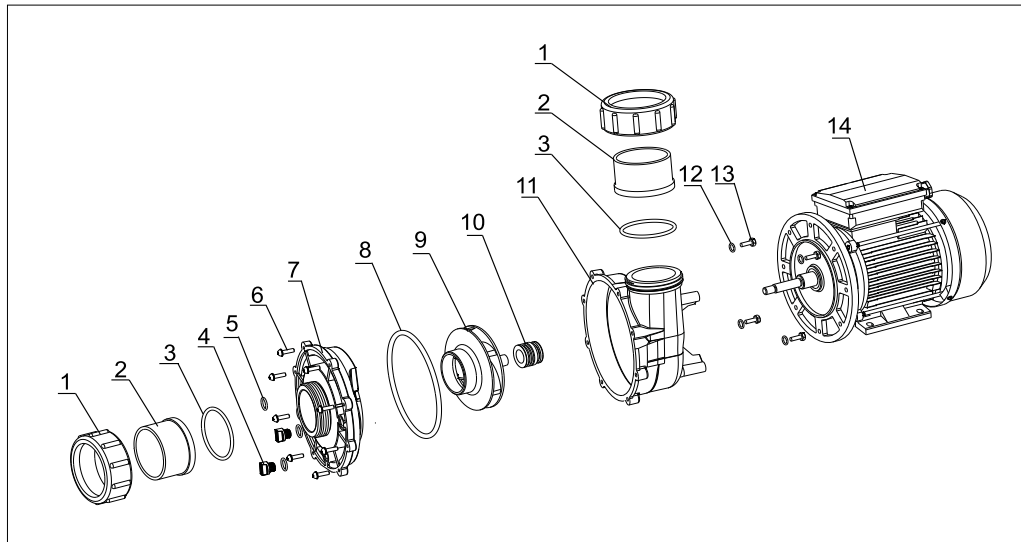


Refacciones para motobombas Relax II

## Refacciones para motobomba Relax Plus

REFACCIONES MOTOBOMBAS RELAX PLUS / WATEX			
CÓDIGO	FIG.	DESCRIPCIÓN	HP
86-306-1706-6101	1	Tuerca	Todos
86-306-1706-6102	2	Tubería	Todos
86-306-1706-6103	3	Empaque para tuerca	Todos
86-306-1706-6104	4	Tornillo hexagonal	Todos
86-306-1706-6105	5	Empaque tornillo hexagonal	Todos
86-306-1706-6106	6	Tornillo	Todos
86-306-1706-6107	7	Tapa frontal	Todos
86-306-1706-6108	8	Empaque tapa frontal	Todos
86-306-1706-6109	9a	Impulsor	2.0
86-306-1706-6119	9b	Impulsor	2.5
86-306-1706-6129	9c	Impulsor	3.0
86-306-1706-6139	9d	Impulsor	4.0
86-306-1706-6149	9e	Impulsor	5.0
86-306-1706-6110	10	Sello mecánico	Todos
			2.0
86-306-1706-6111	11a	Carcasa	2.5
			3.0

86-306-1706-6121	11b	Carcasa	4.0
86-306-1706-6131	11c	Carcasa	5.0
86-306-1706-6112	12	Arandela	Todos
86-306-1706-6113	13	Tornillo plástico	Todos
86-306-1706-2002	14a	Motor	2.0
86-306-1706-2502	14b	Motor	2.5
86-306-1706-3002	14c	Motor	3.0
86-306-1706-4002	14d	Motor	4.0
86-306-1706-5002	14e	Motor	5.0
86-306-1706-6115	15a	Capacitor	2.0
86-306-1706-6125	15b	Capacitor	2.5
			3.0
86-306-1706-6145	15c	Capacitor	4.0
86-306-1706-6155	15d	Capacitor	5.0
86-306-1706-6116	16	Ventilador	Todos
			2.0
86-306-1706-6117	17a	Cubre ventilador	2.5
			3.0
			4.0
86-306-1706-6127	17b	Cubre ventilador	5.0



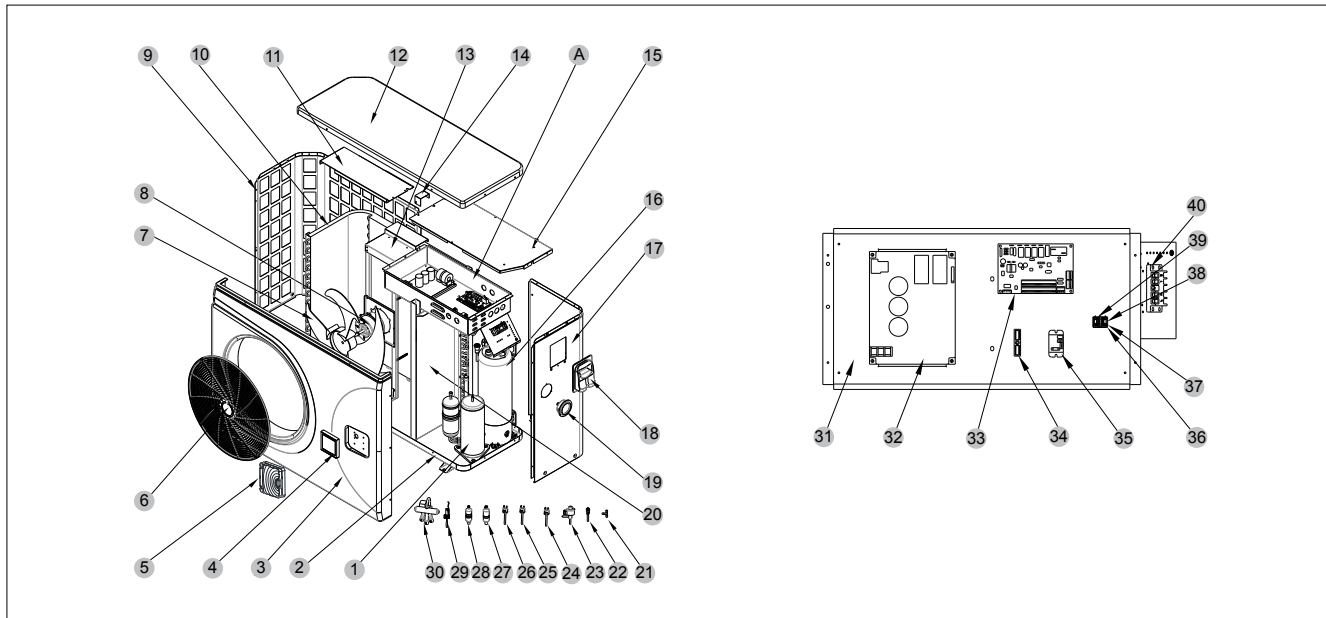
Refacciones para motobombas Relax Plus



## Refacciones Bomba de Calor Smart Heat 65SH

REFACCIONES BOMBA DE CALOR 65SH / SMART HEAT		
CÓDIGO	FIG.	descripción
85-340-1740-6501	1	Compresor
85-340-1740-6502	2	Tapa inferior
85-340-1740-6503	3	Panel frontal
85-340-1740-6504	4	Pantalla led
85-340-1740-6505	5	Control remoto a prueba de agua
85-340-1740-6506	6	Parrilla del ventilador
85-340-1740-8015	7	Aspas del ventilador (4 aspas)
85-340-1740-6508	8	Motor del ventilador
85-340-1740-6509	9	Tapa trasera
85-340-1740-6510	10	Evaporador
85-340-1740-6511	11	Placa de soporte
85-340-1740-6512	12	Tapa superior
85-340-1740-6513	13	Soporte para motor del ventilador
85-340-1740-6514	14	Soporte de evaporador
85-340-1740-6515	15	Tapa para caja eléctrica
85-340-1740-6516	16	Intercambiador de calor
85-340-1740-6517	17	Panel derecho
85-340-1740-8023	18	Caja de conexiones
85-340-1740-6519	19	Manómetro de presión

85-340-1740-6520	20	Tapa divisoras
85-340-1740-1322	21	Union T larga
85-340-1740-1317	22	Valvula de aguja corta
85-340-1740-6523	23	Valvula de expansion electronica
85-340-1740-1315	24	Swtich de baja presion 8e176ae .02/.15 Mpa
85-340-1740-1316	25	Swtich de alta presion 8b152ac 3.2/4.4 Mpa
85-340-1740-2622	26	Swtich de alta presion 8e339ac 3.2/4.0
85-340-1740-8005	27	Filtro secador
85-340-1740-6528	28	Filtro secador
85-340-1740-1308	29	Switch de flujo de agua
85-340-1740-6530	30	Kit valvula de 4 vias
85-340-1740-6531	31	Caja eléctrica
85-340-1740-6532	32	Variador de frecuencia
85-340-1741-1546	33	Controlador pc1002
85-340-1740-1331	34	Terminal de 2 posiciones
85-340-1741-1542	35	Relevador
85-340-1740-6536	36	Bloque de terminales
85-340-1740-6537	37	Terminal 2.5 Msb macho
85-340-1740-6538	38	Terminal 2.5 Msdb
85-340-1740-6539	39	Terminal 2.5 Msdb hembra
85-340-1740-1327	40	Terminal de 5 posiciones

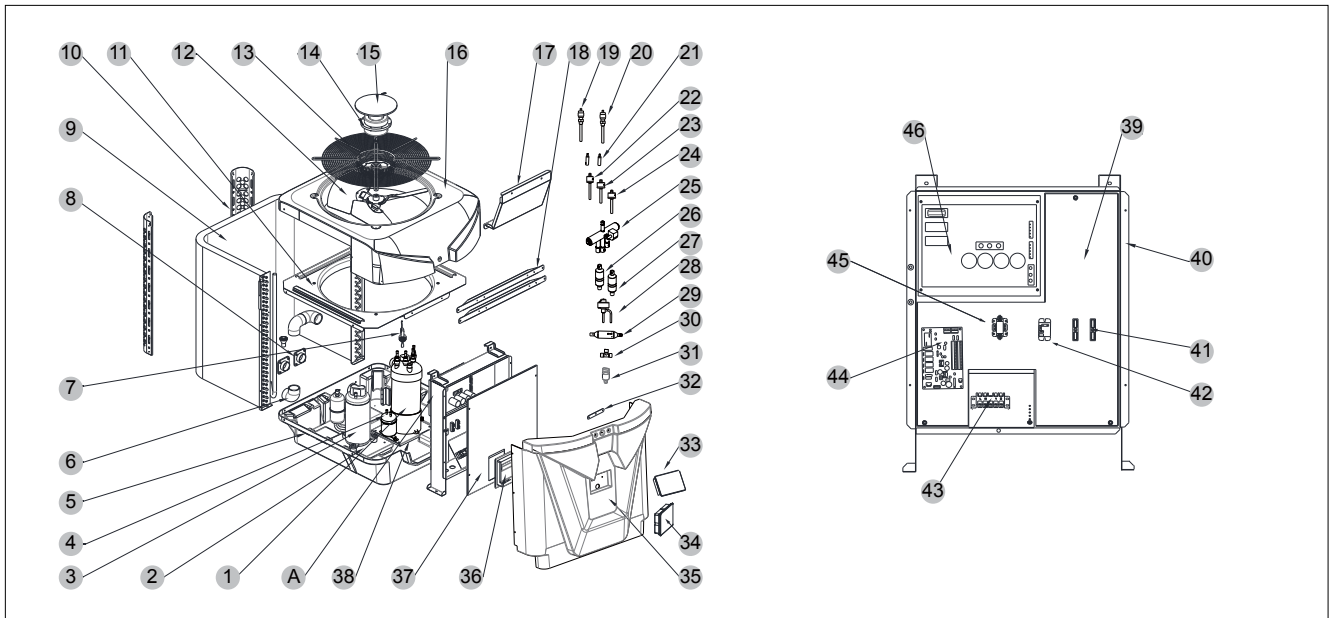


Refacciones para bomba de calor Smart Heat 65SH

## Refacciones Bomba de Calor Smart Heat 115SH

REFACCIONES BOMBA DE CALOR 115SH / SMART HEAT		
CÓDIGO	FIG.	descripción
85-340-1741-1501	1	Intercambiador de calor
85-340-1741-1502	2	Seguro inferior
85-340-1741-1503	3	Compresor
85-340-1741-1504	4	Tanque de almacenamiento
85-340-1741-1505	5	Tapa inferior
85-340-1741-1506	6	Codo 90° pvc
85-340-1740-1308	7	Switch de flujo de agua
85-340-1741-1508	8	Conector
85-340-1741-1509	9	Evaporador
85-340-1741-1510	10	Columna trasera
85-340-1741-1511	11	Placa de soporte superior
85-340-1741-1512	12	Aspas del ventilador (3 aspas)
85-340-1741-1513	13	Parrilla del ventilador
85-340-1741-1514	14	Motor del ventilador
85-340-1741-1515	15	Cubierta protectora
85-340-1741-1516	16	Tapa superior
85-340-1741-1517	17	Proteccion del ventilador
85-340-1741-1518	18	Soporte frontal superior
85-340-1741-1519	19	Valvula de aguja 7/16" corta
85-340-1740-1317	20	Valvula de aguja corta
85-340-1741-1521	21	Conector de ajuste variable
85-340-1740-1316	22	Switich de alta presion 8b152ac 3.2/4.4 Mpa

85-340-1740-1315	23	Switich de baja presion 8e176ae .02/.15 Mpa
85-340-1740-2622	24	Switich de alta presion 8e339ac 3.2/4.0
85-340-1740-8009	25	Kit valvula de 4 vias
85-340-1740-8005	26	Filtro secador
85-340-1741-0534	27	Filtro secador
85-340-1741-1528	28	Valvula de expansion electronica
85-340-1741-1529	29	Valvula check
85-340-1741-1530	30	Union t larga
85-340-1741-1531	31	Switich de presion
85-340-1741-1532	32	Placa de fijacion
85-340-1741-1533	33	Caja controlador alambrico
85-340-1741-1534	34	Tarjeta cp302
85-340-1741-1535	35	Panel frontal
85-340-1741-1536	36	Caja de conexiones
85-340-1741-1537	37	Cubierta para caja electrica
85-340-1741-1538	38	Soporte para intercambiador
85-340-1741-1539	39	Caja electrica
85-340-1741-1540	40	Montaje para caja electrica
85-340-1740-1331	41	Terminal de 2 posiciones
85-340-1741-1542	42	Relevador
85-340-1740-1327	43	Terminal de 5 posiciones
85-340-1741-1544	44	Variador de frecuencia
85-340-1741-1545	45	Contactor
85-340-1741-1546	46	Controlador pc1002



Refacciones para bomba de calor Smart Heat 115SH

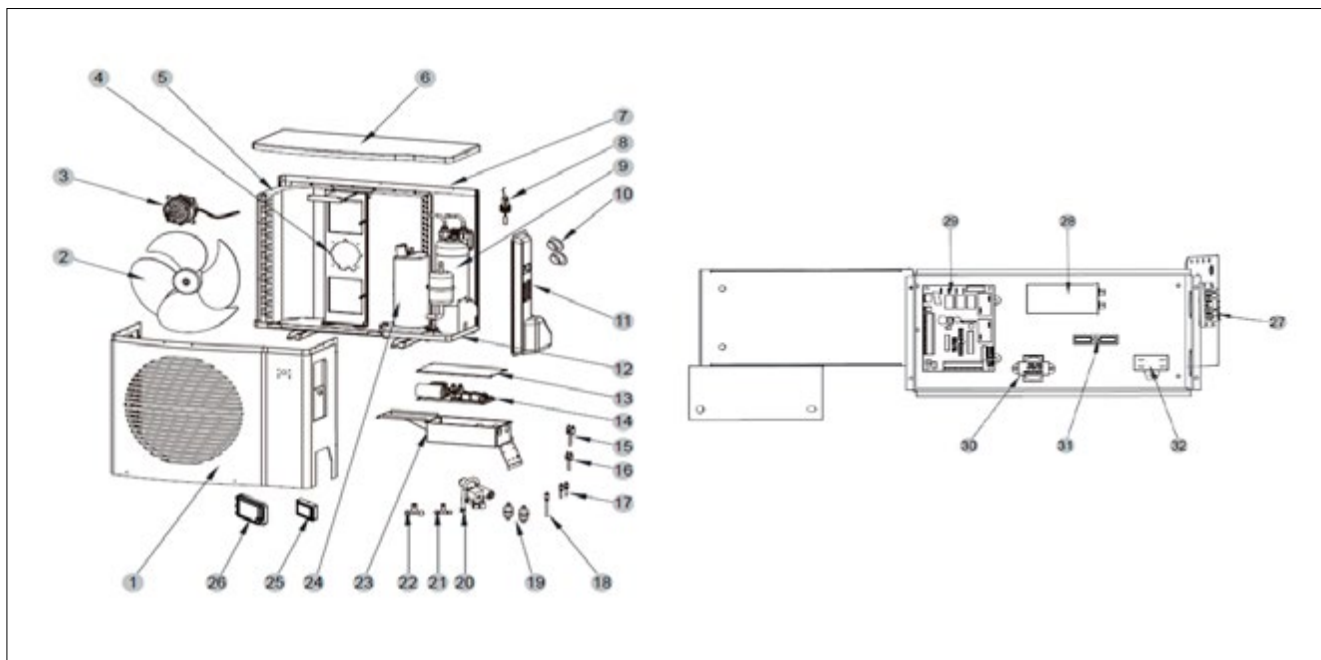




Refacciones Bomba de Calor Serie Plus - 13P

REFACCIONES BOMBA DE CALOR SERIE PLUS 13P / INTER HEAT		
CÓDIGO	FIG.	descripción
85-340-1740-1301	1	Panel frontal
85-340-1740-1302	2	Aspas del ventilador (4 aspas)
85-340-1740-1303	3	Motor del ventilador
85-340-1740-1304	4	Soporte para motor del ventilador
85-340-1740-1305	5	Evaporador
85-340-1740-1306	6	Tapa superior
85-340-1740-1307	7	Tapa trasera
85-340-1740-1308	8	Switch de flujo de agua
85-340-1740-1309	9	Intercambiador de calor
85-340-1740-1310	10	Tapon de agua
85-340-1740-1311	11	Caja de conexiones
85-340-1740-1312	12	Tapa inferior
85-340-1740-1313	13	Tapa para caja eléctrica
85-340-1740-1314	14	Placa para caja eléctrica
85-340-1740-1315	15	Switich de baja presion 8e176ae .02/.15 Mpa

85-340-1740-1316	16	Switich de alta presion 8b152ac 3.2/4.4 Mpa
85-340-1740-1317	17	Valvula de aguja corta
85-340-1740-1318	18	Valvula de aguja larga
85-340-1740-1319	19	Filtro secador
85-340-1740-1320	20	Kit valvula de 4 vias
85-340-1740-1321	21	Union t corta
85-340-1740-1322	22	Union t larga
85-340-1740-1323	23	Caja electrica
85-340-1740-1324	24	Compresor
85-340-1740-1325	25	Cubierta a prueba de agua
85-340-1740-1326	26	Controlador alambrico
85-340-1740-1327	27	Terminal de 5 posiciones
85-340-1740-1328	28	Capacitor para compresor
85-340-1740-1329	29	Tarjeta electronica
85-340-1740-1330	30	Transformador
85-340-1740-1331	31	Terminal de 2 posiciones
85-340-1740-1332	32	Capacitor 2uf para motor de ventilador

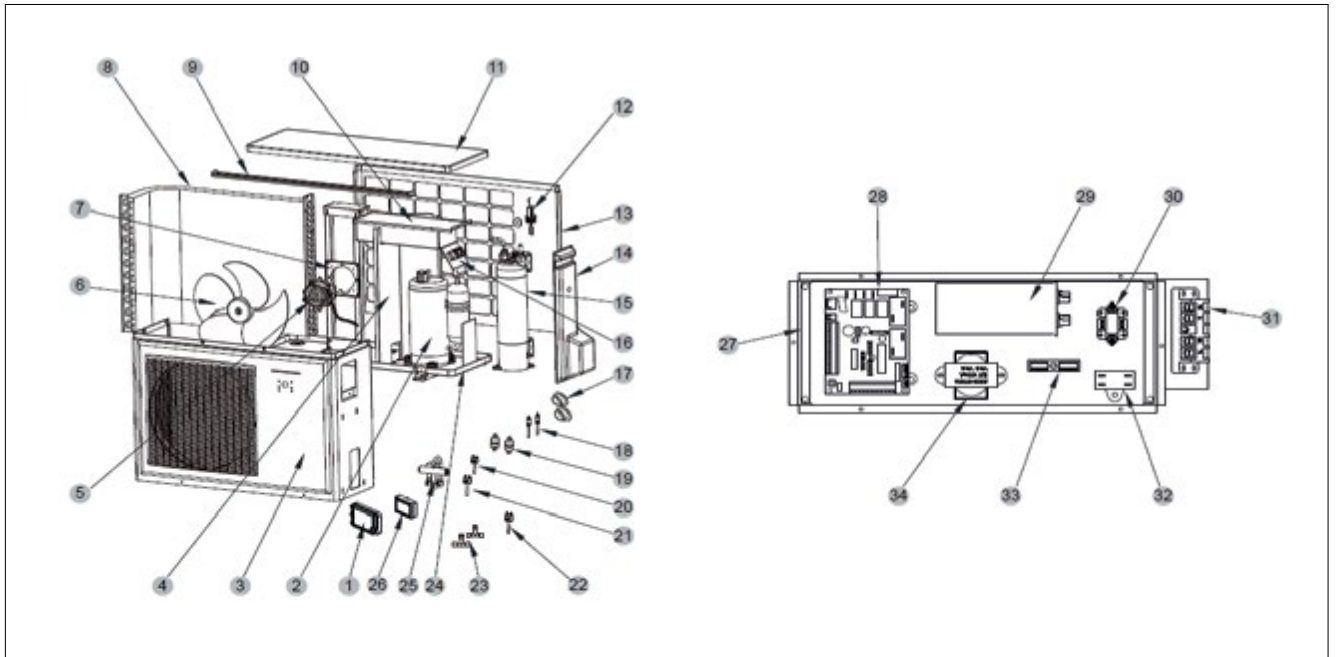


Refacciones para bomba de calor Serie Plus 13P

## Refacciones Bomba de Calor Serie Plus - 26P

REFACCIONES BOMBA DE CALOR SERIE PLUS 26P / INTER HEAT		
CÓDIGO	FIG.	descripción
85-340-1740-1325	1	Cubierta a prueba de agua
85-340-1740-2602	2	Compresor
85-340-1740-2603	3	Panel frontal
85-340-1740-2604	4	Tapa divisoras
85-340-1740-1303	5	Motor del ventilador
85-340-1740-1302	6	Aspas del ventilador (4 aspas)
85-340-1740-2607	7	Soporte para motor del ventilador
85-340-1740-2608	8	Evaporador
85-340-1740-2609	9	Soporte del plato
85-340-1740-2610	10	Tapa para caja electrica
85-340-1740-2611	11	Tapa superior
85-340-1740-1308	12	Switch de flujo de agua
85-340-1740-2613	13	Tapa trasera
85-340-1740-2614	14	Cubierta para pantalla
85-340-1740-2615	15	Intercambiador de calor
85-340-1740-2616	16	Caja electrica

85-340-1740-1310	17	Tapon de agua
85-340-1740-1317	18	Valvula de aguja corta
85-340-1740-2619	19	Filtro secador
85-340-1740-1316	20	Swtich de alta presion 8b152ac 3.2/4.4 Mpa
85-340-1740-1315	21	Swtich de baja presion 8e176ae .02/.15 Mpa
85-340-1740-2622	22	Swtich de alta presion 8e339ac 3.2/4.0
85-340-1740-1322	23	Union t larga
85-340-1740-2624	24	Tapa inferior
85-340-1740-2625	25	Kit valvula de 4 vias
85-340-1740-1326	26	Controlador alambrico
85-340-1740-2627	27	Caja electrica b
85-340-1740-1329	28	Tarjeta electronica
85-340-1740-2629	29	Capacitor para compresor
85-340-1740-2630	30	Contactora
85-340-1740-1327	31	Terminal de 5 posiciones
85-340-1740-1332	32	Capacitor 2uf para motor de ventilador
85-340-1740-1331	33	Terminal de 2 posiciones
85-340-1740-1330	34	Transformador



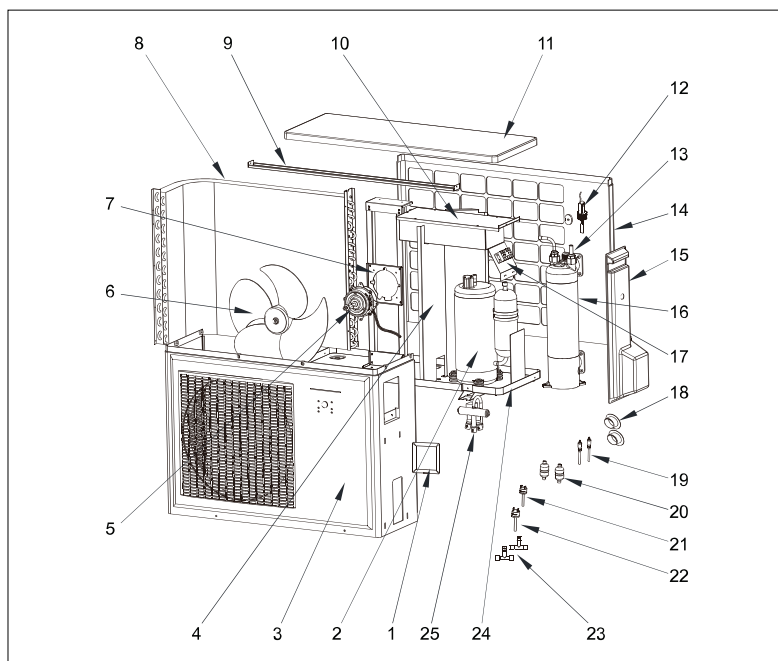
Refacciones para bomba de calor Serie Plus 26P



### Refacciones Bomba de Calor Serie Plus - 47P

REFACCIONES BOMBA DE CALOR SERIE PLUS 47P / INTER HEAT		
CÓDIGO	FIG.	descripción
85-340-1740-1326	1	Controlador alambriico
85-340-1740-4702	2	Compresor
85-340-1740-2603	3	Panel frontal
85-340-1740-4704	4	Tapa divisoras
85-340-1740-4705	5	Motor del ventilador
85-340-1740-4706	6	Aspas del ventilador (4 aspas)
85-340-1740-4707	7	Soporte para motor del ventilador
85-340-1740-4708	8	Evaporador
85-340-1740-2609	9	Soporte del plato
85-340-1740-2610	10	Tapa para caja electrica
85-340-1740-2611	11	Tapa superior
85-340-1740-1308	12	Switch de flujo de agua
85-340-1740-4713	13	Sensor de temperatura
85-340-1740-2613	14	Tapa trasera
85-340-1740-2614	15	Cubierta para pantalla
85-340-1740-4716	16	Intercambiador de calor

85-340-1740-2616	17	Caja electrica
85-340-1740-1310	18	Tapon de agua
85-340-1740-1317	19	Valvula de aguja corta
85-340-1740-2619	20	Filtro secador
85-340-1740-1316	21	Swtich de alta presion 8b152ac 3.2/4.4 Mpa
85-340-1740-1315	22	Swtich de baja presion 8e176ae .02/.15 Mpa
85-340-1740-1322	23	Union t larga
85-340-1740-4724	24	Tapa inferior
85-340-1740-2625	25	Kit valvula de 4 vias
85-340-1740-2627	26	Caja electrica
85-340-1740-1329	27	Tarjeta electronica
85-340-1740-4728	28	Capacitor para compresor
85-340-1740-4729	29	Terminal de 5 posiciones
85-340-1740-4730	30	Relevador 20 amps 240 v
85-340-1740-1332	31	Capacitor 2uf para motor de ventilador
85-340-1740-1331	32	Terminal de 2 posiciones
85-340-1740-1330	33	Transformador
85-340-1740-4734	34	Sensor de temperatura del serpentín

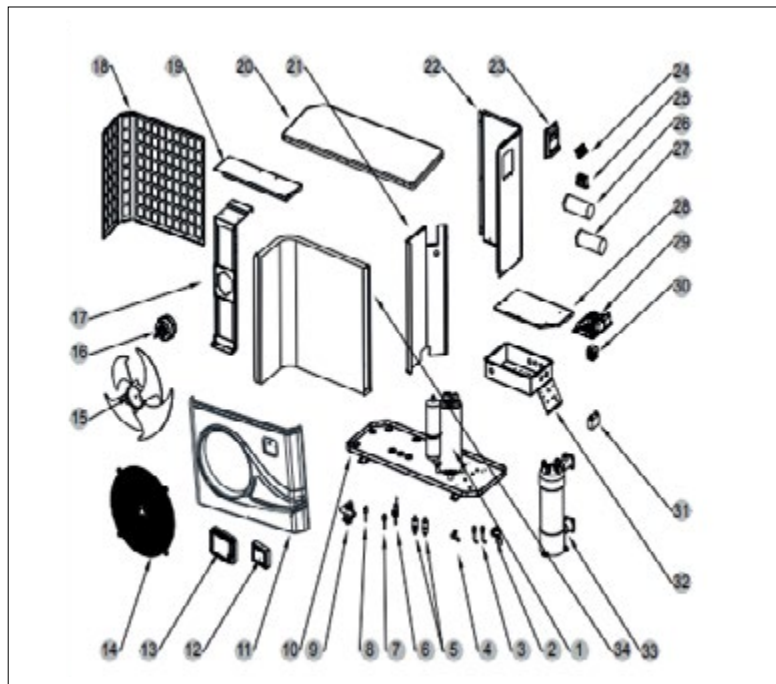


Refacciones para bomba de calor Serie Plus 47P

## Refacciones Bomba de Calor Serie Supreme - 80S

REFACCIONES BOMBA DE CALOR SERIE SUPREME 80S / INTER HEAT		
CÓDIGO	FIG.	descripción
85-340-1740-8001	1	Compresor
85-340-1740-8002	2	Valvula de expansion electronica
85-340-1740-8003	3	Valvula de aguja corta
85-340-1740-1322	4	Union t larga
85-340-1740-8005	5	Filtro secador
85-340-1740-1308	6	Switch de flujo de agua
85-340-1740-8007	7	Switch de baja presion 8e141ac .15/.30 Mpa
85-340-1740-2622	8	Switch de alta presion 8e339ac 3.2/4.0
85-340-1740-8009	9	Kit valvula de 4 vias
85-340-1740-8010	10	Tapa inferior
85-340-1740-8011	11	Panel frontal
85-340-1740-8012	12	Pantalla led
85-340-1740-1326	13	Controlador alambriico
85-340-1740-8014	14	Parrilla del ventilador
85-340-1740-8015	15	Aspas del ventilador (4 aspas)
85-340-1740-8016	16	Motor del ventilador

85-340-1740-8017	17	Soporte para motor del ventilador
85-340-1740-8018	18	Tapa trasera
85-340-1740-8019	19	Placa de soporte
85-340-1740-8020	20	Tapa superior
85-340-1740-8021	21	Tapa divisoras
85-340-1740-8022	22	Panel derecho
85-340-1740-8023	23	Caja de conexiones
85-340-1740-1331	24	Terminal de 2 posiciones
85-340-1740-8025	25	Transformador
85-340-1740-4728	26	Capacitor para compresor
85-340-1740-8027	27	Capacitor para compresor 98µf
85-340-1740-8028	28	Tapa para caja electrica
85-340-1740-1329	29	Tarjeta electronica
85-340-1740-8030	30	Contactador
85-340-1740-8031	31	Capacitor 5uf para motor de ventilador
85-340-1740-8032	32	Caja electrica
85-340-1740-8033	33	Intercambiador de calor
85-340-1740-8034	34	Evaporador



Refacciones para bomba de calor Serie Supreme 80S

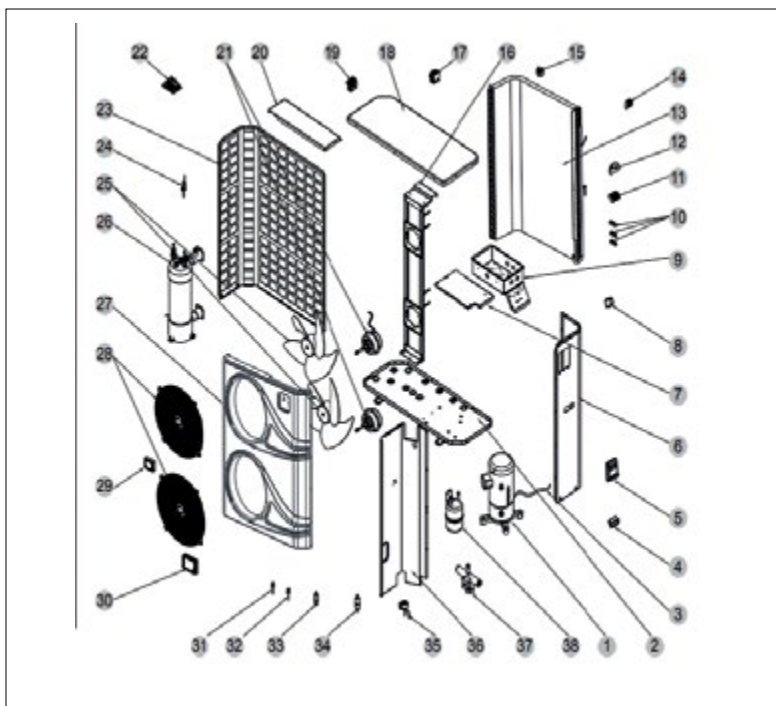


## Refacciones Bomba de Calor Serie Supreme - 105S

### REFACCIONES BOMBA DE CALOR SERIE SUPREME 105S / INTER HEAT

CÓDIGO	FIG.	descripción
85-340-1741-0501	1	Compresor
85-340-1741-0502	2	Tapa inferior
85-340-1741-0503	3	Calentador compresor
85-340-1741-0504	4	Manija
85-340-1740-8023	5	Caja de conexiones
85-340-1741-0506	6	Panel derecho
85-340-1741-0507	7	Tapa para caja eléctrica
85-340-1741-0508	8	Contactador
85-340-1741-0509	9	Caja eléctrica
85-340-1740-1331	10	Terminal de 2 posiciones
85-340-1741-0511	11	Terminal de 3 posiciones
85-340-1741-0512	12	Relevador arranque
85-340-1741-0513	13	Evaporador
85-340-1740-8025	14	Transformador
85-340-1741-0515	15	Capacitor 3uf para motor de ventilador
85-340-1741-0516	16	Soporte para motor del ventilador
85-340-1740-8017	17	Soporte para motor del ventilador
85-340-1741-0518	18	Tapa superior

85-340-1741-0508	19	Contactador
85-340-1741-0520	20	Placa de soporte
85-340-1740-4705	21	Motor del ventilador
85-340-1740-1329	22	Tarjeta electrónica
85-340-1741-0523	23	Tapa trasera
85-340-1740-1308	24	Switch de flujo de agua
85-340-1741-0525	25	Aspas del ventilador (4 aspas)
85-340-1741-0526	26	Intercambiador de calor
85-340-1741-0527	27	Panel frontal
85-340-1741-0528	28	Parrilla del ventilador
85-340-1740-1326	29	Controlador alámbrico
85-340-1740-1325	30	Cubierta a prueba de agua
85-340-1740-8007	31	Switich de baja presión 8e141ac .15/.30 Mpa
85-340-1740-1316	32	Switich de alta presión 8b152ac 3.2/4.4 Mpa
85-340-1740-8005	33	Filtro secador
85-340-1741-0534	34	Filtro secador
85-340-1741-0535	35	Valvula de expansión electrónica
85-340-1741-0536	36	Tapa divisoras
85-340-1740-8009	37	Kit valvula de 4 vías
85-340-1741-0538	38	Separador de gas



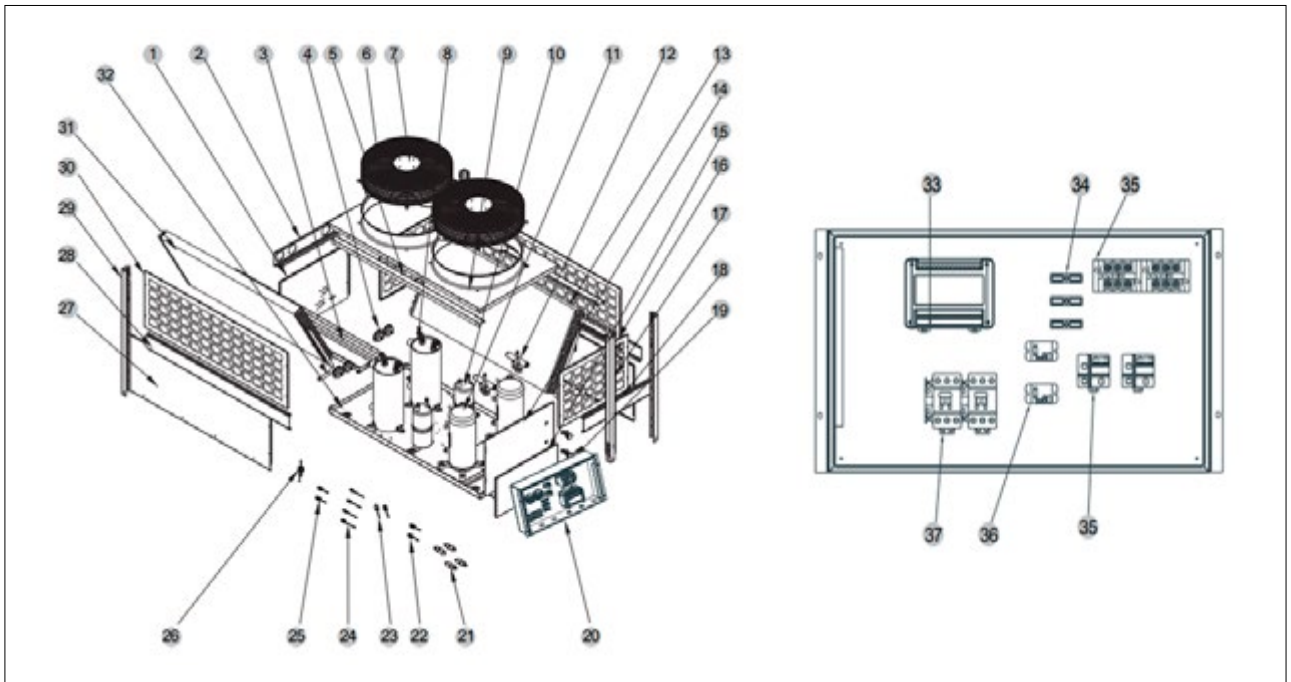
Refacciones para bomba de calor Serie Supreme 105S



## Refacciones Bomba de Calor Serie Ultimate - U130

REFACCIONES BOMBA DE CALOR SERIE ULTIMATE U130 / INTER HEAT		
CÓDIGO	FIG.	descripción
85-340-1741-3001	1	Placa lateral
85-340-1741-3002	2	Haza placa lateral derecha
85-340-1741-3003	3	Placa recolectora de agua
85-340-1741-3004	4	Manometro de presión
85-340-1741-3005	5	Soporte para haza
85-340-1741-3006	6	Red del ventilador
85-340-1741-3007	7	Parrilla del ventilador
85-340-1741-3008	8	Intercambiador de calor
85-340-1741-3009	9	Tapa superior
85-340-1741-3010	10	Separador de gas
85-340-1741-3011	11	Compresor
85-340-1740-8009	12	Kit valvula de 4 vias
85-340-1741-3013	13	Evaporador
85-340-1741-3014	14	Placa para caja electrica
85-340-1741-3015	15	Cubierta para caja electrica
85-340-1741-3016	16	Placa superior
85-340-1741-3017	17	Pilar izquierdo
85-340-1741-3018	18	Haza placa lateral izquierda

85-340-1741-3019	19	Seguro
85-340-1741-3020	20	Caja electrica
85-340-1740-8005	21	Filtro secador
85-340-1740-8007	22	Switch de baja presion 8e141ac .15/.30 Mpa
85-340-1740-1316	23	Switch de alta presion 8b152ac 3.2/4.4 Mpa
85-340-1740-1318	24	Valvula de aguja larga
85-340-1740-2622	25	Switch de alta presion 8e339ac 3.2/4.0
85-340-1740-1308	26	Switch de flujo de agua
85-340-1741-3027	27	Placa inferior delantera
85-340-1741-3028	28	Haza placa frontal
85-340-1741-3029	29	Pilar derecho
85-340-1741-3030	30	Placa superior delantera
85-340-1741-3031	31	Evaporador
85-340-1741-3032	32	Tapa inferior
85-340-1741-3033	33	Tarjeta electronica
85-340-1740-1331	34	Terminal de 2 posiciones
85-340-1741-0512	35	Relevador arranque
85-340-1740-4730	36	Relevador 20 amps 240 v
85-340-1741-0508	37	Contactora
85-340-1741-3038	38	Controlador alambrico



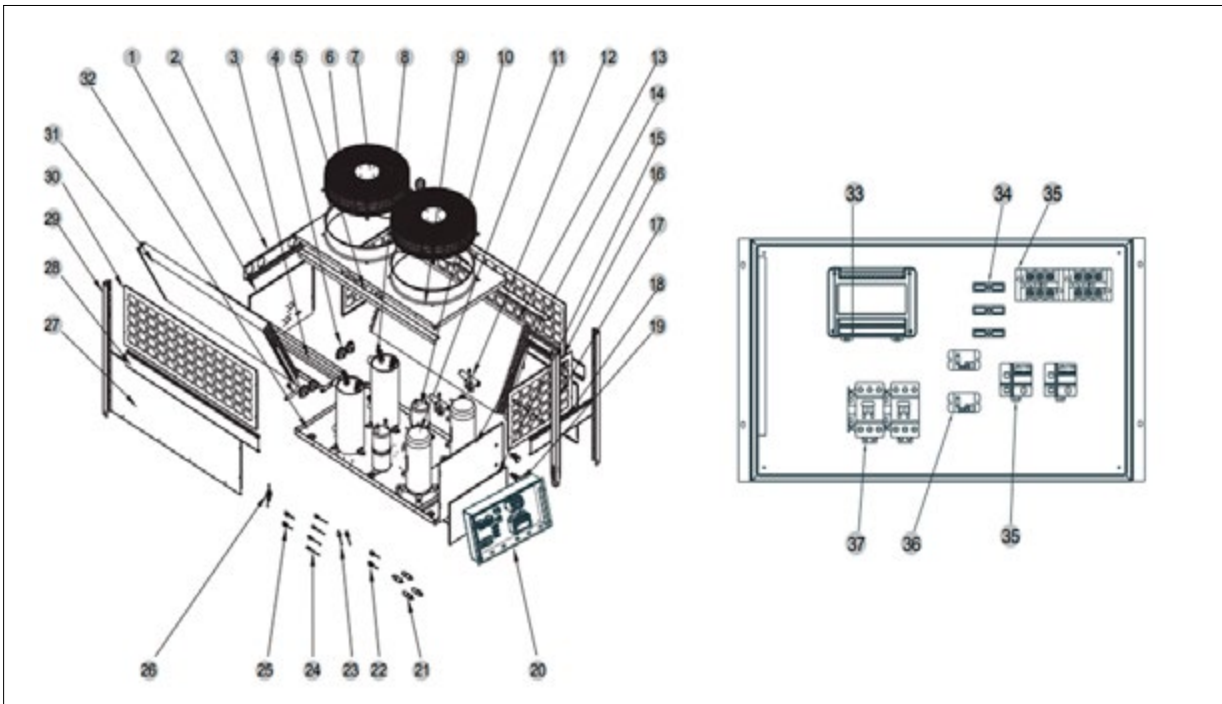
Refacciones para bomba de calor Serie Ultimate U130



Refacciones Bomba de Calor Serie Ultimate - U170

REFACCIONES BOMBA DE CALOR SERIE ULTIMATE U170 / INTER HEAT		
CÓDIGO	FIG.	descripción
85-340-1741-3001	1	Placa lateral
85-340-1741-3002	2	Haza placa lateral derecha
85-340-1741-3003	3	Placa recolectora de agua
85-340-1741-3004	4	Manometro de presión
85-340-1741-3005	5	Soporte para haza
85-340-1741-3006	6	Red del ventilador
85-340-1741-3007	7	Parrilla del ventilador
85-340-1741-3008	8	Intercambiador de calor
85-340-1741-3009	9	Tapa superior
85-340-1741-3010	10	Separador de gas
85-340-1741-0501	11	Compresor
85-340-1740-8009	12	Kit valvula de 4 vías
85-340-1741-7013	13	Evaporador
85-340-1741-3014	14	Placa para caja electrica
85-340-1741-3015	15	Cubierta para caja electrica
85-340-1741-3016	16	Placa superior
85-340-1741-3017	17	Pilar izquierdo
85-340-1741-3018	18	Haza placa lateral izquierda

85-340-1741-3019	19	Seguro
85-340-1741-3020	20	Caja electrica
85-340-1740-8005	21	Filtro secador
85-340-1740-8007	22	Switch de baja presion 8e141ac .15/.30 Mpa
85-340-1740-1316	23	Switch de alta presion 8b152ac 3.2/4.4 Mpa
85-340-1740-1318	24	Valvula de aguja larga
85-340-1740-2622	25	Switch de alta presion 8e339ac 3.2/4.0
85-340-1740-1308	26	Switch de flujo de agua
85-340-1741-3027	27	Placa inferior delantera
85-340-1741-3028	28	Haza placa frontal
85-340-1741-3029	29	Pilar derecho
85-340-1741-3030	30	Placa superior delantera
85-340-1741-7031	31	Evaporador
85-340-1741-3032	32	Tapa inferior
85-340-1741-3033	33	Tarjeta electronica
85-340-1740-1331	34	Terminal de 2 posiciones
85-340-1741-0512	35	Relevador arranque
85-340-1740-4730	36	Relevador 20 amps 240 v
85-340-1741-0508	37	Contactor
85-340-1741-3038	38	Controlador alambrico

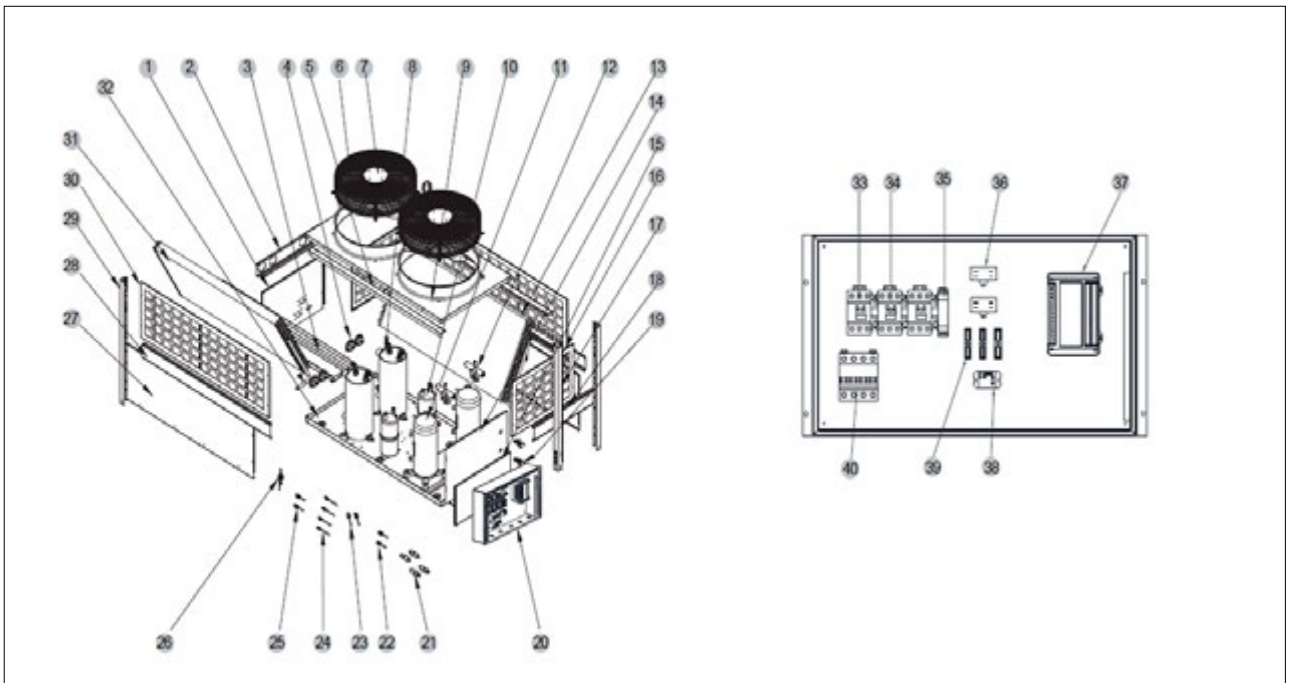


Refacciones para bomba de calor Serie Ultimate U170

## Refacciones Bomba de Calor Serie Ultimate - U170T

REFACCIONES BOMBA DE CALOR SERIE ULTIMATE U170T / INTER HEAT		
CÓDIGO	FIG.	descripción
85-340-1741-3001	1	Placa lateral
85-340-1741-3002	2	Haza placa lateral derecha
85-340-1741-3003	3	Placa recolectora de agua
85-340-1741-3004	4	Manometro de presión
85-340-1741-3005	5	Soporte para haza
85-340-1741-3006	6	Red del ventilador
85-340-1741-3007	7	Parrilla del ventilador
85-340-1741-7308	8	Intercambiador de calor
85-340-1741-3009	9	Tapa superior
85-340-1741-3010	10	Separador de gas
85-340-1741-7311	11	Compresor
85-340-1740-8009	12	Kit valvula de 4 vias
85-340-1741-7013	13	Evaporador
85-340-1741-3014	14	Placa para caja electrica
85-340-1741-3015	15	Cubierta para caja electrica
85-340-1741-3016	16	Placa superior
85-340-1741-3017	17	Pilar izquierdo
85-340-1741-3018	18	Haza placa lateral izquierda
85-340-1741-3019	19	Seguro

85-340-1741-3020	20	Caja electrica
85-340-1740-8005	21	Filtro secador
85-340-1740-8007	22	Switch de baja presion 8e141ac .15/.30 Mpa
85-340-1740-1316	23	Switch de alta presion 8b152ac 3.2/4.4 Mpa
85-340-1740-1318	24	Valvula de aguja larga
85-340-1740-2622	25	Switch de alta presion 8e339ac 3.2/4.0
85-340-1740-1308	26	Switch de flujo de agua
85-340-1741-3027	27	Placa inferior delantera
85-340-1741-3028	28	Haza placa frontal
85-340-1741-3029	29	Pilar derecho
85-340-1741-3030	30	Placa superior delantera
85-340-1741-7031	31	Evaporador
85-340-1741-3032	32	Tapa inferior
85-340-1741-7333	33	Contactora
85-340-1741-7334	34	Contactora
85-340-1741-7335	35	Monitor 3 fases
85-340-1741-7336	36	Capacitor 6uf para motor de ventilador
85-340-1741-7337	37	Tarjeta electronica
85-340-1740-4730	38	Relevador 20 amps 240 v
85-340-1740-1331	39	Terminal de 2 posiciones
85-340-1741-7340	40	Cortacircuito 40 amps 4 polos
85-340-1741-3038	41	Controlador alambrico



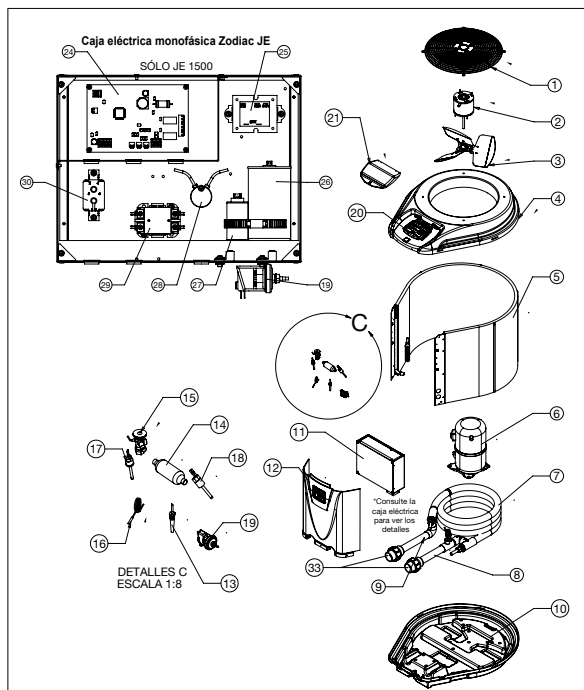
Refacciones para bomba de calor Serie Ultimate U130T



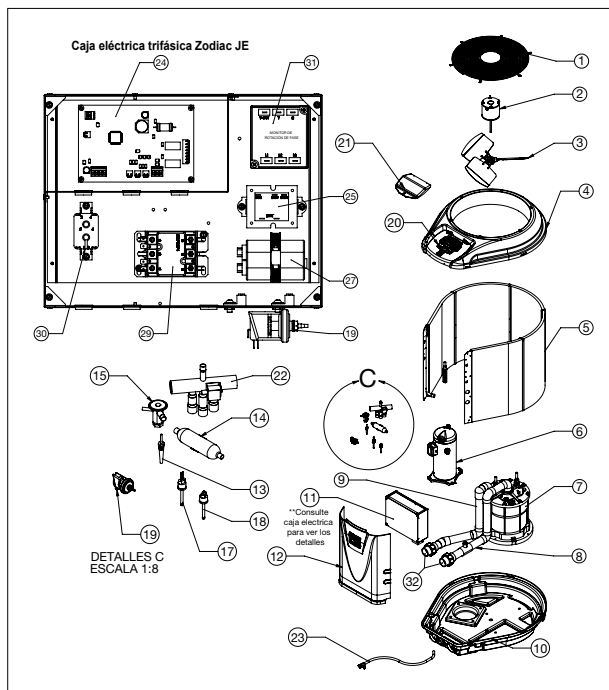
Refacciones para bomba de calor JE

REFACCIONES BOMBA DE CALOR JE / JANDY			
CÓDIGO	FIG.	DESCRIPCIÓN	MODELO
84-340-0057-1700	1	Grilla del ventilador	1500
84-340-0057-1800			2000, 2500, 3000
84-340-0057-1900			1500
84-340-0057-2000	2	Motor del ventilador	2000, 2500, 3000
84-340-0057-2100			1500
84-340-0057-2200	3	Aspa del ventilador	2000, 2500, 3000
84-340-0057-2300			1500
84-340-0057-2400	4	Cubierta del ventilador	2000, 2500, 3000
84-340-0057-2500			1500
84-340-0057-2600	5	Bobina/protección del evaporador	2000, 2500
84-340-0057-2700			3000
84-340-0057-2800			1500
84-340-0057-2900	6	Compresor	2000
84-340-0057-3000			2500
84-340-0057-3100			3000
84-340-0057-7500			2500
84-340-0057-7600			3000
84-340-0057-7700			1500
84-340-0057-7800	7	Condensador	2000
84-340-0057-7900			2500
84-340-0057-8000			3000
84-340-0057-3200	8	Entrada del distribuidor de agua	1500
84-340-0057-3300			2000, 2500
84-340-0057-3400			3000
84-340-0057-3500	9	Salida del distribuidor de agua	1500
84-340-0057-3600			2000, 2500
84-340-0057-3700			3000
84-340-0057-3800	10	Base	1500
84-340-0057-3900		Base	2000, 2500, 3000
84-340-0057-4000	11	Cubierta de la caja eléctrica con hardware	Todos

84-340-0057-4300	12	Panel frontal	1500
84-340-0057-4400			2000, 2500
84-340-0057-4500			3000
84-340-0000-7790	13	Sensor de temperatura del agua	Todos
84-340-0057-4700	14	Secador del filtro	1500
84-340-0057-4800			2000, 2500, 3000
84-340-0057-4900			Secador del filtro (doble flujo)
84-340-0057-5000	15	Válvula de expansión térmica	1500
84-340-0057-5100			2000, 2500
84-340-0057-5200			3000
84-340-0057-5300	16	Sensor de temperatura del aire	Todos
84-340-0057-5400	17	Interruptor de alta presión	Todos
84-340-0057-5500	18	Interruptor de baja presión	Todos
84-340-0057-5600	19	Interruptor de presión de agua	Todos
84-340-0300-8800	20	INTERFAZ DEL USUARIO	Todos
84-340-0300-0601	21	Cubierta de la interfaz	Todos
84-340-0057-5900	22	Válvula de reversa (opcional)	3000TR
84-340-0057-6000	23	Kit de drenaje p/ la preparación para el invierno	2000, 2500, 3000
84-340-0300-9200	24	PCB de la interfaz de energía	Todos
84-340-0057-6200	25	Transformador	Todos
84-340-0057-6300	26	Capacitor de funcionamiento (monofásico)	1500
84-340-0057-6400		Capacitor de funcionamiento (monofásico)	2000, 2500, 3000
84-340-0057-6500	27	Capacitor del ventilador	1500
84-340-0057-6600			2000, 2500, 3000
84-340-0057-6700	28	Capacitor para arranque difícil	1500
84-340-0057-6800	29	Contactador (monofásico)	Todos monofásico
84-340-0057-6900		Contactador (trifásico)	Todos trifásico
84-340-0057-7000	30	Relé del ventilador	Todos
84-340-0057-7100	31	Monitor de rotación de fase (trifásico)	2500, 3000 (trifásico)
84-340-0047-2700	32	Unión universal, conjunto de refuerzos	Todos



Refacciones bomba de calor JE 1500



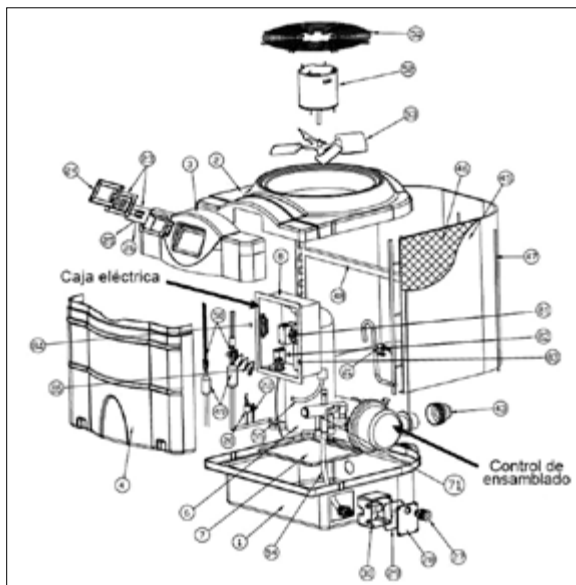
Refacciones bomba de calor JE 2000, 2500, 3000



## Refacciones para bomba de calor Inter Heat (anterior a 2018)

DESCRIPCION DE REFACCIONES BOMBA DE CALOR INTER HEAT MODELOS IH50-1 (50,000 BTUS) Y IH50-1 (70,000 BTUS)		
CÓDIGO	FIG.	DESCRIPCION
85-340-1640-1501	1	Base Para bomba de calor de 50,000 Btu
85-340-1640-1505	1	Base Para bomba de calor de 70,000 Btu
85-340-1640-1930	2	Tapa Para bomba de calor de 50,000 Btu
85-340-1640-1933	2	Tapa Para bomba de calor de 70,000 Btu
85-340-1640-1931	3	Panel Frontal Superior Inter Water 50,000 Btu
85-340-1640-1934	3	Panel Frontal Superior Inter Water 70,000 Btu
85-340-1640-1932	4	Panel Frontal Inferior Inter Water 50,000 Btu
85-340-1640-1935	4	Panel Frontal Inferior Inter Water 70,000 Btu
85-340-1640-1073	6	Compresor Para bomba de calor de 50,000 Btu
85-340-1640-1056	6	Compresor Para bomba de calor de 70,000 Btu
85-340-1640-1580	8	Diagrama Electrico Para bomba de calor de 50,000 Btu Y 70,000 Btu
85-340-1640-1034	20	Interruptor De Alta Presion 565-400 Psi Para bomba de calor de 50,000Btu Y 70,000 Btu
85-340-1640-1003	21	Interruptor De Baja Presion 25-50 Psi Para bomba de calor de 50,000Btu
85-340-1640-1027	23	Control Digital Con Diagnostico Ensamblado Para bomba de calor de 50,000 Btu Y 70,000 Btu
85-340-1640-1351	43	Succión De Entrada Para bomba de calor de 50,000 Btu Y 70,000 Btu
85-340-1640-1353	43	Succión De Salida Para bomba de calor de 50,000 Btu Y 70,000 Btu
85-340-1640-1344	48	Barra Estabilizadora 9" Entrada / Salida Para bomba de calor de 50,000 Btu Y 70,000Btu
85-340-1640-1106	45	Evaporador Para bomba de calor de 50,000 Btu
85-340-1640-1107	45	Evaporador Para bomba de calor de 70,000 Btu
85-340-1640-1345	49	Filtro Secador Bomba De Calor Inter Heat 70,000 Btu
85-340-1640-1377	50	Válvula De Expansion 5 Tons R410a Para bomba de calor de 70,000 Btu
85-340-1640-1102	51	Tapa Del Ventilador Para bomba de calor de 50,000 Btu
85-340-1640-1103	51	Tapa Del Ventilador Para bomba de calor de 70,000 Btu
85-340-1640-1009	52	Motor Ventilador 1/8 Hp 825 Rpm Para bomba de calor de 50,000 Btu
85-340-1640-1103	53	Aspas Ventilador Para bomba de calor de 50,000 Btu
85-340-1640-1106	53	Aspas Ventilador Para bomba de calor de 70,000 Btu
85-340-1640-1611	54	Cable De Alimentacion 10/3 1 Hp Para bomba de calor de 70,000 Btu
85-340-1640-1006	55	Swich De Flujo Para bomba de calor de 50,000 Btu Y 70,000 Btu

DESCRIPCION DE REFACCIONES BOMBA DE CALOR INTER HEAT MODELOS IH50-1 (50,000 BTUS) Y IH50-1 (70,000 BTUS)		
CÓDIGO	FIG.	DESCRIPCION
85-340-1640-1361	71	Capilares 3 X16" Tc 54 Para bomba de calor de 50,000Btu
85-340-1640-0001	81	Transformador Para bomba de calor de 50,000 Btu Y 70,000 Btu
85-340-1640-1106	82	Capacitor De Arranque Compresor 55 Mf- 440 Vac Para bomba de calor de 50,000 Btu
85-340-1640-1017	82	Capacitor De Arranque Compresor 60 Mf- 440 Vac Para bomba de calor de 70,000 Btu
85-340-1640-1103	83	Capacitor De Arranque Motor 5 Mf- 370 Vac Para bomba de calor de 50,000 Btu Y 70,000Btu
85-340-1640-1008	84	Contactora Para Para bomba de calor de 50,000 Btu Y 70,000 Btu
85-340-1640-0002	85	Relevador De Ventilador 24V Para bomba de calor de 50,000 Btu Y 70,000 Btu
85-340-1640-1230		Intercambiador De Calor 20' Para bomba de calor de 50,000 Btu
85-340-1640-1224		Intercambiador De Calor 28' Para bomba de calor de 70,000 Btu
85-340-1640-1622		Cableado Compresor Para bomba de calor de 50,000 Btu
85-340-1640-1628		Cableado Compresor Para bomba de calor de 70,000 Btu
85-340-1640-1512		Arandela Plana Para bomba de calor de 50,000 Btu Y 70,000 Btu
85-340-1640-1318		Pozo De Termostato Para bomba de calor de 50,000 Btu Y 70,000 Btu
85-340-1640-1319		O´Ring Para Pozo De Termostato Para bomba de calor de 50,000 Btu Y 70,000 Btu
85-340-1640-1358		Boquilla De Conexión Para Manguera Para bomba de calor de 50,000 Btu Y 70,000 Btu
85-340-1640-1357		O´Ring Para Boquilla De Conexión Para Manguera Para bomba de calor de 50,000 Btu Y 70,000 Btu
85-340-1640-1356		Tapon De Reemplazo Para bomba de calor de 50,000 Btu Y 70,000 Btu
85-340-1640-1303		Manguera Transparente Para bomba de calor de 50,000 Btu Y 70,000 Btu
85-340-1640-1300		Tuerca De Compresion De Cable 3/4 Npt (2 Piezas) Para bomba de calor de 50,000 Btu Y 70,000 Btu
85-340-1640-1504		O´Ring Para bomba de calor de 50,000 Btu Y 70,000 Btu
85-340-1640-1030		Sensor Para Defrost Para bomba de calor de 50,000 Btu Y 70,000 Btu
85-340-1640-1031		Sensor De Temperatura Para bomba de calor de 50,000 Btu Y 70,000 Btu



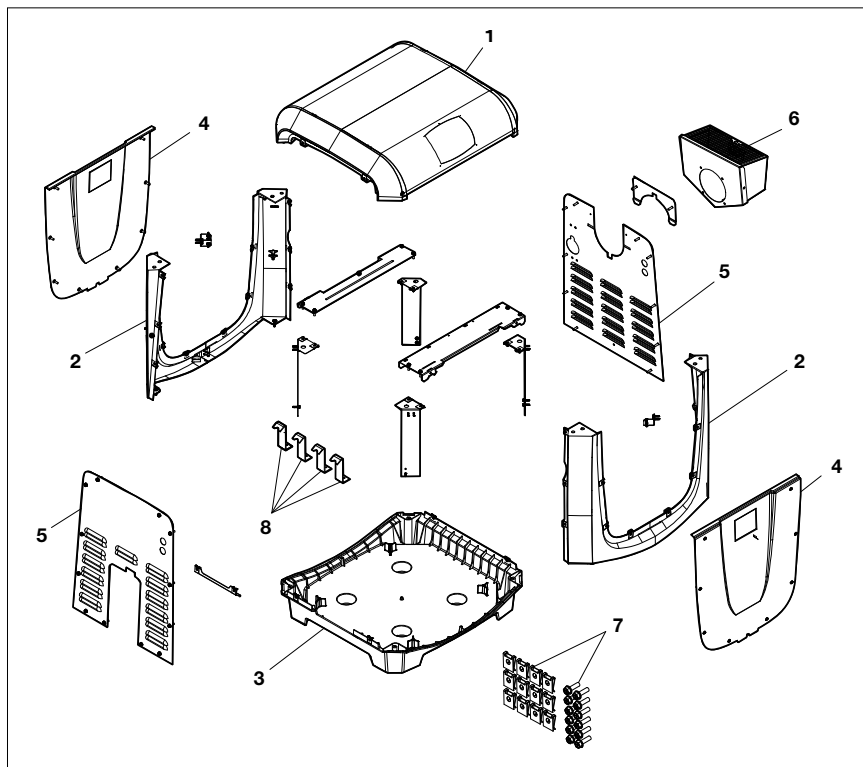




Refacciones para calentador JXi

REFACCIONES CALENTADOR DE GAS JXI / JANDY		
Codigo GPA	FIG.	Descripción
84-311-0059-2400	1	Tapadera modelo JXi
84-311-0059-2500	2	Panel frontal / trasero modelo JXi
84-311-0059-2600	3	Base modelo JXi
84-311-0059-2700	4	Tapa frontal / trasera modelo JXi
84-311-0059-2900	5	Panel lateral 2 piezas
84-311-0059-3100	6	Caja de ventilación
84-311-0059-3200		Kit de seguros y aisladores
84-311-0059-3300	7	Kit de sujecion (tornillos, tuercas y clips)
84-311-0059-3400	8	Anclas de sujecion
84-311-0059-0200	9	Codo de emisiones
84-311-0059-0400	10	Aro de sujecion
84-311-0059-0500	11	Kit refractario intercambiador
84-311-0059-0600	12	Camara de combustion
84-311-0059-0700	13	Estante de camara combustion
84-311-0059-0800	14	Tapa camara de combustion
84-311-0059-0900	15	Empaque superior intercambiador
84-311-0030-5400	16	Visor de vidrio intercambiador
84-311-0045-7502	17	Encendedor de superficie caliente
84-311-0059-1000	18	Kit refractario externo intercambiador

REFACCIONES CALENTADOR DE GAS JXI / JANDY		
84-311-0059-3200	19	Kit de sujetadores intercambiador
84-311-0058-9405	20	Cuerpo del intercambiador de calor 400k modelo JXi
84-311-0058-9404	20	Cuerpo del intercambiador de calor 330k modelo JXi
84-311-0058-9403	20	Cuerpo del intercambiador de calor 260k modelo JXi
84-311-0058-9402	20	Cuerpo del intercambiador de calor 200k modelo JXi
84-311-0059-1100	21	Soplador para camara de combustion
84-311-0059-1200	22	Rejilla de entrada de aire
84-311-0059-1302	23	Orificio de entrada de aire gas natural modelo 200N modelo JXi
84-311-0059-1303	23	Orificio de entrada de aire gas natural modelo 260N modelo JXi
84-311-0059-1304	23	Orificio de entrada de aire gas natural modelo 330N modelo JXi
84-311-0059-1305	23	Orificio de entrada de aire gas natural modelo 400N modelo JXi
84-311-0059-1312	23	Orificio de entrada de aire gas propano modelo 200P modelo JXi
84-311-0059-1313	23	Orificio de entrada de aire gas propano modelo 260P modelo JXi
84-311-0059-1314	23	Orificio de entrada de aire gas propano modelo 330P modelo JXi
84-311-0059-1315	23	Orificio de entrada de aire gas propano modelo 400P modelo JXi
84-311-0059-1601	24	Orificio de entrada de gas natural modelo 200N modelo JXi
84-311-0059-1602	24	Orificio de entrada de gas natural modelo 260N modelo JXi

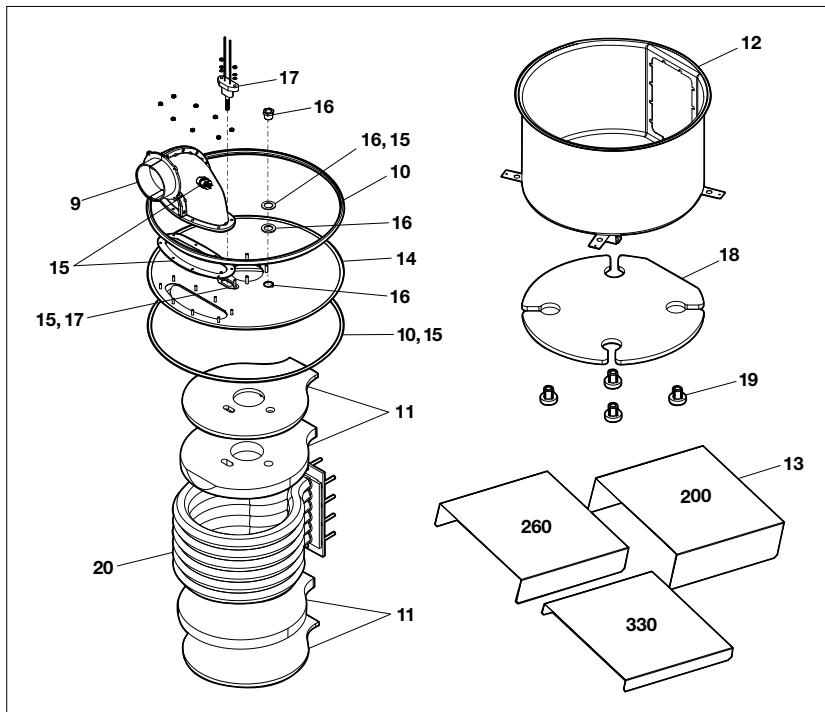


Refacciones calentador JXi (Fig.1-Fig.8)

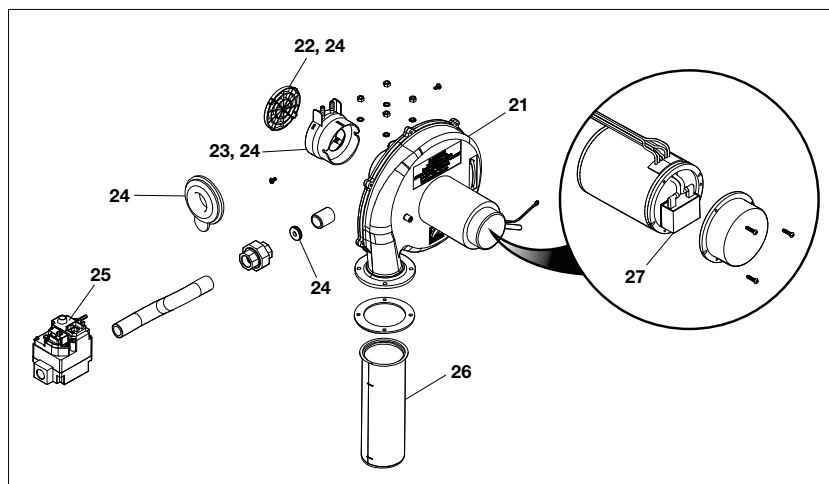
## Refacciones para calentador JXi

REFACCIONES CALENTADOR DE GAS JXi / JANDY		
84-311-0059-1603	24	Orificio de entrada de gas natural modelo 330N modelo JXi
84-311-0059-1604	24	Orificio de entrada de gas natural modelo 400N modelo JXi
84-311-0059-1605	24	Orificio de entrada de gas propano modelo 200P modelo JXi
84-311-0059-1606	24	Orificio de entrada de gas propano modelo 260P modelo JXi
84-311-0059-1607	24	Orificio de entrada de gas propano modelo 330P modelo JXi
84-311-0059-1608	24	Orificio de entrada de gas propano modelo 400P modelo JXi

REFACCIONES CALENTADOR DE GAS JXi / JANDY		
84-311-0059-1400	25	Válvula de gas
84-311-0059-1702	26	Sistema de suministro de gas modelo 200 modelo JXi
84-311-0059-1703	26	Sistema de suministro de gas modelo 260 modelo JXi
84-311-0059-1704	26	Sistema de suministro de gas modelo 330 modelo JXi
84-311-0059-1705	26	Sistema de suministro de gas modelo 400 modelo JXi
84-311-0061-4500	27	Capacitor de soplador cámara de combustión



Refacciones calentador JXi (Fig.9-Fig.20)



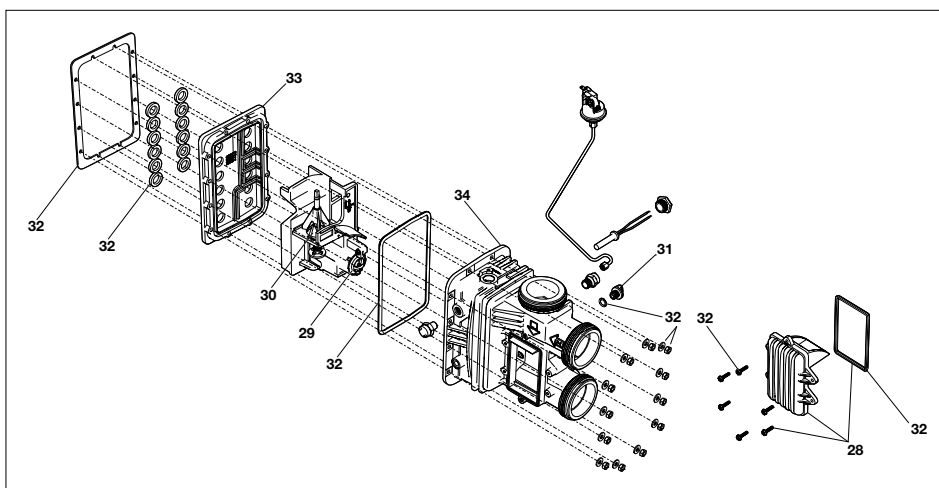
Refacciones calentador JXi (Fig.21-Fig.27)



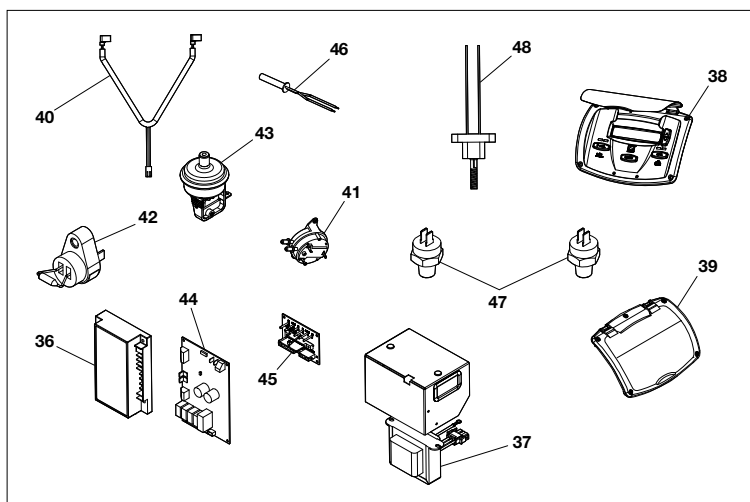
Refacciones para calentador JXi

REFACCIONES CALENTADOR DE GAS JXi / JANDY		
84-311-0058-9600	28	Kit puerta de acceso bypass
84-311-0058-9700	29	Válvula termina reguladora
84-311-0058-9800	30	Kit bypass
84-311-0044-6000	31	Tapon de drenaje
84-311-0058-9500		Kit empaque y seguro manifold
84-311-0059-0005	33	Tapa trasera manifold modelo 400 modelo JXi
84-311-0059-0004	33	Tapa trasera manifold modelo 330 modelo JXi
84-311-0059-0003	33	Tapa trasera manifold modelo 260 modelo JXi
84-311-0059-0002	33	Tapa trasera manifold modelo 200 modelo JXi
84-311-0059-0100	34	Manifold entrada / salida
84-311-0045-7001	35	Switch de presion con kit de instalacion
84-311-0045-6900	36	Control de ignicion

REFACCIONES CALENTADOR DE GAS JXi / JANDY		
84-311-0045-6300	37	Transformador calentador de gas
84-311-0059-1900	38	Control digital calentador de gas
84-311-0059-2000	39	Tapa control digital calentador de gas
84-311-0059-2100	40	Arnes de cables
84-311-0045-6400	41	Switch de presion de aire
84-311-0052-4300	42	Fusible link
84-311-0001-3200	43	Switch de presion de agua
84-311-0045-8200	44	PCB interface
84-311-0045-8100	45	PCB distribuidor de poder
84-311-0045-6500	46	Sensor de temperatura
84-311-0059-2300	47	Sensor de alto limite de temperatura



Refacciones calentador JXi (Fig.28-Fig.34)



Refacciones calentador JXi (Fig.36-Fig.48)



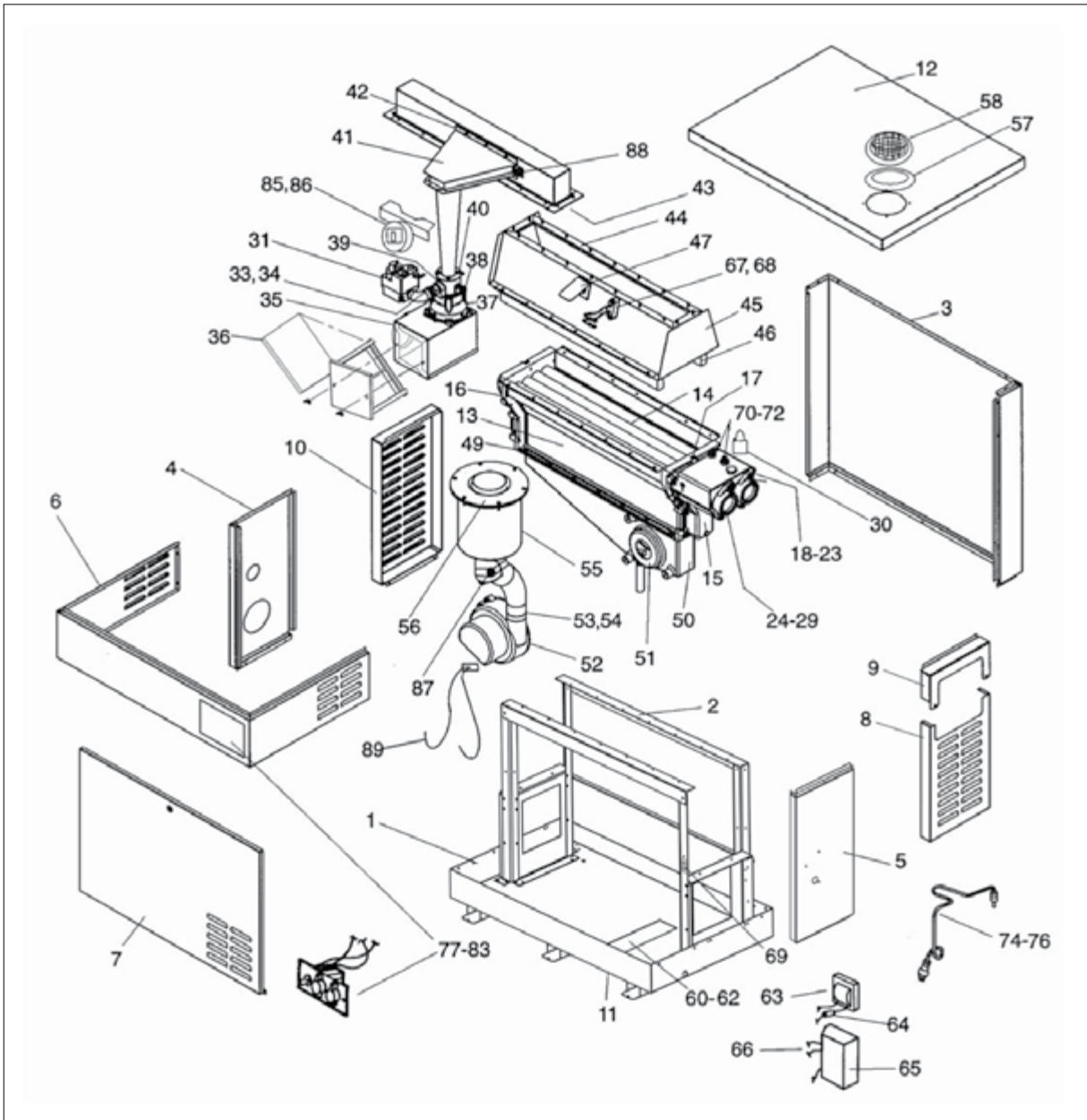
## Refacciones para calentador Hi-E<sup>2</sup>

PARA CALENTADORES A GAS HI-E <sup>2</sup> / JANDY		
CÓDIGO	FIG.	DESCRIPCIÓN
<b>COMPONENTES DE LA SOBRE CUBIERTA</b>		
84-311-0034-7105	1	Panel de base p/mod. 350
84-311-0030-1505	2	Ensamble de marco de soporte p/mod. 350
84-311-0034-7205	3	Panel posterior p/mod. 350
84-311-0034-7300	4	Panel lateral izquierdo
84-311-0034-7400	5	Panel lateral derecho
84-311-0034-7505	6	Ensamble de panel de control de temperatura p/mod. 350
84-311-0034-7605	7	Puerta p/mod. 350
84-311-0034-7700	8	Panel de cabezal de entrada/salida p/mod. 350
84-311-0034-7800	9	Panel lateral superior derecho
84-311-0034-7900	10	Panel de cabezal de retorno
84-311-0034-8005	11	Panel frontal inferior p/mod. 350
84-311-0034-8105	12	Panel superior, solamente estaño
<b>SISTEMA DE AGUA</b>		
84-311-0030-3805	13	Conjunto de intercambiador de calor completo p/mod. 350
84-311-0030-3900	15	Cabezal de entrada/salida
84-311-0030-4000	16	Cabezal de retorno
84-311-0030-4300	17	Empaque de cabezal
84-311-0030-4400	18	Conjunto de válvula de By-pass
84-311-0005-4901	19	Tapa de control de flujo
84-311-0001-1400	20	Empaque de válvula de By-pass
84-311-0030-4500	21	Resorte de válvula de By-pass
84-311-0030-4900	22	Varilla de válvula de By-pass
84-311-0001-1500	23	Disco de válvula de By-pass
84-311-0005-5000	24	Conjunto de brida y empaque de 2" (juego de 2)
84-311-1057-3500	25	Brida de 2"
84-311-0007-8000	26	Empaque de brida de 2"
84-311-0007-8200	27	Manga de brida de 2"
84-311-0047-7600	28	Perno de brida
84-311-0007-8100	29	Empaque de brida de 1 1/2" - 2"
84-311-0004-0400	30	Válvula de liberación de presión, 75 PSI (requiere que se suministre una conexión NPT de 3/4" x niple de latón de 3")
<b>ENSAMBLE DE SISTEMA DE COMBUSTIÓN</b>		
84-311-0020-0100	31	Válvula de gas
84-311-0032-0000	33	Soporte anti-rotación
84-311-0030-9305	34	Orificio para gas NAT p/mod. 350
84-311-0034-8200	35	Ensamble de filtro de aire de combustión
84-311-0030-8000	36	Filtro de aire de combustión
84-311-0032-0305	37	Venturi de entrada p/mod. 350
84-311-0032-0400	38	O-Ring de venturi
84-311-0032-0500	39	Impelente de venturi
84-311-0032-0600	40	Empaque de venturi/tubo de escape
84-311-0034-8300	41	Ensamble de cámara de mezcla/tubo de escape
84-311-0032-0800	42	Empaque de cámara de mezcla/quemador
84-311-0030-5905	43	Ensamble de quemador p/mod. 350
84-311-0030-5805	44	Empaque de quemador/cámara de combustión p/mod. 350
84-311-0030-5105	45	Conjunto de cámara de combustión p/mod. 350
84-311-0030-5305	46	Juego de baldosa de refracción p/mod. 350
84-311-0030-5400	47	Conjunto de Visor de vidrio
84-311-0021-3105	48	Juego de banda de cámara de combustión p/mod. 350
84-311-0030-5705	49	Empaque de cámara de combustión/colector p/mod. 350

ENSAMBLE DE ESCAPE		
84-311-0030-3205	50	Colector p/mod. 350
84-311-0030-8700	51	Empaque de soplador/colector
84-311-0030-8200	52	Soplador de combustión
84-311-0030-8600	53	Manguito de soplador/ducto de ventilación
84-311-0030-8800	54	Abrazadera de soplador/ducto de ventilación
84-311-0030-3100	55	Conjunto de ducto de ventilación
84-311-0030-9100	56	Empaque de ducto de ventilación/cabezal o Empaque de cabezal superior/cuello de ventilación para interiores
84-311-0030-9500	57	Empaque de cabezal superior/parrilla de escape para exteriores
84-311-0034-8400	58	Parrilla de escape para exteriores
84-311-0030-3300	60	Conjunto de trampa de condensación y tubo de dren
84-311-0030-6200	61	Grava caliza
<b>COMPONENTES ELÉCTRICOS Y CONTROLES</b>		
84-311-0006-1100	63	Transformador
84-311-0032-5600	64	Conjunto de portafusible en línea
84-311-0020-2900	65	Control de ignición
84-311-0030-2700	66	Arnés de cableado, control de ignición
84-311-0001-6400	67	Ensamble de encendedor
84-311-0020-5300	68	Empaque de encendedor
84-311-0030-1900	69	Bloque terminal
84-311-0032-2700	70	Juego de interruptor de límite alto/arnés
84-311-0032-2900	74	Conjunto de interruptor de presión y circuito de sifón
84-311-0001-3200	75	Interruptor de presión, 2 PSI
84-311-0030-7800	76	Circuito de sifón Sifón del Interruptor de presión
84-311-0001-1700	77	Conjunto de control electrónico de temperatura
84-311-1044-4900	80	Manguito plástico del sensor de temperatura
84-311-0001-0700	81	Perilla de control de temperatura
84-311-0009-9900	82	Perilla selectora piscina/spa
84-311-1058-3100	83	Disco "Temp-Lok"
84-311-0030-2000	85	Interruptor de diferencial de temperatura
84-311-0030-2200	86	Soporte de interruptor de diferencial de temperatura
84-311-0030-9000	87	Interruptor de límite de escape de ventilación
84-311-0031-9700	88	Interruptor de límite alto de quemador
84-311-0030-8100	89	Arnés de cableado de soplador de combustión



Refacciones para calentador Hi-E<sup>2</sup>

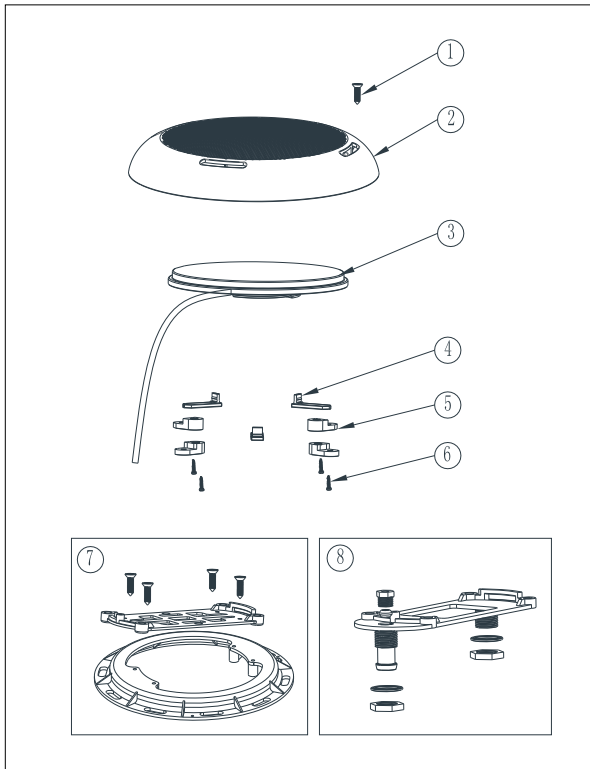


Refacciones calentador Hi-E2





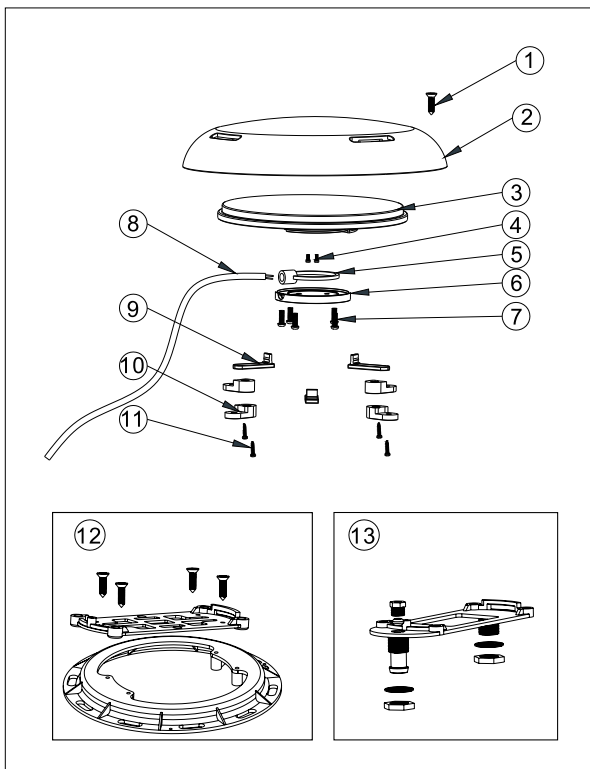
## Refacciones para reflectores Spirit P



Refacciones reflector Spirit P

PARA REFLECTORES SPIRIT P / INTER WATER		
CÓDIGO	FIG.	Descripción
85-307-1207-1302	1	Tornillo m5*20
85-307-1207-1502	2	Placa frontal transparente
85-307-1207-1503	3	Panel LED 25W RGB
85-307-1207-1504	4	Clip de cable
85-307-1207-1505	5	Seguro
85-307-1207-1506	6	Tornillo m4*12
85-307-1207-1312	7	Conexiones para reflectores extraplano de piscina de concreto
85-307-1207-1508	8	Conexiones para reflectores extraplano de piscina de vinil

## Refacciones para reflectores Spirit E



Refacciones reflector Spirit E

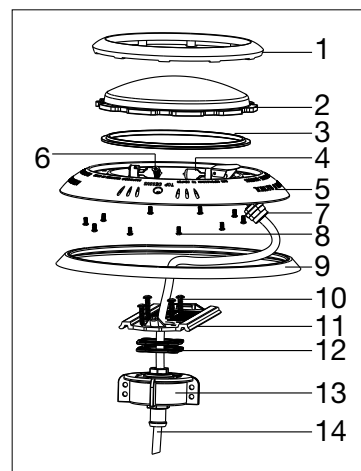
PARA REFLECTORES SPIRIT E / INTER WATER		
CÓDIGO	FIG.	Descripción
85-307-1207-1302	1	Tornillo m5*20
85-307-1207-1502	2	Placa frontal transparente
85-307-1207-1513	3a	Panel led blanco calido 20w
85-307-1207-1523	3b	Panel led blanco frio 20w
85-307-1207-1533	3c	Panel led colores rgb 20w
85-307-1207-1543	3d	Panel led blanco calido 35w
85-307-1207-1553	3e	Panel led blanco frio 35w
85-307-1207-1563	3f	Panel led colores rgb 35w
85-307-1207-1573	3g	Panel led blanco calido 50w
85-307-1207-1583	3h	Panel led blanco frio 50w
85-307-1207-1593	3i	Panel led colores rgb 50w
85-307-1207-1514	4	Tornillo ode cabeza redonda
85-307-1207-1515	5	Anillo conecto de lampara
85-307-1207-1516	6	Cubierta inferior
85-307-1207-1517	7	Tornillo m4*10
85-307-1207-1518	8	Cable
85-307-1207-1504	9	Clip de cable
85-307-1207-1505	10	Seguro
85-307-1207-1506	11	Tornillo m4*12
85-307-1207-1312	12	Conexiones para reflectores extraplano de piscina de concreto
85-307-1207-1508	13	Conexiones para reflectores extraplano de piscina de vinil



Refacciones para reflector extraplano de acero

**REFLECTORES EXTRAPLANOS DE ACERO INOXIDABLE / INTER WATER**

CÓDIGO	FIG.	DESCRIPCIÓN
85-307-1207-1101	1	Aro frontal para reflector
85-307-1207-1102	2	Lente para reflector extraplano de acero
85-307-1207-1103	3	Empaque para lente
85-307-1207-1104	4	Foco de halógeno 75w / 12V
85-307-1207-1124		Foco de 150W / 12V
85-307-1207-1105	5	Placa frontal para reflector
85-307-1207-1106	6	Tornillo M5*15 en placa frontal
85-307-1207-1107	7	Accesorios de conexión en cable
85-307-1207-1108	8	Tornillos M5*8
85-307-1207-1109	9	Empaque para placa frontal
85-307-1207-1110	10	Tornillo para montaje M6*40
85-307-1207-1111	11	Soporte para montaje
85-307-1207-1112	12	Empaque
85-307-1207-1113	13	Soporte para pared
85-307-1207-1114	14	Cable de 2.5m

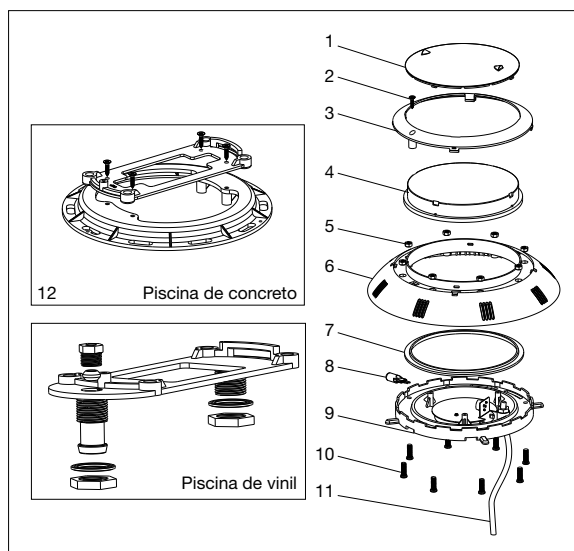


Refacciones reflector extraplano de acero

Refacciones para reflector extraplano de plástico y de LED

**REFACCIONES REFLECTOR EXTRAPLANO PLÁSTICO Y EXTRAPLANO DE LED / INTER WATER**

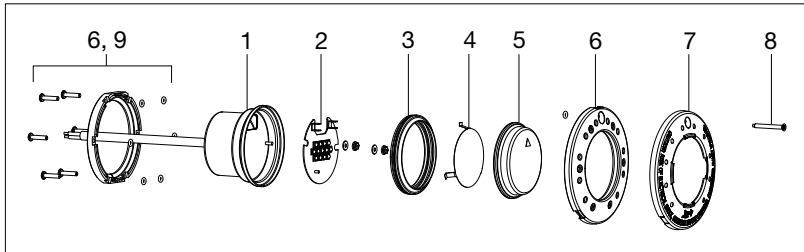
CÓDIGO	FIG.	DESCRIPCIÓN
85-307-1207-1301	1	Lentes de color (rojo/verde/azul)
85-307-1207-1302	2	Tornillo M5*20 (316#)
85-307-1207-1303	3	Aro frontal
85-307-1207-1304	4	Lente para reflector extraplano de plástico/LED
85-307-1207-1305	5	Tuerca de bronce M6
85-307-1207-1306	6	Placa frontal p/ reflector extraplano plástico/LED
85-307-1207-1307	7	O-Ring
85-307-1207-1308	8	Foco de 12V/75W
85-307-1207-1309	9	Juego de cuerpo de reflector
85-307-1207-1310	10	Tornillo M5*20 (316#)
85-307-1207-1311	11	Cable 2.5m
85-307-1207-1312	12	Conexiones para piscina de concreto



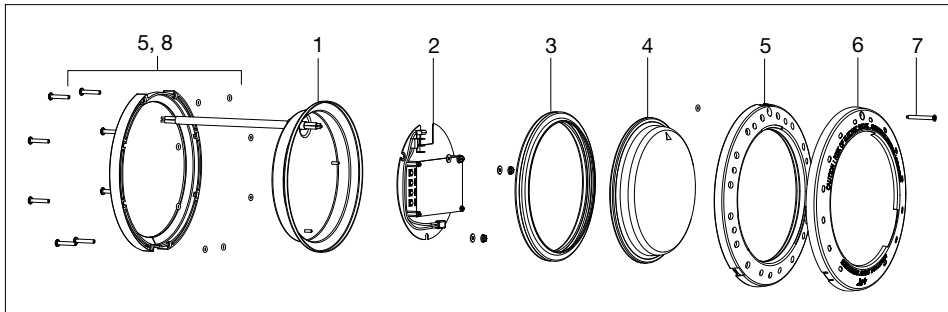
## Refacciones para reflectores WaterColors

REFACCIONES REFLECTOR LED WATERCOLORS 15 CM / JANDY		
CÓDIGO	FIG.	DESCRIPCIÓN
N/A	1	N/A
84-307-0047-3900	2	Circuitito impreso, motor de lampara de LED pequeño, 120V, 12 V
84-307-0040-0501	3	Empaque de silicon
84-307-0047-4200	4	Lente divergente
84-307-0040-0601	5	Lente de vidrio
84-307-0045-1201	6	Abrazadera de ensamble
84-307-0045-1301	7	Aro de acero inoxidable
84-307-0045-0901	8	Tornillo piloto con retenedor
84-307-0045-1401	9	Juego de tornillos para abrazadera (8 tornillos y retenedores)

REFACCIONES REFLECTOR LED WATERCOLORS 25 CM / JANDY		
CÓDIGO	FIG.	DESCRIPCIÓN
N/A	1	N/A
84-307-0047-4100	2	Circuito impreso, motor de lampara con LED grande con configuración de iluminación divergente, 120V
84-307-0047-4000	2	Circuito impreso, motor de lampara con LED grande con configuración de iluminación divergente, 12V
84-307-0045-1101	3	Empaque de silicona
84-307-0045-0601	4	Lente de vidrio
84-307-0045-0701	5	Abrazadera de ensamble
84-307-0045-0801	6	Aro de acero inoxidable
84-307-0045-0901	7	Tornillo piloto con retenedor
84-307-0045-1001	8	Juego de tornillos para abrazadera (8 tornillos y retenedores)



Refacciones reflector WaterColors 15cm



Refacciones reflector WaterColors 25cm



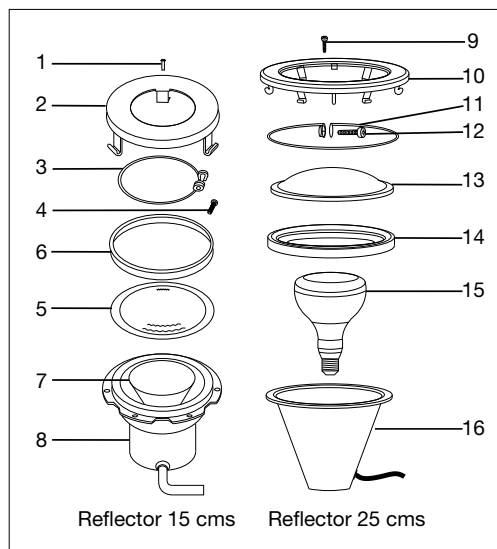
### Refacciones para reflector tradicional (15 y 25 cm)

#### REFACCIONES REFLECTOR TRADICIONAL 15 CM / INTER WATER

CÓDIGO	FIG.	DESCRIPCIÓN
85-307-1207-3101	1	Tornillo guía Ø 3/16 x 9/8"
85-307-1207-3102	2	Aro frontal para ensamble
85-307-1207-3103	3	Abrazadera de alambre con tuerca
85-307-1207-3104	4	Perno M6*40
85-307-1207-3106	5	Lente
85-307-1207-3105	6	Junta a prueba de agua para lente
85-307-1207-2101	7	Foco 100w, 12v
	8	Cuerpo de reflector

#### REFACCIONES REFLECTOR TRADICIONAL 25 CM / INTER WATER

CÓDIGO	FIG.	DESCRIPCIÓN
85-307-1207-2103	9	Tornillo piloto con rondanada
85-307-1207-2104	10	Aro frontal para ensamble
85-307-1207-2105	11	Abrazadera de ensamble
	12	Perno M6*50
85-307-1207-2106	13	Lente de vidrio
85-307-1207-2107	14	Junta a prueba de agua para lente
85-307-1207-2201	15	Foco 300W, 12V
	16	Cuerpo de reflector



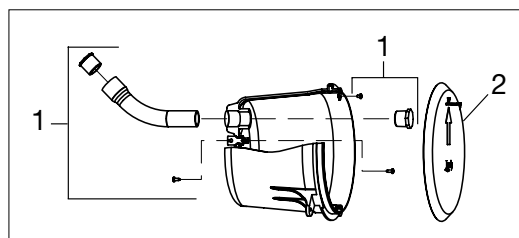
Refacciones reflector tradicional de 15 y 25 cm



### Refacciones para Nicho ProNiche

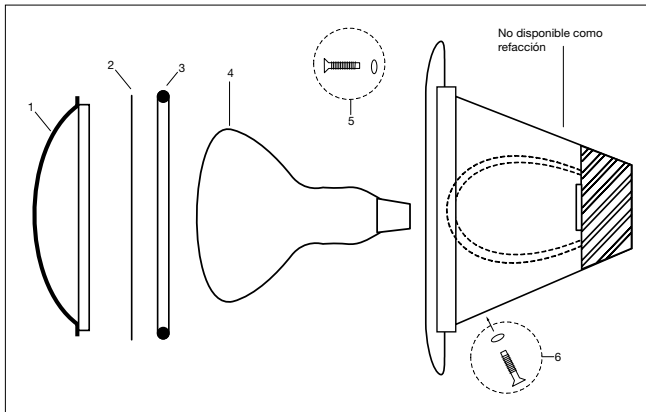
#### REFACCIONES NICHOS PRONICHE / JANDY

CÓDIGO	FIG.	DESCRIPCIÓN
84-308-0046-0900	1	Juego de tornillos para nicho, piscina y spa
84-308-0046-1000	2	Tapa para nicho de piscina (grande)
84-308-0046-1100		Tapa para nicho de spa (pequeño)



Refacciones nicho Pro Niche

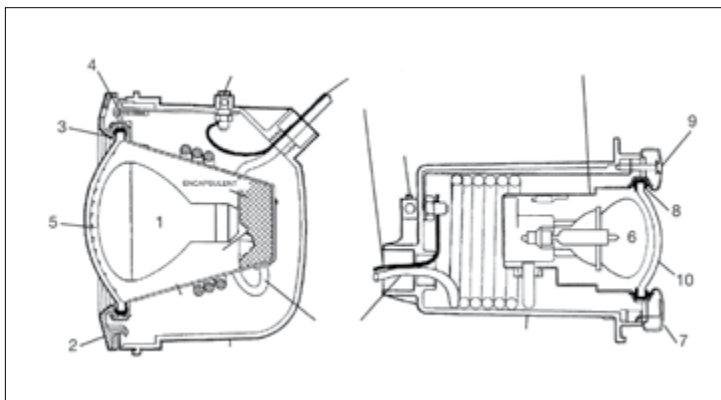
## Refacciones para reflectores Full Moon



Refacciones reflector Full Moon

PARA REFLECTORES / CARVIN		
CÓDIGO	FIG.	DESCRIPCIÓN
50-307-2349-2101	1	Lente claro para reflector
50-307-2349-7704	1	Lente azul para reflector
50-307-4704-4233	3	Empaque para reflector
50-307-2349-1194	2	Aro (Lens Lok) para fijar nicho a lente
13-307-0001-0200	4	Foco 300W, 12V (para reflectores 25 cm)
13-307-0001-0400	4	Foco 300W, 120V (para reflectores 25 cm)
13-307-0001-0300	4	Foco 500W, 120V (para reflectores 25 cm)
85-307-1207-3401		LED 3G 12V
85-307-1207-3402		LED 3G 120V

## Refacciones para reflector Astrolite y Astrolite II



Refacciones reflector Astrolite y Astrolite II

REFACCIONES REFLECTORES ASTROLITE / HAYWARD		
CÓDIGO	FIG.	DESCRIPCIÓN
18-307-0541-2601		Lámpara R-40, 300W, 12V
18-307-0542-2604	1	Lámpara R-40, 300W, 120V
18-307-0504-2607		Lámpara R-40, 500W, 120V
18-307-0580-0119	2	Aro frontal de acero inoxidable
18-307-0580-2602	3	Empaque de lente
18-307-0580-0002	S/N	Abrazadera con tornillo, tuerca y rondana
18-307-0580-2603	4	Sujetador de aro frontal con tornillo de seguridad
18-307-0540-2601	5	Lente claro 7" 9/16 de diámetro (templado)
18-307-0580-0219	S/N	Abrazadera de ensamblaje (aro frontal acero inoxidable) con tornillo, tuerca y rondana

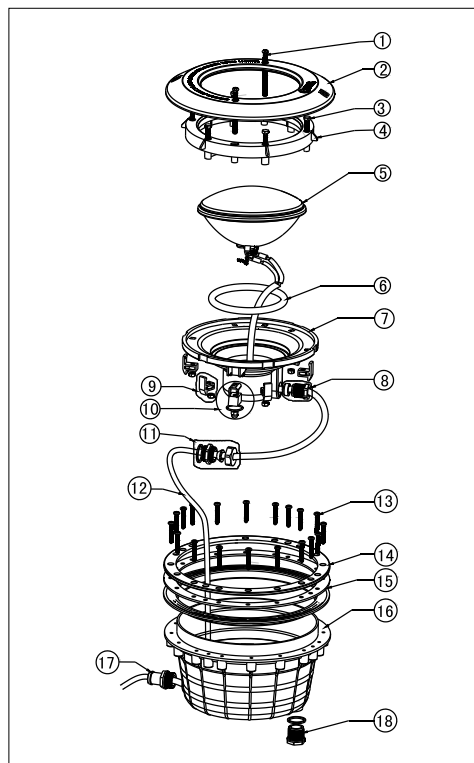
REFACCIONES REFLECTORES ASTROLITEII / HAYWARD		
CÓDIGO	FIG.	DESCRIPCIÓN
18-307-0550-2604		Lámpara 100W, 12V
18-307-0551-2604	6	Lámpara 100W, 120V
18-307-0590-0001	7	Aro frontal de acero inoxidable
18-307-0590-0007	8	Empaque de lente
18-307-0590-2621	9	Sujetador de aro frontal con tornillo de seguridad
18-307-0590-2601	10	Lente
18-307-0590-1100	S/N	Juego de lentes de reemplazo rojo y azul



**Inter®  
Water**

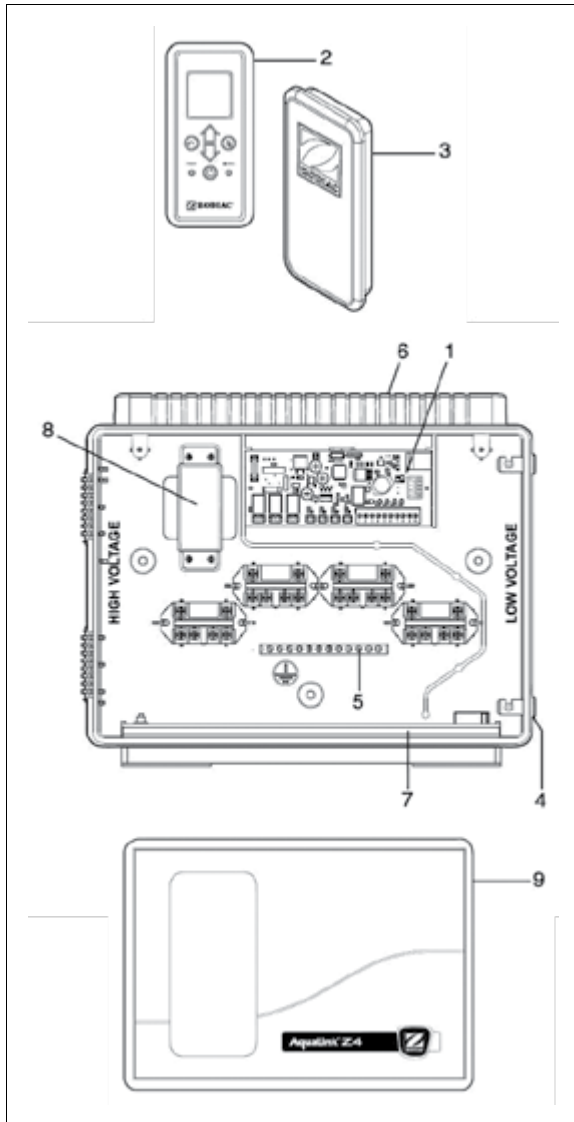
## Refacciones para reflectores con nicho

REFACCIONES REFLECTORES CON NICHOS NS3115 Y NS3615 / INTER WATER		
CÓDIGO	FIG.	DESCRIPCIÓN
85-307-1207-1401	1	Tornillos M6*80
85-307-1207-1402	2	Cubierta frontal acero inoxidable
85-307-1207-1403	3	Tornillos de cabeza hexagonal M6*55
85-307-1207-1404	4	Anillo de la parte frontal
85-307-1207-1405	5	Lámpara Par56 300W, 12V con tornillo y arandela M4*6
85-307-1207-1425		Lámpara LED Par56 16W, 12V (con cambio automático de color) con control remoto y tornillo y arandela M4*6
85-307-1207-1406	6	O-Ring a prueba de agua para lámpara
85-307-1207-1407	7	Cubierta a prueba de agua
85-307-1207-1408	8	Cabeza dentada para cable con O-Ring
85-307-1207-1409	9	Tuercas de ajuste
85-307-1207-1410	10	Elemento de fijación
85-307-1207-1411	11	Accesorios de conexión para cable
85-307-1207-1412	12	Cable de 2.5m para NP300
85-307-1207-1413	13	Tornillos M5*35
85-307-1207-1414	14	Anillo de presión para piscinas de vinil
85-307-1207-1415	15	Junta a prueba de agua para piscinas de vinil
85-307-1207-1417	17	Unión para cableado y tubería
85-307-1207-1418	18	Tapón con O-Ring



Refacciones reflector NS3115 y NS3615

## Refacciones para control integral Z4



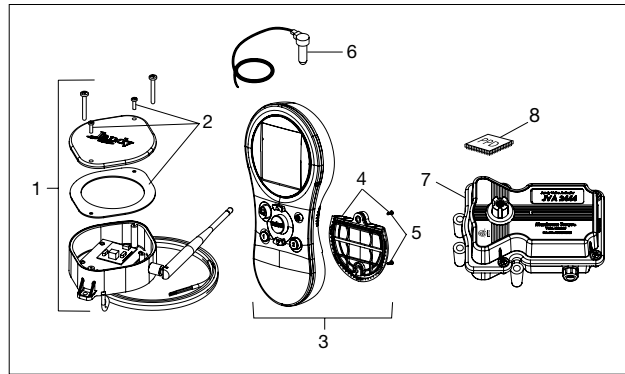
Refacciones control integral Z4

REFACCIONES AQUALINK Z4 / ZODIAC		
CÓDIGO	FIG.	DESCRIPCIÓN
84-329-0056-8200	1	Juego de reemplazo de PCBA
84-329-0056-8302	2	Juego de interfaz ensamblada, piscina/spa
84-329-0056-8303	2	Juego de interfaz ensamblada, solo piscina
84-329-0056-8601	3	Juego de placa frontal en blanco
84-329-0056-8400	4	Juego de tambores para puerta
84-329-0056-8500	N/M	Juego de sensor de temperatura para aire
84-329-0056-8700	5	Juego de barra de conexión a tierra
84-329-0056-8900	6	Juego de cubierta de ventilación superior
84-329-0056-9000	7	Juego de placa de conducto de ensamblaje
84-329-0056-9200	8	Juego de transformador 110-120 VAC
84-329-0056-9400	9	Juego de puerta ensamblada



### Refacciones para AquaLink PDA

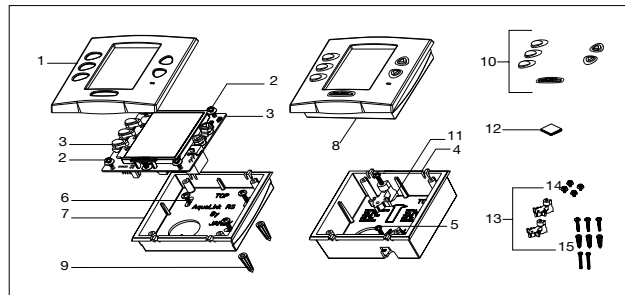
REFACCIONES AQUALINK PDA / ZODIAC		
CÓDIGO	FIG.	DESCRIPCIÓN
84-329-0044-1900	1	PDA J-Box para exterior con transmisor
84-329-0044-3300	2	Empaque/Tornillos (2) para J-Box
84-329-0044-1800	3	Mando manual PDA con baterías
84-329-0044-3400	4	Compuerta de baterías/sello/tornillos (2) para mando PDA
84-329-0044-3500	5	Tornillos (2) para unidad de mando
84-329-0000-7790	6	Kit de sensor de temperatura
84-329-0000-4424	7	Actuador para válvula, 24V
84-329-0044-2800	8	PDA-P4
84-329-0044-2900		PDA-P8
84-329-0044-3000		PDA-PS4
84-329-0044-3100		PDA-PS6
84-329-0044-3200		PDA-PS8



Refacciones AquaLink PDA

### Refacciones para AquaLink One Touch

REFACCIONES AQUALINK RS ONE TOUCH / ZODIAC		
CÓDIGO	FIG.	DESCRIPCIÓN
84-329-0055-0100	1	Placa frontal blanca
84-329-0055-0200		Placa frontal negra
84-329-0055-0300		Placa frontal cromo satinado
84-329-0055-0400		Placa frontal cromo pulido
84-329-0055-0500		Placa frontal blanca
84-329-0055-0600		Placa frontal blanca
84-329-0000-2224	2	Tornillos Phillips de cabeza redonda #6 x 3/8", tipo BT
84-329-0000-4862		Rondana de nitrilo 3/8"
84-329-0055-0700	3	Sub-ensamble de Circuito impreso con botones blancos y LCD
84-329-0055-0800		Sub-ensamble de Circuito impreso con botones negros y LCD
84-329-0055-0900	4	Nicho blanco para montar empotrado
84-329-0000-3279	5	Tornillos Phillips cabeza redonda #6 x 1", tipo A
84-329-0000-1325	6	Tornillos Phillips PN T-A #8 x 5/8", tipo BT
84-329-0055-1000	7	Nicho blanco para montaje superficial
84-329-0055-1100		Nicho negro para montaje superficial
84-329-0000-7953	8	Panel de control One Touch blanco completo p/ montaje superficial o empotrado
84-329-0000-7954		Panel de control One Touch negro completo p/ montaje superficial o empotrado
84-329-0000-4027	9	Taquete para tabla roca

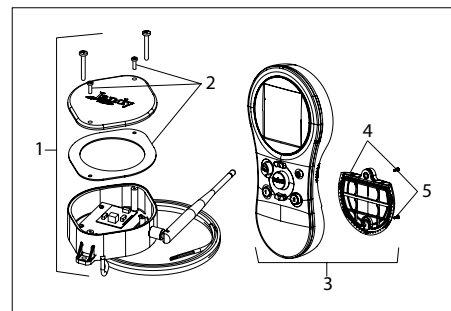


Refacciones AquaLink One Touch

84-329-0055-1400	10	Botones de reemplazo, blanco
84-329-0055-1500	10	Botones de reemplazo, negro
84-329-0000-7694	11	Abrazadera p/ montaje superficial en tabla roca
84-329-0041-0200	12	Chip de control
84-329-0000-7952	13	Kit para montaje de Control RS
84-329-0055-1200	14	Kit de tornillos para circuito impreso
84-329-0055-1300	15	Kit de tornillos para nicho
84-329-0055-1800	n/s	Control de servicio, One Touch con conector y cable de 10'
84-329-0046-7100	n/s	Amés de cableado con conector RJ10, Control de servicio

### Refacciones para AquaPalm

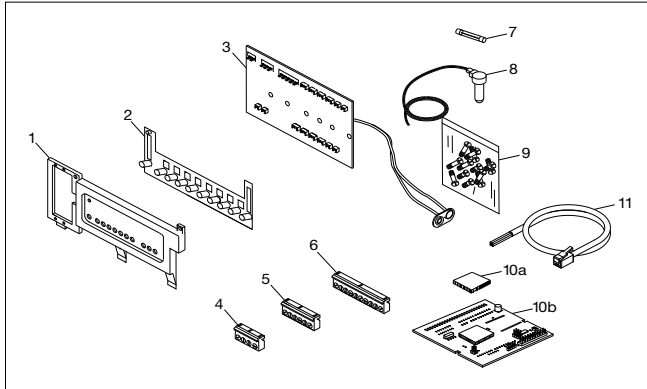
REFACCIONES AQUAPALM / ZODIAC		
CÓDIGO	FIG.	DESCRIPCIÓN
84-329-0044-1900	1	AquaPalm J-Box para exterior con transmisor
84-329-0044-3300	2	Empaque/Tornillos (2) para J-Box
84-329-0044-4300	3	Mando manual AquaPalm con baterías
84-329-0044-3400	4	Compuerta de baterías/sello/tornillos (2) para mando PDA
84-329-0044-3500	5	Tornillos (2) para unidad de mando



Refacciones AquaPalm



## Refacciones para PCB y biseles de centro de carga - bajo voltaje

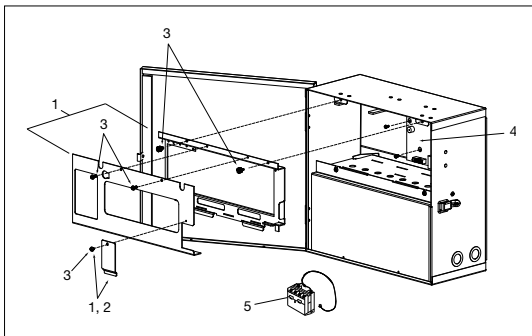


Refacciones circuito impreso y bisel centro de carga

REFACCIONES PCB DE CENTRO DE CARGA / ZODIAC		
CÓDIGO	FIG.	DESCRIPCIÓN
84-329-0046-8300	1	Bisel, Centro de poder primario, RS 4, 6, 8, 12, 16, 24, 32 con calcomanía (nuevo estilo)
84-329-0046-8400		Bisel, Centro de poder primario, RS 2/30, 2/22, 2/14, 2/10, 2/6 Dual con calcomanía (nuevo estilo)
84-329-0000-7440		Bisel, Centro de poder primario, RS 12, 16, 24, 32, 2/30, 2/10, 2/14, 2/6, 2/22, 2/30 con calcomanía

84-329-0000-6576	2	Teclado, Centro de poder RS
84-329-0000-7306	3	PCB, R-Kit, Centro de poder auxiliar RS con micro-controlador (para un centro de poder secundario)
84-329-0000-6609	4	Barra terminal, 4 pines, roja
84-329-0000-6547	5	Barra terminal, 6 pines, cafe
84-329-0000-6610	6	Barra terminal, 10 pines, verde
84-329-0000-6658	7	Fusible 3.15 Amp
84-329-0000-7790	8	Kit de sensor de temperatura, gris (aire, agua, sol) 15'
84-329-0000-6847	9	Kit de tornillos para montar PCB
VIARIOS	10a	PPD's, refiérase a Centro de poder AquaLink RS, revisión I y firmware MMM
VIARIOS	10b	CPU CPB's, refiérase a Centro de poder AquaLink RS, revisión N o firmware posterior
84-329-0046-7100	11	Arnés de cables con conector RJ10, controlador de servicio RS
84-329-0000-3814	N/S	Chip, controlador de Relay
84-329-0000-6781	N/S	Juego de calcomanía, etiquetas auxiliares de equipo
84-329-0000-6586	N/S	Tablero dual de la Interfaz del calentador
84-329-0000-6996	N/S	Kit de protección anticongelamiento (para RS 2/6 con opción solar)
	N/S	Juego de tornillos, bisel para chapa metálica de centro de poder.

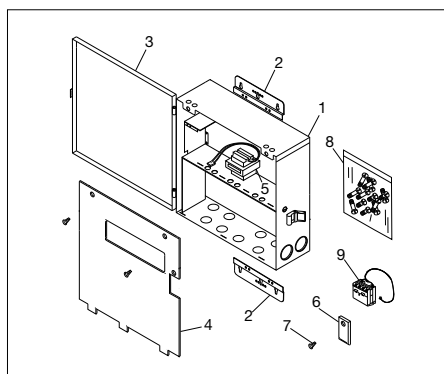
## Refacciones para centro de carga 6612F



Refacciones centro de carga 6612F

REFACCIONES CENTRO DE CARGA 6612F / ZODIAC		
CÓDIGO	FIG.	DESCRIPCIÓN
84-329-0046-7700	1	Juego de bisel para cubierta
84-329-0046-7300	2	Juego de puerta para baterías
84-329-0046-7800	3	Juego de tornillos
84-329-6612-0000	4	Transformador 120V
84-329-0065-8100	5	Relay 3HP

## Refacciones para centro de carga 6613



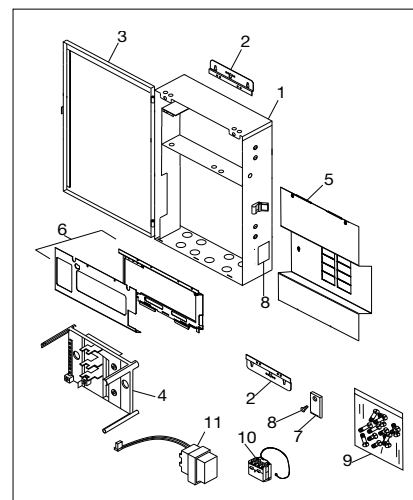
Refacciones centro de carga 6613

REFACCIONES CENTRO DE CARGA 6613 / ZODIAC		
CÓDIGO	FIG.	DESCRIPCIÓN
84-329-0000-6613	1	Caja estándar, centro de poder RS
84-329-0000-6517	2	Soporte para montaje, centro de poder RS
84-329-0000-6563	3	Puerta, caja estándar
84-329-0046-6900	4	Placa frontal, caja estándar, antes del 1/08
84-329-0046-		Placa frontal, caja estándar con orificios de montaje, modelos 10/07 o posteriores
84-329-0046-6400	5	Transformador 120V
84-329-0000-6721	6	Puerta para baterías
84-329-0000-6559	7	Tornillos para puerta de baterías para RS
84-329-0000-6918	8	Juego de tornillos para montaje de bisel/Relay
84-329-0065-8100	9	Relay de 3H con arnés



## Refacciones para centro de carga 6614-LD

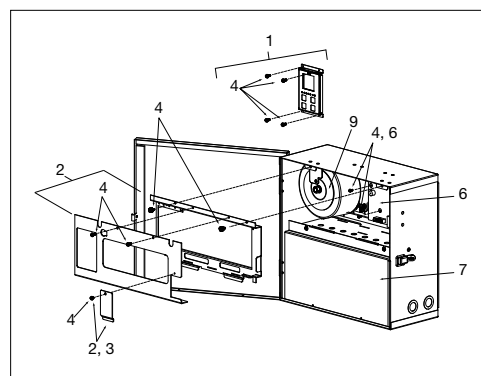
REFACCIONES CENTRO DE CARGA 6614-LD / ZODIAC		
CÓDIGO	FIG.	DESCRIPCIÓN
84-329-0000-6614	1	Sub panel centro de poder, RS
84-329-0000-6567	2	Soporte de montaje, centro de poder
84-329-0056-1800	3	Puerta, Sub panel centro de carga, RS
84-329-0056-1900	4	Placa de montaje del interruptor, Base
84-329-0056-2000	5	Placa frontal del panel final, Sub panel, 12 interruptores
84-329-0056-2100	6	Placa frontal del bisel del panel, Sub panel con agujeros de montaje
84-329-0044-7300	7	Juego de puerta para baterías
84-329-0000-6070	8	Salida GFCI (opcional)
84-329-0000-6559	9	Juego de tornillos para montaje de bisel/relay
84-329-0065-8100	10	Relay 3HP con arnés
84-329-0046-6400	11	Transformador 120V



Refacciones centro de carga 6614-LD

## Refacciones para centro de carga 6613AP

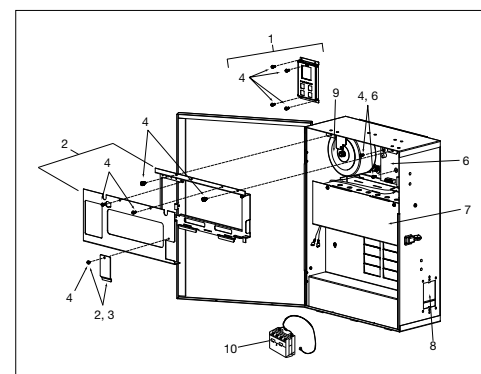
REFACCIONES CENTRO DE CARGA 6613AP / ZODIAC		
CÓDIGO	FIG.	DESCRIPCIÓN
84-329-0046-7400	1	Interfaz de usuario placa de circuito impreso y tornillos (4)
84-329-0046-7700	2	Juego de bisel para cubierta. Incluye: placa de bisel de tapa, placa de soporte, cubierta para baterías.
84-329-0044-7300	3	Juego de puerta para baterías, PureLink (para ambos 700 y 1400). Incluye: puerta para baterías y tornillo
84-329-0046-7800	4	Juego de tornillos, PureLink (para ambos 700 y 1400). Incluye: tornillos (11)
84-329-0044-7500	5	Arnés de cableado, PureLink de PCB trasero a cable DC
84-329-0046-7600	6	Interfaz de PCB de energía, tablero posterior largo, tornillos (2)
84-329-0000-6070	8	Salida GFCI (opcional)
84-329-0048-1400	9	Transformador, AquaPure
84-329-0046-6400		Transformador, AquaLink RS, 120/24 VAC



Refacciones centro de carga 6613AP

## Refacciones para centro de carga 6614AP-L

REFACCIONES CENTRO DE CARGA 6614AP-L / ZODIAC		
CÓDIGO	FIG.	DESCRIPCIÓN
84-320-0046-7400	1	Interfaz de usuario placa de circuito impreso y tornillos (4)
84-320-0056-2100	2	Juego de bisel para cubierta, PCB pequeño, Sub panel 6614AP-L
84-320-0044-7300	3	Juego de puerta para baterías con tornillo
84-320-0046-7800	4	Juego de tornillos, PureLink
84-320-0044-7500	5	Arnés de cableado, PureLink de PCB trasero a cable DC
84-320-0046-7600	6	Interfaz de PCB de energía, tablero posterior largo con tornillos
84-320-0056-2000	7	Placa frontal del bisel del panel
84-320-0000-6070	8	Salida GFCI (opcional)
84-320-0046-6400	9	Transformador, AquaLink RS, 120V
84-320-0048-1400		Transformador, AquaPure 240V
84-320-0000-6967	10	Transformador, AquaLink RS, 240V, 50/60 Hz
84-320-0065-8100		Relay 3HP

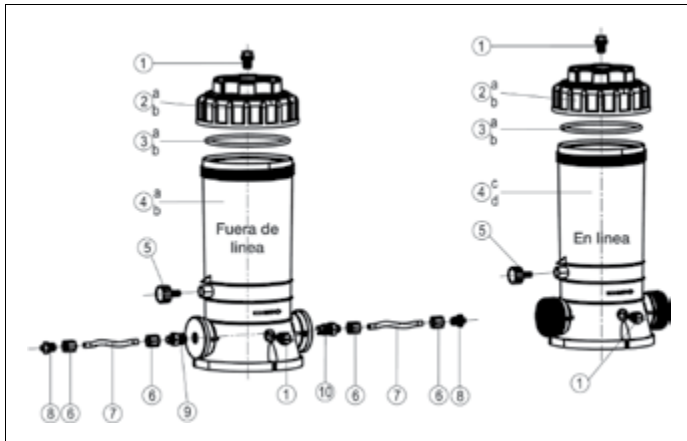


Refacciones centro de carga 6614AP-L





## Refacciones para dosificadores de cloro

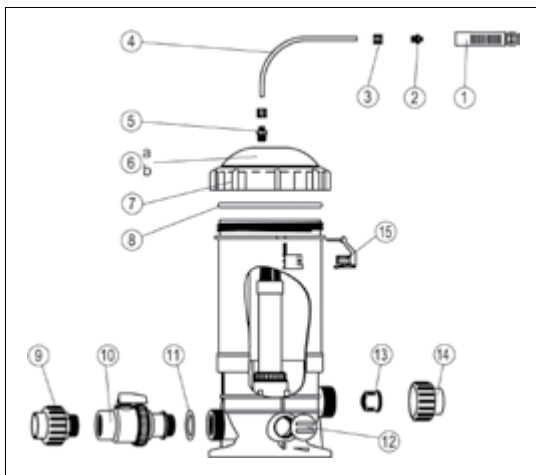


Refacciones dosificador de cloro fuera de línea y en línea

REFACCIONES CLORADORES EN LINEA / INTER WATER		
CÓDIGO	FIG .	DESCRIPCIÓN
85-317-1117-2103	1	Conexión de dren c/empaque p/ IL201
85-317-1117-2204		Conexión de dren c/empaque p/ IL202
85-317-1117-2101	2	Tapa para clorador IL201
85-317-1117-2202		Tapa para clorador IL202
85-317-1117-2102	3	Empaque para clorador IL201
85-317-1117-2203		Empaque para clorador IL202
85-317-1117-0212	4	Cuerpo de clorador IL201
85-317-1117-2212		Cuerpo de clorador IL202
85-317-1117-2104	5	Válvula de barra para By-pass

REFACCIONES CLORADORES FUERA DE LINEA / INTER WATER		
CÓDIGO	FIG .	DESCRIPCIÓN
85-317-1117-3101	1	Conexión de dren c/empaque p/ OL301
85-317-1117-3201		Conexión de dren c/empaque p/ OL302
85-317-1117-3102	2	Tapa para clorador OL301
85-317-1117-3202		Tapa para clorador OL302
85-317-1117-3103	3	Empaque para clorador OL301
85-317-1117-3203		Empaque para clorador OL302
85-317-1117-3104	4	Cuerpo de clorador OL301
85-317-1117-3204		Cuerpo de clorador OL302
85-317-1117-3105	5	Válvula de barra para By-pass
85-317-1117-3106	6	Tuercas de compresión
85-317-1117-3107	7	Tubería de plástico
85-317-1117-3108	8	Ajuste de conexión
85-317-1117-3109	9	Adaptador de conexiones de entrada
85-317-1117-3110	10	Ensamble de válvula check

## Refacciones para dosificadores comerciales de cloro



Refacciones clorador comercial

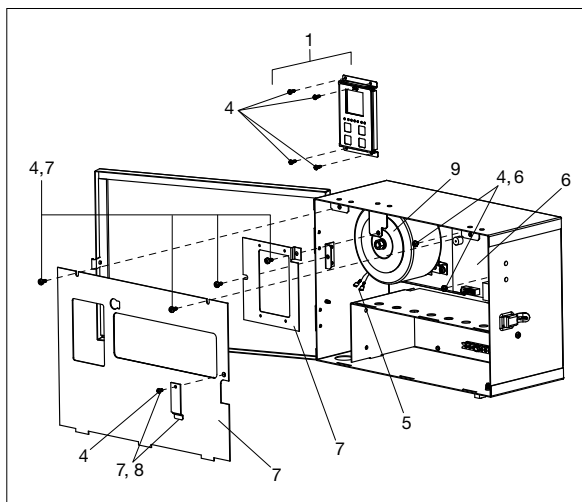
REFACCIONES CLORADORES COMERCIALES / INTER WATER		
CÓDIGO	FIG .	DESCRIPCIÓN
85-317-1117-3303	1	Abrazadera de manguera
85-317-1117-3304	2	Ajuste de conexión
85-317-1117-3305	3	Tuerca de casquillo
85-317-1117-3306	4	Manguera HDPE
85-317-1117-3307	5	Adaptador de tubería plástica
85-317-1117-3308	6	Tapa blanca
85-317-1117-3301	7	Anillo de bloqueo
85-317-1117-3302	8	Empaque
85-317-1117-3309	9	Adaptador de PVC
85-317-1117-3310	10	Válvula de bola
85-317-1117-3311	11	Empaque
85-317-1117-3312	12	Tapón de dren con empaque
85-317-1117-3313	13	Pantalla de filtro
85-317-1117-3314	14	Adaptador de PVC
85-317-1117-3315	15	Pestillo anillo de bloqueo



## Refacciones para generador de cloro Aqua Pure

### REFACCIONES AQUA PURE / ZODIAC

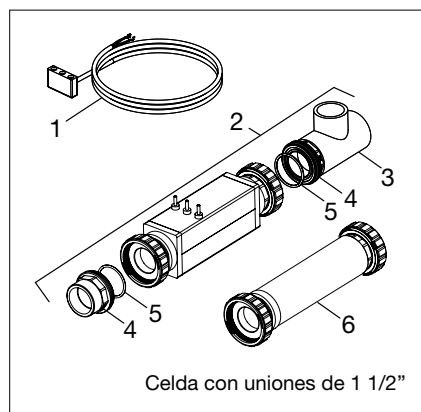
CÓDIGO	FIG.	DESCRIPCIÓN
84-317-0046-7400	1	Tablero de interfaz de usuario y tornillos
84-317-0046-7700	2	Placa de bisel de cubierta para centro de carga PureLink
84-317-0044-7300	3	Puerta de batería, tornillos de centro de carga PureLink, cubierta de baterías
84-317-0046-7800	4	Tornillos, Interfaz de usuario, Tornillos para PureLink, Tornillos de ensamble de interfaz de carga, Tornillos para placa del bisel de cubierta, Tornillos para placa de soporte de bisel, Tapa de batería
84-317-0044-7500	5	Arnés de cableado, PCB trasero a cable de DC
84-317-0044-7600	6	Tablero de interfaz de alimentación y tornillos
84-317-0050-3400	7	Placa frontal, soporte de montaje de control central APUREM, Tornillos para interfaz de usuario de APUREM, Soporte de montaje de interfaz de usuario y placa frontal, Puerta de batería, Cubierta de batería
84-317-0050-3300	8	Puerta de baterías, tornillos de control central de APUREM, Tapa de batería
84-317-0048-1400	9	Transformador, 115/230V, 6A



Refacciones generador de cloro Aqua Pure

### REFACCIONES CELDA 2 PUERTOS CON UNIÓN UNIVERSAL DE 1 1/2" / ZODIAC

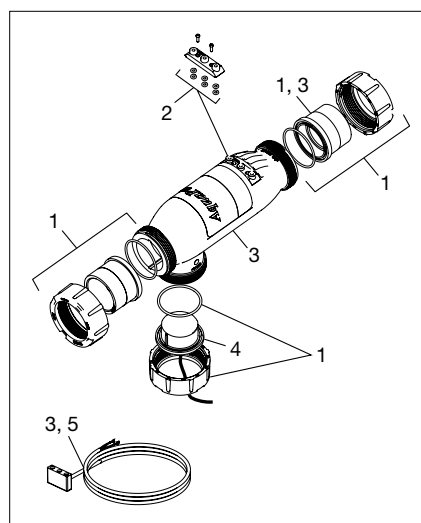
CÓDIGO	FIG.	DESCRIPCIÓN
84-317-0042-800	1	Cable 16' DC
84-317-1612-0700	2	Kit de celda, PURE700, 2 puertos (incluye: cable de 16' DC, uniones de 1 1/2" ABS)
84-317-1612-1400		Kit de celda, PURE1400, 2 puertos (incluye: cable de 16' DC, uniones de 1 1/2" ABS)
84-317-0041-3000	3	Cuerpo T 1 1/2" de ABS para sensor
84-317-1609-1019	4	Media unión, zócalo roscado (blanca)
84-317-1609-1024	5	Empaque para unión de 1 1/2"
84-317-0050-0200	6	Juego de acoplador de PVC de 2" con media unión roscada de ABS 1 1/2"



Refacciones celda Aqua Pure 2 puertos

### REFACCIONES CELDA 3 PUERTOS CON UNIÓN UNIVERSAL DE 2" - 2 1/2" / ZODIAC (DESCONTINUADA)

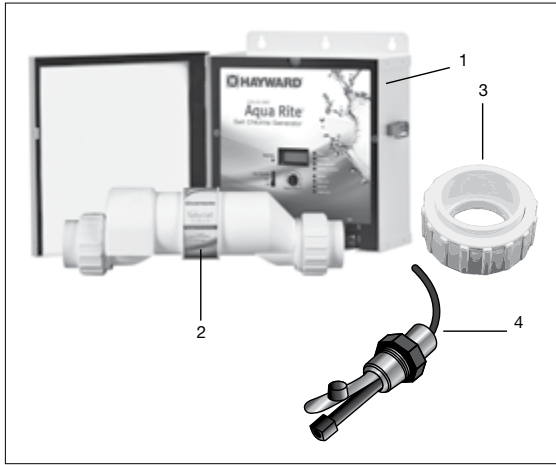
CÓDIGO	FIG.	DESCRIPCIÓN
84-317-0452-100	1	Kit unión universal, Celda de 3 puertos (incluye tuerca unión universal, empaques, conexiones 2" - 2 1/2")
84-317-0452-200	2	Kit Adaptador terminal y empaques, celda de 3 puertos (incluye empaques, adaptados terminal, tornillos)
84-017-0700-0001	3	Kit de celda de 3 puertos APURE700 (incluye celda, empaques, cable de poder de 16')
84-017-1400-0001		Kit de celda de 3 puertos APURE1400 (incluye celda, empaques, cable de poder de 16')
84-317-0452-500	4	Kit sensor, celda de 3 puertos ranurada, 16' (incluye: sensor y empaque)
84-317-0476-400		Kit sensor, celda de 3 puertos ranurada, 25' (incluye: sensor y empaque)
84-317-3		Carrete y kit de limpieza, 3 puertos (incluye: carrete, empaque, tuerca unión, conexión de 2" - 2 1/2", además de tapas de limpieza)
84-317-0402-800	5	Cable de poder de 16"
84-317-0476-300		Cable de poder de 25"
84-317-1003	s/n	Medidor de parámetros de agua Myron



Refacciones celda Aqua Pure 3 puertos



## Refacciones para generador de cloro Aqua Rite



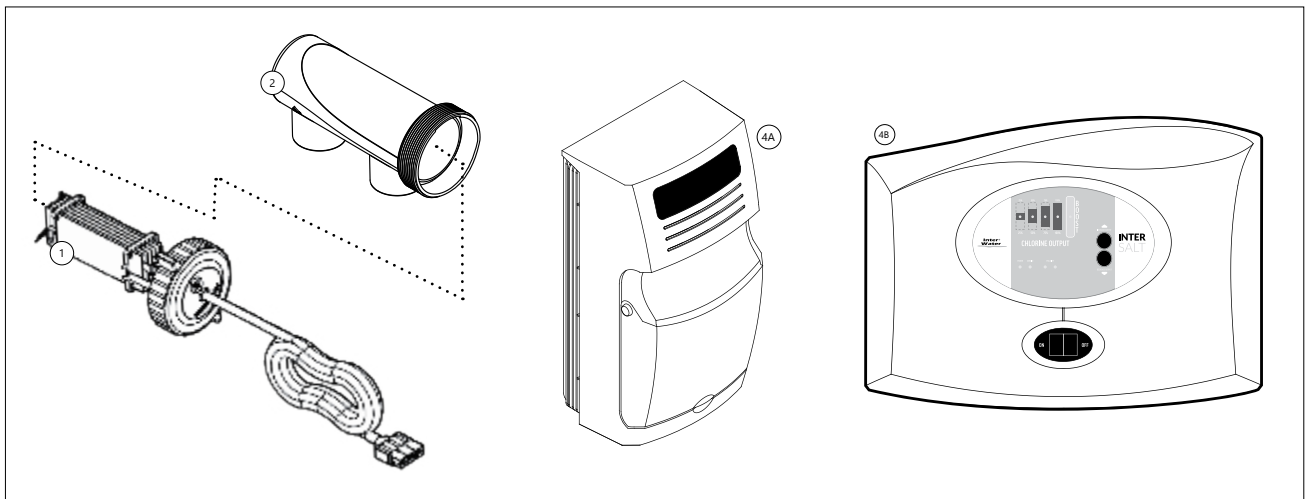
Refacciones generador de cloro Aqua Rite

REFACCIONES GENERADOR DE CLORO AQUA RITE / HAYWARD			
CÓDIGO	MODELO	FIG.	DESCRIPCIÓN
47-317-1326-0724	GLX-CTL-RI	1	Unidad de control
47-317-0070-01	GLXCELL5	2	Celda para hasta 70,000 litros
47-317-1325-2752	GLX-CELLUNI	3	Tuerca unión para celdas (1 pza)
47-317-1300-0001	GLX-FLO-RP	4	Interruptor de corriente



## Refacciones para generador de cloro Inter Salt

REFACCIONES GENERADOR DE CLORO INTER SALT / INTER WATER		
CÓDIGO	FIG.	DESCRIPCIÓN
85-317-2017-0075	1A	Celda de reemplazo Inter Salt hasta 75,000 litros
85-317-2017-0150	1B	Celda de reemplazo Inter Salt hasta 150,000 litros
85-317-2017-0225	1C	Celda de reemplazo Inter Salt hasta 225,000 litros
85-317-0020-0103	2	Carcaza y Conexiones generador de cloro Inter Salt (1 Sola Pieza)
85-317-2017-0001	3	Empaque para generador de cloro Inter Salt
85-317-2017-0011	4A	Control para generador de cloro Inter Salt Comercial
85-317-2017-0012	4B	Control para generador de cloro Inter Salt Lite



Refacciones generador de cloro Inter Salt

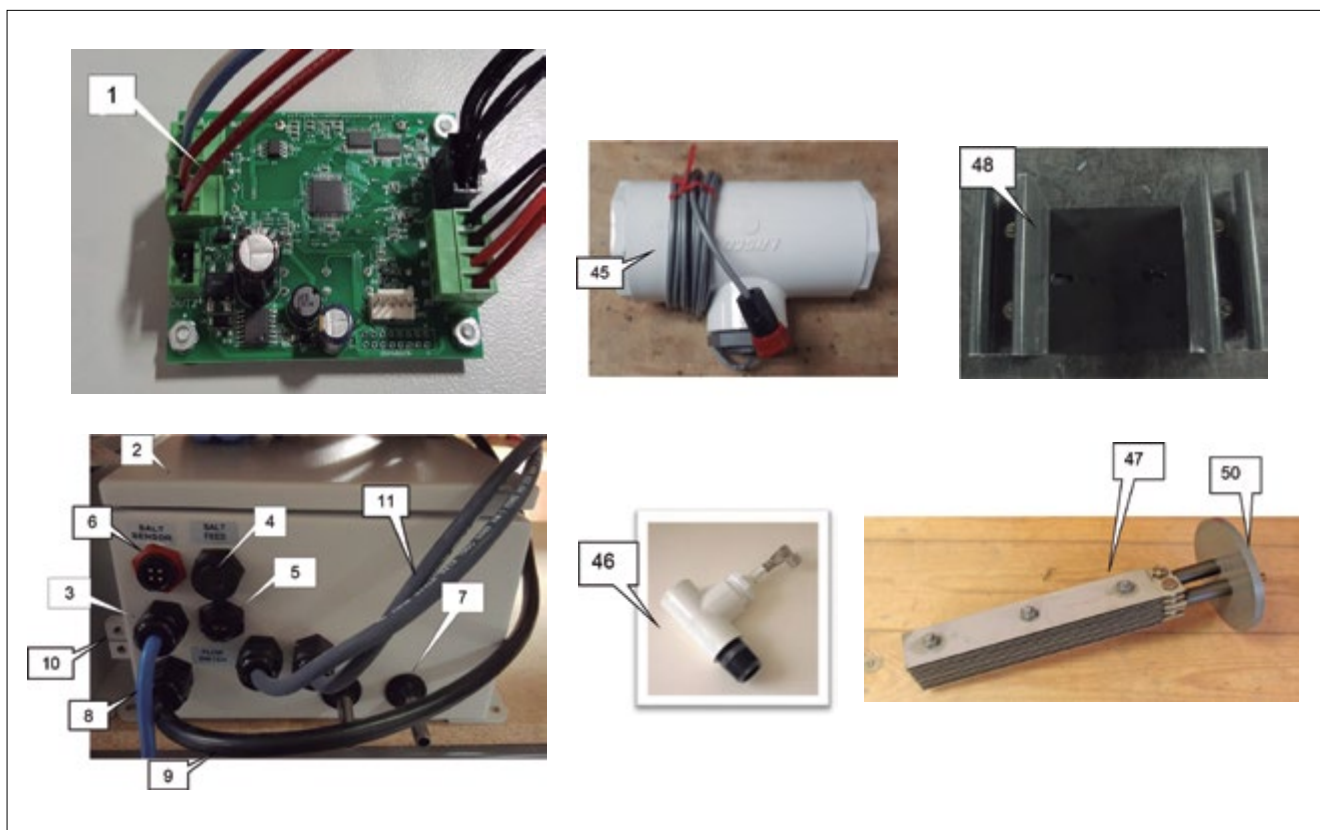


## Refacciones para generador de cloro salino ChlorKing Serie Chlor 2.0, 3.0, 5.0 MSM

### REFACCIONES GENERADOR DE CLORO SALINO SERIE CHLOR 2.0, 3.0, 5.0 MSM / CHLORKING

CÓDIGO	FIG.	DESCRIPCIÓN
49-317-2449-1916	1	Pantalla display
49-317-8323-3116	2	Gabinete
49-317-0000-3231	3	Glandula hermética
49-317-0735-4295	4	Cubierta de montaje de panel
49-317-4182-2197	5	Conector 2 pin
49-317-4182-4167	6	Conector 4 pin
49-317-9522-3110	7	Conector manguera para celda
49-317-1830-0602	8	Cable electrico 18awg azul
49-317-1231-3191	9	Cable electrico 12awg negro
49-317-0001-4186	10	Conector aluminio externo
49-317-6211-2321	11	Cable electrico 6awg azul

49-317-1192-0259	45	Sensor
49-317-7181-5211	46	Conector de tierra para celda 1"
49-317-5192-0112	47A	Electrodos para chlor 2.0 Msm
49-317-5192-0113	47B	Electrodos para chlor 3.0 Msm
49-317-5192-0115	47B	Electrodos para chlor 5.0 Msm
49-317-2233-5125	48A	Placa trasera de celda para chlor 2.0, 3.0 Msm
49-317-2263-5125	48B	Placa trasera de celda para chlor 5.0, 7.5, 10.0, 12.5, 15.0 Msm
49-317-9111-9319	49A	Kit instalacion completo de celda para chlor 2.0 Msm
49-317-9111-9619	49A	Kit instalacion completo de celda para chlor 5.0, 7.5, 10.0, 12.5, 15.0 Msm
49-317-0600-0075	50A	Protector negro pvc para chlor 2.0, 3.0 Msm
49-317-0437-0100	50B	Protector negro pvc para chlor 5.0 Msm

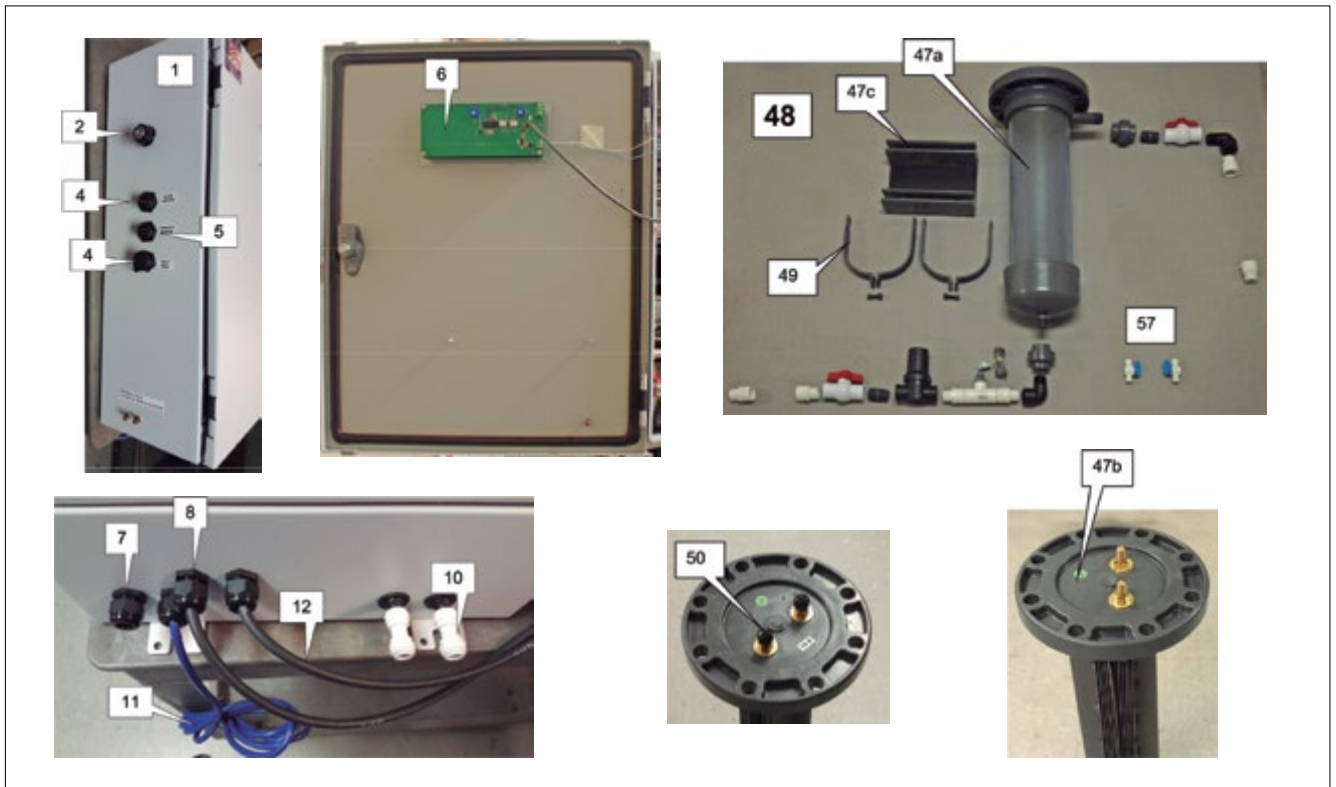


Refacciones generador de cloro serie Chlor 2.0, 3.0, 5.0 MSM

## Refacciones para generador de cloro salino ChlorKing Serie Chlor 7.5, 10.0, 12.5 MSM

REFACCIONES GENERADOR DE CLORO SALINO SERIE CHLOR 7.5, 10.0, 12.5 MSM / CHLORKING		
CÓDIGO	FIG.	DESCRIPCIÓN
49-317-3194-2016	1	Gabinete
49-317-1611-5199	2	Perilla del potenciómetro
49-317-5333-1110	3	Potenciómetro
49-317-4182-2197	4	Conector 2 pin
49-317-4182-4167	5	Conector 4 pin
49-317-1234-2040	6	Pantalla display
49-317-0000-3200	7	Glandula hermática chlor 7.5, 10.0, 12.5, 15.0, 20.0, 25.0 Msm
49-317-0000-3231	8	Glandula hermática chlor 2.0, 3.0, 5.0, 7.5, 10.0, 12.5, 15.0, 20.0, 25.0 Msm
49-317-0000-8463	9	Glandula hermática con rosca chlor 7.5, 10.0, 12.5, 15.0, 20.0, 25.0 Msm

49-317-1616-0412	10	Conector union 3/8 x 3/8
49-317-1830-0602	11	Cable conexion azul
49-317-8183-1200	12	Cable arnes
49-317-1192-0192	45	Kit de tornillo para celda
49-317-1418-2010	46	Canastilla para celda
49-317-0000-0386	47A	Tubo para celda
49-317-5192-0175	47B	Electrodos para chlor 7.5 Msm
49-317-5192-0110	47B	Electrodos para chlor 10.0 Msm
49-317-5192-0125	47B	Electrodos para chlor 12.5 Msm
49-317-2263-5125	47C	Placa trasera de celda
49-317-9111-9619	48	Kit instalacion completo de celda
49-317-1631-8600	49	Abrazadera
49-317-1221-7821	50	Protector negro pvc



Refacciones generador de cloro serie Chlor 7.5, 10.0, 12.5 MSM





## Refacciones para generador de cloro salino Serie Chlor 15.0, 20.0, 25.0 MSM

### REFACCIONES GENERADOR DE CLORO SALINO SERIE CHLOR 15.0, 20.0, 25.0 MSM / CHLORKING

CÓDIGO	FIG.	DESCRIPCIÓN
49-317-3194-2020	1	Gabinete
49-317-1611-5199	2	Perilla del potenciómetro
49-317-1111-1021	3	Potenciómetro
49-317-4182-2197	4	Conector 2 pin
49-317-4182-4167	5	Conector 4 pin
49-317-1234-2040	6	Pantalla display
49-317-0000-3200	7	Glandula hermática para chlor 7.5, 10.0, 12.5, 15.0, 20.0, 25.0 Msm
49-317-0000-3231	8	Glandula hermática para chlor 2.0, 3.0, 5.0, 7.5, 10.0, 12.5, 15.0, 20.0, 25.0 Msm
49-317-0000-8463	9	Glandula hermática con rosca para chlor 7.5, 10.0, 12.5, 15.0, 20.0, 25.0 Msm
49-317-1616-0412	10	Conector union 3/8 x 3/8
49-317-1830-0602	11	Cable conexion azul

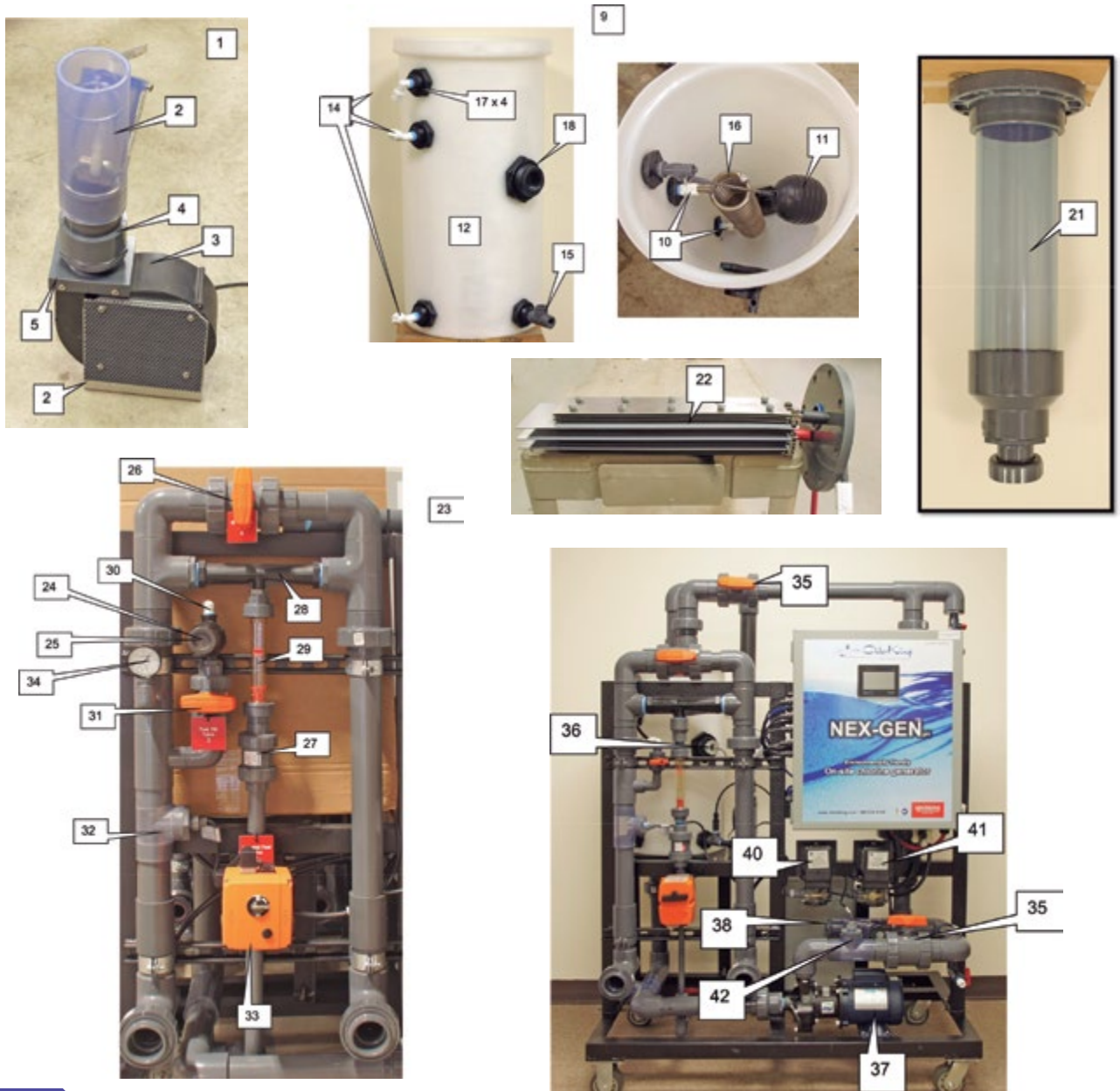
49-317-8183-2400	12	Cable ames para celda
49-317-1616-0312	13	Union polypropileno
49-317-1192-0192	45	Kit de tornillo para celda
49-317-1418-2010	46	Canastilla para celda
49-317-0000-0386	47A	Tubo para celda para chlor 7.5, 10.0, 12.5, 15.0 Msm
49-317-0000-0386	47A	Tubo para celda para chlor 20.0, 25.0 Msm
49-317-5192-0015	47B	Electrodos para chlor 15.0 Msm
49-317-5192-0020	47B	Electrodos para chlor 20.0 Msm
49-317-5192-0025	47B	Electrodos para chlor 25.0 Msm
49-317-2263-5125	47C	Placa trasera de celda
49-317-9111-9619	48	Kit instalacion completo de celda 5.0, 7.5, 10.0, 12.5, 15.0 MSM
49-317-9111-9811	48	Kit instalacion completo de celda 20.0, 25.0 MSM
49-317-1631-8600	49	Abrazadera para chlor 7.5, 10.0, 12.5 15.0 Msm
49-317-1631-8800	49	Abrazadera para chlor 20.0, 25.0 Msm
49-317-1221-7821	50	Protector negro pvc
49-317-2283-5125	61	Placa trasera de celda



## Refacciones para generador de cloro salino NEX-GEN 20

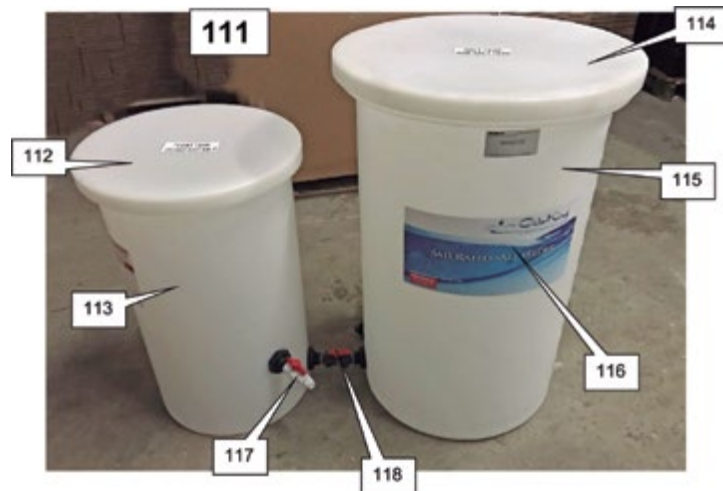
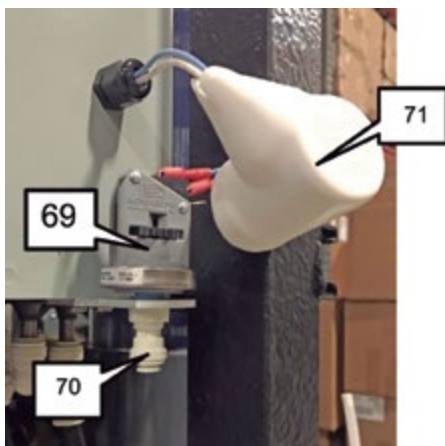
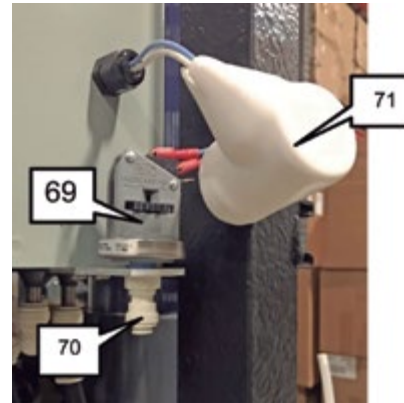
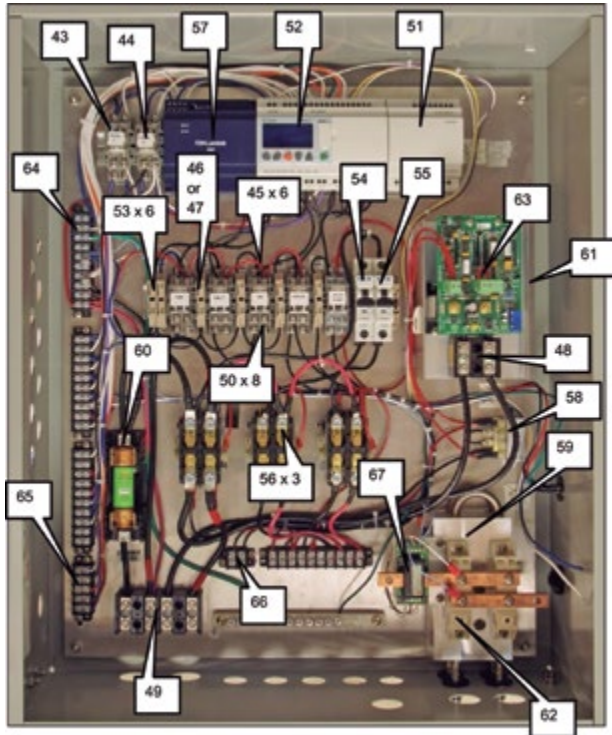
REFACCIONES GENERADOR DE CLORO SALINO NEX-GEN 20 / CHLORKING		
CÓDIGO	FIG.	DESCRIPCIÓN
49-317-2121-5235	1	Soplador ensamblado xgen 24 vdc
49-317-1918-6122	2	Sensor aire / agua xgen y r3t
49-317-2121-5245	3	Soplador 24 vdc
49-317-3820-1452	9	Tanque armado
49-317-2640-1000	11	Valvula flotador 1/2
49-317-8241-2315	16	Intercambiador de calor 3.5 Kw
49-317-3862-4800	21	Protector para celda
49-317-5192-0203	22	Electrodos
49-317-1338-5920	23	Sistema de inyeccion
49-317-1338-1587	28	Manifuld 1587
49-317-1710-1987	29	Flujometro 1" 0.13 - 1.32 Gpm
49-317-6191-1812	32	Switch de flujo
49-317-1501-0721	33	Electro valvula actuadora 107

49-317-1338-1448	34	Manometro
49-317-9202-7511	36	Sensor conductividad toroidal 1 - 10 v
49-317-1621-6206	37	Bomba de circulacion 1/2 hp
49-317-1923-9203	38	Sensor de flujo horizontal kynar
49-317-1682-4200	39	Probador de pH
49-317-1621-1220	40	Bomba fija stenner 220 vac #1
49-317-1621-5220	41	Bomba fija stenner 220 vac #5
49-317-8897-2805	51	Modulo pH
49-317-8897-4161	52	Controlador xd26
49-317-4191-0024	57	Fuente de poder 100w 24 vdc
49-317-1916-2340	63	Tarjeta electronica
49-317-8897-0553	68	Pantalla display
49-317-8001-2030	69	Sensor de presion
49-317-1919-1855	111	Sistema de almacenamiento de sal





Refacciones para generador de cloro salino  
NEX-GEN 20

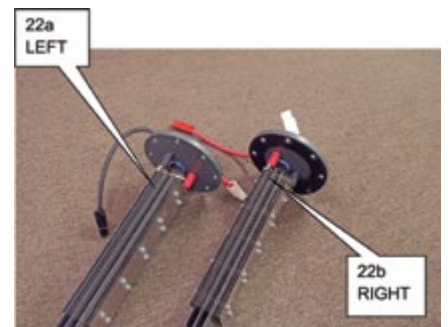
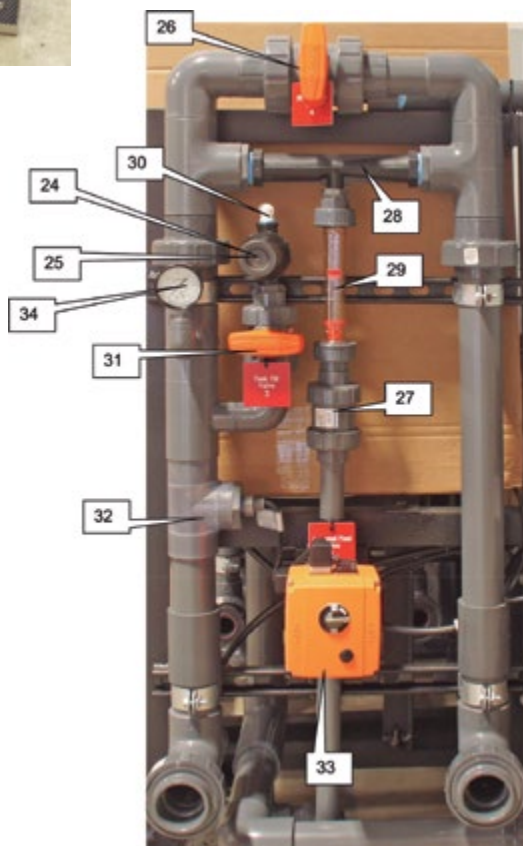
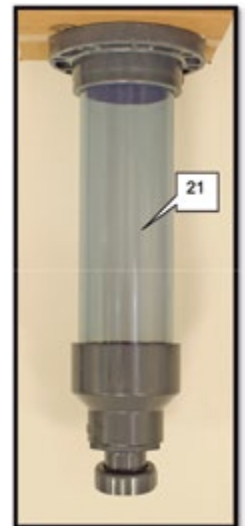
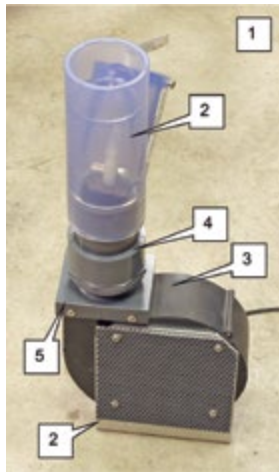




## Refacciones para generador de cloro salino NEX-GEN 40

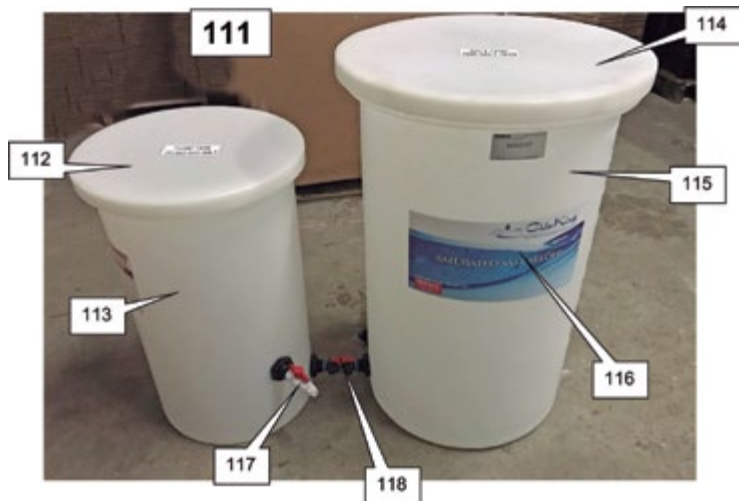
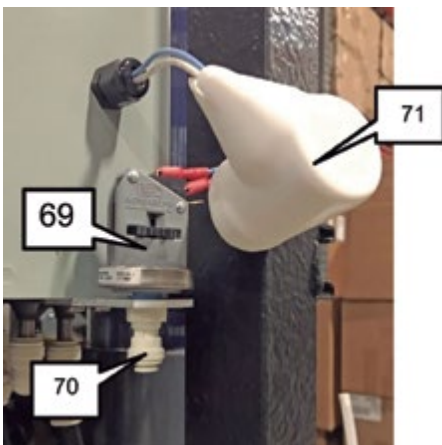
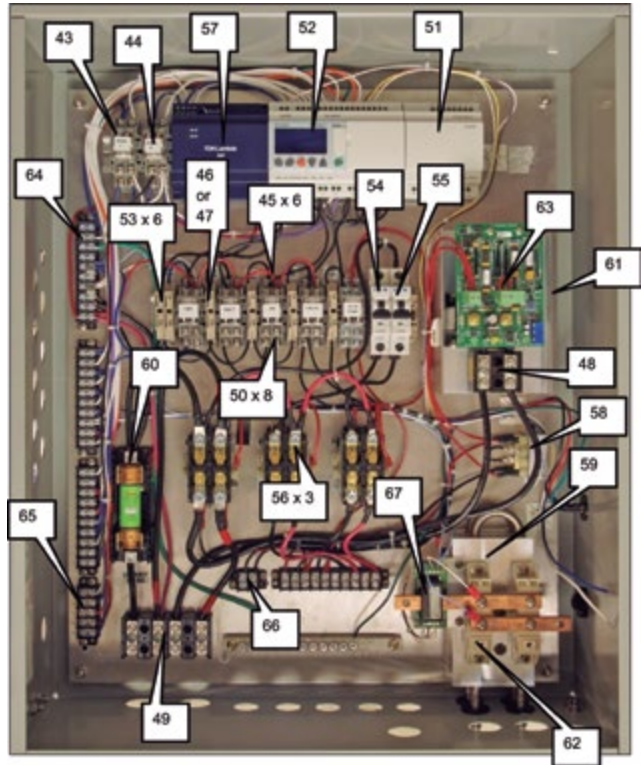
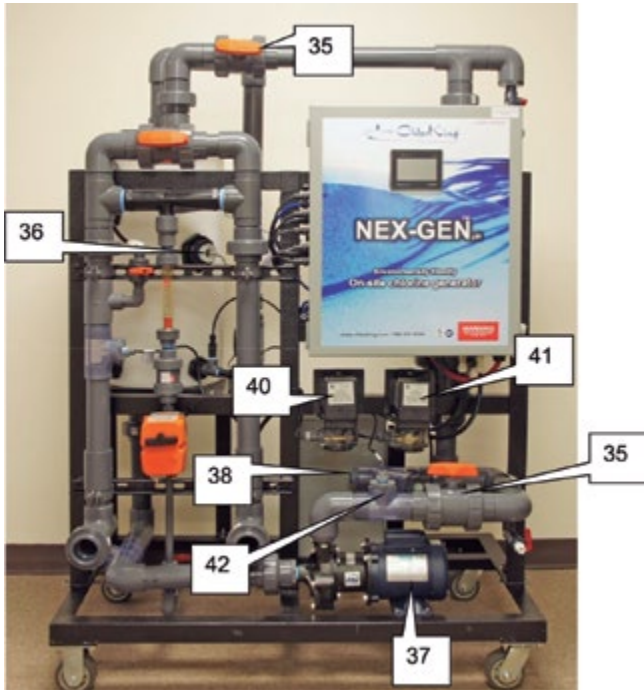
REFACCIONES GENERADOR DE CLORO SALINO NEX-GEN 40 / CHLORKING		
CÓDIGO	FIG.	DESCRIPCIÓN
49-317-2121-5235	1	Soplador ensamblado xgen 24 vdc
49-317-1918-6122	2	Sensor aire / agua xgen y r3t
49-317-2121-5245	3	Soplador 24 vdc
49-317-3840-1452	9	Tanque armado
49-317-2640-1000	11	Valvula flotador 1/2
49-317-8242-4315	16	Intercambiador de calor 3.5 Kw
49-317-3862-4800	21	Protector para celda
49-317-5192-5012	22A	Electrodos izquierdos
49-317-5192-5018	22B	Electrodos derechos
49-317-1338-5940	23	Sistema de inyeccion
49-317-1338-1587	28	Manifuld 1587
49-317-1710-1983	29	Flujometro 1" 0.44 - 4.4 Gpm
49-317-6191-1812	32	Switch de flujo

49-317-1501-0721	33	Electro valvula actuadora 107
49-317-1338-1448	34	Manometro
49-317-9202-7511	36	Sensor conductividad toroidal 1 - 10 V
49-317-1621-6207	37	Bomba de circulacion 1/2 hp
49-317-1923-9203	38	Sensor de flujo horizontal kynar
49-317-1682-4200	39	Probador de pH
49-317-1621-2220	40	Bomba fija stenner 220 vac #2
49-317-1621-5220	41	Bomba fija stenner 220 vac #5
49-317-8897-2805	51	Modulo pH
49-317-8897-4161	52	Controlador xd26
49-317-4191-0024	57	Fuente de poder 100w 24 vdc
49-317-1916-2340	63	Tarjeta electronica
49-317-8897-0553	68	Pantalla display
49-317-8001-2030	69	Sensor de presion
49-317-1919-1855	111	Sistema de almacenamiento de sal





Refacciones para generador de cloro salino  
NEX-GEN 40

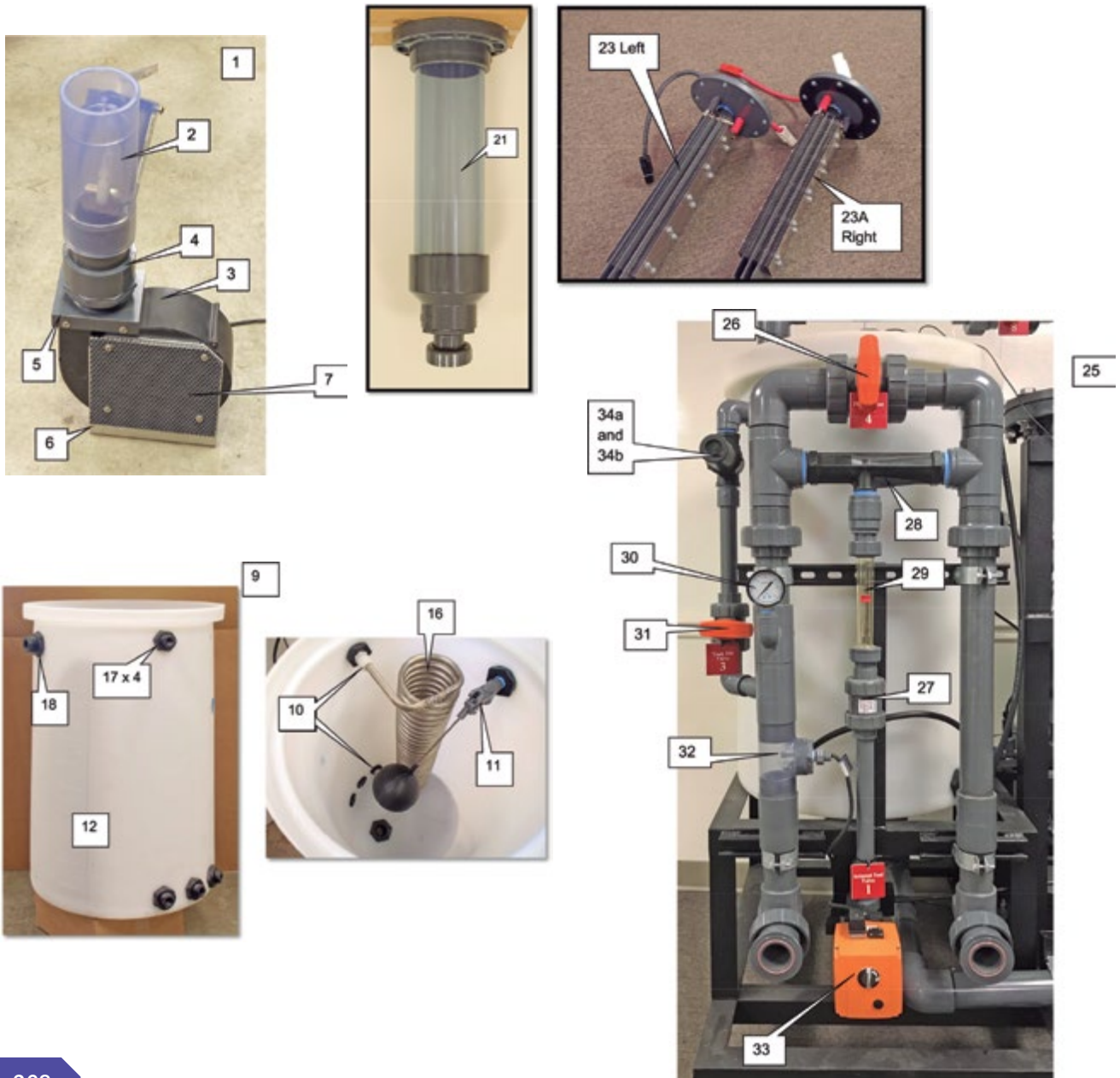




## Refacciones para generador de cloro salino NEX-GEN 80

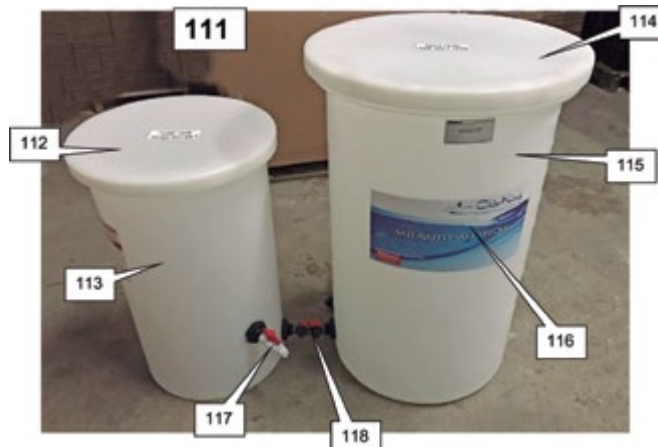
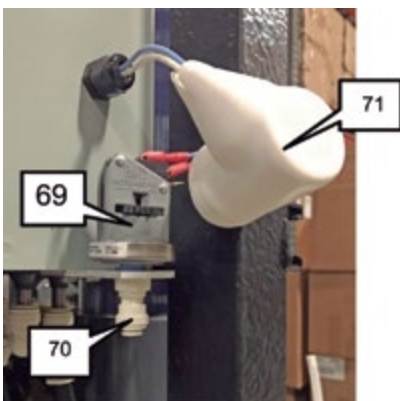
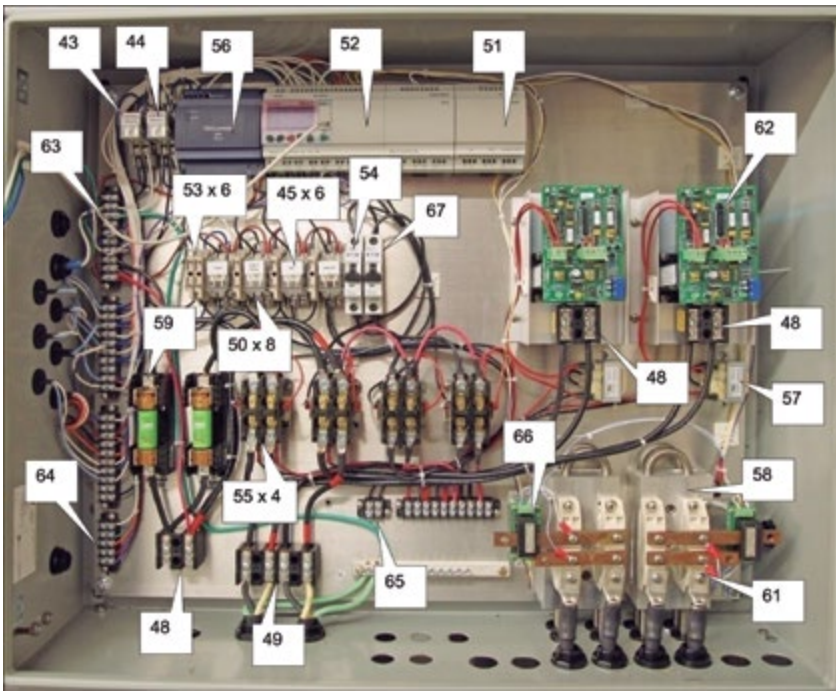
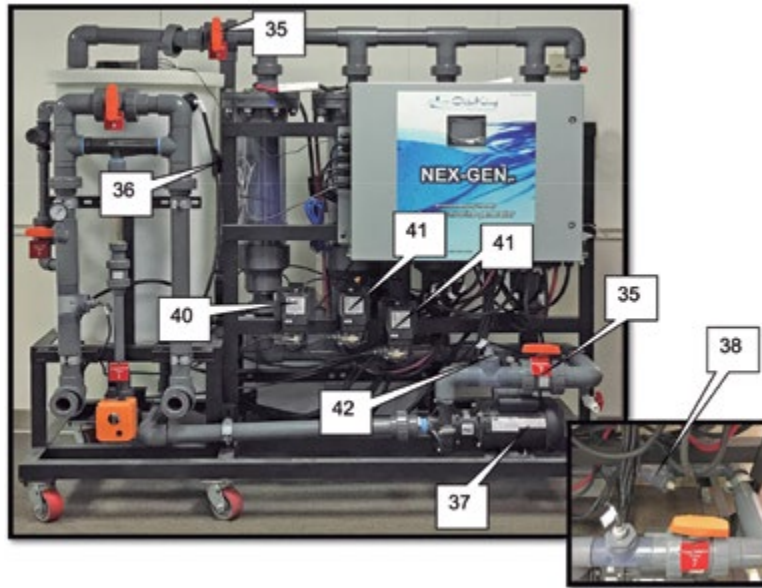
REFACCIONES GENERADOR DE CLORO SALINO NEX-GEN 80 / CHLORKING		
CÓDIGO	FIG.	DESCRIPCIÓN
49-317-2121-5236	1	Soplador ensamblado xgen 24 vdc
49-317-1918-6180	2	Sensor aire / agua ngen80
49-317-2121-5245	3	Soplador 24 vdc
49-317-3880-1452	9	Tanque armado
49-317-2640-1000	11	Valvula flotador 1/2
49-317-8244-8315	16	Intercambiador de calor 14 kw
49-317-3862-4800	21	Protector para celda
49-317-5192-5012	23	Electrodos izquierdos
49-317-5192-5018	23A	Electrodos derechos
49-317-1338-5980	25	Sistema de inyeccion
49-317-1338-2081	28	Manifuld 2081
49-317-5402-4300	29	Flujometro 1" 0.44 - 4.4 Gpm
49-317-1338-1448	30	Manometro para clorador

49-317-6191-1812	32	Switch de flujo
49-317-1501-0721	33	Electro valvula actuadora 107
49-317-9202-7511	36	Sensor conductividad toroidal 1 - 10 v
49-317-1621-6210	37	Bomba de circulacion 3/4 hp
49-317-1923-9203	38	Sensor de flujo horizontal kynar
49-317-1682-4200	39	Probador de pH
49-317-1621-2220	40	Bomba fija stenner 220 vac #2
49-317-1621-5220	41	Bomba fija stenner 220 vac #5
49-317-8897-2805	51	Modulo pH
49-317-8897-4161	52	Controlador xd26
49-317-4191-0024	56	Fuente de poder 100w 24 vdc
49-317-1916-2340	62	Tarjeta electronica
49-317-8897-0553	68	Pantalla display
49-317-8001-2030	69	Sensor de presion
49-317-1919-1855	111	Sistema de almacenamiento de sal



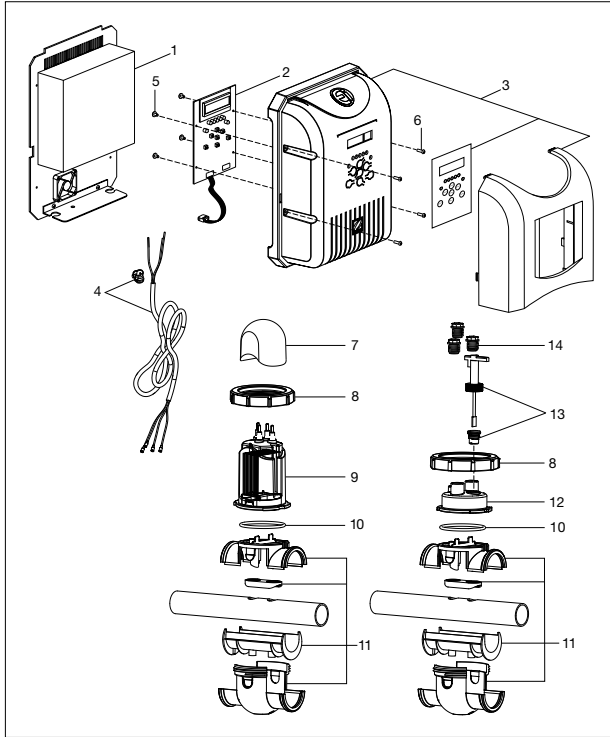


Refacciones para generador de cloro salino  
NEX-GEN 80





## Refacciones para generador de cloro Aqua Pure Ei

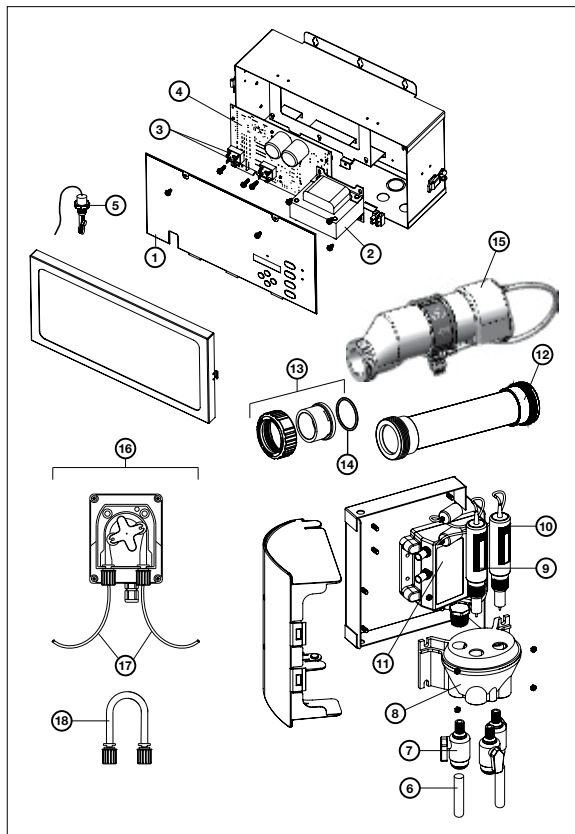


Refacciones generador de cloro Aqua Pure Ei

REFACCIONES AQUA PURE EI- CENTRO DE PODER / ZODIAC		
CÓDIGO	FIG.	DESCRIPCIÓN
84-317-0051-2100	1	Ensamble circuito impreso de poder
84-317-0051-2300	2	Ensamble circuito impreso control TS
84-317-0051-2400	3	Ensamble de tapa
84-317-0051-2500	4	Ensamble de cable de salida
84-317-0051-2800	5	Tornillos #4 x 1/4" para circuito impreso MTG
84-317-0051-2900	6	Juego de tornillos M3 x 12 mm

REFACCIONES AQUA PURE EI- PARTES DE LA CELDA / ZODIAC		
CÓDIGO	FIG.	DESCRIPCIÓN
84-317-0051-1200	7	Tapa terminal
84-317-0051-1300	8	Anillo de bloqueo
84-317-0051-1400	9	35 Electrodos
84-317-0051-1600	10	Empaque principal
84-317-0051-1700	11	Ensamble abrazadera de montaje
84-317-0051-2000	12	Carcasa de cápsula
84-317-0051-1900	13	Interruptor de flujo
84-317-0051-1800	14	Tapones
84-317-0051-4100	15	Tubo de respiradero
84-317-0051-2600	s/n	Herramienta para cerrar el anillo de bloqueo
84-317-0051-2700	s/n	Copa para preparar para el invierno

## Refacciones para generador de cloro Aqua Rite Pro



Refacciones generador de cloro Aqua Rite Pro

REFACCIONES GENERADOR DE CLORO AQUA RITE PRO / HAYWARD		
CÓDIGO	FIG.	DESCRIPCIÓN
47-317-1000-01	1	Cara frontal Aqua Rite Pro
47-317-1000-02	2	Transformador
47-317-1000-03	3	Puerto de diodo
47-317-1000-04	4	Tarjeta electrónica Aqua Rite Pro
47-317-1000-05	5	Contactador de caudal
47-317-1000-06	6	Tubo de conexión
47-317-1000-07	7	Válvula
47-317-1000-08	8	Cámara de medida
47-317-1000-09	9	Sonda de pH
47-317-1000-10	10	Sonda de ORP
47-317-1000-11	11	Módulo Sense & Dispense
47-317-1000-12	12	Sustitución de las tuberías para la celda
47-317-1000-13	13	Juego de tuerca unión 50mm
47-317-1000-14	14	Junta Tórica (O-Ring)
47-317-0057-01		Celda Turbo Cell T-CELL-3
47-317-0095-01	15	Celda Turbo Cell T-CELL-9
47-317-0150-01		Celda Turbo Cell T-CELL-15
47-317-0150-16	16	Bomba peristáltica
47-317-0150-17	17	Juego de tubos
47-317-1001-13		Membrana de 1.3 l/h
47-317-1001-50	18	Membrana de 5 l/h



Refacciones para generadores de ozono Serie Eclipse

REFACCIONES PARA GENERADORES DE OZONO SERIE ECLIPSE / DEL OZONE		
CÓDIGO	FIG.	DESCRIPCIÓN
27-317-0906-6701	1	Kit de módulo de ozono
27-317-0907-7001	2	Montaje de mangueras de ozono



Fig. 1 - Kit de módulo de ozono

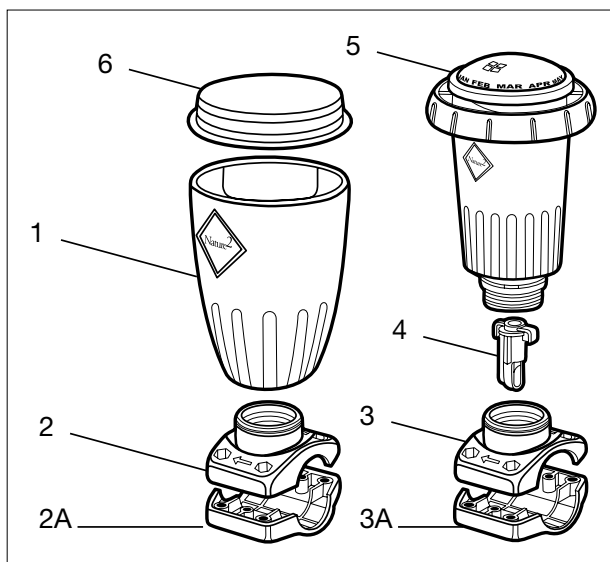


Fig. 2 - Montaje de mangueras de ozono



Refacciones para sanitizador Nature<sup>2</sup> Express

REFACCIONES NATURE2 EXPRESS / ZODIAC		
CÓDIGO	FIG.	DESCRIPCIÓN
84-317-1552-9000	1	Cuerpo del Vaso
84-317-1552-7000	2	Abrazadera montable superior de 1 1/2"
84-317-1552-8000	3	Abrazadera montable superior de 2"
84-317-1552-3000	4	Diversificador de flujo
84-317-2677-5000	5	Cartucho Express
84-317-1332-9000	s/n	Empaque, abrazadera montable



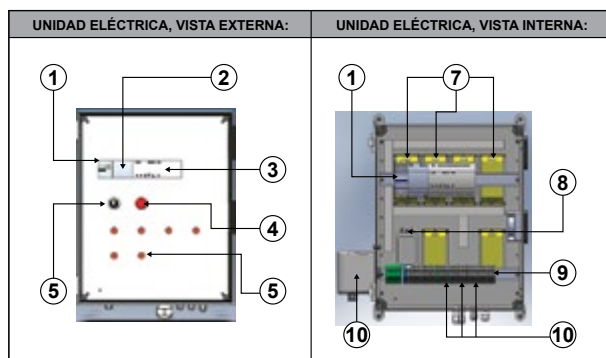
Refacciones sanitizador mineral Nature2 Express



Refacciones para generador de U.V. comercial serie ELP en HDPE

REFACCIONES PARA GENERADOR DE U.V. COMERCIAL SERIE ELP EN HDPE / DELTA UV		
CÓDIGO	FIG.	DESCRIPCIÓN
52-342-0700-2600	1	Interruptor de circuito
52-342-0700-2601	2	Suministro de energía 24 V DC
52-342-0700-2602	3	Monitor MIII / PLC
52-342-0700-2603	4	Indicador por defecto
52-342-0700-2604	5	Indicador de la lámpara
52-342-0701-0600	7	Balasto electrónico
52-342-0700-2605	8	Filtro electrónico
52-342-0701-8600	N/M	Lámpara U.V.
52-342-0440-2260	N/M	Empaque (O-Ring) D25x5
52-342-0585-0600	N/M	Tubo de cuarzo
52-342-0700-2257	N/M	Micro interruptor
52-342-0700-2606	N/M	Termostato a bimetálico
52-342-0700-2607	N/M	Sensor U.V.

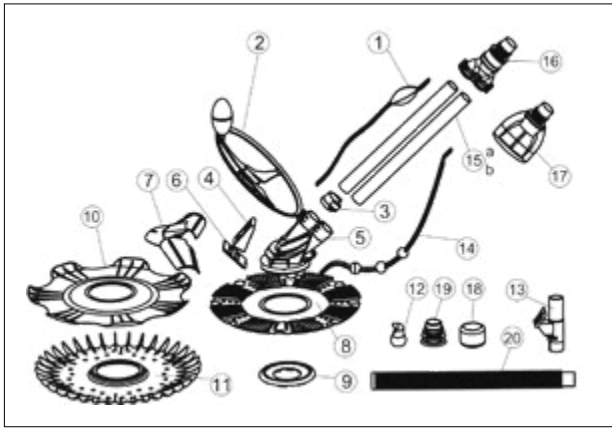
N/M = No Mostrado



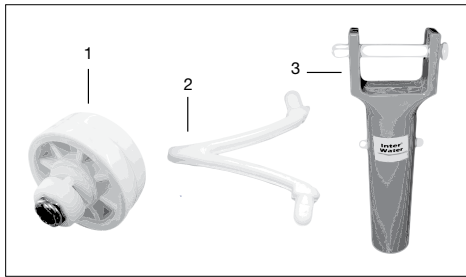
Refacciones generador de U.V. ELP en HDPE



Refacciones para barredora de lujo M105 y barredora M102



Refacciones barredora de lujo M105

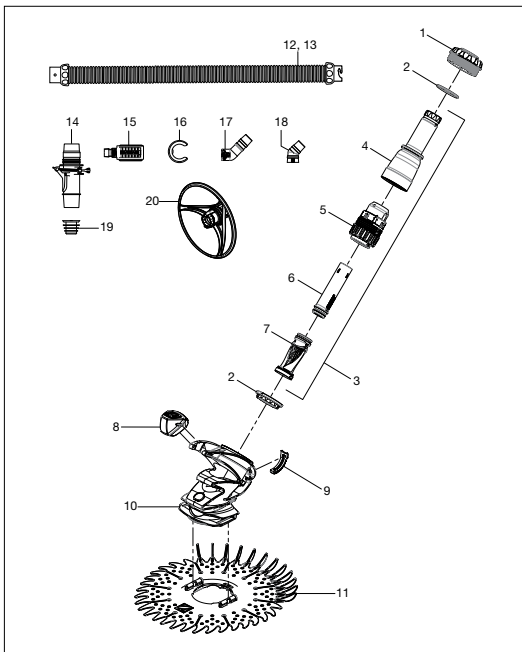


Refacciones barredora M102

REFACCIONES BARREDORA M105 / INTER WATER		
CÓDIGO	FIG.	DESCRIPCIÓN
85-319-1119-1302	2	Parachoques con flotador de restricción de inmersión
85-319-1119-1303	3	Soporte de corre fijo
85-319-1119-1304	4	Flotador
85-319-1119-1305	5	Placa de flotador
85-319-1119-1306	6	Cubierta inferior
85-319-1119-1307	7	Ensamble de forma de avión
85-319-1119-1309	9	Placa inferior
85-319-1119-1311	11	Sello plisado
85-319-1119-1312	12	Boquilla diversificadora y anillo de salida
85-319-1119-1313	13	Válvula de regulación automática
85-319-1119-1314	14	Restrictor de flotador de buceo
85-319-1119-1315	15a	Tubería de limpieza
85-319-1119-1317	17	Ensamble de cuerpo T
85-319-1119-1318	18	Pesos para manguera
85-319-1119-1319	19	Cono para manguera
85-319-1119-1320	20	Manguera para barredora 1m

REFACCIONES BARREDORA M102 / INTER WATER		
CÓDIGO	FIG.	DESCRIPCIÓN
85-319-1119-1201	1	Rueda para barredora M102
85-319-1119-1202	2	Clip (1 pza) para barredoras y cepillos
85-319-1119-1203	3	Mango para barredora M102 (1 pza)

Refacciones para barredora Baracuda T3



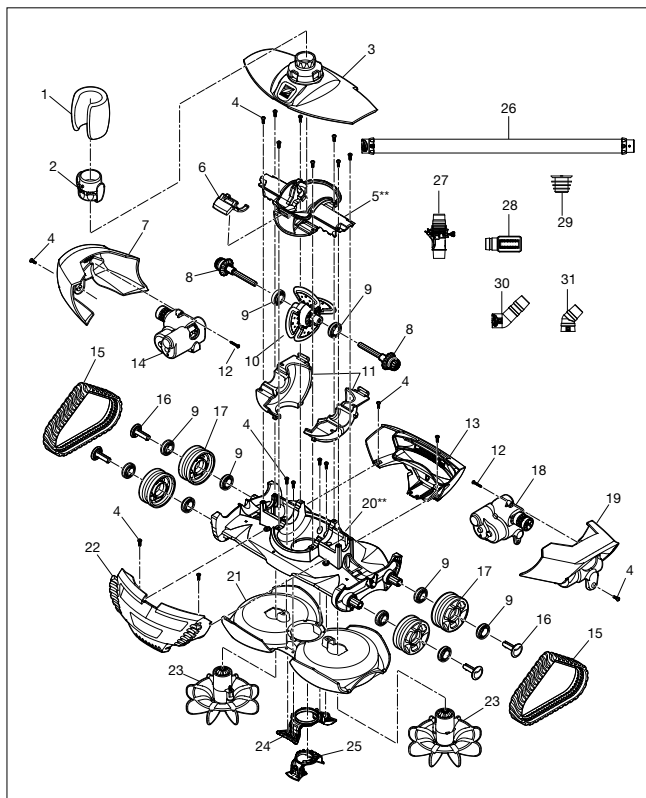
Refacciones barredora Baracuda T3

REFACCIONES BARREDORA T3 / JANDY		
CÓDIGO	FIG.	DESCRIPCIÓN
84-319-0054-1100	1	Tuerca manual
84-319-0054-2300	2	Arandelas (superior e inferior)
84-319-0054-1000	3	Máquina
84-319-0054-2100	4	Tubo de extensión externo
84-319-0054-2000	5	Ensamble de copa
84-319-0054-2200	6	Tubo de extensión interno
84-319-0026-3010	7	Diaframa Duralife
84-319-0054-1600	8	Flotador
84-319-0054-1800	9	Tope
84-319-0054-1200	10	Cuerpo
84-319-0054-1400	11	Disco
84-319-0052-7800	12	Mangera de candado giratorio, 1 metro, azul/gris (paquete c/12)
84-319-0052-7400	14	Válvula Flowkeeper
84-319-0052-7500	15	Calibrador Zodiac de caudal
84-319-0054-2600	16	Peso de manguera universal, azul
84-319-0053-2400	17	Codo de candado giratorio, 45°, extendido
84-319-0053-2500	18	Codo de 45° Weir (EVA)
84-319-0052-7600	19	Válvula de manguito
84-319-0053-8800	20	Rueda deflector de rápida liberación



## Refacciones para barredora Baracuda MX8

REFACCIONES BARREDORA MX8 / JANDY		
CÓDIGO	FIG.	DESCRIPCIÓN
84-319-0052-6800	1	Flotador de la manguera
84-319-0052-6900	2	Válvula reguladora de flujo, 25/Pk
84-319-0052-5400	3	Cubierta superior con conjunto giratorio
84-319-0052-7100	4	Tornillo, M4x12mm, Phillips #2 cabeza plana
84-319-0054-5700	5	Carcasa central del motor
84-319-0052-6300	6	Cerradura de la cubierta
84-319-0052-6600	7	Panel de cuerpo - derecha (b)
84-319-0052-5100	8	Unidad de montaje del eje
84-319-0052-7000	9	Cojinete, (rueda y motor)
84-319-0052-4900	10	Conjunto del motor
84-319-0052-5800	11	Carcasa baja del motor
84-319-0052-7200	12	Tornillo, hilo de formación, #6-18 7/8ln tipo a, Phillips #2 cabeza plana
84-319-0052-5600	13	Panel del cuerpo - trasero (d)
84-319-0052-4800	14	Dispositivo de control de dirección - lado b
84-319-0052-6100	15	Tracción
84-319-0054-5800	16	Pasador de rueda
84-319-0052-6000	17	Rueda
84-319-0052-4700	18	Dispositivo de control de dirección - lado a
84-319-0052-6700	19	Panel del cuerpo - izquierda (a)
84-319-0054-5600	20	Conjunto del chasis
84-319-0052-5700	21	Carcasa del cuerpo inferior
84-319-0052-5500	22	Panel del cuerpo - frontal (c)
84-319-0052-5000	23	Conjunto de barredores (turbina ciclónica)
84-319-0053-5500	24	Ensamble de entrada
84-319-0053-5600	25	Abertura regular
84-319-0052-7700	26	Manguera de bloqueo por torsión 1m, azul/ gris
84-319-0052-7400	27	Válvula flowkeeper
84-319-0052-7500	28	Válvula de manguito
84-319-0052-7600	29	Codo de candado giratorio, 45°, extendido
84-319-0053-2400	30	Codo de 45°
84-319-0053-2500	31	Indicador de velocidad de rueda

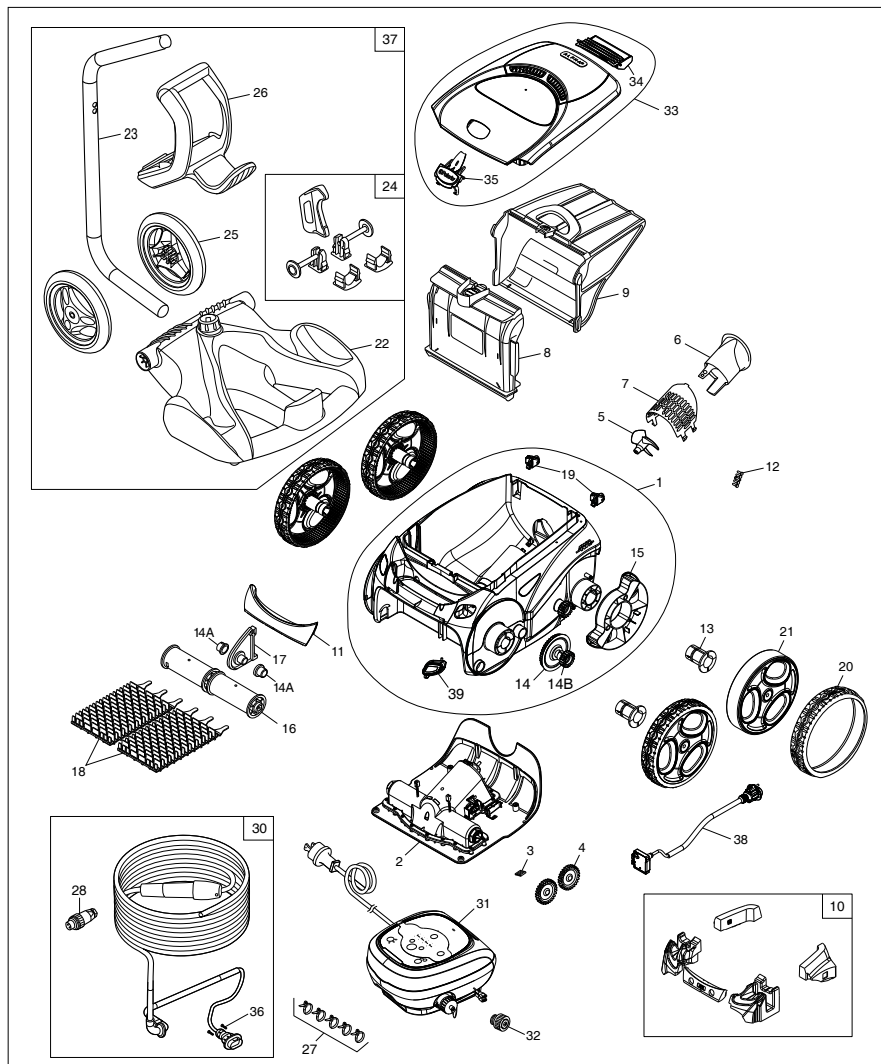


Refacciones barredora Baracuda MX8

## Refacciones para barredora Polaris ALPHA iQ

REFACCIONES BARREDORA ALPHA IQ / JANDY		
CÓDIGO	FIG.	DESCRIPCIÓN
84-319-0053-9200	1	Juego de cuerpo completo
84-319-0063-8100	2	Bloque de motor
84-319-0056-7800	3	Perno del eje del bloque de motor
84-319-0051-8800	4	Engranaje de transmision (2 pzas)
84-319-0051-7000	5	Helice (propulsor)
84-319-0051-7500	6	Juego de salida de flujo
84-319-0051-7600	7	Pantalla de motor
84-319-0051-7700	8	Filtro de entrada p/barredora polaris 9300, 9550 y 9650iq
84-319-0053-5900	9	Caja de uso general p/barredora polaris 9300, 9550 y 9650iq
84-319-0051-7800	9	Porta filtro
84-319-0053-5800	9	Porta filtro arena
84-319-0053-9700	10	Juego de flotador
84-319-0054-0400	11	Manija
84-319-0051-6700	12	Tornillo m4*12 mm (5 pzas)
84-319-0051-8500	13	Buje de rueda p/barredora polaris 9300, 9550 y 9650iq
84-319-0051-7200	14	Juego de transmision
84-319-0054-0300	15	Cubierta de rueda

84-319-0051-7400	16	Juego de cepillo de rodillo (2 pzas)
84-319-0051-8700	17	Soporte del rodillo
84-319-0052-8900	18	Cepillo de rodillo (2 pzas)
84-319-0051-8100	19	Rodillo (2 pzas)
84-319-0053-9600	20	Neumático gris
84-319-0053-9500	21	Rueda negra
84-319-0056-4800	22	Base para carro
84-319-0056-5200	23	Tubo para carro
84-319-0056-4900	24	Accesorios para carro
84-319-0056-5100	25	Juego de llantas para carro (2 pzas)
84-319-0056-5000	26	Manija para carro
84-319-0056-7900	27	Juego de abrazadera para cable de flotacion
84-319-0056-5600	28	Clavija para cable de flotacion
84-319-0072-6700	30	Kit de cable de flotacion
84-319-0076-1800	31	Unidad de control
84-319-0076-1900	32	Tapa superior
84-319-0080-0500	33	Conector para unidad de control
84-319-0060-8500	34	Tornillo m4*16 mm (5 pzas)
84-319-0060-9100	35	Kit completo carro

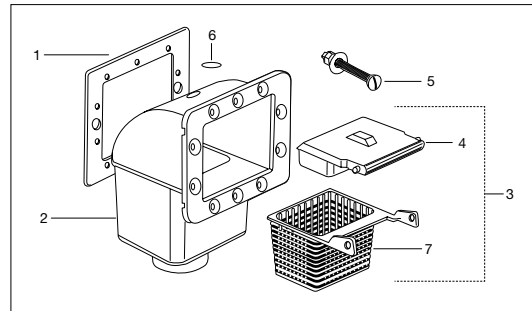


Refacciones barredora Polaris ALPHA iQ



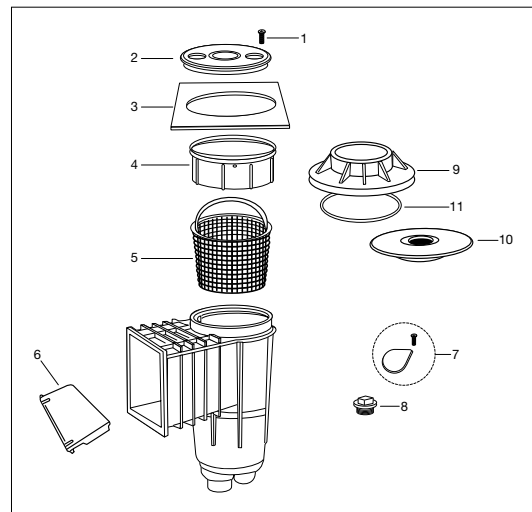
## Refacciones para desnatador DMG-15S

REFACCIONES DESNATADORES SV-W / CARVIN		
CÓDIGO	FIG.	DESCRIPCIÓN
50-330-1304-6206	1	Empaque
50-330-4307-8500	3	Canastilla con flotador
50-330-4306-7701	4	Flotador/blanco
50-330-1439-3607	5	Tornillo
50-330-2347-2608	6	Empaque
50-330-4306-7602	7	Canastilla/blanca



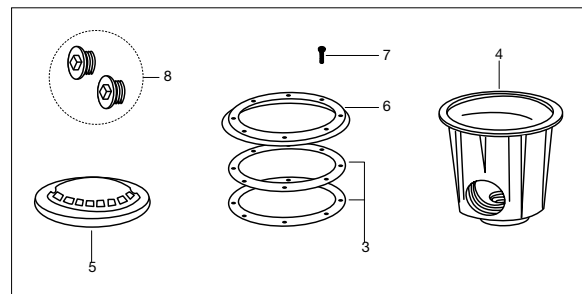
Refacciones desnatador SV-W

REFACCIONES DESNATADORES DMG-15S / CARVIN		
CÓDIGO	FIG.	DESCRIPCIÓN
50-330-1443-2801	1	Tornillo
50-330-4330-5101	2	Tapa
50-330-4330-5705	3	Cuadro para montar tapa
50-330-4330-5507	4	Anillo empotrable
50-330-1610-9902	5	Canastilla
50-330-4330-5606	6	Flotador
50-330-4330-6307	7	Placa de acabado con tornillo
50-330-4330-9600	8	Tapón con empaque 2"
50-330-9411-0038	9	Juego de válvula de flotación
50-330-9411-0020	10	Placa de vacío
50-330-4702-6208	11	O-Ring 7" x 7 1/4" x 1/8"



Refacciones desnatador DMG-15S

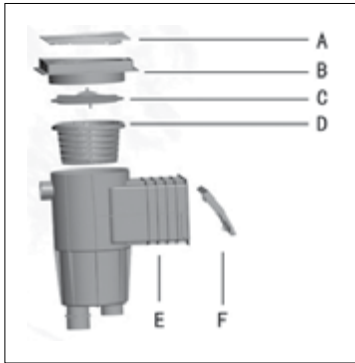
REFACCIONES DRENES "MD" / CARVIN		
CÓDIGO	FIG.	DESCRIPCIÓN
50-313-1312-0704	3	Empaque
50-313-4311-2804	5	Tapa antivortex con tornillos
50-313-4311-2903	6	Aro para montar tapa
50-313-1443-2603	7	Tornillos 12-11x1" (bolsa de 4) (2 bolsas requeridas)
50-313-4330-9600	8	Tapón con empaque 2"
50-313-4330-9610	8	Tapón con empaque 1-1/2"



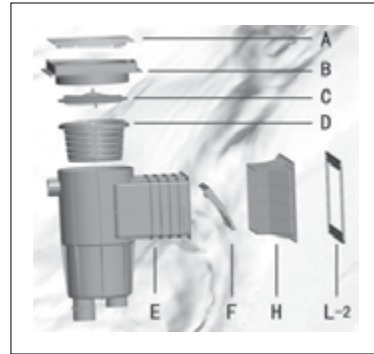
Refacciones dren de fondo MD



## Refacciones para desnatador NS150 y NW150



Refacciones desnatador NS150

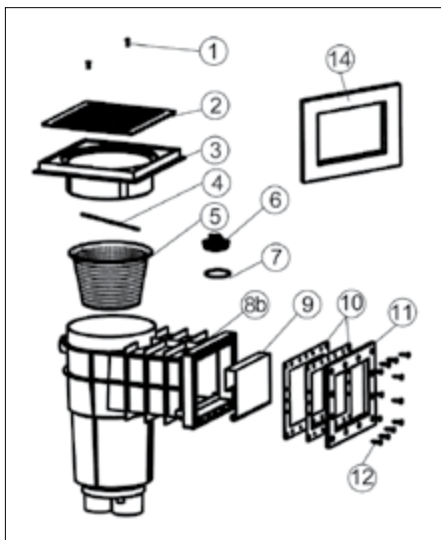


Refacciones desnatador NW150

REFACCIONES PARA DESNATADOR NS150 / INTER WATER		
CÓDIGO	FIG.	DESCRIPCIÓN
85-330-1730-0101	A	Rejilla superior para desnatador modelo NS150
85-330-1730-0105	B	tapa superior ajustable para desnatador modelo NS150
85-330-1730-0102	C	Tapa interior para desnatador modelo NS150
85-330-1730-0103	D	Canastilla para desnatador modelo NS150
85-330-1730-0106	E	Cuerpo para desnatador modelo NS150
85-330-1730-0104	F	Flaper para desnatador modelo NS150

REFACCIONES PARA DESNATADOR NW150 / INTER WATER		
CÓDIGO	FIG.	DESCRIPCIÓN
08-533-0173-0201	A	Rejilla superior para desnatador modelo NW150
08-533-0173-0202	B	Tapa superior ajustable para desnatador modelo NW150
08-533-0173-0203	C	Tapa interior para desnatador modelo NW150
08-533-0173-0204	D	Canastilla para desnatador modelo NW150
08-533-0173-0205	E	Cuerpo para desnatador modelo NW150
08-533-0173-0206	F	Flaper para desnatador modelo NW150
08-533-0173-0207	H	Marco frontal para desnatador modelo NW150
08-533-0173-0208	L-2	Tapa frontal para desnatador modelo NW150

## Refacciones para desnatador KS200



Refacciones desnatador KS200

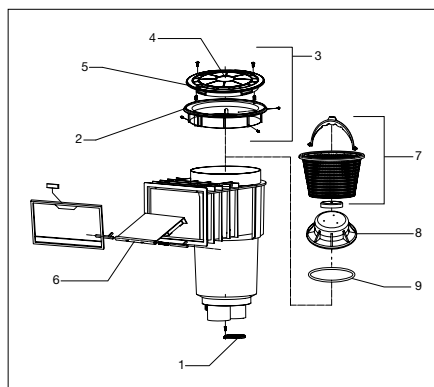
REFACCIONES PARA DESNATADOR KS200 / INTER WATER		
CÓDIGO	FIG.	DESCRIPCIÓN
85-330-1130-0101	1	Tornillo m5 x 16 para desnatador modelo KS200 (2 piezas)
85-330-1130-0102	2	Rejilla superior para desnatador modelo KS200
85-330-1130-0103	3	Tapa superior ajustable para desnatador modelo KS200
85-330-1130-0104	4	Eje para canastilla de acero inoxidable para desnatador modelo KS200
85-330-4910-2603		Canastilla grande tapa reforzada para desnatador modelo KS200
85-330-1130-0106	5	Canastilla ensamblada para desnatador modelo KS200
85-330-1130-0107	6	Tapon de 2" para desnatador modelo KS200
85-330-1130-0108	7	O ring para tapon de desnatador modelo ks200
85-330-1130-0109	8	Cuerpo para desnatador modelo KS200
85-330-1130-0110	9	Flaper para desnatador modelo KS200
85-330-1130-0111	10	Empaque estandar para tapa frontal de desnatador modelo KS200 (2 piezas)
85-330-1130-0112	11	Tapa frontal para desnatador modelo KS200
85-330-1130-0113	12	Tornillo frontal para tapa st5.5 X 25 para desnatador modelo KS200 (12 piezas)
85-330-1130-0114	14	Extension para canastilla para desnatador modelo KS200



## Refacciones para desnatadores HSG200, HSB200 y desnatador para hidromasaje SPG y SPB

### REFACCIONES DESNATADORES HSG200 Y HSB200 / INTER WATER

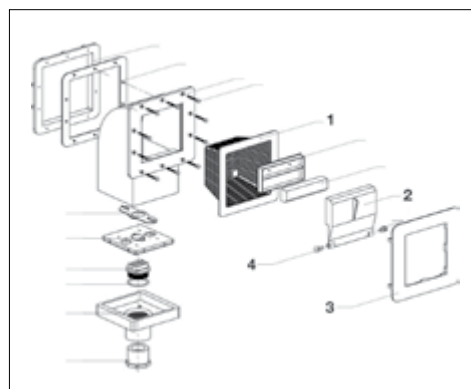
CÓDIGO	FIG.	DESCRIPCIÓN
85-330-2030-1122	1	Placa desviadora gris p/ HSG200
85-330-2030-1123		Placa desviadora negra p/ HSB200
85-330-2030-1132	2	Anillo gris p/ HSG200
85-330-2030-1133		Anillo negro p/ HSB200
85-330-2030-1142	3	Juego de anillo y tapa gris p/ HSG200
85-330-2030-1143		Juego de anillo y tapa negro p/ HSB200
85-330-2030-1102	5	Tapa gris p/ HSG200
85-330-2030-1103		Tapa negra p/ HSB200
85-330-2030-1112	6	Flotador gris p/ HSG200
85-330-2030-1113		Flotador negro p/ HSB200
85-330-2030-1100	7	Canastilla
85-330-2030-1150	8	Ensamble de válvula de flotación
85-330-2030-1160	9	Empaque de válvula de flotación



Refacciones desnatador HSG200 y HSB200

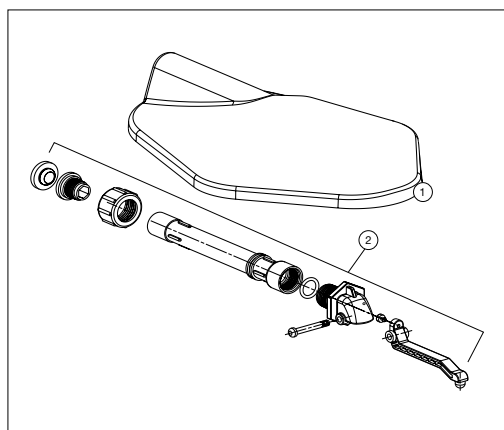
### REFACCIONES DESNATADORES SPG Y SPB / INTER WATER

CÓDIGO	FIG.	DESCRIPCIÓN
85-330-2030-1200	1	Canastilla Blanca p/ desnatador de hidromasaje
85-330-2030-1212	2	Flotador gris p/ desnatador de hidromasaje
85-330-2030-1213		Flotador negro p/ desnatador de hidromasaje
85-330-2030-1214	3	Marco blanco p/ desnatador de hidromasaje
85-330-2030-1215		Marco gris p/ desnatador de hidromasaje
85-330-2030-1216	4	Pasadores de bisagra blancos p/ desnatador de hidromasaje
85-330-2030-1217		Pasadores de bisagra negros p/ desnatador de hidromasaje

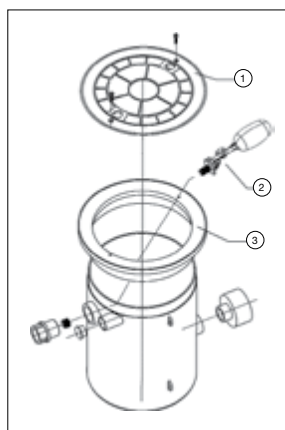


Refacciones desnatador para hidromasaje (SPG y SPB)

## Refacciones para regulador de nivel de agua portátil y empotrable



Refacciones regulador de nivel portátil



Refacciones regulador de nivel empotrable

### REFACCIONES REGULADOR DE NIVEL PORTÁTIL / INTER WATER

85-330-2030-1301	1	Tapa blanca para Aquallevel
85-330-2030-1302	2	Ensamble de válvula de flotación
85-330-2030-1303	3	Adaptador para manguera

### REFACCIONES REGULADOR DE NIVEL EMPOTRABLE / INTER WATER

85-330-2030-1401	1	Tapa gris para regulador de nivel
85-330-2030-1402	2	Flotador termo-plástico
85-330-2030-1403	3	Anillo gris para regulador de nivel
85-330-2030-1404	4	Zócalo de 1.5" x 1" adaptador de espita
85-330-2030-1414		Zócalo de 2" x 1" adaptador de espita



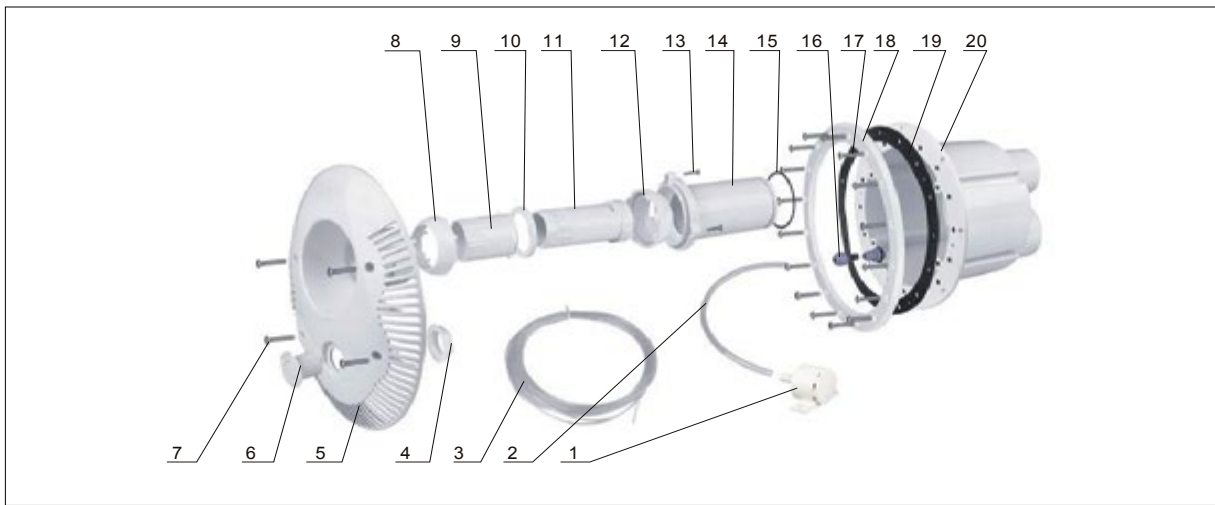


## Refacciones para nado contra corriente Advanced

### REFACCIONES NADO CONTRA CORRIENTE ADVACED / INTER WATER

CÓDIGO	FIG.	DESCRIPCIÓN
85-328-1728-0323	1	Regulador de aire
85-328-1728-0324	2	Manguera regulador de aire
85-328-1728-0325	3	Manguera neumatica
85-328-1728-0326	4	Tuerca para boton neumatico
85-328-1728-0327	5	Panel frontal
85-328-1728-0328	6	Boton neumatico
85-328-1728-0329	7	Tornillo panel frontal (4pzas)
85-328-1728-0330	8	Tapa trasera para regulador de aire
85-328-1728-0331	9	Regulador de aire

85-328-1728-0332	10	Cople de regulador de aire
85-328-1728-0333	11	Regulador de agua
85-328-1728-0334	12	Tapa frontal
85-328-1728-0335	13	Tornillo para tapa frontal (4pzas)
85-328-1728-0336	14	Base para boquilla
85-328-1728-0337	15	Empaque para base para boquilla
85-328-1728-0338	16	Abrazadera para cable
85-328-1728-0339	17	Tornillo de brida de carcaza
85-328-1728-0340	18	Brida de carcaza
85-328-1728-0341	19	Empaque brida de carcaza
85-328-1728-0342	20	Carcaza



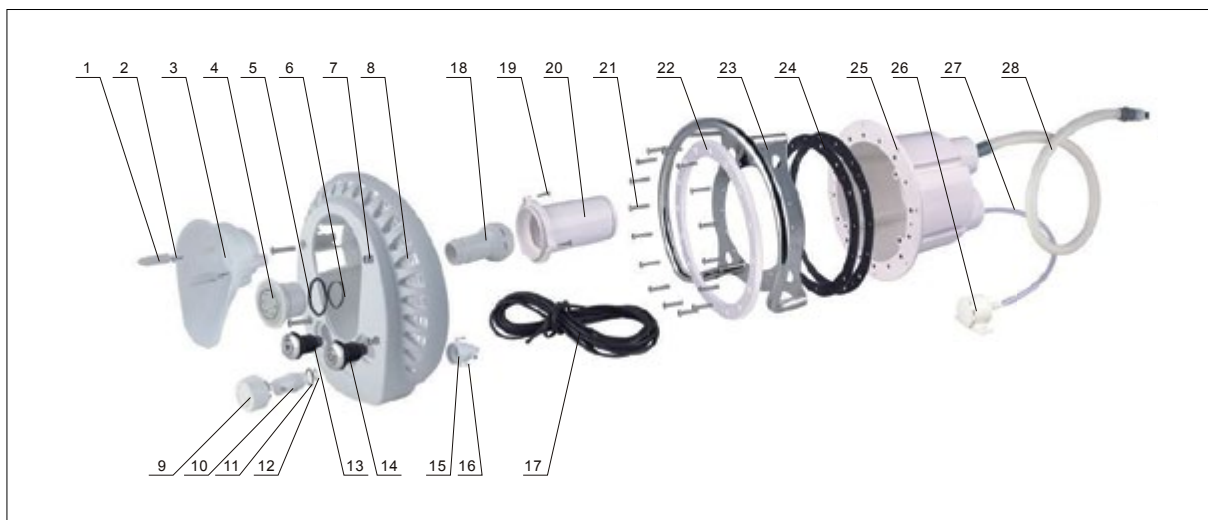
Refacciones para nado contra corriente Advanced



## Refacciones para nado contra corriente Deluxe

REFACCIONES NADO CONTRA CORRIENTE DELUXE / INTER WATER		
CÓDIGO	FIG.	DESCRIPCIÓN
85-328-1728-1301	1	Tornillo para cubierta (2pzas)
85-328-1728-1302	2	Tapa para tornillo para cubierta (2pzas)
85-328-1728-1303	3	Cubierta para reflector
85-328-1728-1304	4	Reflector
85-328-1728-1305	5	Empaque para reflector
85-328-1728-1306	6	Empaque para boquilla
85-328-1728-1307	7	Tornillo panel frontal (4pzas)
85-328-1728-1308	8	Panel frontal
85-328-1728-1309	9	Tapa de regulador de aire
85-328-1728-1310	10	Regulador de aire
85-328-1728-1311	11	Empaque regulador de aire
85-328-1728-1312	12	Empaque
85-328-1728-1313	13	Boton neumatico de reflector

85-328-1728-1314	14	Boton neumatico de motobomba
85-328-1728-1315	15	Base para regulador de aire
85-328-1728-1316	16	Tornillo para base para regulador de aire
85-328-1728-1317	17	Manguera neumatica
85-328-1728-1318	18	Boquilla
85-328-1728-1319	19	Tornillo para boquilla
85-328-1728-1320	20	Base para boquilla
85-328-1728-1321	21	Tornillo de brida de carcaza (16pzas)
85-328-1728-1322	22	Brida de carcaza
85-328-1728-1323	23	Soporte de acero inoxidable
85-328-1728-1324	24	Empaque brida de carcaza
85-328-1728-1325	25	Carcaza
85-328-1728-1326	26	Valvula de succion
85-328-1728-1327	27	Manguera para valvula de succion
85-328-1728-1328	28	Manguera de seguridad conduit

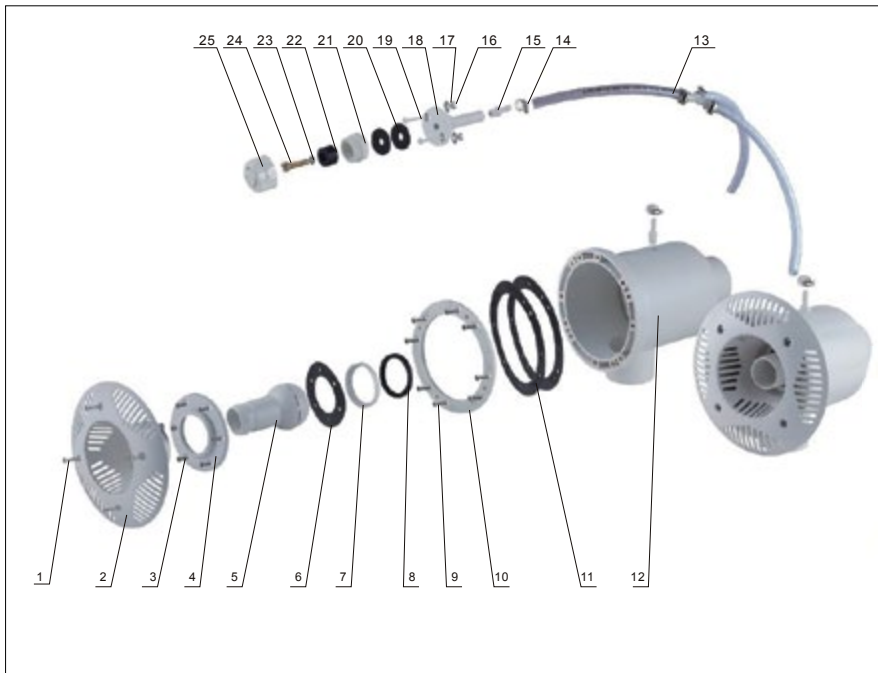


Refacciones para nado contra corriente Deluxe

## Refacciones para nado contra corriente Essential

REFACCIONES NADO CONTRA CORRIENTE ESSENTIAL / INTER WATER		
CÓDIGO	FIG.	DESCRIPCIÓN
	1	Tornillo panel frontal (4pzas)
	2	Panel frontal
	3	Tornillo de brida del panel
	4	Brida del panel (6pzas)
	5	Boquilla
	6	Empaque de brida del panel
	7	Base para boquilla
	8	Empaque para base para boquilla
	9	Tornillo para soporte de base panel frontal (8pzas)
	10	Soporte de base panel frontal
	11	Empaque para carcasa

	12	Carcasa
	13	Manguera
	14	Abrazadera para manguera
	15	Conector para manguera
	16	Tuerca para base de conector para manguera
	17	Arandela para base de conector para manguera
	18	Base para conector para manguera
	19	Tornillo para base de conector para manguera
	20	Empaque para base de conector para manguera
	21	Tuerca para conector para manguera
	22	Valvula para conector para manguera
	23	Empaque para valvula para conector para manguera
	24	Tornillo para valvula para conector para manguera
	25	Proyector para valvula para conector para manguera



Refacciones para nado contra corriente Essential



## Refacciones para motobomba Sport Flo

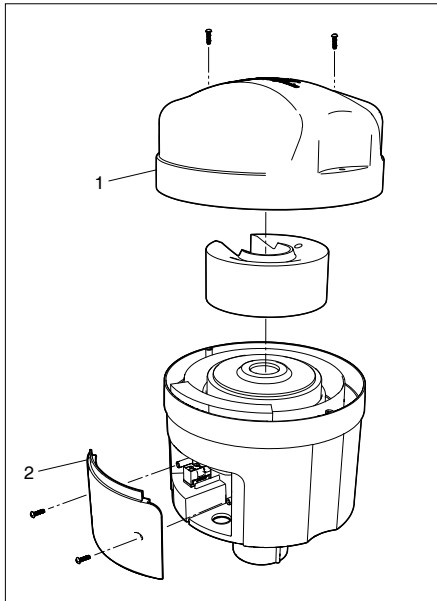
REFACCIONES MOTOBOMBAS SPORT FLO/ INTER WATER			
CÓDIGO	FIG.	DESCRIPCIÓN	HP
85-328-1728-4001	1	Tuerca	Todos
85-328-1728-4002	2	Tubería	Todos
85-328-1728-4003	3	Empaque para tuerca	Todos
85-328-1728-4004	4	Tapon para drenar	Todos
85-328-1728-4005	5	Empaque tapon para drenar	Todos
85-328-1728-4006	6	Tuerca	Todos
85-328-1728-4007	7	Tubería	Todos
85-328-1728-4008	8	Empaque para tuerca	Todos
85-328-1728-4009	9	Carcasa	Todos
85-328-1728-4010	10	Tuerca carcasa	Todos
85-328-1728-4011	11	Arandela carcasa	Todos

85-328-1728-4012	12	Tornillo para impulsor	Todos
85-328-1728-4014	13A	Impulsor	4.0
85-328-1728-5514	13B	Impulsor	5.5
85-328-1728-4015	14A	Sello mecanico	4.0
85-328-1728-5515	14B	Sello mecanico	5.5
85-328-1728-4013	15	Empaque para mensula	Todos
85-328-1728-4016	16	Mensula	Todos
85-328-1728-4017	17	Tornillo carcaza	Todos
85-328-1728-4018	18	Base para motor	Todos
85-328-1728-4019	19	Soporte para base para motor	Todos
85-328-1728-4020	20	Tornillo motor para bomba sport flo (todos los modelos)	Todos
85-328-1728-4021	21A	Motor 3 Fases 208-240/440	4.0
85-328-1728-5521	21B	Motor 3 Fases 208-240/440	5.5



Refacciones motobomba Sport Flo

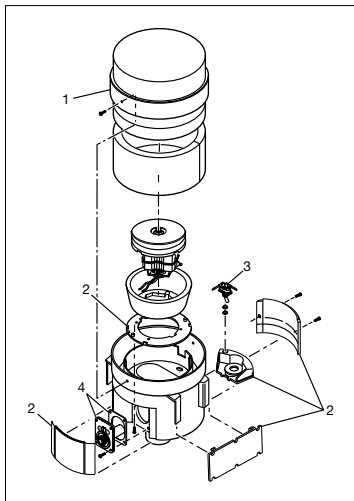
## Refacciones para soplador Air Blower



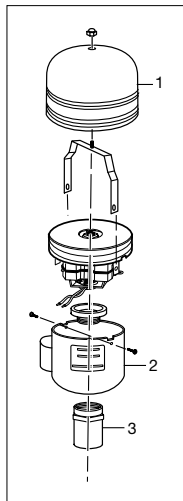
Refacciones soplador Air Blower

REFACCIONES AIR BLOWER / JANDY		
CÓDIGO	FIG.	DESCRIPCIÓN
84-331-0072-7500	1	Tapa superior (todos los modelos)
84-331-0072-7600	2	Tapa frontal y soporte (todos los modelos)

## Refacciones para soplador QT y Metal



Refacciones soplador QT



Refacciones soplador Metal

REFACCIONES SOPLADORES QT / JANDY		
CÓDIGO	FIG.	DESCRIPCIÓN
84-331-1400-10	1	Soplador Superior
84-331-1400-20	2	Conjunto de cubierta de placa
84-331-1400-30	3	Switch de 120V
84-331-1400-40	4	Válvula térmica y empaque

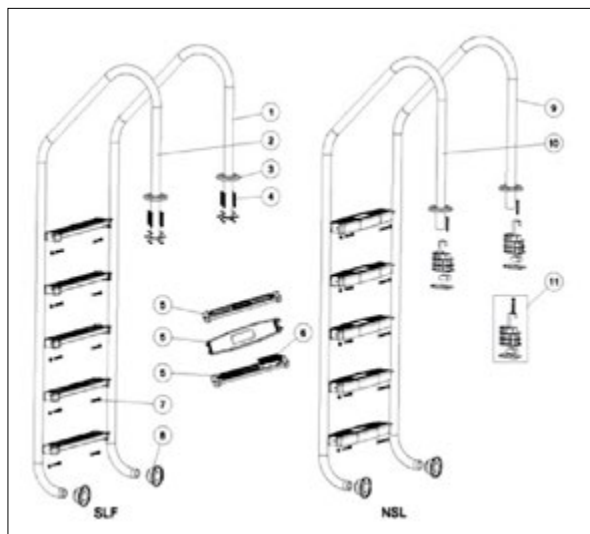
REFACCIONES SOPLADORES METAL / JANDY		
CÓDIGO	FIG.	DESCRIPCIÓN
84-331-1700-32	1	Domo redondo de soplador superior
84-331-1700-40	2	Placa base beige (montaje lateral)
84-331-1700-06	3	Válvula Check, parte inferior





### Refacciones para escalera estándar

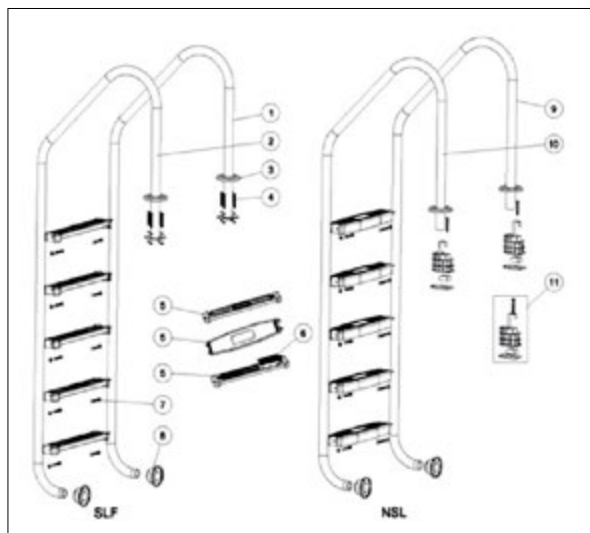
REFACCIONES ESCALERA ESTÁNDAR / INTER WATER		
CÓDIGO	FIG.	DESCRIPCIÓN
85-316-1216-1113	3	Chapetones 2 Pzas, Inox. 304
85-316-1216-1114	4	Tornillo Para Chapetones 8 Pzas, Inox. 304,
85-316-1216-1115	5*	Peldaño Anatomico, Inox. 304,
85-316-1216-1215	5*	Peldaño Plastico
85-316-1216-1315	5*	Peldaño Antiderrapante, Inox. 304
85-316-1216-1116	6	Antiderrapante Para Peldaño
85-316-1216-1117	7	Tornillo Para Peldaño, Inox. 304,
85-316-1216-1118	8	Tapón De Plastico 2 Pzas
85-316-1216-1111	11	Ancla 2 Pzas, Inter Water



Refacciones escalera estándar

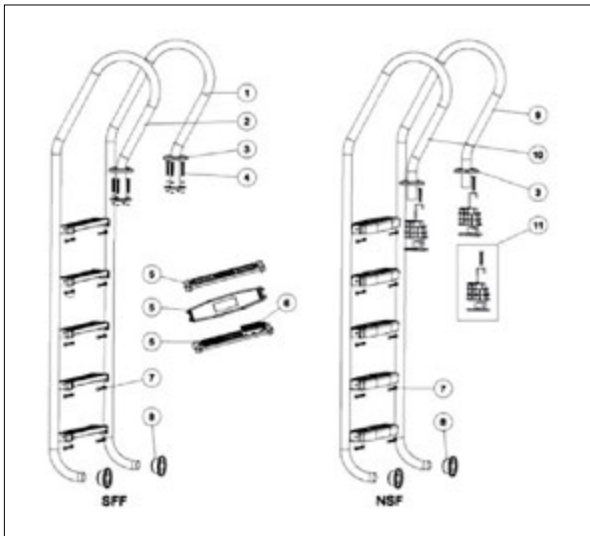
### Refacciones para escalera desborde

REFACCIONES ESCALERA DESBORDE / INTER WATER		
CÓDIGO	FIG.	DESCRIPCIÓN
85-316-1216-1113	3	Chapetones 2 pzas, Inox. 304
85-316-1216-1111	4	Ancla 2 pzas
85-316-1216-1125	5	Taquete para Tornillo de pared 4 pzas
85-316-1216-1126	6	Soporte de pared 2 pzas
85-316-1216-1127	7	Tornillo de pared 4 pzas
85-316-1216-1117	8	Tornillo para Peldaño, Inox. 304
85-316-1216-1115	9*	Peldaño Anatomico, Inox. 304
85-316-1216-1215	9*	Peldaño Plastico
85-316-1216-1315	9*	Peldaño Antiderrapante, Inox. 304
85-316-1216-1116	10	Antiderrapante para Peldaño
85-316-1216-1118	11	Tapón de Plastico 2 pzas



Refacciones escalera desborde

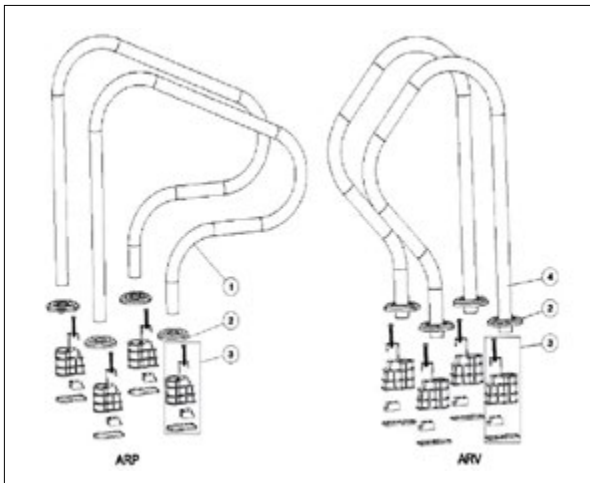
## Refacciones para escalera mixta



Refacciones escalera mixta

REFACCIONES ESCALERA MIXTA / INTER WATER		
CÓDIGO	FIG.	DESCRIPCIÓN
85-316-1216-1113	3	Chapetones 2 pzas, Inox. 304
85-316-1216-1114	4	Tornillo para Chapetones 8 pzas, Inox. 304
85-316-1216-1115	5*	Peldaño Anatomico, Inox. 304
85-316-1216-1215	5*	Peldaño Plastico
85-316-1216-1315	5*	Peldaño Antiderrapante, Inox. 304
85-316-1216-1116	6	Antiderrapante para Peldaño
85-316-1216-1117	7	Tornillo para Peldaño, Inox. 304
85-316-1216-1118	8	Tapón de Plastico 2 pzas
85-316-1216-1111	11	Ancla 2 pzas

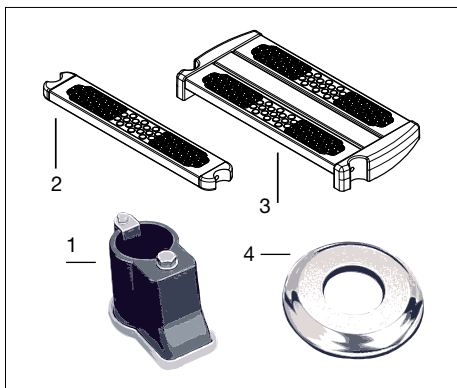
## Refacciones para pasamanos figura 4



Refacciones pasamanos figura 4

REFACCIONES PASAMANOS FIGURA 4 / INTER WATER		
CÓDIGO	FIG.	DESCRIPCIÓN
853-161-2161-113	2	Chapetones 2 pzas, Inox. 304
853-161-2161-111	3	Ancla 2 pzas

## Refacciones para escaleras Flexinox



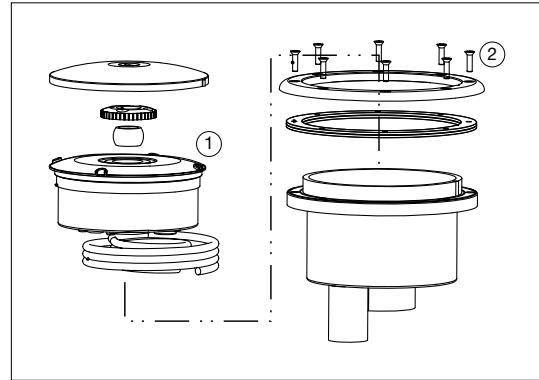
Refacciones para escaleras

REFACCIONES ESCALERAS / FLEXINOX		
CÓDIGO	FIG.	DESCRIPCIÓN
10-316-8710-0335	1	Ancla de cicolac para escalera (1 pza)
10-316-8710-0236		Tapón blanco, (1 pza)
10-316-8710-0160	2	Peldaño Ac. Inox. antiderrapante (1pza)
10-316-8710-0111		Peldaño Ac. Inox. anatómico (1 pza)
10-316-8710-0608	3	Peldaño doble Ac. Inox. antiderrapante (1 pza)
10-316-8710-0095	4	Chapetón Ac. Inox. (1 pza)
10-316-8710-0240		Tornillo para ancla de ducha (1 pza)



## Refacciones para burbujeador 8" con LED

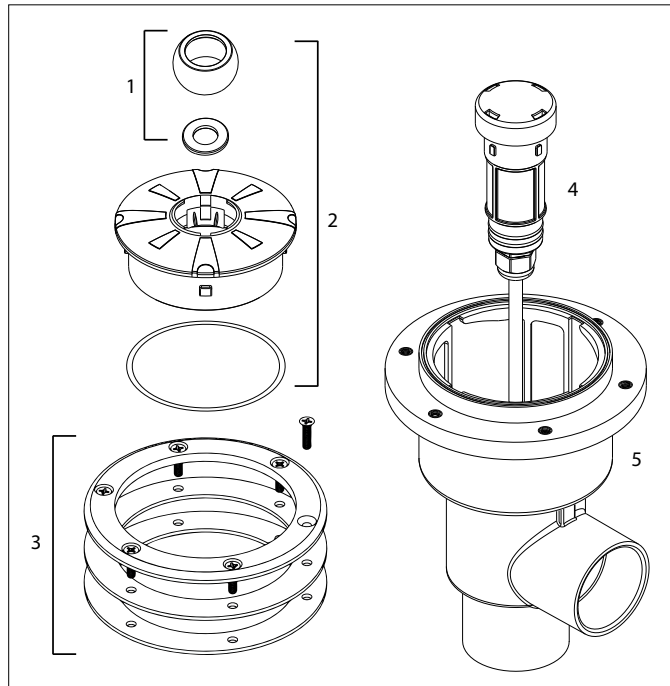
REFACCIONES BURBUJEADOR CON LED / INTER WATER		
CÓDIGO	FIG.	DESCRIPCIÓN
85-326-2026-1001	1	Luz y cable de 150 pies
85-326-2026-1002	2	Juego color blanco para liner de vinil / fibra de vidrio
85-326-2026-0601		Carátula blanca para bubbler
85-326-2026-0602		Carátula gris para bubbler
85-326-2026-0603		Carátula negra para bubbler



Refacciones burbujeador 8" con LED

## Refacciones para burbujeador 4" con LED

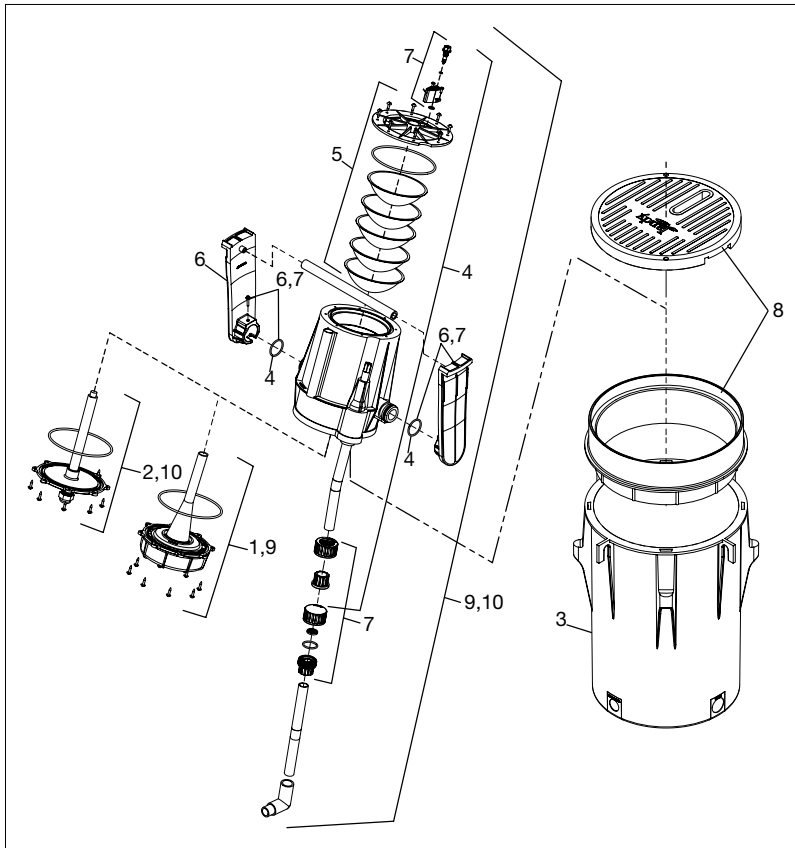
REFACCIONES BURBUJEADOR 4" CON LED / INTER WATER		
CÓDIGO	FIG.	DESCRIPCIÓN
85-326-2026-0606	1	Kit Orificio Y Globo Ocular
85-326-2026-0607	2	Kit De Lente Completo
85-326-2026-0601	3a	Carátula Blanca
85-326-2026-0602	3b	Carátula Gris
85-326-2026-0603	3c	Carátula Negra
85-326-2026-0604	3d	Carátula Cafe
85-326-2026-0605	3e	Carátula Azul Oscuro
85-026-2026-0401	4	Modulo De Led (Sin Cuerpo)
85-013-2013-2601	5	Cuerpo Blanco



Refacciones burbujeador 4" con LED

## Refacciones para Jet Laminar

REFACCIONE PARA JET LAMINAR / JANDY					
MODELO	FIG.	DESCRIPCIÓN	MODELO	FIG.	DESCRIPCIÓN
84-326-0048-8800	1	LED para Jet Laminar	84-326-0048-9500	6	Bracket de montaje para Laminar Jet
84-326-0048-8900	2	Fibra óptica para Jet Laminar	84-326-0049-0000	7	Kit reconstruido, tornillería, etc (hardware)
84-326-0048-9100	3	Nicho para Jet Laminar	84-326-0049-9900	9	Jet Laminar con kit actualizador de LED
84-326-0048-9200	4	Ensamble de Jet, Jet Laminar (no modulo de luz)	84-326-0050-0300	10	Jet Laminar con kit actualizador de fibra óptica
84-326-0048-9300	5	Cubierta y pantallas (5), ensamble a Jet Laminar			

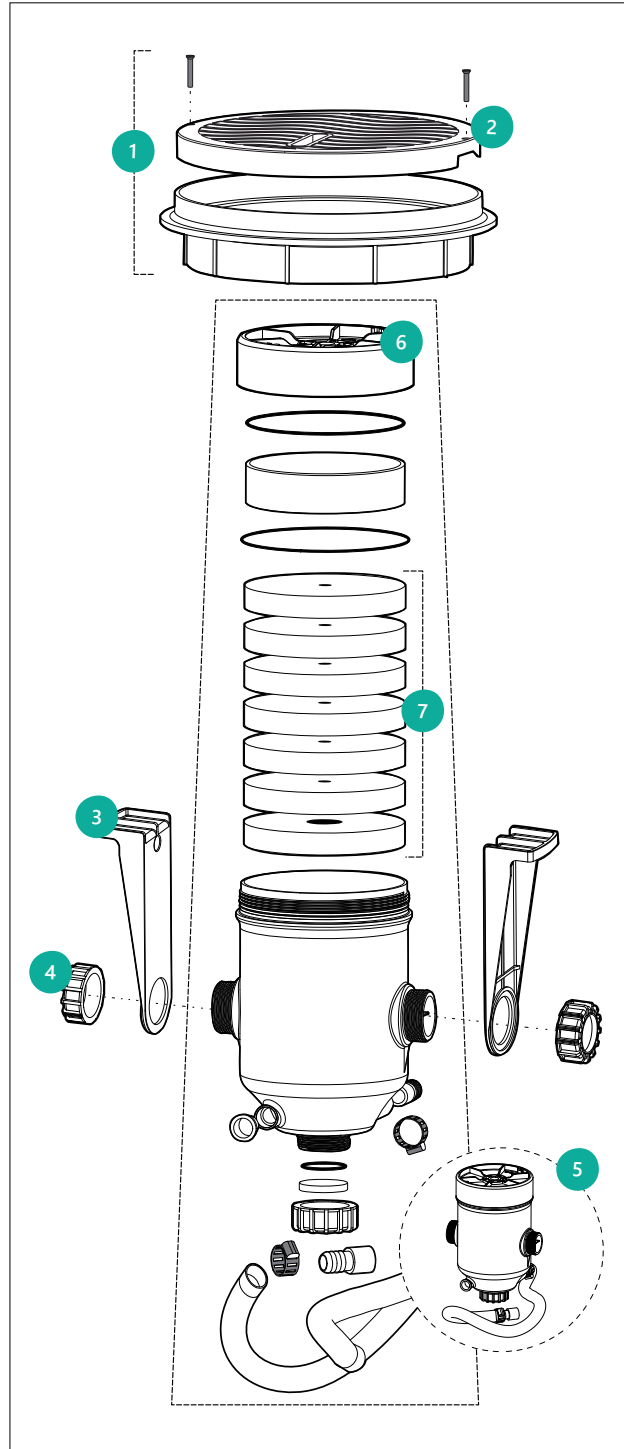


Refacciones Jets-Laminar



Refacciones para Jet Laminar 12"

REFACCIONES JET LAMINAR 12" / INTER WATER		
CÓDIGO	FIG.	DESCRIPCIÓN
85-326-2026-1201	1a	Kit de tapa ensamblada y tornillos blanca
85-326-2026-1211	1b	Kit de tapa ensamblada y tornillos gris
85-326-2026-1221	1c	Kit de tapa ensamblada y tornillos cafe
85-326-2026-1202	2a	Tapa y tornillos blanco
85-326-2026-1212	2b	Tapa y tornillos gris
85-326-2026-1222	2c	Tapa y tornillos cafe
85-326-2026-1203	3	Braket sujetador
85-326-2026-1204	4	Tuerca union
85-326-2026-1205	5	Kit cuerpo ensamblado
85-326-2026-1206	6	Cuerpo y empaque
85-326-2026-1207	7	Kit de filtros
85-026-2026-1208	8	Modulo de led (sin cuerpo)



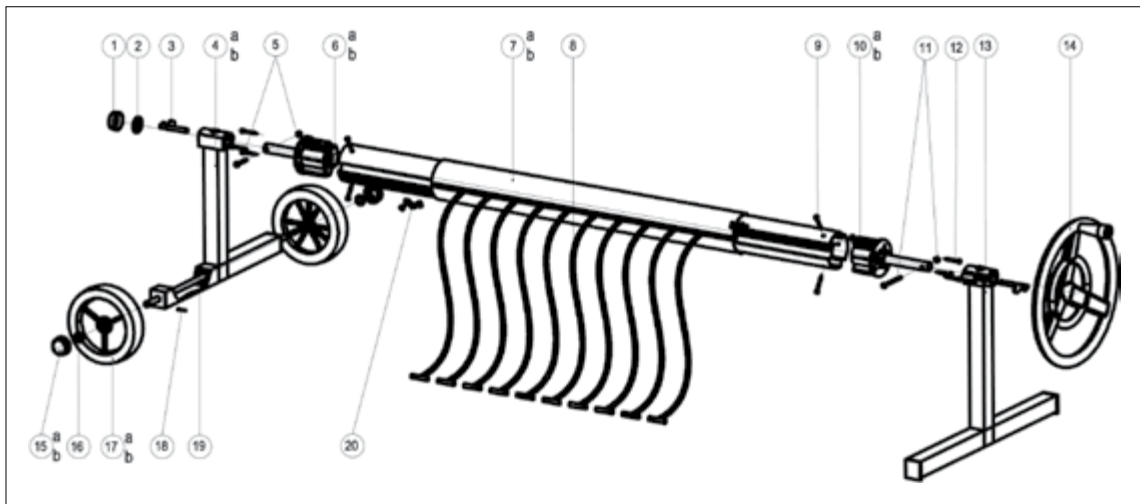
Refacciones Jets-Laminar 12"



## Refacciones para enrollador de cubiertas de burbujas

REFACCIONES PARA ENROLLADOR DE CUBIERTAS / INTER WATER		
Código	Fig.	Descripción
85-321-1121-0109	1	Protector de cubierta para enrollador Inter Water 6.0 m y 7.7 m
85-321-1121-0110	2	Junta de cubierta (36*20.5*2) Para enrollador Inter Water 6.0 m y 7.7 m
85-321-1121-0111	3	Clip sujetador de cubierta para enrollador Inter Water 6.0 m y 7.7 m (2 pzas.)
85-321-1121-0119	4b	Soporte de ensamble de acero inoxidable con rueda inflable para enrollador Inter Water 6.0 m y 7.7 m
85-321-1121-0104	5	Tornillo y tuerca M5 * 25 para enrollador Inter Water 6.0 m y 7.7 m
85-321-1121-0120	6a	Adaptador de plástico con eje de aluminio para enrollador Inter Water 6.0 m
85-321-1121-0121	6b	Adaptador de plástico con eje de aluminio para enrollador Inter Water 7.7 m
85-321-1121-0122	7a	Tubería de aluminio diámetro .90 mm para enrollador Inter Water 6.0 m
85-321-1121-0123	7b	Tubería de aluminio diámetro .90 mm para enrollador Inter Water 7.7 m
85-321-1121-0112	8	Elástico de ensamble para enrollador Inter Water 6.0 m (10 pz) y 7.7 m (14 pz)
85-321-1121-0105	9	Tornillo ST5.5 X 12 para enrollador Inter Water 6.0 m y 7.7 m (6 pzas.)

85-321-1121-0124	10a	Adaptador de plástico con eje de aluminio para enrollador Inter Water 6.0 m
85-321-1121-0125	10b	Adaptador de plástico con eje de aluminio para enrollador Inter Water 7.7 m
85-321-1121-0106	11	Tornillo y tuerca M5 x 65 para adaptador de aluminio para enrollador Inter Water 6.0 m y 7.7 m
85-321-1121-0107	12	Tornillo ST4.2 x 38 para enrollador Inter Water 6.0 m y 7.7 m (6 pzas.)
85-321-1121-0113	13	Soporte de ensamble de acero inoxidable para enrollador Inter Water 6.0 m y 7.7 m
85-321-1121-0103	14	Volante para enrollador Inter Water 6.0 m y 7.7 m
85-321-1121-0126	15a	Tapa para rueda de cubierta para enrollador Inter Water 6.0 m (2 pzas.)
85-321-1121-0127	15b	Tapa para rueda de cubierta para enrollador Inter Water 7.7 m (2 pzas.)
85-321-1121-0114	16	Junta de cubierta (22*13*1) para enrollador Inter Water 6.0 m y 7.7 m (2 pzas.)
85-321-1121-0128	17a	Llanta para enrollador Inter Water 6.0 m (2 pzas.)
85-321-1121-1062	17b	Llanta para enrollador Inter Water 7.7 m (2 pzas.)
85-321-1121-0115	18	Pasador para cubierta para enrollador Inter Water 6.0 m y 7.7 m (2 pzas.)
85-321-1121-0129	19	Soporte para llanta para enrollador Inter Water 6.0 m y 7.7 m
85-321-6494-1777	20	Tubería de aluminio para enrollador Inter Water 6.0 m y 7.7 m (2 pzas.)



Refacciones enrollador de cubiertas de burbujas

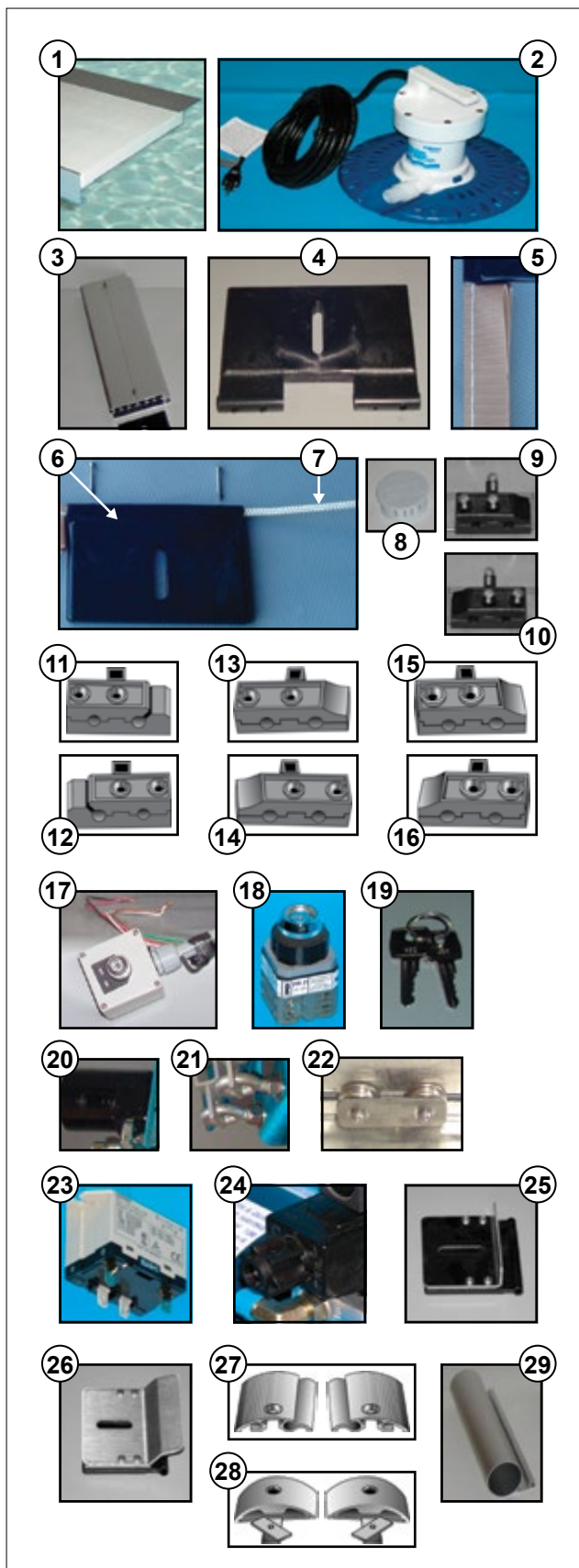


Refacciones para cubiertas Hydramatic

**REFACCIONES PARA CUBIERTAS AUTOMÁTICAS HYDRAMATIC / AQUAMATIC**

Código	Fig.	Descripción del artículo
39-321-0901-01	1	Banca plástica (m.l.)
39-321-1201-16	2	Bomba
39-321-1182-16	3	Bracket mod. 12 SS P/cubierta AquaMatic
39-321-1100-02	4	B-slider universal p/AquaMatic 1100p
39-321-1122-01	5	Cinta 3" para cubierta
39-321-1125-01	N/M	Cinta para ribeteado de cubierta
39-321-1100-01	6	Slider universal p/ AquaMatic 1099P
39-321-0601-02	7	Cuerda de reemplazo para cubierta (m.l.)
39-321-1026-01	8	End cap 3" L.E.
39-321-1078-01	9	Guía izquierda de pared para riel AquaMatic
39-321-1079-01	10	Guía derecha de pared para riel AquaMatic
39-321-1084-01	11	Guía izquierda (flush) de riel AquaMatic
39-321-1084-02	12	Guía derecha (flush) de riel AquaMatic
39-321-1090-12	13	Guía izquierda del riel para AquaMatic top track
39-321-1091-18	14	Guía derecha del riel para AquaMatic Top Track
39-321-1072-12	15	Guía izquierda del riel para AquaMatic under track
39-321-1073-18	16	Guía derecha del riel para AquaMatic Under Track
39-321-1038-01	N/M	Guía superior de 22 pies
39-321-0000-00	N/M	Kit de reparación para cubierta automática
39-321-0517-08	17	Llave con caja y placa de leyenda
39-321-0518-05	18	Llave de contacto sin caja eléctrica
39-321-0520-08	19	Llave de contacto sin caja
39-321-3921-0197	N/M	Llave de contacto sin caja
39-321-0701-01	N/M	Lona de reemplazo para AquaMatic (m <sup>2</sup> )
39-321-9999-99	N/M	Lona
39-321-4050-119	20	Motor para cubierta AquaMatic
39-321-0420-08	21	Polea de perno 3/8 x 3 3/4
39-321-3921-0143	22	Polea del compensador
39-321-0771-2101	23	Relay p/cubierta automática marca Omron
39-321-0514-08	24	Selenoide
39-321-1104-01	25	Slider en muro y plato de paro
39-321-1106-01	26	Slider superior y plato
39-321-1038-21	27	Tope de guía de 22"
39-321-1049-21	28	Tope superior de la guía
39-321-1117-01	N/M	Tornillos para slider (bolsa 4)
39-321-1020-01	29	Tubo frontal para cubierta automática
39-321-1027-01	N/M	Under L.E. Bracket
10-321-0838-17	N/M	Conexiones para manguera hidráulica (hembra-macho)
10-321-0838-16	N/M	Metro manguera alta presión p/cubierta

N/M = No Mostrado







# Cálculos para Piscinas

Conocimientos necesarios para dominar el dimensionamiento de los equipos para: filtración, bombeo, empotrables, sanitizadores y calentamiento para piscinas y spas; así como una guía básica para cotización.

Prácticos y Exactos

LONGITUD					
Metro (m)	Milímetro (mm)	Pulgada (in ó ")	Pie (ft ó')	Yarda (yd)	Milla (statute) (mi)
1	1000	39.3700787	3.2808399	1.0936133	0.00062137
0.001	1	0.0393701	0.0032808	0.0010936	0.0000062137
0.0254	25.4	1	0.08333	0.02777	0.000015782
0.3048	304.8	12	1	0.333	0.00018939
0.9144	914.4	36	3	1	0.00056818

SUPERFICIE					
Metro cuadrado (m²)	Hectárea (ha)	Pulgada cuadrada (in²)	Pie cuadrado (ft²)	Yarda cuadrada (yd²)	Acre
1	0.0001	1550.0031	10.76391	1.19599	0.00024711
10000	1	15500031	107639.1	0.0001196	2.4710538
0.00064516	0.0000006451	1	0.006944	0.0007716	0.0000015942
0.09290304	0.000009290351	144	1	0.111	0.000022957
0.8361274	0.000083613	1296	9	1	0.00020661
4046.856	0.4046856	6272640	43560	4840	1

VOLUMEN					
Metro cúbico (m³)	Litro (dm³)	Pie cúbico (ft³)	Galón (usa) (gal)	Galón imperial (gb) (gal)	Barril de petróleo bbl (oil)
1	1000	35.3146667	264.17205	219.96923	6.2898108
0.001	1	0.0353147	0.2641721	0.2199692	0.0062898
0.0283168	28.3168466	1	7.4805195	6.2288349	0.1781076
0.0037854	3.7854118	0.1336806	1	0.8326741	0.0238095
0.0045461	4.5460904	0.1635437	1.20095	1	0.028594
1589873	158987295	56145833	42´	34.9723128	1

$1 \text{ gal (USA)} = 3.78541 \text{ dm}^3 / 1 \text{ ft}^3 = 0.0283 \text{ m}^3$

UNIDADES DE PRESIÓN					
Kilopascal (kN/m²)	Atmósfera técnica (Kgf/cm²)	Milímetro de c. Hg (0°C)	Metros de c. agua (4°C)	Libras por pulgada² (lib/in²)	Bar 100000 Pa
kPa	atm	mm Hg	m H <sub>2</sub> O	psi	bar (hpz)
1	0.0101972	7.5006278	0.1019745	0.1450377	0.01
98.0665	1	735.560217	1000028	14.2233433	0.980665
0.1333222	0.0013595	1	0.0135955	193367	0.0013332
9.8063754	0.0999972	73.5539622	1	1.4222945	0.0980638
6.8947573	0.070307	51.7150013	0.7030893	1	0.0689476
100	1.0197162	750.062679	10.1974477	14.5037738	1

$1 \text{ in H}_2\text{O (60°F = 15.55°C)} = 0.248843 \text{ kPa} / \text{ in H}_2\text{O (60°F = 20°C)} = 0.248641 \text{ kPa} / 1 \text{ Torr} = (101.325/760) \text{ kPa}$

$1 \text{ atmósfera física (Atm)} = 101.325 \text{ kPa} = 760 \text{ mm Hg} / \text{ in Hg (60°F = 20°C)} = 3.37685 \text{ kPa}$

ENERGIA (CALOR Y TRABAJO)					
Kilojulio kJ	kW/hora kW h	Horse power/hora USA 550 ft.lbf/seg HP. h	Caballo/hora 75 m.Kgf/seg CV.h	Kilocaloría (IT) Kcal (IT)	British Thermal Unit BTU (IT)
1	0.0002777	0.000372506	0.000377673	0.2388459	0.9478171
3600	1	1.3410221	1.3596216	859.84523	3412.1416
2684.5195	0.7456999	1	1.0138697	641.18648	2544.4336
2647.7955	0.7354988	0.9863201	1	632.41509	2509.6259
4.1868	0.001163	0.00155961	0.00158124	1	3.9683207
1.0550559	0.000293071	0.00039301	0.000398466	0.2519958	1

$1 \text{ termia} = 1000 \text{ Kca} / 1 \text{ therm} = 100.000 \text{ Btu} / 1 \text{ But (IT)} = 1055.0558 \text{ J} / 1 \text{ kilogramo fuerza.metro (m.Kgf)} = 0.00980665 \text{ kJ}$

IT se refiere a las unidades definidas en International Steam Ta



POTENCIA					
Kilowatio kW	Kilocaloría/hora Kcal (IT)/h	Btu (IT)/hora Btu (IT)/h	Horse power (USA) (HP)	Caballo vapor métrico (CV)	Tonelada de refrigeración
1	859.84523	3412.1416	1.3410221	1.3596216	0.2843494
0.001163	1	3.9683207	0.0015596	0.0015812	0.0003307
0.00029307	0.2519958	1	0.00039301	0.00039847	0.000083335
0.7456999	641.18648	2544.4336	1	1.0138697	0.2120393
0.7354988	632.41509	2509.6259	0.9863201	1	0.2091386
3.5168	3023.9037	11999.82	4.7161065	4.7815173	1

1 Caballo vapor (métrico) = 75 m kgf/seg = 735.499 W / 1 Horse power (USA) mecánico = 550 ft lbf/seg

TEMPERATURA		
Temperatura en °C = (°F - 32)/1.8	Temperatura en °F = 1.8 °C + 32	Temperatura en °K = °C + 273.14

PESO		
1 Galón estadounidense de agua = 8.33 lb	1 Pie cúbico de agua = 62.35 lb	1 Kilogramo (litro) = 2.2 lb
1 Galón imperial de agua = 10.0 lb		1 Metro cúbico de agua = 2204.6 lb

CAPACIDAD DE CORRIENTE (AMP) DEL CABLE* (Tres alambres en el cable, temperatura ambiente 30°C)										
Amperios	Tamaño del cable									
	14	12	10	8	6	4	3	2	1	0
COBRE	20	25	30	40	55	70	86	95	110	125
ALUMINIO	-	20	25	30	40	55	65	75	85	100

\* El tamaño del cable es el mínimo para los amperios mencionados.

EFICIENCIA	
Eficiencia	$\frac{\text{Salida de energía}}{\text{Entrada de energía}}$
Eficiencia del motor	$\frac{\text{Salida en HP}}{\text{Entrada en Kw}}$
Eficiencia de la bomba	$\frac{\text{G.P.M x Altura Hidráulica total (pies)}}{3960 \text{ X Caballos de Fuerza al freno (BHP)}}$
Eficiencia total de la Planta (ope)	$\frac{\text{G.P.M x Altura Hidráulica total (pies)}}{5310 \text{ X Entrada en Kw}}$

Amperaje =	$\frac{\text{Watts}}{\text{Volts}}$
Watts =	Volts x Amperaje
WHP =	$\frac{\text{Caballos de fuerza hidráulica (HP de salida de la bomba)}}{\text{G.P.M x Altura hidráulica total 3960}}$
Entrada en HP (al motor) =	Entrada en KW x 1.341
Altura hidráulica total =	Altura de descarga + Nivel de bombeo del agua (pies)
Altura de descarga =	Presión de descarga (PSI) x 2.31 Pies de altura hidráulica

PREFIXOS DEL SISTEMA INTERNACIONAL DE UNIDADES								
Prefijo	exa	peta	tera	gíga	mega	kilo	hecto	deca
Símbolo	E	P	T	G	M	k	h	da
Factor	1e +18	1e +15	1e +12	1e +9	1e +6	1000	100	10
Prefijo	deci	centi	mili	micro	nano	pico	femto	atto
Símbolo	d	c	m	μ	n	p	f	a
Factor	0.1	0.01	0.001	1e -6	1e -9	1e -12	1e -15	1e -18

Ejemplo del uso de conversiones:

- Convertir 10 gal (galones usa) a litros.
  - Buscamos en la tabla de volumen y encontramos la siguiente equivalencia:  
1 gal = 3.7854118 lt (dm<sup>3</sup>).
  - Entonces multiplicamos 10 x 3.7854118 = 37.854118 y obtenemos que: 10 gal = 37.85 lt.

DATOS GENERALES DE LA PISCINA				
MEDIDAS				
Largo:	Ancho:	Profundidad:	Volumen (m <sup>3</sup> ):	Volumen (L):
m <sup>2</sup> de construcción:	m <sup>2</sup> de superficie:	A filtrar en (horas):	LPM a filtrar:	
<i>Recuerde que: 1 m<sup>3</sup>=1,000 Lts. / Podemos filtrar en 6 u 8 horas / Para obtener LPM se divide el volumen (Lts) entre las horas a filtrar y después entre 60</i>				

## PRODUCTOS POSIBLES A COTIZAR

I. Filtro	Cantidad	Modelo	Marca	Precio unitario	Total
a) De arena					
b) De cartucho					
c) De tierra diatomácea					
d) Otros / material filtrante					
e) Pre-filtro					
II. Motobomba	Cantidad	Modelo	Marca	Precio unitario	Total
a) Para filtro					
b) Otros					
III. Accesorios de empotrar	Cantidad	Modelo	Marca	Precio unitario	Total
a) Desnatador					
b) Control de nivel de agua					
c) Boquilla de retorno					
d) Boquilla de piso					
e) Boquilla de barredora					
f) Dren/rejilla de fondo					
g) Dren de derrame					
h) Rejilla perimetral					
i) Otros					
IV. Cloradores / sanitizadores	Cantidad	Modelo	Marca	Precio unitario	Total
a) Flotante					
b) Automáticos (de paso)					
c) Generador a base de sal					
d) Ozonificadores					
e) U.V.					
f) Otros					
V. Iluminación (nichos son necesarios para b y c; accesorios de seguridad eléctrica para a, b y c)	Cantidad	Modelo	Marca	Precio unitario	Total
a) Reflectores extraplanos					
b) Reflectores tradicionales					
c) Reflectores de colores					
d) Otros reflectores					
VI. Accesorios de seguridad eléctrica. (sólo si puso iluminación)	Cantidad	Modelo	Marca	Precio unitario	Total
a) Transformador (sólo en reflectores de 12v)					
b) Caja de registro					
c) Varilla copper weld					
d) Conector para varilla					
e) Otros					

VII. Sistema de automatización (elegir entre b y c y el a es función distinta)	Cantidad	Modelo	Marca	Precio unitario	Total
a) Sistema de autolimpieza (enviar planos a GPA para cotizar)					
b) Timers					
c) Controles de automatización					
d) Otros					
VIII. Escalera y pasamanos	Cantidad	Modelo	Marca	Precio unitario	Total
a) Escaleras					
b) Pasamanos					
c) Otros					
IX. Fuente, cascada y regadera	Cantidad	Modelo	Marca	Precio unitario	Total
a) Fuente					
b) Cascada					
c) Regadera					
d) Otros					
X. Calentador	Cantidad	Modelo	Marca	Precio unitario	Total
a) Bomba de calor					
b) Calentador solar					
c) Calentador a gas					
d) Otros					
XI. Recubrimiento y acabado	Cantidad	Modelo	Marca	Precio unitario	Total
a) Vetro Venezia					
b) Hispano Vitreo					
c) Cristal Vitreo					
d) Figura de Vetro Venezia					
e) Cenefa					
f) Desert Deck					
g) Diamond Brite					
h) Sera Pool					
XII. Accesorios de mantenimiento	Cantidad	Modelo	Marca	Precio unitario	Total
a) Kit de mantenimiento					
b) Barredora					
c) Maneral					
d1) Cepillo (1)					
d2) Cepillo (2)					
e) Red saca hojas					
f) Termómetro					
g) Analizadores de Cl.					
XIII. Cubierta y enrollador	Cantidad	Modelo	Marca	Precio unitario	Total
a) Cubierta de burbujas					
b) Enrollador para cubierta					
c) Cubierta automática					
d) Otros					
XIV. Nado contra corriente (seleccione 1 motobomba para el nado c.c.)	Cantidad	Modelo	Marca	Precio unitario	Total
a) Equipo de nado contra corriente					
b) Motobomba para nado contra c.					
c) Otros					

DATOS GENERALES DEL HIDROMASAJE				
MEDIDAS				
Largo:	Ancho:	Profundidad:	Volumen (m <sup>3</sup> ):	Volumen (Lts):
m <sup>2</sup> de construcción:	m <sup>2</sup> de superficie:	A filtrar en (horas):	LPM a filtrar:	
<i>Recuerde que: 1 m<sup>3</sup>=1,000 Lts. / Podemos filtrar en 6 u 8 horas / Para obtener LPM se divide el volumen (Lts) entre las horas a filtrar y después entre 60</i>				

PRODUCTOS POSIBLES A COTIZAR					
<b>I. Motobomba</b>					
	Cantidad	Modelo	Marca	Precio unitario	Total
a) Motobomba					
b) Otros					
<b>II. Accesorios De Empotrar</b>					
	Cantidad	Modelo	Marca	Precio unitario	Total
a) Boquilla de hidromasaje					
b) Control de aire					
c) Botón de encendido neumático					
d) Manguera para switch neumático					
e) Control para neumático					
f) Saleros					
g) Soplador					
h) Otros					

### I. PISCINAS (SU CLASIFICACIÓN)

Clase A: Residencial.	Clase D: De parques acuáticos (de olas, ríos lentos...).
Clase B: Semi Pública (hoteles, clubes privados, condominios, de competencia).	Clase E: De terapia física (con temperaturas superiores a 30°C).
Clase C: Pública (balnearios).	Clase F: De hidromasaje.

### II. VELOCIDAD DE ROTACIÓN RECOMENDADA

TIPO	TASA DE ROTACIÓN	ROTACIONES DIARIAS SUGERIDAS	TOTAL DE CIRCULACIÓN
Residencial (A)	6 a 8 horas	1	6 a 8 horas/día
Semi-públicas (B, E)	6 horas	3 a 4	18 a 24 horas/día
Públicas (C, B, E)	6 horas	4	24 horas/día
Parques acuáticos	1 a 4 horas	De 6 a 24	24 horas/día
De terapia	3 horas	Durante uso + 2 vueltas más	Mínimo 18 horas
De hidromasaje	½ horas	Durante uso + 4 vueltas más	Depende del uso

\*Con tasa de rotación nos referimos al tiempo para pasar el 100% del volumen del agua de la piscina por el filtro una vez.

### III. GASTO MÁXIMO EN LOS FILTROS Y CAPACIDAD DE FILTRACIÓN

TIPO DE FILTRO	USO RESIDENCIAL	USO COMERCIAL	FILTRACIÓN
<b>Zeolita</b>	76 lpm/pie <sup>2</sup> ó 20 gpm/pie <sup>2</sup>	57 lpm/pie <sup>2</sup> ó 15 gpm/pie <sup>2</sup>	3 - 5 micras
<b>De arena (solo con arena)</b>	76 lpm/pie <sup>2</sup> ó 20 gpm/pie <sup>2</sup>	57 lpm/pie <sup>2</sup> ó 15 gpm/pie <sup>2</sup>	20 - 25 micras
<b>De arena (1 grava y 1 arena)</b>	57 lpm/pie <sup>2</sup> ó 15 gpm/pie <sup>2</sup>	57 lpm/pie <sup>2</sup> ó 15 gpm/pie <sup>2</sup>	20 - 25 micras
<b>De arena (1 arena y 1 zeolita)</b>	57 lpm/pie <sup>2</sup> ó 15 gpm/pie <sup>2</sup>	57 lpm/pie <sup>2</sup> ó 15 gpm/pie <sup>2</sup>	3 - 5 micras
<b>De arena (1 grava, 1 arena y 1 zeolita)</b>	45 lpm/pie <sup>2</sup> ó 12 gpm/pie <sup>2</sup>	45 lpm/pie <sup>2</sup> ó 12 gpm/pie <sup>2</sup>	3 - 5 micras
<b>De cartucho</b>	3.8 lpm/pie <sup>2</sup> ó 1 gpm/pie <sup>2</sup>	1.4 lpm/pie <sup>2</sup> ó 0.375 gpm/pie <sup>2</sup>	10 - 15 micras
<b>De tierra diatomácea</b>	7.6 lpm/pie <sup>2</sup> ó 2 gpm/pie <sup>2</sup>	5.7 lpm/pie <sup>2</sup> ó 1.5 gpm/pie <sup>2</sup>	4 micras

\*Las velocidades de filtración son distintas dependiendo el tipo de filtro para no afectar al material filtrante o revolverlos cuando se usan lechos de sustentación (en los de arena). También varían dependiendo el uso (residencial o comercial), debido a que la carga de suciedad es mayor en uso comercial que en uso residencial.

**FILTROS DE ARENA:** Es el más utilizado por su sencilla operación y limpieza, simplemente mediante una válvula multipasos. Hoy en día utilizando zeolita puede filtrar hasta 3 micras (muy buena filtración y ahorro en químicos) ó 20 micras usando arena.

**FILTROS DE CARTUCHO:** En la actualidad, se han convertido en una alternativa muy recomendada, debido a que es el que tiene el mayor ahorro de agua en su limpieza, debido a que utilizará aproximadamente solo una cubeta de agua aproximadamente.

**FILTROS DE TIERRA DIATOMACEA:** Es el filtro que maneja la filtración más fina (4 micras) por lo que también es el que trae los mayores ahorros en químicos. Los factores que se tienen que evaluar para la elección de un filtro son: capacidad de filtración, ecología, calidad, ahorro en químicos, respaldo, precio...

### IV. GASTO MÁXIMO EN TUBERÍAS

DIÁMETRO DEL TUBO PVC	FLUJO MÁXIMO					
	1.8 M/SEG	2.4 M/SEG	3 M/SEG	4.5 PIE/S - 1.37 M/S	5.5 PIE/S - 1.67 M/S	6.0 PIE/S - 1.82 M/S
(pulg)						
1 ½"	145 LPM	190 LPM	240 LPM	30 GPM - 113 LPM	35 GPM - 132 LPM	40 GPM - 151 LPM
2"	240 LPM	320 LPM	400 LPM	50 GPM - 190 LPM	60 GPM - 227 LPM	65 GPM - 246 LPM
2 ½"	340 LPM	450 LPM	560 LPM	70 GPM - 264 LPM	80 GPM - 302 LPM	90 GPM - 340 LPM
3"	520 LPM	700 LPM	870 LPM	100 GPM - 375 LPM	120 GPM - 454 LPM	140 GPM - 529 LPM
4"	900 LPM	1,200 LPM	1,500 LPM	180 GPM - 681 LPM	225 GPM - 851 LPM	250 GPM - 946 LPM
6"	2,100 LPM	2,800 LPM	3,450 LPM	400 GPM - 1,514 LPM	500 GPM - 1,892 LPM	550 GPM - 2,081 LPM
8"	3,600 LPM	4,800 LPM	6,000 LPM	700 GPM - 2,649 LPM	850 GPM - 3,217 LPM	950 GPM - 2,460 LPM

### V. SELECCIÓN DE MOTOBOMBA:

Existe diversidad de motobombas en el mercado, pero siempre será importante considerar los siguientes factores antes de seleccionar alguna (una vez hecho el cálculo):

- ¿Puede trabajar sin agua sin dañarse?
- ¿Calidad?
- ¿Eficiencia en curva de trabajo?
- ¿Ahorro energético (de motor contra cabalaje)?
- ¿Silenciosa?
- ¿Tamaño de canastilla de trampa de pelo?
- ¿Soporte técnico?

### VI. MÁXIMO DE USUARIOS POR METRO CUADRADO DE SUPERFICIE:

Se refiere a la cantidad máxima de usuarios que permitiría a una piscina con equipos bien calculados y con un mantenimiento adecuado, mantenerse en buenas condiciones físicas y químicas.

PROFUNDIDAD DE LA PISCINA*	1 USUARIO POR CADA
Baja profundidad (menor a 1 mt)	2.2 m <sup>2</sup>
Profundidad media (entre 1 y 1.5 m)	2.7 m <sup>2</sup>
Muy profunda (más de 1.5 m)	4 m <sup>2</sup>

\*Use el cálculo de la parte más profunda de su piscina



## HIDRÁULICA PARA PISCINAS Y SPAS

Hidráulica es el estudio y comprensión del comportamiento de los líquidos en reposo y en movimiento. El agua es el líquido que nos ocupa, así como entender lo siguiente:

- ¿Cuánta agua tenemos (capacidad de piscina en litros)?
- ¿En cuánto tiempo podemos pasar toda el agua de la piscina por el filtro una vez (Tasa de rotación y Velocidad del agua)?
- ¿Cuánta resistencia encontrará el agua mientras se mueve por la tubería, tanto en diámetro de tubería, subidas y vueltas (pérdida de fricción)?
- ¿Cómo se superará esta resistencia (Selección de motobomba)?
- ¿Cómo filtrar esta agua eficiente y efectivamente (Selección del filtro)?

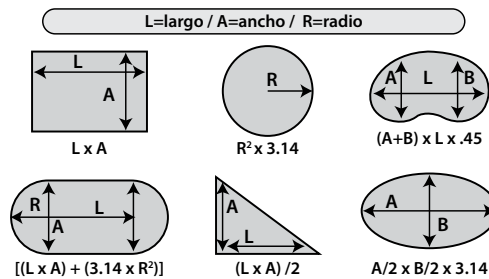
Las siguientes son instrucciones paso a paso para responder estas cinco preguntas y determinar el tamaño adecuado de la motobomba o filtro para prácticamente cualquier instalación. A continuación puede ver los cálculos paso a paso para el siguiente ejemplo:

- Piscina rectangular de 10 m x 5 m.
- Profundidad de 1.1 m en la parte baja y 1.9 m en la parte profunda.
- 2" de tubería de succión y retorno.
- Motobomba existente de 1 HP
- Lectura del manómetro (10 psi) a filtro limpio.

### 1.- CAPACIDAD DE LA PISCINA

Para determinar el total de litros, primero tenemos que calcular el área de superficie de la piscina en metros cuadrados.

#### 1A.- ÁREA DE LA SUPERFICIE



\_\_\_\_\_ m<sup>2</sup>  
(Área de la superficie)  
Área de la superficie: 10 m x 5 m = 50 metros cuadrados

A continuación, se multiplica el área de la superficie por el promedio de profundidad para determinar el volumen de la piscina

#### 1B. PROMEDIO DE PROFUNDIDAD

$$\left( \frac{\text{Prof. baja}}{\text{Prof. baja}} \text{ m} + \frac{\text{Prof. Onda}}{\text{Prof. Onda}} \text{ m} \right) \div 2 = \frac{\text{Prof. Promedio}}{\text{Prof. Promedio}} \text{ m}$$

Promedio de Profundidad = (1.1 m + 1.9 m) ÷ 2 = 1.5 m

#### 1C. VOLUMEN

$$\left( \frac{\text{Área de superficie}}{\text{Área de superficie}} \text{ m}^2 \times \frac{\text{Prof. Promedio}}{\text{Prof. Promedio}} \text{ m} \right) = \frac{\text{volumen}}{\text{volumen}} \text{ m}^3$$

Volumen = 50 m<sup>2</sup> x 1.5 = 75 m<sup>3</sup>

Siguiente, multiplica el volumen de la piscina en metros cúbicos por 1,000 para obtener la capacidad de la piscina en litros.

#### 1D. CAPACIDAD DE LA PISCINA

$$\left( \frac{\text{Volumen}}{\text{Volumen}} \text{ m}^3 \times 1,000 \text{ litros} \right) = \frac{\text{capacidad piscina}}{\text{capacidad piscina}} \text{ litros}$$

Capacidad de Piscina = 75 m<sup>3</sup> x 1,000 litros = 75,000 litros

Algunos tamaños comunes de piscinas residenciales son:

MEDIDAS	LITROS*
7 x 3.5 m	34,300
8 x 4 m	44,800
10 x 5 m	70,000

\*Promedio de profundidad considerada: 1.40 metros

Algunos tamaños comunes de piscinas comerciales son:

MEDIDAS	LITROS*
25 x 12 m	600,000
50 x 25 m	2'500,000

\*Promedio de profundidad considerada: 2.00 metros

## 2.- FLUJO

Mientras el actual flujo de una bomba está basado en la resistencia total del sistema descrito más adelante, el rango de flujo deseado debe ser calculado para verificar que satisfaga los requerimientos de la tasa de rotación y de velocidad del agua.

### 2A. TASA DE ROTACIÓN

La Tasa de Rotación para una piscina es la cantidad de tiempo requerido para circular todo el volumen de agua de la piscina a través del filtro con buenos estándares de seguridad.

Con base en la capacidad de la piscina y el rango de rotación deseada, la tasa mínima en la que el agua puede estar circulando en Litros Por Minuto (LPM) está calculada de la siguiente manera:

#### A. FLUJO MÍNIMO DE LITROS POR HORA (LPH)

$$\frac{\text{Capacidad piscina (litros)}}{\text{Tasa de rotación deseada (ver en pág. 397) (horas)}} = \text{(flujo mínimo) LPH}$$

Flujo Mínimo: 75,000 litros ÷ 8 horas (por ejemplo) = 9,375 litros por hora

#### B. FLUJO MÍNIMO EN LITROS POR MINUTO (LPM)

$$\frac{\text{(Flujo mínimo LPH) (litros por hora)}}{60 \text{ minutos por hora}} = \text{(flujo mínimo, LPM)}$$

Flujo Mínimo: 4,375 litros por hora ÷ 60 minutos por hora = 156 litros por minuto.

### 2B. VELOCIDAD DEL AGUA

La velocidad de agua máxima recomendada es 1.8 metros por segundo para líneas de succión y 3 metros por segundo para líneas de retorno, de acuerdo a la ANSI así como metros por segundo en drenes de fondo. La siguiente tabla muestra el flujo máximo en LPM basado en el tamaño de la tubería y velocidad del agua.

DIÁMETRO DEL TUBO PVC (pulg)	FLUJO MÁXIMO				
	2.4 M/SEG	3 M/SEG	4.5 PIE/S - 1.37 M/S	5.5 PIE/S - 1.67 M/S	6.0 PIE/S - 1.82 M/S
1 ½"	190 LPM	240 LPM	30 GPM - 113 LPM	35 GPM - 132 LPM	40 GPM - 151 LPM
2"	320 LPM	400 LPM	50 GPM - 190 LPM	60 GPM - 227 LPM	65 GPM - 246 LPM
2 ½"	450 LPM	560 LPM	70 GPM - 264 LPM	80 GPM - 302 LPM	90 GPM - 340 LPM
3"	700 LPM	870 LPM	100 GPM - 375 LPM	120 GPM - 454 LPM	140 GPM - 529 LPM
4"	1,200 LPM	1,500 LPM	180 GPM - 681 LPM	225 GPM - 851 LPM	250 GPM - 946 LPM
6"	2,800 LPM	3,450 LPM	400 GPM - 1,514 LPM	500 GPM - 1,892 LPM	550 GPM - 2,081 LPM
8"	4,800 LPM	6,000 LPM	700 GPM - 2,649 LPM	850 GPM - 3,217 LPM	950 GPM - 2,460 LPM

### 2C. FLUJO DESEADO

El rango de flujo deseado tiene que ser entre el flujo mínimo basado en la tasa de rotación y el flujo máximo basado en la velocidad del agua. Revise si hay que incrementar la tasa de flujo por elementos como fuentes o cascadas. El flujo máximo posible tendría que incrementarse (por ejemplo incrementar de 2" a 2 ½" la tubería) y usar tubería de mayor diámetro.

Se recomienda seleccionar un flujo que sea superior que el mínimo para tomar en cuenta la disminución de flujo que naturalmente ocurre mientras el filtro se satura de polvo y suciedad.

Flujo Mínimo (Tasa de Rotación): 156 LPM  
Flujo Máximo (Velocidad del Agua): 240 LPM

Flujo deseado:

$$\frac{\text{LPM} + \text{LPM}}{2} = \text{LPM}$$

(Flujo mínimo) (flujo máximo) (flujo deseado)

Flujo Deseado = (156 LPM + 240 LPM) ÷ 2 = 198 LPM

## 3.- PÉRDIDA POR FRICCIÓN

Todo por donde el agua debe circular, a través del sistema de circulación (tubería y equipo) crea resistencia o pérdida de velocidad por fricción, conocida como "pérdida por fricción". La pérdida por fricción ocasionada por las conexiones de tubería comunes, tales como tubos, codos, "T", etc. se pueden encontrar en tablas de referencia publicadas. La pérdida por fricción para equipos tales como filtros, calentadores y sistemas de cloración puede encontrarse en tablas y/o curvas proporcionadas por sus respectivos fabricantes. La suma de todas las resistencias se denomina Carga Dinámica Total (CDT) y se mide típicamente en pies de agua, metros de columna de agua o PSI.

Una motobomba de tamaño adecuado, tendrá la capacidad para superar el total de la carga dinámica del sistema, mientras al mismo tiempo, provee flujo que va a satisfacer los requisitos de la tasa de rotación y la velocidad del agua.

Para nuevas instalaciones es posible calcular con mucha precisión el CDT utilizando las tablas de referencia y los datos del fabricante para determinar la pérdida por fricción asociada con cada componente en el sistema de circulación.

Para instalaciones existentes, a menudo somos incapaces de determinar la cantidad total de tubería y conexiones.... es subterráneo. Por lo tanto, lo que sigue es una forma simplificada para determinar la carga dinámica total.

Tendremos que añadir la resistencia desde la succión de aspiradora de la existente motobomba hasta la resistencia y presión lateral de la misma. Note que asumimos que la altura de succión estática (es decir, la distancia vertical desde el centro del impulsor de la bomba a la superficie del agua) se compensa con el agua que se devuelve a la piscina.

### 3A. PERDIDA DE FRICCIÓN (ASPIRADORA)

$$\frac{\text{_____ pulgadas de mercurio} \times 0.34 \text{ m de agua}}{\text{(lectura aspiradora)}} = \frac{\text{_____ metros de agua}}{\text{(resistencia total de aspiradora)}}$$

Normalmente, debido a que una lectura de aspiradora no estará disponible, la tabla a continuación proporciona los factores comunes de pérdida de carga para motobombas de alta eficiencia actuales.

HP	FACTOR DE PÉRDIDA DE CARGA
¾ HP	1.4 a 1.7 m de agua
1 HP	2.1 a 2.7 m de agua
1 ½ HP	3 a 3.8 m de agua
2 HP	4 a 4.8 m de agua

*\*Asumiendo línea de succión 2", no exceder 12 metros de largo, mínimos accesorios, una (1) válvula 2" y bombas de alto rendimiento.*

Factor de pérdida de carga: 2.7 m de agua (bomba 1 HP existente)

### 3B. PERDIDA DE FRICCIÓN (PRESIÓN)

$$\frac{\text{_____ PSI} \times 0.7 \text{ m de agua}}{\text{(presión de filtro limpio)}} + \text{PSI} = \frac{\text{_____ m de agua}}{\text{(resistencia total, presión)}}$$

Resistencia Total (Presión): 10 PSI x 0.7 m de agua ÷ PSI = 7 m de agua

### 3C. CARGA DINÁMICA TOTAL (SIN CALENTADOR EN AZOTEA)

$$\frac{\text{_____ m de agua}}{\text{(factor de pérdida de carga)}} + \frac{\text{_____ m de agua}}{\text{(resist. total, presión)}} = \frac{\text{_____ m de agua}}{\text{(carga dinámica total)}}$$

Carga Dinámica Total: 2.7 m de agua + 7 m de agua = 9.7 m de agua (Si tiene calentador en azotea, sumar los metros de altura donde esta colocado).

## 4.- TAMAÑO DE LA MOTOBOMBA

Ahora tenemos toda la información necesaria para seleccionar el tamaño adecuado de la motobomba y/o el filtro basándonos en una instalación nueva o existente.

Los datos del desempeño de una motobomba, se proporciona en LPM (salida) vs m de carga (resistencia). Los datos específicos de rendimiento para nuestras bombas, se pueden encontrar en nuestro catálogo.

Puede calcular en [www.gpa.com.mx/calculos](http://www.gpa.com.mx/calculos)

### 4A. TAMAÑO DE LA MOTOBOMBA, NUEVAS INSTALACIONES

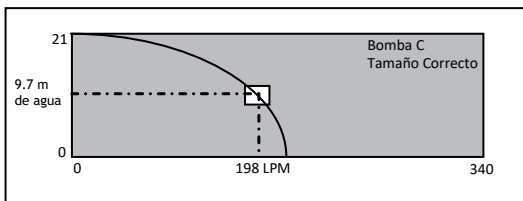
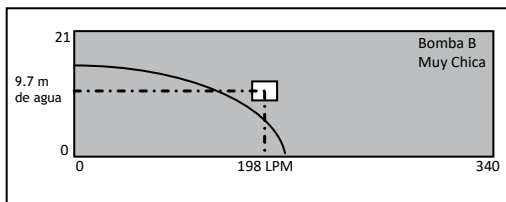
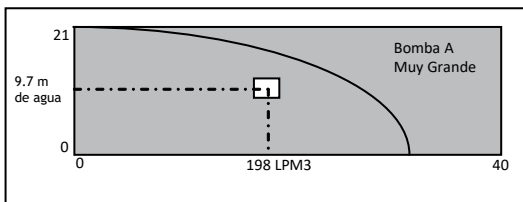
Para nuevas instalaciones, use el rango de flujo deseado y calcule la Carga Dinámica Total de las tablas y de los datos del fabricante:

Flujo Deseado \_\_\_\_\_ LPM  
Carga Dinámica Total \_\_\_\_\_ m de agua

Al usar las tablas de rendimiento o curvas de la motobomba, identificar cual rendimiento de las bombas se asemeja más a un punto de coincidencia donde el flujo deseado se cruza con la Carga Dinámica Total.

**Flujo Deseado: 198 LPM**

**Carga Dinámica Total: 9.63 m de agua (asumiendo que sea la misma a la que previamente determinamos de los cálculos de la Pérdida de fricción).**



## 4B. TAMAÑO DE LA MOTOBOMBA. INSTALACIONES EXISTENTES.

Para instalaciones existentes, use el cálculo de la Carga Dinámica Total (CDT) calculado con la resistencia de la aspiradora.

Carga Dinámica Total \_\_\_\_\_ m de agua

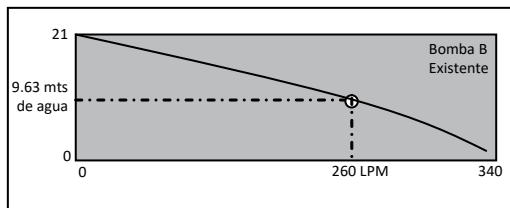
Utilizando la curva de rendimiento de para la bomba existente, deberá encontrar el flujo que corresponda a la Carga Dinámica Total. Este es el flujo actual con el que la motobomba actualmente está operando, que puede cubrir o no los requerimientos de la tasa de rotación y la velocidad del agua. Verificar que el rango de flujo actual sea entre el flujo mínimo basado en la tasa de rotación y el flujo máximo basado en la velocidad del agua.

**Carga Dinámica Total: 9.63 m de agua**

Si el rango de flujo actual no se ajusta a los requerimientos de la tasa de rotación y velocidad del agua, se tiene ya sea que modificar el sistema para añadir o eliminar restricciones (ejemplo, utilizar menos conexiones de tubería o menos equipo) o variar el flujo cambiando el tamaño de la motobomba.

En el siguiente ejemplo, el flujo (260 LPM) excede el flujo máximo basado en la velocidad del agua. La bomba debe ser redimensionada.

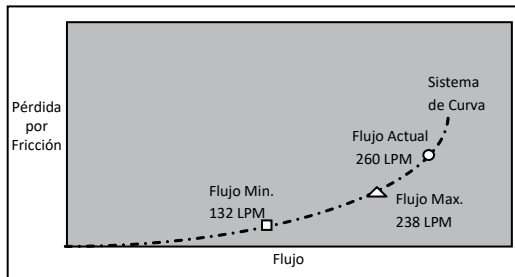
Importante: si aumenta o disminuye el flujo por cualquier motivo (ejemplo: cambiar el tamaño de la motobomba) la pérdida por fricción aumentará o disminuirá respectivamente. No se puede leer horizontalmente a través de la curva en la misma Carga Dinámica Total para elegir otra motobomba. Debes crear una curva basada en la siguiente relación:



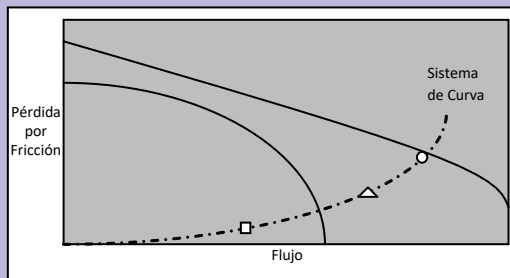
$$\frac{\text{perdida fricción actual}}{\text{m de agua}} \times \left( \frac{\text{nuevo rango de flujo}}{\text{LPM}} \div \frac{\text{actual rango de flujo}}{\text{LPM}} \right)^2 = \text{m de agua} \text{ (nueva pérdida por fricción)}$$

Elija el rango de flujo mínimo y máximo basado en la tasa de rotación y velocidad del agua y calcule la pérdida por fricción correspondiente, utilizando la fórmula mencionada anteriormente. Trazar cada combinación de pérdida por fricción y flujo para crear la curva.

- Flujo Actual: 260 LPM (de la tabla para bomba 1HP existente mostrado en la parte superior)
- Pérdida por fricción actual: 9.63 m de agua
- Rango de flujo por requerimiento de rotación = 132 LPM
- Pérdida por fricción = (9.63 m de agua) x (132 LPM ÷ 260 LPM)<sup>2</sup> = 2.47 metros de agua
- Rango de flujo por requerimiento de velocidad del agua = 238 LPM
- Pérdida por fricción = (9.63 m de agua) x (238 LPM ÷ 260 LPM)<sup>2</sup> = 8.04 metros de agua



El punto donde el rendimiento de la curva para una bomba en particular intersecta en el sistema de la curva, determina el flujo y la Carga Dinámica Total donde esa motobomba va a operar.



En este ejemplo, el flujo para la bomba 3/4 HP está entre el flujo mínimo y máximo y por lo tanto es el tamaño adecuado para la aplicación.



## AHORRANDO DINERO AL AHORRAR ENERGÍA

Dependiendo de las tarifas de los servicios, características de la piscina y el equipo seleccionado, es posible recuperar en el primer año el excedente del costo de adquirir una motobomba de energía eficiente (de alto rendimiento) o de velocidad variable a una motobomba estándar.

Por ejemplo, un sistema con energía eficiente y una motobomba de alto rendimiento, nos da 5.34 amps a 230 voltios, si la tarifa local fuera de \$0.12 por kWh costaría aproximadamente \$1.78 sobre un periodo de 12 horas por día. Una motobomba estándar para la misma piscina nos da 7.0 amps y costaría aproximadamente \$2.32 por día o un extra de \$197 anual (en dólares).

Utiliza esta hoja de trabajo para ayudar a determinar tus ahorros de energía:

a). Rango de amperaje del motor	A	
b). Voltaje (ej. 115 voltios o 230 voltios)	B	
c). Costo local de energía (\$ por kWh)*	C	
d). Uso aproximado de Energía (Watts) = A x B	D	AMPERS = $\frac{\text{WATTS}}{\text{VOLTS}}$
e). Kilowatts = D / 100	E	
f). \$ por hora = E x C	F	WATTS = AMPERS x VOLTS
g). Horas de Operación diarias	G	
h). Costo por día = F x G	H	
i). Costo Mensual = H x 30	J	
j). Costo Anual = H x 365	K	

*\*Consulte su recibo eléctrico para determinar el costo local*

## 4C.TAMAÑO DEL FILTRO

Un filtro ya sea de arena, cartucho o tierra diatomácea, tiene un diseño de rango de flujo en LPM, así como capacidad de rotación en litros. Ver la tabla mostrada abajo para ejemplo. Los datos específicos de rendimiento para nuestros filtros los encuentra en nuestro catálogo.

Seleccione el filtro que cumple o supere tanto el rango de flujo deseado y la capacidad de rotación en litros.

Para el ejemplo citaremos los datos de los filtros de arena, aunque en el catálogo están disponibles también los de cartucho y los de T.D.

Número de Modelo	Área filtrante Pies <sup>2</sup>	Flujo LPM	Capacidad de rotación (Litros)		Número de Modelo	Área filtrante Pies <sup>2</sup>	Flujo LPM	Capacidad de rotación (Litros)
			6 horas	8 horas				6 horas
14"	1.06	95	34,200	45,600	48"	11.9	920	331,200
16"	1.40	114	41,040	54,720	55"	16.5	1,280	460,800
19"	1.80	151	54,360	72,480	63"	22.1	1,700	612,000
22.5"	2.64	208	74,880	99,840	71"	27.1	2,080	748,800
24"	3.14	238	85,680	114,240	79"	31.9	2,450	882,000
25"	3.30	257	92,520	123,360				
31"	4.91	397	142,920	190,560				
32"	5.70	416	149,760	199,680				
36"	7.1	538	193,680	258,240				

**Flujo Deseado: 198 LPM**

**Rotación 75,000 litros en 8 horas**

**Seleccionar un filtro de 22.5" (mínimo para alcanzar el flujo y rotación deseados)**

Un factor adicional a considerar en el tamaño del filtro es la cantidad de usuarios. Las piscinas con más afluencia requieren mayores filtros. También, los mayores filtros proveen mayores ciclos, reduciendo el mantenimiento diario requerido por el consumidor durante la época de calor.

## RESUMEN

Utilizando la información calculada anteriormente, usted puede ajustar el tamaño adecuado para la motobomba, filtro y el equipo correspondiente, asegurando que se cumplan los requisitos de la tasa de rotación y velocidad del agua, mientras se elimina el desperdicio eléctrico y posible daño potencial a otros componentes del sistema asociados con una motobomba de gran tamaño que resulta innecesaria.

En los siguientes cálculos seguiremos utilizando el ejemplo de filtración y bombeo en donde ya se determinó que:

Mide: 10 m x 5 m | Área: 50 m<sup>2</sup> | Profundidad promedio: 1.5 m | Volumen: 75,000 litros | Flujo deseado: 198 LPM

## 1.- DESNATADOR:

La función principal del desnatador es retirar la suciedad de la superficie de una piscina y llevar agua al filtro, por lo que el cálculo está basado en base al área de la superficie de la piscina.

Para una mayor captación de basura, se recomienda que siempre se coloquen los desnatadores en sentido opuesto al flujo del viento, así como de las boquillas de retorno (que también hacen movimiento de agua).

MÍNIMO	RECOMENDADO	FLUJO MÍNIMO
1 por cada 50 m <sup>2</sup>	1 por cada 40 m <sup>2</sup>	114 LPM

Algunos desnatadores están diseñados con una línea niveladora para cuando el nivel del agua baja de la boca del desnatador.



Si la piscina tiene una superficie de 50 m<sup>2</sup>, entonces

$$\frac{\text{_____ m}^2}{\text{(área superficie)}} / 50 \text{ m}^2 \text{ (mínimo por desnatador)} = \frac{\text{_____}}{\text{(desnatadores)}} \text{ desnatadores (redondear siempre al entero siguiente)}$$

**Desnatadores: 50m<sup>2</sup> / 50 m<sup>2</sup> = 1 desnatador**

## 2.- BOQUILLAS DE RETORNO:

Las boquillas de retorno son el medio para regresar el agua a la piscina después de pasarla por los distintos equipos con los que puede contar un sistema de circulación de una piscina (motobomba, filtro, calentador, sanitizador, etc...), por lo cual, dependiendo que equipos estén instalados, regresará agua limpia, caliente, clorada...

Debido a que las boquillas de retorno tienen como objetivo regresar agua limpia, caliente y sanitizada, es importante una buena distribución de las boquillas para que el agua se mezcle de forma pareja, para lo cual existen boquillas de retorno para muro y para piso... siendo las de piso una excelente alternativa para que la parte profunda de la piscina también reciba agua tratada y caliente y así evitar la pérdida de calor y de químico que se da al utilizar únicamente retornos de muro y que el agua tiende a ir a la superficie de la piscina antes de mezclarse con toda el agua. Las boquillas de piso son más utilizadas en piscinas mayores a 100 m<sup>2</sup> de superficie.

Por lo anterior, las boquillas de retorno se pueden calcular con base a su diseño (hay para gastos de 30, 65 y 100 LPM cada boquilla) o también se pueden calcular con base al área de la superficie.

MÍNIMO	MÍNIMO	DISTANCIA MÁXIMA ENTRE BOQUILLAS
1 por cada 100 LPM	1 por cada 25 m <sup>2</sup>	6 metros

$$\frac{\text{_____ LPM}}{\text{(LPM)}} / 100 \text{ (mínimo por retorno)} = \frac{\text{_____}}{\text{(retornos)}} \text{ retornos (redondear siempre al entero siguiente)}$$

**Retornos: 198 LPM / 100 LPM = 2 retornos**

### 3.- SUCCIONES DE FONDO:

Las succiones de fondo se colocan normalmente en la zona más profunda de la piscina y tienen 2 propósitos principales, uno es el de llevar agua al filtro de una zona distinta al desnatador, de modo que el desnatador toma agua de arriba y los drenes de fondo de abajo, para así dar más rápida vuelta a toda el agua por el filtro, el segundo propósito es el de ser la succión para vaciar la piscina cuando se requiera.

A partir del 2008, en Estados Unidos entró una regulación (VGB 2008) que exige instalar por lo menos 2 drenes de fondo por piscina, para evitar atrapamientos, además de una serie de requisitos de diseño y de instalación entre los que resaltan que deben estar instalados 2 drenes de fondo a no menos de 1 metro de distancia y que el diseño de dichos drenes cumpla con ciertas certificaciones de seguridad.

Instalación recomendada de drenes de fondo para evitar riesgos de atrape.

Mínimo 3' (0.9 m) de separación

Instale por lo menos 2 drenes para la succión de fondo por motobomba

TIPO DE DREN	FLUJO MÁXIMO (POR PAR DE DRENES)	MÁXIMO DIÁMETRO DE TUBERÍA
Redondo 7 ½" sin arenero	470 LPM	2 ½"
Redondo 7 ½" con arenero 1 ½"	190 LPM	1 ½"
Redondo 7 ½" con arenero 2"	320 LPM	2"
Cuadrado 12" x 12"	970 LPM	4"
Cuadrado 18" x 18"	1,700 LPM	6"

*\*Estos son solo datos ilustrativos, hay muchas variaciones que pueden alterar esta información.  
\*También se recomienda tener un par por motobomba, por lo que en caso de múltiples motobombas, deberán tomarse como referencia los LPM que manejará cada motobomba.*

Si conocemos que el flujo deseado es 198 LPM, podemos determinar en la tabla que cualquier tipo de dren es apropiado para esta piscina, sin embargo los cuadrados están muy sobrados, por lo que pudieran ser un par de redondos de 7 ½" con o sin arenero.

**Drenes de fondo: 2 drenes de fondo redondos de 7 ½" con o sin arenero**  
(el arenero dependerá de si el constructor lo quiere hacer en concreto o tenerlo ya en ABS (mismo material del dren).

### 4.- BOQUILLA DE BARREDORA:

Normalmente los desnatadores cuentan con un adaptador para poder conectar ahí la manguera de barredora y así evitar la colocación de boquillas de barredora, sin embargo la boquilla de barredora se ha visto como conveniente debido a que puede(n) colocarse en puntos estratégicos de la piscina que nos permitan llegar más lejos con mangueras más cortas.

Por seguridad, cuando no se está aspirando, se recomienda tener cerrada la succión de barredora, así como la boquilla con su respectivo tapón colocado, de lo contrario, durante el uso de la piscina pudiera ocurrir un grave accidente.

La cantidad de boquillas de barredora a instalar dependerá del diseño de la piscina y de los tamaños de las mangueras disponibles o que se deseen usar, ya que para un aspirado eficiente, entre más corta la manguera la succión será mejor. Debido a lo anterior, en piscinas residenciales suele bastar con una boquilla de barredora, pero en piscinas grandes, se sugiere repartir las boquillas de barredora por los muros a una distancia de entre 8 a 10 m (sin embargo dependerá del diseño).

**Boquillas de barredora: 1 boquilla de barredora**

### 5.- REJILLA DE REBOSADERO:

Toda piscina deberá tener por lo menos una para evitar excedentes de agua e inundaciones ocasionadas por lluvias excesivas u olvidos al cerrar la llave de llenado o incluso fallas en el sistema de auto llenado.

**Rejillas de rebosadero: 1 rejilla de rebosadero**

### 6.- ALIMENTACIÓN DE LLENADO PARA LA PISCINA:

La alimentación de agua para la piscina deberá ser por la parte superior y puede ser con una válvula manual o con un autollenado que mediante un flotador u otro sistema acciona una válvula sobre la línea de llenado. La línea de llenado se recomienda sea de un máximo de ¼" y que esté en la parte superior del muro para mantener una succión y/o filtración adecuada.

Con un auto llenado podrá tener la piscina siempre en el nivel adecuado, olvidándose de bajos niveles de agua que terminen en una motobomba dañada o de exceso de llenado que puedan terminar en desperdicio de agua o daño permanente en el jardín.

**Alimentación de llenado de la piscina: 1 auto llenado**

## 7.- REJILLA PERIMETRAL:

Una piscina que lleva rejilla perimetral no deberá llevar ni desnatador ni rejilla de rebosadero, ya que esta hace las 2 funciones.

Esta rejilla se coloca a nivel del andador en todo el perímetro de la piscina y tiene 3 funciones primordiales, la primera es la de recolectar la mayor parte de agua que va al filtro de la superficie (en donde se concentran la mayor cantidad de contaminantes y aceites) y que son fáciles de tragar; la segunda es la de funcionar como rompimiento del golpe del agua en piscinas de competencia y la tercera es la de aportar un nuevo concepto de diseño para piscinas recreativas.

Para calcular la rejilla perimetral, únicamente hay que sacar el perímetro de la piscina, midiendo los lados o sumando la longitud de cada uno de ellos.

$$\frac{\text{m}}{\text{(lado A)}} + \frac{\text{m}}{\text{(lado B)}} + \frac{\text{m}}{\text{(lado C)}} + \frac{\text{m}}{\text{(lado D)}} = \frac{\text{m}}{\text{(m lineales de rejilla perimetral)}}$$

Rejilla perimetral:  $10 \text{ m} + 5 \text{ m} + 10 \text{ m} + 5 \text{ m} = 30 \text{ m}$  lineales de rejilla perimetral

## 8.- ILUMINACIÓN:

La iluminación es una parte muy importante de una piscina y tiene 2 razones fundamentales de ser, la primera es la de tener visibilidad a la hora de usar la piscina y la segunda es la de transformar esa piscina en un espacio arquitectónico durante esas horas que el sol está descansando.

Debido a lo anterior, es que existen en la actualidad 3 tipos de reflectores, de los cuales también hay híbridos (con características mezcladas), estos 3 tipos de reflectores son:

- a) Tradicionales: de luz incandescente en múltiples intensidades (75W, 100W, 150W, 300W, 500W...) a 12 y 120 Volts. Utilizan un nicho por reflector.
- b) Extraplanos: Normalmente es la alternativa que se utiliza más en piscinas ya construidas, por su sencilla instalación con mínimo de albañilería, sin embargo, también se utiliza en piscinas nuevas.
- c) De LEDs: que nos ofrecen una variedad de colores y juegos de colores que permiten darnos un escenario distinto cada día de la semana y los hay ya armados (reflector completo con luz de LEDs instalado) o el puro foco de LEDs (sin el reflector), listo para instalarse en un reflector tradicional (de foco incandescente) de cualquier marca, nuevo o ya instalado. Utilizan un nicho por reflector.

El cálculo de los reflectores tradicionales o extraplanos (de luz incandescente) es de 10 a 15 watts, por m<sup>2</sup> de superficie de la piscina. Se recomienda siempre aterrizar su reflector y poner sus correspondientes protecciones térmicas tanto para 120 volts como para 12 volts ya que existe la posibilidad con 12 volts que el transformador se cruce y si no está protegida la instalación, se recibirán en la piscina 120 volts, pudiendo ocasionar un accidente grave.

$$\frac{\text{m}^2 \times 10 \text{ watts/m}^2}{\text{(área de superficie)}} = \frac{\text{watts}}{\text{(parámetro)}} = \frac{\text{watts}}{\text{(cantidad de watts necesarios)}}$$

El número de watts resultante lo deberá dividir entre la cantidad de watts de su reflector de preferencia (de luz incandescente... 300 watts, 500 watts, 150 watts)

$$\frac{\text{watts}}{\text{(watts necesarios)}} / \text{watts (del reflector de preferencia)} = \frac{\text{reflectores}}{\text{(reflectores necesarios)}} \text{ (redondeando al inmediato siguiente)}$$

Reflectores tradicionales:  $500 \text{ watts} / 300 \text{ watts} = 1.66$  (2 redondeado) = 2 reflectores de 300 watts (si son de 12 volts faltaría agregar por reflector un transformador de 12 volts a 120 volts, una varilla Cooper weld, su conector, protector fallas a tierra y caja de plástico para el protector).

El cálculo de iluminación a base de LEDs no se hace en base a watts, ya que su intensidad es medible de forma decorativa, además de ser un método de iluminación de alta eficiencia energética, ya que con mucho menos gasto de electricidad, 25 watts ó 42 watts por ejemplo, podemos iluminar decorativamente una piscina que con un reflector tradicional podríamos estar gastando 500 watts o 300 watts.

Debido a lo anterior, hay que utilizar las tablas que se proporcionan a continuación y a más detalle en el catálogo para determinar los metros cuadrados que cubre cada reflector de LEDs.

TIPO DE LED	CAPACIDAD MEDIA DE ILUMINACIÓN
2G (15 cm)	8 m <sup>2</sup>
2G (25 cm)	26 m <sup>2</sup>
Carvin 3G (25 cm)	40 m <sup>2</sup>
Jandy (15 cm)	44 m <sup>2</sup>
Jandy (25 cm)	44 m <sup>2</sup>

*\*El área de iluminación puede ser mayor o menor (según gustos y necesidades).*

Reflectores de LEDs: partiendo de que la piscina tiene 50 m<sup>2</sup> de superficie puede usar 2 del 2G.

## PRINCIPIOS BÁSICOS DE MÉTODOS DE SANITIZACIÓN

· Una piscina requerirá siempre de un método de sanitización que permiten guardar niveles seguros de sanidad en el agua, en todos los casos hay que seguir ciertas instrucciones para lograr el resultado buscado.

· **Suministro Manual:** El suministro manual de químicos es aceptado tanto en piscinas residenciales como comerciales, sin embargo, este debe de ser cuando la piscina está fuera de servicio o cerrada al público. Siempre habrá que dejar transcurrir tiempo suficiente para que los químicos se disuelvan y dispersen antes de poder volver a utilizar la piscina o abrirla al público.

· **Equipos dosificadores manuales:** Los equipos dosificadores, contienen en un depósito el químico a aplicar (cloro o similar el más utilizado), en pastillas, líquido o gas, de tal forma que de a poco en poco se está aplicando en la piscina, sin que haya picos excesivos de cloro que impidan el uso de esta por exceso del químico en cuestión. Bajo una buena operación de un dosificador de cloro, la aplicación manual de cloro sería solo cuando haya descompensaciones ocasionadas por lluvias, exceso de usuarios, etc...

· **Generadores de Ozono:** El ozono es un desinfectante que sirve de gran apoyo al cloro (de aplicación manual, dosificador o de generador de cloro) que se aplica a una piscina, de modo que con un sistema de Ozono, la necesidad de aplicación de cloro reducirá considerablemente y puede traer ahorros de hasta 70% en cloro.

· **Auxiliares minerales:** El Nature2 es el auxiliar mineral más representativo de la industria y nos permite potenciar la desinfección de una piscina con cloro y así reducir la necesidad de cloro libre requerido en una piscina a 0.5 ppm en lugar de 1 a 3 ppm que normalmente se requieren, es de muy sencilla instalación incluso en piscinas ya construidas (sin cortar tubo).

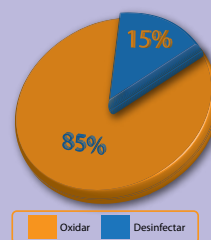
· **Generadores de cloro a base de sal:** Estos equipos han crecido en popularidad alrededor del mundo. En Australia la mayoría de las piscinas tienen uno. A la piscina se le aplica sal (cloruro de sodio) al arranque del equipo y cuando el agua pasa por el equipo, por electrólisis la sal se convierte en cloro y entra a la piscina haciendo la función de sanitización que haría el cloro aplicado por cualquier otro método. Este cloro se reierte a sal y agua nuevamente y el ciclo es infinito. En teoría no debería de reponerse la sal, sin embargo, aspirados a drenaje, dilución por lluvia, agua perdida que se salpica al exterior, son motivos que cada determinados meses requieren de reponer cantidades menores de sal a la aplicada al arranque.

· **ORP & dosificadores de pH:** Los sistemas de ORP permiten detectar el potencial de reducción y oxidación del cloro que hay en el agua y dar órdenes a un equipo dosificador automático de cloro o incluso de químicos para balancear el pH, para que apliquen mayor o menor cantidad de producto, conforme a los análisis que este equipo hace, permitiendo que el operador se vuelva más en un observador que en operador... ya que la aplicación de cloro se elevará cuando haya lluvias, exceso de usuarios, altas temperaturas del agua... e incluso es capaz de dosificar producto para mantener el pH en un punto ideal, lo que dará como consecuencia, ahorros increíbles en químicos, al tener en todo momento la piscina en los niveles ideales y por otro lado, al permitir que una piscina incluso pueda operar 24 horas debido a que la aplicación de químicos se hace de manera gradual durante todo el día y la noche (siempre que la motobomba que le surte agua esté encendida)... esto puede ser atractivo para cualquiera y en particular para un hotel o lugar que vende servicios, ya que la venta en un aqua bar pudiera extender su horario (como ventaja adicional).

## GUIA RÁPIDA DE SELECCIÓN DE MÉTODO DE SANITIZACIÓN

	Cloro tradicional	Sistemas de sal	Ozono	Sanitizador mineral	U.V.
Desinfecta (bacterias, virus, algas...)	✓	✓	✓	✓	✓
Oxida (sudor, orina, saliva...)	✓	✓	✓	✗	✓
Destruye (cremas, lociones, aceites)	✓	✓	✓	✗	✗
Reduce Cloraminas (cloro no productivo, irritante y de fuerte olor)	Con Shock	✓	✓	✓	✓
Dosificación constante automática	Si con dosificador	✓	✓	✓	✓
Reducción/eliminación de aplicación de cloro	✗	✓	Reduce en 70%	Reduce en 50%	Reduce en 50%
Complementos para sanitización 100% efectiva	Opcional: ozono, sanitizador mineral, U.V.	No es necesario	Forzoso: cloro Opcional: sanitizador mineral, U.V.	Forzoso: cloro Opcional: ozono	Forzoso: cloro Opcional: ozono
Ajuste de aplicación de sanitizador automático	✗	Solo versión ORP	✓	✓	✓
Mantenimiento del equipo o proceso	Aplicación constante de cloro	Reposición ocasional de sal y estabilizador de cloro (cada varios meses)	Aplicación constante de cloro	Reemplazo cada 6 meses de cartucho y aplicación constante de cloro	Aplicación constante de cloro y reemplazo de foco cada 10,000 horas

¿POR QUÉ SANITIZAR UNA PISCINA?





· Los cálculos de los distintos métodos de sanitización se pueden observar en el catálogo, en su respectiva página cada uno. Es importante recalcar que una piscina comercial (pública o semi-pública) requerirá de mayor cantidad de químico que una piscina del mismo tamaño de uso residencial, es decir, una piscina de 100,000 litros de una residencia en donde se meten 4 personas por semana, no demandará la misma cantidad de químicos que la misma piscina en una escuela de natación que entran 100 niños diarios con sudor, mugre, orines, etc... debido a esto, es que cualquiera de los métodos de sanitización requieren de un cálculo más preciso para piscinas comerciales, debido a que la cantidad de usuarios es un factor muy relevante en la demanda del cloro (independientemente de otros que afectan también a las residenciales, como temperatura del agua, lluvias, juegos de agua, etc...).

## GENERADORES DE CLORO A BASE DE SAL

· Los sistemas generadores de cloro a base de sal generan su propio cloro, desde una baja concentración de sal disuelta en el agua de la piscina, satisfaciendo el 100% de las necesidades sanitizantes de la piscina.

## ¿EL AGUA DE LA PISCINA SABRÁ SALADA?

· No. La concentración de sal en el agua de la piscina es aproximadamente 1/10 de la sal que tiene el agua de mar, además de ser menor al sabor del sudor de las personas. Este nivel de sal es equivalente a 1 cucharadita de sal en un galón de agua. Anime a cualquier persona que esté preocupado a realizar una "prueba de sabor".

## TIPOS DE SAL

· Usan sal de grado alimenticio sin yodo, sal industrial o para suavizadores de agua. Independientemente de que tipo de sal elijas, asegurarse que es al menos 99% sal pura (Cloruro de sodio). Nunca utilice sal de grano o sales que tengan más de 1% de "agentes antiglomerantes", "prusiato amarillo de sodio" o "ferrocianuro de sodio" agregados, porque estos compuestos pueden causar manchas en la piscina. La sal está disponible normalmente en sacos de 50 Kg.

## CANTIDAD DE SAL PARA AÑADIR A LA PISCINA

· Puede ver la tabla que se muestra más adelante. Dado que todo el cloro añadido a la piscina eventualmente se revierte en sal, es muy importante medir el nivel de sal que existe en la piscina antes de añadir cualquier sal.

## COMO AÑADIR LA SAL

· Después de determinar la cantidad de sal para añadir de la tabla siguiente, tenga de reserva 1 ó 2 sacos. Tira la sal del resto de los sacos directamente en la piscina y cepillar la sal alrededor para acelerar el proceso de disolución. No permita que la sal se asiente en el fondo de la piscina. El agua salada es más pesada que el agua sin sal, por lo tanto el agua salada tiende a acumularse en la parte más honda de la piscina. Encienda el sistema de filtrado, con la succión del dren de fondo abierta por 24 horas, para distribuir uniformemente la sal por toda la piscina.

## MEDIDOR DE SAL

· El medidor de sal de la unidad de control responde lentamente a los cambios rápidos del nivel de sal. Toma hasta 24 horas de circulación para que la sal sea totalmente distribuida en la piscina. Sea paciente y no sobre reaccione añadiendo mucha sal. Si el nivel de sal todavía es bajo después de 24-48 horas, añada los sacos de reserva a la piscina en base a la tabla que se muestra más adelante.

**LIBRAS Y (Kg) DE SAL NECESARIA PARA 3200 PPM**

Nivel Actual de Sal ppm	Galones y (Litros) de agua de la piscina / spa																
	8,000 (30,000)	10,000 (37,500)	12,000 (45,000)	14,000 (52,500)	16,000 (60,000)	18,000 (67,500)	20,000 (75,000)	22,000 (82,500)	24,000 (90,000)	26,000 (97,500)	28,000 (105,000)	30,000 (112,500)	32,000 (120,000)	34,000 (127,500)	36,000 (135,000)	38,000 (142,500)	40,000 (150,000)
0	213 (97)	267 (121)	320 (145)	373 (170)	427 (194)	480 (218)	533 (242)	587 (267)	640 (291)	693 (315)	747 (339)	800 (364)	854 (388)	907 (412)	960 (436)	1013 (460)	1067 (484)
200	200 (91)	250 (114)	300 (136)	350 (159)	400 (182)	450 (205)	500 (227)	550 (250)	600 (273)	650 (295)	700 (318)	750 (341)	800 (363)	850 (385)	900 (408)	950 (430)	1000 (453)
400	187 (85)	233 (106)	280 (127)	327 (148)	373 (170)	420 (191)	467 (212)	513 (233)	560 (255)	607 (276)	653 (297)	700 (318)	747 (339)	793 (360)	840 (382)	887 (403)	933 (424)
600	173 (79)	217 (98)	260 (118)	303 (138)	347 (158)	390 (177)	433 (197)	477 (217)	520 (236)	563 (256)	607 (276)	650 (297)	693 (317)	737 (337)	780 (358)	823 (378)	867 (398)
800	160 (73)	200 (91)	240 (109)	280 (127)	320 (145)	360 (164)	400 (182)	440 (200)	480 (218)	520 (236)	560 (255)	600 (273)	640 (291)	680 (310)	720 (328)	760 (346)	800 (364)
1000	147 (67)	183 (83)	220 (100)	257 (117)	293 (133)	330 (150)	367 (167)	403 (183)	440 (200)	477 (217)	513 (233)	550 (250)	587 (267)	623 (283)	660 (300)	697 (317)	733 (333)
1200	133 (61)	167 (76)	200 (91)	233 (106)	267 (121)	300 (136)	333 (152)	367 (167)	400 (182)	433 (197)	467 (212)	500 (227)	533 (243)	567 (258)	600 (274)	633 (289)	667 (304)
1400	120 (55)	150 (68)	180 (82)	210 (95)	240 (109)	270 (123)	300 (138)	330 (152)	360 (166)	390 (177)	420 (191)	450 (205)	480 (218)	510 (232)	540 (246)	570 (260)	600 (273)
1600	107 (48)	133 (61)	160 (73)	187 (85)	213 (97)	240 (109)	267 (121)	293 (133)	320 (145)	347 (158)	373 (170)	400 (182)	427 (195)	453 (207)	480 (219)	507 (231)	533 (243)
1800	93 (42)	117 (53)	140 (64)	163 (74)	187 (85)	210 (95)	233 (106)	257 (117)	280 (127)	303 (138)	327 (148)	350 (159)	373 (169)	397 (180)	420 (190)	443 (201)	467 (211)
2000	80 (36)	100 (45)	120 (55)	140 (64)	160 (73)	180 (82)	200 (91)	220 (100)	240 (109)	260 (118)	280 (127)	300 (136)	320 (145)	340 (154)	360 (163)	380 (172)	400 (181)
2200	67 (30)	83 (38)	100 (45)	117 (53)	133 (61)	150 (68)	167 (76)	183 (83)	200 (91)	217 (98)	233 (106)	250 (114)	267 (121)	283 (129)	300 (137)	317 (144)	333 (152)
2400	53 (24)	67 (30)	80 (36)	93 (42)	107 (48)	120 (55)	133 (61)	147 (67)	160 (73)	173 (79)	187 (85)	200 (91)	213 (98)	227 (104)	240 (110)	253 (117)	267 (123)
2600	40 (18)	50 (23)	60 (27)	70 (32)	80 (36)	90 (41)	100 (45)	110 (50)	120 (55)	130 (60)	140 (64)	150 (68)	160 (73)	170 (77)	180 (81)	190 (86)	200 (90)
2800	27 (12)	33 (15)	40 (18)	47 (21)	53 (24)	60 (27)	67 (30)	73 (33)	80 (36)	87 (39)	93 (42)	100 (45)	107 (48)	113 (51)	120 (54)	127 (57)	133 (60)
3000	13 (6)	17 (8)	20 (9)	23 (11)	27 (12)	30 (14)	33 (15)	37 (17)	40 (18)	43 (20)	47 (21)	50 (23)	53 (24)	57 (26)	60 (27)	63 (29)	67 (30)
3200	Ideal	Ideal	Ideal	Ideal	Ideal	Ideal	Ideal	Ideal	Ideal	Ideal	Ideal	Ideal	Ideal	Ideal	Ideal	Ideal	Ideal
3400	OK	OK	OK	OK	OK	OK	OK	OK	OK	OK	OK	OK	OK	OK	OK	OK	OK
3600+	Diluido	Diluido	Diluido	Diluido	Diluido	Diluido	Diluido	Diluido	Diluido	Diluido	Diluido	Diluido	Diluido	Diluido	Diluido	Diluido	Diluido

· Es importante mantener los niveles de sal y estabilizador a modo de prevenir el sarro y para asegurar el mejor resultado de la piscina. Revise periódicamente la pantalla de su unidad de control para revisar los niveles de sal y siga los procedimientos estándar para ajustar los niveles cuando sea necesario.

**SAL 2,700 A 3,400 PPM**

· Revise mensualmente (utilizando la pantalla de nivel de sal de su unidad de control). El rango superior de nivel de sal, permite que el generador de cloro electrónico produzca mas cloro, y ayuda a prolongar la vida de la celda. El generador de cloro electrónico va a indicar cuando la sal cae por debajo de 2700 ppm, y el generador dejara de funcionar si la sal cae por debajo de 2500 ppm. En la mayoría de las piscinas, el nivel de sal tiende a perderse lentamente cada que se agrega agua cruda a la piscina (lluvia, reponer el agua que se pierde por salpicaduras o retro lavado, etc.). Un buen procedimiento es añadir suficiente sal para que este muy cerca del rango máximo permitido. Por lo general añade estabilizante (vea abajo) al mismo tiempo.

**ESTABILIZADOR 60 A 80 PPM (EN PISCINAS ABIERTAS) Y 0 PPM EN TECHADAS**

· Revisar mensualmente. El estabilizador es también conocido como acondicionador, ácido cianurico o ácido isocianurico. El estabilizador ayuda a mantener los residuos de cloro libre en la piscina, protegiéndolos de los rayos UV del sol. Sin un estabilizador, el generador de cloro tendría que producir mucho mas cloro, a fin de mantener el nivel de cloro residual libre deseable en la piscina. Añade suficiente estabilizador para que este cerca del rango máximo al mismo tiempo en que añade la sal (ver tabla en su manual del equipo). Se recomienda más bien para piscinas comerciales o en piscinas residenciales en las que el equipo está muy justo en su producción.

**CLORO**

· Idealmente, todo el cloro de la piscina debería ser "cloro libre" y debería ser nulo el "cloro combinado". "Cloro libre" significa que no está atado a cualquier contaminante de la piscina, y está listo para atacar cualquier alga o bacteria con la que entre en contacto. Note que los kits de prueba utilizando el método OTO (color amarillo) solo prueba el cloro total y no puede diferenciar entre "libre" y "combinado". Con los kits de prueba DPD (color rosado) es posible realizar las pruebas de ambos cloro total y "cloro libre". Se encontrará que con un generador de cloro el resultado de "cloro libre" siempre será más alto que con un sistema de cloración tradicional.

**pH DETERMINA LA EFECTIVIDAD DEL CLORO**

· El rango recomendado de pH es de 7.2 a 7.8. Si el pH de la piscina se eleva por encima del tope del rango, la efectividad sanitizante del cloro puede reducirse considerablemente. Por ejemplo: El cloro en una piscina con pH a 7.2 es aproximadamente 10 veces más efectivo que la misma cantidad de cloro en una piscina con pH a 8.2.

## PRINCIPIOS BÁSICOS DE MÉTODOS DE CALENTAMIENTO

Existen 4 métodos básicos de calentamiento para una piscina y ninguno es mejor que el otro sin antes analizar las necesidades de cada quien.

	ELÉCTRICO	CALENTADOR DE GAS	PANEL SOLAR	BOMBA DE CALOR
Fuente de energía (principal)	Electricidad	Gas	Sol	Aire (a más de 10°C)
Disponibilidad de energía	Siempre	Siempre	Temporada de calor	Siempre (temporada de uso)
Inversión inicial (costo del equipo)	Baja	Baja	Media	Media
Costo de calentar	Muy alto	Alto	Nulo	Medio
MOTIVACIÓN DE COMPRA				
Ahorro en operación	No	No	Si	Si
Calentar desde frío en poco tiempo	Si (hasta 4,000 L)	Si	No (Si como de apoyo)	No
Caliente por las mañanas	Si (hasta 4,000 L)	Si	En temporada de calor	Si (excepto en temporadas <10°C)
Caliente a cualquier hora	Si (hasta 4,000 L)	Si	En temporada de calor	Si (excepto en temporadas <10°C)
Calentar Ocasionalmente	Si (hasta 4,000 L)	Si	Si	No
Piscinas con grandes cascadas o chorros	No	Si	No	Si
Calentar hasta 4,000 L de agua	Si	Si	No	No

La tabla de arriba debe de ser muy ilustrativa para identificar cuál es el método de calentamiento que le funciona a cada persona, de tal forma que, a una persona le acomodará un método y a otra con una piscina de las mismas dimensiones y en el terreno de a un lado, le acomodará otro.

Ejemplos:

a) Un particular que tiene su piscina y que "quiere meterse a nadar antes de comer" y los fines de semana (no muy temprano ni en invierno), es un candidato perfecto para un calentador solar, pero además todos los demás métodos le funcionarán perfectamente.

b) Un particular que tiene su piscina y que "quiere meterse a nadar antes de bañarse por las mañanas y con el agua a 30°C", no se le recomienda un calentador solar, sin embargo si se le recomienda el de gas y la bomba de calor... ahora la pregunta será si el cliente usará frecuentemente la piscina o solo cada 2 ó 3 semanas... porque si solo va a calentar la piscina para su uso ocasional, requerirá que su calentador tenga capacidad de calentar en 24 horas, por lo que el de gas se convierte en su mejor opción...

Si el cliente utilizará la piscina normalmente los fines de semana o incluso entre semana, la bomba de calor es la mejor alternativa porque éstas se recomiendan principalmente para mantener la temperatura del agua constante durante todos los días, aún cuando la piscina solo se utilizará el fin de semana, ya que es más económico mantener el agua caliente de una piscina que subir su temperatura súbitamente cada fin de semana.

c) Una escuela de natación, club u hotel, requieren que su piscina esté caliente toda la semana, desde las 7 am que entra el primer usuario a nadar, hasta las 9 pm (por lo menos), por lo que un calentador solar pudiera servir como método de apoyo (para ahorrar en energía), pero no como método principal. En este caso, se recomienda un calentador de gas o bombas de calor, sin embargo también tienen que velar por el costo de operación del negocio, por lo que las bombas de calor se convierten en la mejor alternativa... y además pudiera evaluarse colocar un calentador solar para que este haga su trabajo mientras las condiciones climáticas lo permitan.

d) Un empresario que tiene su casa de campo y que va una vez al mes con su familia y que le informa al velador cada que van a ir para que caliente la piscina o que incluso el viernes a las 2 pm se le ocurre pasar por su familia para llevársela de fin de semana a su casa de campo, definitivamente le interesará tener un calentador de gas, debido a que, este pudiera ser capaz de tener su piscina caliente al día siguiente por la mañana (dependerá del cálculo realizado del calentador).

## A) BOMBA DE CALOR:

Las bombas de calor no calientan con electricidad, la electricidad es un medio para realizar su función (utiliza electricidad en el ventilador y en el compresor, pero estos no son los que calientan).

Con las bombas de calor por cada peso que pagamos de electricidad recibimos de \$4 a \$6 gratuitos de eficiencia (o hasta \$12.5 con la tecnología Smart Heat) que nos da el medio ambiente... este dato lo podemos tomar del C.O.P (Coeficiente de Eficiencia en español) de los datos técnicos de las bombas de calor... es importante que este dato sea un dato certificado por la principal organización de Norteamérica dedicada a esto AHRI (puede verificar la certificación en [www.ahridirectory.org](http://www.ahridirectory.org)) y que esta certificación se complete con la confiabilidad de operación de la bomba de calor.

## CÁLCULOS DE LA BOMBA DE CALOR

Se calculan dependiendo el viento, temperatura ambiente, humedad y la superficie de la piscina (ya que el 80% de la temperatura que pierde una piscina es debido al viento) y las bombas de calor son para lograr cierta temperatura y después "mantenerla" (reponer la temperatura perdida), es decir, el agua caliente tiende a subir a la superficie y el ligero vapor del agua poco visible es arrebatado por los vientos rasantes y eliminado del agua.

Se requieren entre 1,200 BTUs a 2,200 BTUs por metro cuadrado de superficie. Dicho factor dependerá de la velocidad del viento, de la temperatura ambiente y humedad relativa promedio del mes con clima menos propicio en que se pretende calentar la piscina.

La tabla para seleccionar el factor (BTUs x m<sup>2</sup>) está a continuación. La tabla es aproximada para calentamiento de 28 °C a 30 °C (dependiendo de la temporada). Si se quieren 2 °C más, puede incrementar un 15% a 20% al cálculo y/o usar una cubierta para reducir pérdidas de calor/temperatura a través de la superficie.

TEMPERATURA AMBIENTE PROMEDIO*	VELOCIDAD DEL VIENTO PROMEDIO*			
	Bajo (0 a 6 km/h)	Medio bajo (6 a 10 km/h)	Medio Alto (10 a 15 km/h)	Alto (15 km/h ó más)
No recomendada (5 a 10°C)	1,800 BTU's	1,900 BTU's	2,100 BTU's	2,200 BTU's
Media baja (11 a 15°C)	1,650 BTU's	1,750 BTU's	1,950 BTU's	2,050 BTU's
Media alta (16 a 22°C)	1,500 BTU's	1,600 BTU's	1,800 BTU's	1,900 BTU's
Alta (23°C o más)	1,350 BTU's	1,450 BTU's	1,650 BTU's	1,750 BTU's

Si la piscina contara con cubierta permanentemente (cuando esté en desuso) ayudará a incrementar la temperatura más rápidamente.

Contemplar que una cubierta pudiera terminar su tiempo de vida y mientras no se use esta, la capacidad del equipo podría no ser suficiente para calentar si el cálculo fue muy ajustado.

\* La temperatura y velocidad del viento promedio debe incluir mañana/tarde/noche/madrugada. La mayoría de páginas del clima nos dan este dato por temporadas del año. Considerar que incluso dentro de la misma ciudad pueden variar las temperaturas a la misma hora. No es lo mismo en cerro que el centro o a la sombra que a sol directo.

Debido a lo anterior, la fórmula simplificada para calcular una bomba de calor es:

$$\frac{\text{_____ m}^2 \times \text{_____ BTUs/m}^2 \text{ (Factor de la tabla de arriba)}}{\text{(area de superficie)}} = \frac{\text{_____ BTUs}}{\text{(BTUs totales requeridos)}}$$

Si calculamos la bomba de calor para la misma piscina que hemos venido utilizando, pero le agregamos que es para Toluca y que el mes más frío en el que se va a calentar la piscina será septiembre donde la temperatura media es de 8°C y la velocidad del viento es de 7 km/h, sabremos que podemos utilizar el factor (A) que es de 1,900 BTU por m<sup>2</sup>

$$\text{BTUs totales requeridos: } 50 \text{ m}^2 \times 1,800 \text{ BTU's} = 95,000 \text{ BTU's}$$

Buscamos entre las opciones de bombas de calor que den más BTU's que el total de BTU's requeridos y podemos escoger cualquiera de ellas (normalmente la inmediata superior, aunque por costos operativos se recomienda seleccionar la de mayor C.O.P).

Bomba de calor: JE-2000 (que da 108,000 BTU's)

## B) CALENTADOR SOLAR INTER WATER:

Fabricado en Florida, por lo que los estándares para soportar huracanes son excedidos.

Garantía limitada de por vida en Estados Unidos y 10 años en México.

La mejor transmisión de calor al no tener mangueritas que pierden calor con el viento que sopla entre ellas.

Superficie lisa que reduce la acumulación de polvo y tierra, además de ofrecer una mayor facilidad de limpieza periódica lo que permite tener una eficiencia al máximo de tiempo completo (ya que el polvo reduce la intensidad del color negro, esencial en la absorción de la energía solar).

Múltiples certificaciones americanas entre ellas la NSTF, FSEC.

Certificación de rendimiento FSEC.

Prueba de presión a todos los paneles previa a su salida de fábrica a 95 PSI, lo que garantiza un excelente producto siempre.

Control de temperatura (opcional) que permite regular no pasarnos de la temperatura deseada.

## CÁLCULOS DE PÁNELES SOLARES

El cálculo de los paneles solares debe de tomar en cuenta factores principalmente como intensidad de la energía solar, temperatura ambiente, viento, ubicación de los paneles (exposición al sol) y esto varía entre ciudad y ciudad (o incluso entre una zona de la ciudad y otra).

Dependiendo de las condiciones climáticas, ubicación y orientación (con relación al sol) de los paneles solares, se requerirá entre 0.8 m<sup>2</sup> a 1.5 m<sup>2</sup> de panel solar Inter Water. Para efectos prácticos, ponemos la siguiente tabla que toma como base la temperatura del medio ambiente y velocidad del viento... asumiendo que no hay cascadas ni jugos de agua en la piscina.

La tabla para seleccionar el factor (m<sup>2</sup> de panel x m<sup>2</sup> de superficie) está a continuación. "La tabla es aproximada para calentamiento de 28 °C a 30 °C (dependiendo de la temporada). Si se quieren 2 °C más, puede incrementar un 15% a 20% al cálculo y/o usar una cubierta para reducir pérdidas de calor/temperatura a través de la superficie.

TEMPERATURA AMBIENTE PROMEDIO*	VELOCIDAD DEL VIENTO PROMEDIO*		
	Bajo (0 a 6 km/h)	Medio bajo (6 a 10 km/h)	Alto (15 km/h ó más)
Media baja (11 a 15°C)	1.2 m <sup>2</sup>	1.3 m <sup>2</sup>	1.4 m <sup>2</sup>
Media alta (16 a 22°C)	1.0 m <sup>2</sup>	1.1 m <sup>2</sup>	1.2 m <sup>2</sup>
Alta (23°C o más)	0.8 m <sup>2</sup>	0.9 m <sup>2</sup>	1.0 m <sup>2</sup>

Si la piscina contara con cubierta permanentemente (cuando esté en desuso) ayudará a incrementar la temperatura más rápidamente.

Contemplar que una cubierta pudiera terminar su tiempo de vida y mientras no se use esta, la capacidad del equipo podría no ser suficiente para calentar si el cálculo fue muy ajustado.

\* La temperatura y velocidad del viento promedio debe incluir mañana/tarde/noche/madrugada. La mayoría de páginas del clima nos dan este dato por temporadas del año. Considerar que incluso dentro de la misma ciudad pueden variar las temperaturas a la misma hora. No es lo mismo en cerro que el centro o a la sombra que a sol directo.

En zonas como Guadalajara con climas templados que la temperatura promedio no baja de 16°C y el viento no es mayor a 6 km/h, se recomienda 1 m<sup>2</sup> de panel solar por cada 1m<sup>3</sup>.

$$\frac{\text{_____ m}^2 \times \text{_____ m}^2 \text{ panel/m}^2 \text{ superficie (Factor de la tabla de arriba)}}{\text{(area de superficie)}} = \frac{\text{_____ m}^2 \text{ de panel}}{\text{(m}^2 \text{ de panel totales requeridos)}}$$

Si calculamos la bomba de calor para la misma piscina que hemos venido utilizando, pero le agregamos que es para Toluca y que el mes más frío en el que se va a calentar la piscina será septiembre donde la temperatura media es de 8°C y la velocidad del viento es de 7 km/h, sabremos que podemos utilizar el factor (A) que es de 1,900 BTU por m<sup>2</sup>.

$$\text{M}^2 \text{ totales requeridos: } 50 \text{ m}^2 \times 1 \text{ m}^2 \text{ de panel / m}^2 \text{ de superficie} = 50 \text{ m}^2 \text{ de panel solar}$$

Como cada panel tiene 3.7m<sup>2</sup> tenemos que:

$$\frac{\text{_____ m}^2}{\text{(m}^2 \text{ totales requeridos De panel)}} \div 3.7 \text{ m}^2 \text{ (area de cada panel)} = \frac{\text{_____ paneles Inter Water de 3.7 m}^2}{\text{(total de paneles necesarios)}}$$



## C) CALENTADORES A GAS:

Los calentadores de gas JXi son con aire asistido a través de un soplador, lo que permite tener una combustión pre mezclada y una mayor eficiencia a mayor altura.

Es la opción más rápida y fácil para calentar y mantener la temperatura de su piscina, con el mayor costo de combustible pero disponible los 365 días del año en cualquier ciudad y temporada en el mundo.

Los calentadores JXi cuentan con un control digital que tienen las mismas características que el de las bombas de calor en el sentido de que: tiene la facilidad de llevártelo remotamente (con cable telefónico) a otro lugar para ser controlada desde donde se desea. Ejemplo: Si el calentador por espacio la van a instalar en la azotea o en un cuarto de máquinas sumergido o muy incómodo... el control lo tomas y te lo llevas a la cocina o a la terraza (con cable telefónico) y desde ahí lo controlas igual que si estuviera colocado en él; además tienen Auto Heat, doble termostato...

Los calentadores a gas que manejamos llegan hasta 400,000 BTU's

A diferencia de otros calentadores a gas los JXi tienen una eficiencia real de hasta 83%. Estudios han demostrado que otros calentadores presumen una eficiencia de 82% cuando su eficiencia real es de 70% (lo que se refleja en las facturas de gas). Esto significa que por cada peso que pagamos de gas solo aprovechamos 83 centavos y los otros 17 se utilizan en la combustión y otros factores, es por esto que para calcular un calentador a gas tenemos que saber los Kcal/hr de salida (que son los reales utilizables) más que los de entrada.

Hay 2 formas de calcular un calentador de gas, en base a las necesidades de cada usuario.

Necesidad de calentar rápido porque la piscina se usará ocasionalmente y de imprevisto (de 24 a 36 horas aproximadamente):

Se calculan 1 Kcal/hr de salida x 1 litro.

$$\frac{\text{litros} \times 1 \text{ kcal/hr por litro (Kcal/hr por litro)}}{\text{(volumen de piscina en litros)}} = \frac{\text{Kcal/hr}}{\text{(total de Kcal/hr para la piscina)}}$$

Total de Kcal/hr = 75,000 litros x 1 kcal/hr por litro = 75,000 kcal/hr

Se revisa las tablas de rendimiento de los calentadores en el catálogo y se selecciona el inmediato siguiente que genere dichas Kcal/hr  
Calentador a gas seleccionado: LRZ400 (que genera 81,000 kcal/hr de salida)

Necesidad de arranque para lograr 30° - 32° C en 3 días (aproximadamente) y mantener únicamente la temperatura por los siguientes días de uso.

Puede usar la siguiente tabla como parámetro, tomando como punto de partida el diferencial de temperatura entre temperatura inicial (al arranque de temporada) y temperatura deseada a lograr:

Modelo	125		175		250		325		400	
Diferencial de temperatura	Área de superficie de piscina máxima a calentar (m <sup>2</sup> )									
	0 Aire	6 KPH	0 Aire	6 KPH	0 Aire	6 KPH	0 Aire	6 KPH	0 Aire	6 KPH
8°C	87	67	125	92	177	132	230	172	285	212
11°C	67	50	92	70	132	100	172	130	212	160
14°C	52	40	75	55	107	80	140	105	170	130
17°C	45	32	62	47	90	70	125	87	142	107
20°C	40	30	55	40	77	57	100	75	122	90

Tomando como base una altura sobre el nivel del mar de 200 metros.

Modelo	125	175	250	325	400
Tam. Spa	Tiempo Requerido Para Aumentar la Temperatura a 30°				
750 litros	30 Minutos	25 Minutos	20 Minutos	15 Minutos	10 Minutos
1,500 litros	60 Minutos	45 Minutos	30 Minutos	25 Minutos	20 Minutos
2,250 litros	90 Minutos	65 Minutos	45 Minutos	35 Minutos	30 Minutos
3,000 litros	120 Minutos	90 Minutos	60 Minutos	50 Minutos	40 Minutos
3,750 litros	150 Minutos	110 Minutos	75 Minutos	60 Minutos	50 Minutos

Tomando como base una altura sobre el nivel del mar de 200 metros.





# Preguntas Frecuentes

## I. INTRODUCCIÓN.

Un objetivo primordial en un operador de una piscina es mantenerla segura, limpia, clara y sana eficientemente. Esto sólo se logra a través de una combinación de una buena filtración y un apropiado balance químico.

Su sistema de filtrado debe operar el tiempo que sea necesario diariamente para circular por el filtro el total del agua de la piscina, por lo menos una vez. Esto normalmente se logra en un periodo de 6-8 horas. De cualquier modo debe determinar el tiempo requerido para el volumen base de su piscina, así como el promedio de flujo de su bomba.

Un balance químico apropiado es muy importante para mantener un agua limpia, clara y sana. Usted debe consultar a su distribuidor acerca de los requerimientos químicos, así como la frecuencia de su uso. Las guía base de un balance químico apropiado requiere de mantener un nivel libre de cloro en su piscina de 1 a 3 ppm y de pH de 7.2 a 7.6. Si no se mantienen estos niveles, algas y bacterias crecerán en su piscina, lo cual demandará al sistema de filtrado mayor tiempo de trabajo para limpiar el agua... obviamente, dependiendo de que tan severo sea el problema.

## II. BOMBAS

La bomba de su piscina es el corazón de su sistema de filtrado. Normalmente vienen con motor de 115 ó 230 Volts a una fase. Hace rodar una rueda dentro de la carcasa de la bomba (llamada impulsor) que genera una presión tal que hace circular el agua. La bomba es equipada con una trampa de pelo, donde hay una canastilla que su trabajo es capturar la suciedad que pudiera atascar al impulsor. Es importante mantener la canastilla limpia, para que la bomba pueda obtener toda el agua que necesite para que funcione apropiadamente. Una canastilla muy pequeña puede obstruirse muy fácilmente.

### 1. ¿Por qué hay burbujas minúsculas (aire) en la trampa de pelo de la bomba?

Esto es parte normal en las motobombas causada por la turbulencia generada al trabajar y en ocasiones llegan a desaparecer por si solas.

Si se tiene un generador de Ozono conectado a la succión de la motobomba, estas son también normales ya que el Ozono está siendo succionado por la misma motobomba en la parte de la succión generalmente en la parte inferior de la canastilla.

La cubierta de la trampa de pelo puede estar floja, agrietada, o el empaque del aro puede estar dañado o falta de lubricación del mismo. Examine y substituya en caso de ser necesario.

### 2. ¿Por qué hay una burbuja de aire grande en la trampa de pelo de mi Magnum Force, Orka, Niágara o Colorado?

Revise el nivel del agua en la piscina, puede estar demasiado bajo y permitir succión de aire a la bomba a través del desnatador.

Revisar las válvulas de desnatadores para asegurarse que estén completamente abiertas ya que si están cerradas pueden generar cavitación.

La compuerta del desnatador se puede quedar pegada no permitiendo que el agua entre en el desnatador. También, comprobar que no haya juguetes bloqueando el desnatador.

Monitorear si hay una fuga en la succión, abres una por una la línea de succión, desnatador, barredora y fondo, verificar cual es la tubería que genera la fuga, una vez identificada reparar la tubería.

Si con todas se observa la burbuja, la fuga se encuentra en la sección de las válvulas a la conexión de la motobomba.

Si existen tuercas unión revisar los empaques que se encuentren en buen estado, lubricados y apretados de forma correcta.

En la primera "puesta en marcha" de una bomba, la alta velocidad y la turbulencia del agua que llega a la trampa de pelo de la bomba captura algo de aire en la trampa de pelo y lo lleva normalmente de nuevo a la piscina. La combinación de la "aleta" (de entrada a la trampa de pelo) y la fuerza de succión de 2" reducen al mínimo la velocidad y turbulencia del agua, así que el agua que llega a su bomba prácticamente elimina la burbuja de aire que pudo haber recogido sobre la "aleta" durante "Puesta en marcha". Esta burbuja de aire no es el resultado de "una fuga en la succión". No tiene ningún efecto en el funcionamiento de la bomba. Su motobomba le dará un 100% de rendimiento.

### 3. Mi bomba está funcionando, pero no tengo presión en la piscina, ¿por qué?

Esta es comúnmente un error de concepción. Tienes mucha presión, pero poco flujo de agua. Esto es normalmente causado por un filtro sucio. Puedes verificar esto leyendo la presión en el manómetro del filtro. Si el filtro está sucio, la presión deberá ser de entre 20-25 psi, y si el filtro está limpio esta será de entre 10-15 psi. Si está sucio, hay que retro lavararlo (backwash) y la presión deberá disminuir en el filtro, permitiendo un flujo más libre del agua.

Revisar si alguna válvula está parcialmente cerrada en las líneas de retorno o si existe algún otro tipo de bloqueo en la línea de retorno (taponeada). El impulsor también puede estar atascado con algún escombro.

O si se cuenta con calentadores elevados (paneles solares, caldera, etc.) pueden aumentar la presión y esto es normal.

### 4. ¿Cuánto tiempo necesito tener funcionando mi bomba para mantener mi piscina limpia?

La duración de la bomba en funcionamiento variará dependiendo de factores como el uso diario, tamaño de la piscina, el tamaño del equipo y del clima. Como mínimo, el total del volumen de agua de la piscina deberá circular a través del filtro una vez al día. Para calcular cuánto tiempo tomará esto, deberá determinar el total de litros de la piscina y el flujo promedio de la bomba.

Ejemplo: Si volumen = 50,000 litros y motobomba = 119 LPM, entonces  $50,000 \div 119 = 420$  minutos = 7 horas.

Si tiene algún dato en galones, la equivalencia es: 1 galón = 3.78 litros

Dejar funcionando su bomba 24 horas al día no dañará su bomba (como son los Carvin), ya que están equipadas con un motor de servicio continuo.

### 5. Mi bomba no se ceba, ¿por qué?

La mayoría de las bombas para piscina son auto cebantes. De cualquier modo, la primera vez que se pone en marcha deberá llenar la carcasa de la trampa de pelo con agua.

La bomba posiblemente está a un nivel demasiado alto (máximo 1.5 metros dependiendo el modelo y la marca) sobre el nivel de la superficie, requiriendo un mayor período para cebarse. Lo ideal, es que la bomba deberá estar al nivel de la superficie o por debajo de ella.

Posiblemente tenga una fuga en alguna succión. Ver: ¿Por qué hay burbujas minúsculas (aire) en la trampa de pelo de la bomba?

### 6. ¿Por qué mi bomba se calienta cuando está funcionando?

Los motores se calientan cuando está funcionando la bomba, ya que el sello transmite algo del calor por el aire producido por el motor.

Asegúrese de que hay suficiente ventilación alrededor del motor. Mantenga, alrededor del motor, un área libre de materiales o construcción que puedan bloquear el flujo de aire hacia el motor. También mantenga pintura u otros materiales inflamables lejos del motor.

Si percibe que el calentamiento del motor es anormal (40°C por encima de la temperatura ambiente), deberá contactar a un electricista calificado para revisar el voltaje y el amperaje del motor cuando está en operación.

Un alto amperaje causará que el motor se caliente. Las causas de alto amperaje son:

1. Bajo Voltaje - el cual es típicamente causado por la energía transmitida por el cable, siendo esta por debajo de lo normal y/o el cable es demasiado largo para proporcionar el voltaje adecuado al motor. No recomendamos que use una extensión para surtir de energía a la bomba. Si cree que este es el problema, contacte a un electricista para que revise su instalación.
2. El motor esta atascado - Algo posiblemente tiene atascado el impulsor, causando que el motor se trabe y que se force.
3. Componentes del motor - Algún(os) componente(s) del motor posiblemente esté(n) deteriorado(s).

### 7. ¿Por qué mi bomba se apaga sola?

Si el motor se está apagando y la bomba acaba de ser instalada, revise que el voltaje de su conexión sea el apropiado. La mayoría de las bombas son de doble voltaje, significando que son de 115V ó 230V. Todas las bombas son cableadas a 230V de fábrica, por esto la bomba posiblemente necesite ser cambiada a 115V, mire el diagrama de cable en el motor. Si no está seguro acerca de cómo cambiar el motor de 230V a 115V, contacte a un electricista o algún técnico de nuestra compañía.

El motor tiene un límite superior que hace que se apague el motor si está sobrecalentado. El motor automáticamente reiniciará cuando éste se enfríe. El acto continuo de apagar y encender la bomba puede acortar la vida del motor. El sobrecalentamiento es comúnmente causado por alto amperaje. Las causas de alto amperaje están descritas en la pregunta anterior.

La bomba posiblemente se instaló con un timer automático que controlará el tiempo de funcionamiento, así que usted no tendrá que prender y apagar la bomba manualmente. Revise los tiempos de apagado y encendido.

### 8. ¿Por qué mi bomba es tan ruidosa?

El ruido de una bomba es comúnmente atribuido a la turbulencia, vibración o ruido mecánico.

1. Turbulencia - Es comúnmente descrita como un sonido "gluglú", el cual ocurre si hay aire mezclado con agua en la bomba. Una succión de aire puede ser ocasionada por una fuga en la succión, por ser demasiado pequeña la succión o si la succión o el desnatador están parcialmente obstruidos.

La tubería puede estar mal dimensionada (muy pequeña) para el flujo de la motobomba y provoca un zumbido muy fuerte por la velocidad del arrastre del agua y posible cavitación en la succión.

2. Vibración - Es la amplificación del sonido normal de una bomba, el cual comúnmente disminuirá si la base de la bomba está firmemente fija.

3. Ruido Mecánico - Es comúnmente identificado como un chillido. Causas comunes son: piezas del motor que son reemplazables, y deberán ser reemplazadas por un reparador calificado de motores. También revise el impulsor y el difusor, posiblemente estén haciendo fricción.



**9. ¿Cuánto costará operar mi bomba?**

Esto dependerá del periodo de tiempo que la bomba esté encendida al día. Comúnmente una bomba de piscina es requerida de 8-12 horas.

Para saber el costo, use la siguiente fórmula:

- En este caso se ejemplifica con el dato de una bomba de 1 HP
- $8A \times 230V = 1,840 \text{ Watts}$  (Amperes y Volts pueden ser encontrados en la placa del motor).
- $1.84kWh \times 8 \text{ horas operación de la bomba} = 14.72 \text{ Kwh}$ .
- $14.72 \text{ Kwh} \times \$0.50 \text{ costo por Kwh} = \$7.36 \text{ por día}$ .

Nota: Vea en su último recibo de luz el costo por Kwh.

**10. ¿Existe alguna herramienta para quitar el aro de la tapa de mi bomba Carvin?**

No, ¡no existe! El aro está diseñado para removerse con las manos.

El aro asegura la tapa de la bomba (para piscina) y está diseñado para dar un acceso fácil a la trampa de pelo.

Esto no será nunca necesario si el o-ring y la cuerda son limpiados y lubricados cada vez que se abra y cierre la trampa de pelo.

Aún cuando el aro esté realmente apretado, hay una solución simple. Cuando su bomba esté funcionando, se crea succión en la trampa de pelo, lo cual ocasiona que la tapa sea succionada y se facilite el aflojar el aro. Por lo anterior, lo que debe hacer, es aflojar el aro cuando la bomba esté en funcionamiento, apagar la bomba y quitar finalmente el aro.

**11. ¿Por qué mi motobomba no enciende?**

- Puede ser que el voltaje sea inapropiado o que caiga el voltaje al encender la motobomba, generalmente el neutro o alguna línea puede dar voltaje normal sin operar el equipo pero al encenderlo el voltaje cae y esto no permite la operación de la motobomba.

Es necesario contactar a un electricista certificado, para revisar la instalación eléctrica.

**12. ¿Mi motobomba Carvin o Franklin puede trabajar en seco?**

-Si puede trabajar en seco, ya que cuentan con un sistema único de protección para este tipo de situaciones.

Pero no pueden trabajar con poca agua o válvulas cerradas ya que esto provocará que el agua se caliente por arriba de los  $50^{\circ}\text{C}$  y provocar daño en las partes plásticas.

**13. ¿Por qué mi motobomba para hidromasaje no carga?**

- Este tipo de motobomba no son autocebantes, por lo que es necesario que se encuentren por debajo del nivel del agua y a una corta distancia del hidromasaje.

**14. ¿Por qué se puede dañar mi motobomba Piranha o Relax?**

-Porque están diseñadas para trabajar a una corta distancia del hidromasaje, ya que las distancias largas pueden provocar fractura en la carcasa de las motobombas.

Al ser una motobomba de flujo abundante provoca vibraciones y aunado al peso de la tubería estresan la carcasa provocando grietas o fracturas en el material plástico.

Si fuese necesario por algún diseño exclusivo del hidromasaje, es necesario calcular la carga dinámica, y fijar la tubería y la motobomba de forma que no tenga vibración ni carga en las conexiones de la misma.

**15. ¿Por qué mi motobomba no da el flujo requerido para el sistema de circulación filtro o calentador?**

a) Motobomba mal dimensionada con respecto al filtro, es necesario tomar en cuenta volumen de la alberca cantidad de codos, altura máxima de los equipos de calentamiento y diámetros de la tubería.

Solución: obtener la carga dinámica de cada proyecto para poder seleccionar la motobomba adecuada.

b) Fuga de aire en las líneas de succión. Por alguna mala instalación o algún defecto en la tubería.

Solución: revisar que la tubería no tenga golpes o cuarteaduras, y revisar las uniones que se encuentren bien pegadas.

**16. ¿Cuánto puedo apretar las conexiones de las tuberías de PVC?****Tuerca unión:**

- Deben ser apretadas con la mano y se puede utilizar una herramienta para apretar de  $\frac{1}{4}$  a  $\frac{1}{2}$  vuelta. Si continúa la fuga es necesario revisar los O-ring, que estén en buen estado o la alineación de las tuberías que pueden quedar forzadas y provocar una fuga.

**Conexiones roscadas:**

- Es necesario colocar cinta teflón de forma moderada para evitar engrosar la rosca y posiblemente romper la conexión hembra del equipo. Apretar con la mano al tope y se puede utilizar una herramienta para apretar de  $\frac{1}{2}$  vuelta. Si la fuga continúa es necesario remover la conexión y agregar Chelack junto con la cinta teflón.

**17. ¿Mi motobomba Colorado o Niágara de velocidad variable puedo controlarla con datos móviles?**

No, la motobomba Colorado y Niágara se controlan a través de la App únicamente cuando está conectado el dispositivo móvil a la misma red WiFi.

**Si el problema y la solución no se encuentra en este listado favor de contactar a servicio técnico 800 APOYOGPA**

**III. FILTROS DE ARENA****1. ¿Por qué la presión de mi filtro es tan alta?**

Alta presión normalmente significa que el filtro de arena está sucio y necesita ser retrolavado (backwash). Siga las instrucciones de retrolavado “¿Cómo retrolavo (backwash) mi filtro?” o remítase al manual de uso del filtro.

Revise que no haya válvulas cerradas en las líneas de retorno a la piscina y/o que no exista nada que bloquee dichas líneas.

Después de un tiempo, la arena de su filtro puede estar calcificada o saturada de químicos. Si esto ha ocurrido, puede usar algún producto que afloje la arena y que permita limpiarla al retrolavar. En ocasiones, la arena ya cumplió con su vida útil y necesitará ser reemplazada.

**2. ¿Necesito retrolavar diario? ¿Cómo sé cuándo tengo que retrolavar?**

Retrolavar el filtro cuando la presión a aumentado 10 psi sobre la presión de filtro limpio.

No, no es necesario retrolavar a diario. Retrolavar excesivamente no es recomendado. Con el tiempo, la efectividad de la cama de arena para detener partículas por sí sola mejora.

Retrolavar el filtro cuando la presión aumenta en 10 psi sobre la presión normal (10-15 psi). Normalmente tiene que retrolavar cuando la presión está entre 20-25 psi.

**3. ¿Cómo retrolavo mi filtro?**

- a. Apague la bomba.
- b. Mueva la válvula a “Backwash” (retrolavado).
- c. Encienda la bomba.
- d. Normalmente tomará de 2 a 3 minutos retrolavar la suciedad del filtro.
- e. Si su filtro tiene un visor de vidrio, retrolave hasta que el agua salga clara (si en un principio no sale agua en el visor, espere hasta que aparezca).
- f. Apague la bomba.
- g. Ponga la válvula en “Rinse” (enjuague). Nota: este paso no está disponible en todas las válvulas. Si no tiene esta posición su válvula, ponga la válvula en “Filter” (Filtrar) y encienda su bomba.
- h. Encienda la bomba y enjuague por 20-30 segundos. Esta acción remueve cualquier suciedad atrapada en el filtro durante el retrolavado.
- i. Apague la bomba.
- j. Mueva la válvula hacia “Filter” (filtrar) y encienda su bomba nuevamente.

**4. ¿Por qué hay arena del filtro en mi piscina?**

La causa más común es un difusor del filtro quebrado. Deberá quitar la arena del filtro e inspeccionar los difusores / drenar el sistema y reemplazar cualquier parte quebrada o dañada.

La arena que usa es posiblemente de una medida muy pequeña, permitiendo pasar a través del sistema inferior del filtro.

La medida adecuada es sílica #20 (.45 a .55 mm) para filtros Carvin, otras marcas necesitan arena más gruesa, lo que reduce su eficiencia.

**5. ¿Por qué mi filtro no mantiene mi piscina limpia?**

Posiblemente no deja funcionar la bomba el tiempo necesario. Normalmente debe encender la bomba de 6-8 horas diarias o hasta que haya dado la vuelta a la totalidad del volumen de agua de la piscina una vez al día (o hasta 4 veces en piscinas comerciales).

Revise su balance químico. Si el balance no es el apropiado, el agua puede enturbiarse.

Asegúrese que tiene la cantidad apropiada de arena en su filtro. Quite la válvula del filtro e inspeccione el nivel de arena, si tiene un filtro Láser (Carvin), el nivel deberá ser de 2.5 a 3.75 cm por debajo del hombro del filtro. También asegúrese de que el tubo superior e inferior del filtro están fijamente conectados a la válvula.

**6. ¿Cuándo debo de cambiar la arena del filtro?**

La arena deberá ser reemplazada cada 5 años para asegurar una filtración apropiada.

**7. Tengo algas en mi piscina y mi filtro no está limpiándola, ¿por qué?**

Si el alga se encuentra incrustada en los muros, es necesario remover con la ayuda de un alguicida y cepillar toda el área afectada. Una vez removida el alga el filtro retendrá las partículas de acuerdo al material filtrante que contenga.

Se recomienda matar el alga por súper cloración. Una vez muerta el alga, podrá ser removida por la asistencia de un floculante. Que se deberá de aspirar a drenaje cuando cumpla con su función.

**8. He notado que sale arena del filtro por la línea de retrolavado cuando hago el retrolavado, ¿es normal?**

Las mangueras o tubería están conectadas al filtro incorrectamente. Las 3 conexiones están nombradas en la válvula: PUMP (de la bomba), RETURN (a los retornos: fondo, desnatador y barredora) y WASTE (a drenaje). Asegúrese que las mangueras o tuberías están conectadas al puerto marcado.

Sí, es normal una pequeña cantidad. Si son grandes cantidades indica que el flujo de retrolavado es muy alto y necesita reducirse. Esto se puede hacer poniendo una válvula en la línea de retrolavado o instalando sistema de bypass.

**9. Cuando la válvula está en "filter" (filtrar), el agua se fuga por la línea de retrolavado. ¿Por qué?**

Una pequeña porción de suciedad o de arena puede estar atrapada entre el empaque del diversificador y el plato de la válvula. Para limpiar la válvula, presione la manija de la válvula por un segundo cuando la bomba esté funcionando. Esto limpiará la suciedad atrapada.

Si lo anterior no soluciona el problema, tendrá que quitar la tapa de la válvula e inspeccionar el empaque del diversificador de suciedad o daño. Limpie el cuerpo de la válvula y el empaque del diversificador con agua o reemplace el diversificador si es necesario.

**10. ¿Cómo cambio la arena de mi filtro?**

Ponga la válvula en la posición de "test" (cerrada). Quite la válvula del tanque. Quite el diversificador superior y la canastilla interior (si tiene un Láser, o Sand Trap).

La manera más fácil de quitar la arena es usando una aspiradora de sólidos/líquidos. (Nota: Ponga una bolsa de basura en la aspiradora).

Si no tiene acceso a este tipo de aspiradoras, deberá sacarla con algún bote poco a poco. Si la saca con un bote, cuide de no dañar el sistema inferior del filtro cuando llegue al fondo del tanque. No recomendamos rayar las paredes del filtro para sacar la arena, ya que en esta acción podría dañarse el sistema inferior del filtro.

Una vez que la arena es removida, enjuague el tanque, coloque los difusores con el tubo central dentro del tanque, cubra la entrada del tubo central para que no entre arena.

Lentamente ponga la cantidad apropiada de arena dentro del tanque.

Descubra el tubo central e instale de nuevo la válvula.

**11. Tengo muy poco flujo en los retornos de mi piscina, la presión es baja y entra agua de la línea de retrolavado**

Puede tener un daño en el empaque araña, es necesario remover la tapa de la válvula para inspeccionarlo.

Verificar la motobomba que no esté tapada con suciedad en la trampa de pelo y en el impulsor

**12. Hay varias posiciones posibles en la válvula del filtro. ¿Qué hace cada posición?**

1. Filter (Filtrar) - El agua es distribuida sobre la cama de arena. Los flujos de agua descienden a través de la cama de arena, mientras la suciedad queda atrapada en la arena. El agua limpia entra al sistema de distribución en el fondo del tanque. Esta agua limpia es conducida por el tubo central del filtro, de vuelta a la piscina.
2. Backwash (Retrolavar) - El agua es conducida por el tubo central del filtro y entra al sistema de distribución en el fondo del tanque. Los flujos de agua ascienden a través de la cama de arena limpiando la suciedad hacia arriba y sacándola del filtro por la línea de drenaje.
3. Rinse (Enjuague) - El agua es distribuida sobre la cama de arena. Los flujos de agua descienden a través de la cama de arena para asentarla, si es después de un retrolavado. El agua entra al sistema de distribución inferior del tanque y es conducido por el tubo central y descargado en la línea de drenaje.
4. Whirlpool (Circulación) - Los flujos de agua pasan directamente por la válvula y es regresada a la piscina (sin entrar al tanque). Esta posición se usa si quiere circular el agua sin que esta pase por la cama de arena.
5. Drain (Drenaje) - Los flujos de agua pasan directamente por la válvula y se tiran por la línea de drenaje (sin entrar al tanque). Esta posición se usa para aspirar la piscina con grandes cantidades de suciedad (Ej. Cuando se flocula).
6. Winterize (Invierno) - Esta posición deja levantado el diversificador sobre el plato de la válvula para mantener el empaque del diversificador sin presión sobre él, durante temporadas de no uso. Esta posición también permite al aire entrar al tanque, cuando se está drenando. Esta posición no aplica al clima estandar de México, ya que está diseñado para temporadas de intenso frío, donde el agua llega a congelarse (por ejemplo).

**IV. FILTROS DE CARTUCHO**

Los filtros de cartucho representan aproximadamente el 25% de los filtros para piscina vendidos en Estados Unidos y están ganando popularidad en actividades de conservación del agua. Estos filtros son capaces de filtrar partículas de 10-15 micras. Los cartuchos están hechos de una fuerte textura de poliéster. Mientras el agua pasa a través del cartucho, la suciedad es detenida en la superficie del cartucho. Los cartuchos pueden ser cambiados o limpiados, rociándolos con una manguera común.

Cuando aspiro mi piscina, veo suciedad regresando a esta, ¿por qué?

El agua podría estar atravesando el cartucho a través de un hoyo o corte. Asegúrese que el elemento este colocado correctamente, es decir, "this side up", hacia arriba. El cartucho pudiera no estar correctamente colocado en el tanque.

Alguno de los plisados del cartucho pudiera haberse desprendido, causando que la suciedad pase libremente por la parte superior del cartucho, donde este se fija al captador de suciedad. Usted puede ver si esto ha ocurrido, porque los plisados no estarán verticales en relación a la parte superior del cartucho. Esto normalmente ocurre si la presión ha sido alta (25-35 psi) por largos periodos. Si sucedió lo expuesto en este punto, el cartucho tendrá que ser reemplazado. El captador de suciedad pudiera estar quebrado, inspecciónelo y reemplace de ser necesario.

**1. ¿Cuánto tiempo durará mi cartucho? ¿Debo reemplazarlo cada año?**

El cartucho tiene una duración aproximada de dos temporadas, si se le da el mantenimiento apropiado. Los síntomas de un cartucho en fase terminal son: las bandas de soporte ya no existen, el material del cartucho está rasgado o roto, algún plisado no permanece vertical en relación a la parte superior del cartucho, o si la presión permanece alta aún después de limpiarlo. El mantenimiento de rutina es la llave para extender la vida del cartucho.

**2. ¿Qué pasa si las bandas de soporte se quiebran o se desprenden del cartucho?**

Las bandas están cuidadosamente adheridas al borde del plisado y no deberán aflojarse o quebrarse con un uso normal. De cualquier modo, el uso de ácido, pudiera maltratarlos o el uso de una máquina de alta presión al limpiar el cartucho pudiera quebrar las bandas y en algunos casos separarlas del cartucho.

Una banda floja normalmente indica que el cartucho terminó su vida útil y que tendrá que ser reemplazado.

Una banda dividida o rota en algunas partes no afecta el rendimiento del cartucho al filtrar.

**3. ¿Cada cuánto tiempo tengo que limpiar mi cartucho?**

Hay que limpiar el cartucho cuando la presión incremente en 10 psi sobre la presión normal de funcionamiento con el cartucho limpio. Normalmente, un cartucho limpio dará una presión de 10-15 psi, así que hay que limpiar el cartucho cuando la presión sea de 20-25 psi.

**4. ¿Cuál es la mejor manera de limpiar el cartucho?**

Rocíe el cartucho con un ángulo que permita que la suciedad en los plisados salga. No recomendamos que use agua a alta presión, ya que puede romper las bandas o cortar los plisados.

Una vez que ha limpiado el cartucho y enjuagado, vuelva a colocarlo en el tanque. Si la presión no disminuye en el manómetro, tal vez los plisados estén saturados de bronceadores o aceites para el cuerpo, que siguen restringiendo el flujo. Si esto ocurre, recomendamos dejar remojando el cartucho por la noche en 20 litros de agua con 1 taza de detergente para lavavajillas. Si hay algas presentes, ponga en el agua ½ litro de blanqueador una hora antes de quitar el cartucho de la solución. Quítelo de la solución y enjuague vigorosamente el cartucho, antes de volverlo a poner en el tanque del filtro.

**5. Después de volver a colocar el cartucho, así como la tapa y el aro, noté que se fuga agua por el aro, ¿por qué?**

Debe limpiar y lubricar (puede ser con vaselina) el empaque antes de volver a colocar la tapa, esto asegura que selle correctamente. El empaque pudiera haberse dañado también. Inspeccione el empaque y reemplácelo de ser necesario.

**6. ¿Debo limpiar con ácido mi cartucho?**

Limpiar con ácido es una de las causas más importantes de falla prematura. Por muchos años, los técnicos y particulares han lavado las rejillas de diatomácea con ácido. Por lo anterior, parece natural hacer lo mismo con los cartuchos. De cualquier modo, hay una diferencia. Las rejillas están cubiertas con una aplicación de polvo de diatomácea. La diatomácea absorbe los aceites y otras sustancias orgánicas antes de llegar a la textura de la rejilla. Los cartuchos no tienen esta protección. La fibra de poliéster usada en los cartuchos, de hecho atrae y retiene los aceites, fluidos del cuerpo y otras sustancias orgánicas.

Si el ácido es aplicado al cartucho en presencia de estas sustancias orgánicas, saturará permanentemente el cartucho. El ácido causa que la superficie se haga pegajosa. Ya que el ácido no remueve las sustancias orgánicas, la superficie pegajosa actúa como pegamento absorbiendo permanentemente la materia orgánica al medio filtrante. El resultado, es que el cartucho queda saturado sin poder restaurarlo a sus condiciones originales, causando ciclos cortos de funcionamiento y alta presión.

Aquí damos una simple prueba para determinar si la limpieza con ácido es requerida. Después de limpiar vigorosamente el cartucho con agua jabonosa o desengrasante y enjuagar el cartucho con una manguera común, para remover todos los rastros de jabón, etc., aplique algunas gotas de ácido directamente a una pequeña área del cartucho. Si no hace burbujas se puede determinar que el cartucho no requiere de limpieza con ácido. Si hace burbujas, sabremos que hay una capa de calcio o minerales. Deje remojando el cartucho en una solución de 5% de ácido muriático y 95% de agua. Deje el cartucho en la solución hasta que las burbujas paren. Sáquelo de la solución y enjuaguelo vigorosamente antes de ponerlo de nuevo en el filtro.

Como regla importante, la limpieza con ácido sólo se hará cuando sea requerida, si se hace, no se deberá hacer sin hacer una limpieza primero con agua jabonosa o desengrasador. ADVERTENCIA: Usar guantes de hule y lentes cuando use ácido o cloro. No mezcle cloro o blanqueador con ácido.

**7. ¿Cuándo es necesario colocar una válvula check a la salida del filtro?**

Es necesario instalarlo cuando se cuenta con equipos instalados por encima del nivel del filtro para evitar futuro daños (filtro reventado) por un retroceso de flujo o carga de columna de agua continua.

**Si el problema y la solución no se encuentra en este listado favor de contactar a servicio técnico 800 APOYOGPA**

**V. BOMBA DE CALOR**

La bomba de calor es uno de los 4 métodos básicos de calentamiento para una piscina que aprovecha las características ambientales como lo son la temperatura ambiente, humedad y la propia temperatura de la piscina, para extender la temporada de uso de la misma.

Para elegir este método es importante que se tomen en cuenta las características señaladas en el cuadro comparativo y los ejemplos que se muestran en la sección de Cálculos, página 411.

**1. ¿Por qué en la noche no calienta mi bomba de calor?**

Como su nombre lo dice, bombea calor del ambiente al agua de la piscina.

Si no hay calor en el ambiente la bomba de calor no puede realizar su función, es necesario revisar las condiciones de temperatura del lugar a instalar principalmente en invierno, si se quisiera utilizar la bomba de calor en esa época del año, para lugares muy fríos se recomienda contar con una caldera de soporte para que en estas temporadas pueda ser utilizada la piscina.

**2. ¿Por qué no calienta mi bomba de calor en el día?**

a) En lugares fríos es posible que la bomba de calor se encuentre instalada en un lugar donde todo el día tiene sombra, esto puede ocasionar que la temperatura cerca de la bomba de calor se acerque a los 15°C, a esta temperatura la bomba de calor pierde su eficiencia de calentamiento.

b) Instalada en cuarto de máquinas sin ventilación: Si por alguna razón de fuerza mayor se requiere instalar en un cuarto de máquinas, en dicho cuarto requiere ser calculada la ventilación que sea suficiente para abastecer de aire caliente todo el cuarto de máquinas y que se retire todo el aire frío del cuarto, si los ductos fueran mayor a 3 metros de largo, es necesario que sean auxiliado por un ventilador calculado para manejar el volumen de aire adecuado.

c) Plantas y muros en el lugar: es necesario respetar las distancias libres que marca el fabricante, ya que la obstrucción del aire en un lado o varios lados de la bomba de calor bajará su eficiencia y tiempo de vida de la misma.

d) Las dimensiones de la alberca tienen de coincidir con la capacidad de calentamiento de la bomba de calor, se recomienda tomar en cuenta si la piscina se utilizara en épocas de invierno calcular con los datos de temperatura ambiente y del agua en dicha época.

e) Flujo bajo o alto: el flujo es esencial para la bomba de calor ya que un flujo bajo no permitirá el intercambio de calor de forma eficiente, no pudiendo ceder todo el calor el equipo, esto puede dañar el intercambiador y acortar la vida del compresor. Con un flujo alto el agua pasará tan rápido por el intercambiador de calor que no podrá hacerse un intercambio de calor de igual forma, esto puede dañar el intercambiador y acortar la vida del compresor.

Lo mejor es dar el flujo ideal a la bomba de calor que indica el fabricante.

f) Sistemas híbrido: Para un sistema híbrido se recomienda colocar una bomba de calor con otro equipo que no dependa del medio ambiente (calentador eléctrico o caldera), así cuando no existan las condiciones ambientales ideales, se contará con un sistema de calentamiento confiable para calentar la piscina.

g) Limpieza de evaporador cada 6 meses: se recomiendan mantenimientos en el evaporador ya que es esencial contar con un flujo de aire adecuado, esto es lo que permite a la bomba de calor captar el calor del medio ambiente.

h) La programación de temperatura se apaga antes que la automatización: cuando se encuentra conectada una bomba de calor a la automatización es necesario colocar la temperatura objetivo al máximo, que el diferencial de temperatura sea el mismo que el de la automatización y asegurarse que no cuente la bomba de calor con timers programados.

En cualquier sistema de calentamiento se recomienda la instalación de una cubierta que no permita la pérdida de temperatura de la superficie y proteja de ráfagas de viento.

### 3. ¿Por qué no se escucha que arranca el compresor?

a) Contactor dañado: se puede dañar por una baja en el voltaje, es necesario reemplazarlo.

b) Capacitor: puede sufrir daño por altas o bajas de voltaje, es considerado un consumible, el cual tiene que ser revisado en los mantenimientos con un medidor de capacitores y si se encuentra fuera del rango reemplazarlo para evitar daño en el compresor.

c) Monitor de voltaje: en algunos modelos se cuenta con un monitor de voltaje el cual si el voltaje está fuera del rango la bomba de calor no enciende o enciende y se apaga toda cuando prende el compresor, es necesario revisar la instalación eléctrica por un electricista certificado.

d) Conector del compresor: Puede estar quemado por algunas altas o bajas de voltaje.

### 4. ¿Mi bomba de calor es una Smart Heat, cómo calculo el tiempo que debe de estar prendida?

Este tipo de bomba de calor cuenta con una función que al llegar a la temperatura objetivo la velocidad del compresor y del ventilador se reduce drásticamente, lo cual genera un ahorro eléctrico considerable, a diferencia de una bomba de calor convencional, se recomienda que una bomba de calor Smart Heat se mantenga encendida todo el tiempo ya que si enciende y apaga cada cierto tiempo, durante esos lapsos trabajará al 100% y no generará un ahorro.

### 5. ¿Puedo colocar una motobomba de velocidad variable en conjunto con una bomba de calor Smart Heat?

Esta es la mejor opción siempre y cuando se tome en cuenta algunos factores que pueden llegar a afectar el flujo.

a) Que la bomba de calor y la motobomba se encuentren en el mismo nivel e instaladas una cerca de la otra.

b) Deberán de trabajar continuo tanto la bomba de calor como la motobomba de velocidad variable o un mínimo de 18 horas para obtener el máximo ahorro con la eficiencia de la Smart Heat.

### 6. ¿El cálculo para la bomba de calor Smart Heat es igual que para las bombas de calor convencionales?

Si, el cálculo es igual, únicamente que si el equipo está sobredimensionado puede generar un mayor ahorro. Ya que llegará más rápido a la temperatura deseada y al "mantener" temperatura es donde se obtienen los ahorros en este equipo.

### 7. Si la bomba de calor no trabaja y cuenta con un mensaje en la pantalla (código de falla) ¿Qué debo de hacer?

Lo más prudente sería buscar en el manual de fabricante, el cual se encuentra publicado en la página web [www.gpa.com.mx](http://www.gpa.com.mx)

### 8. ¿Cuáles son las fallas más comunes en las bombas de calor?

**Falta de flujo:** La mayoría de casos es porque se instaló la bomba de calor en un lugar elevado con una motobomba que no puede proporcionar el caudal necesario, o las dimensiones de la tubería son pequeñas y causan una gran carga dinámica o falla en el sensor de flujo.

**Falla de alta presión:** generalmente el 98 % de los casos es porque la bomba de calor no recibe el flujo adecuado (muy bajo) esto provoca que se eleve la presión en el lado de alta en la bomba o la válvula de expansión dañada.

**Falla de baja presión de refrigerante:** generalmente causado por falla del ventilador generalmente a causa del capacitor dañado, una falla en la válvula de expansión, por fugas, evaporador sucio o falla en el sensor de baja presión.

**Falla de sensor de temperatura de agua:** El sensor tiene algún defecto el cual no permite leer la temperatura el cual requiere ser reemplazado.

### 9. ¿Qué hacer si la bomba de calor no enciende y tiene un número o mensaje en la pantalla?

Es necesario revisar en el manual del fabricante en la sección de problemas comunes que se encuentran publicados en la página web: [www.gpa.com.mx](http://www.gpa.com.mx) >productos >calentamiento> seleccione la bomba de calor de la cual está buscado el manual.



**10. ¿Qué mantenimiento debo de darle mi bomba de calor?**

Limpieza del evaporador cada 6 meses.

Limpieza de la charola o base cada 6 meses, teniendo especial cuidado en los orificios de drenaje.

Inspección de contactores que no se encuentren recalentados, capacitores realizar una medición con un multímetro que tenga la capacidad de medir capacitancia, asegurarse que la medición no sea mayor o por debajo de los límites que marca el capacitor en su placa de datos y refrigerante cada año.

Si estos puntos de mantenimiento son omitidos es muy probable que se reduzca la vida útil de la bomba de calor de un 30% al 50%.

**11. Necesito instalar una bomba de calor en un cuarto de máquinas cerrado. ¿Qué debo de tomar en cuenta?**

Las bombas de calor son máquinas que como su nombre lo indican bombean el calor que obtienen del ambiente hacia el agua de la alberca. Por tal razón necesitan estar en un lugar que tenga una ventilación adecuada con aire a temperatura ambiente para poder hacer de forma eficiente su trabajo.

Si es necesario colocarlas en un cuarto de máquinas cerrado también será necesario asegurarse que el aire frío sea expulsado del cuarto de máquinas y que por ningún motivo regrese a la misma habitación donde se encuentra la bomba de calor ya que esto como se explicó al principio anularía la función de bombear el calor del ambiente a el agua de la alberca. Si es necesario colocar un ducto este no debe de ser mayor a 3 metros con un codo pronunciado, se debe de respetar el diámetro del ducto, debe ser igual o mayor que diámetro del ventilador, además de contar con un material que selle en la base el flujo de aire para evitar fugas de aire frío en la misma habitación. Si el ducto debe de ser mayor de 3 metros, deberá de calcularse una manejadora de aire que permita el mismo flujo y la misma velocidad que el ventilador que tiene instalado de fabrica la bomba de calor, esto debe de ser realizado por un profesional en ventilación que cuente con un anemómetro para medir el flujo y la velocidad del viento para el cálculo de la manejadora de aire.

**12. ¿Por qué mi bomba de calor dejo de calentar en temporada de otoño e invierno?**

Se sugiere leer la pregunta y respuesta 11 para una mayor comprensión.

Como se explicó las bombas de calor por su diseño de fabricación se certifica su eficiencia con ciertas características de humedad y temperatura. Estas características son 80 °F (26.6°C) de temperatura ambiente / 80 % de humedad relativa en el ambiente / 80 °F (26.6°C) de temperatura de agua de suministro. Estos factores afectaran la eficiencia con que se trasmite el calor al agua de la piscina, estos factores son muy típicos de climas tropicales, en algunos casos en climas templados en ciertas épocas del año el clima se vuelve más frío (otoño e invierno) las temperaturas tienden a bajar afectando drásticamente a la eficiencia de la bomba de calor entre más cerca se encuentre de los 10°C de temperatura ambiente, es necesario tener estos factores en cuenta para cuando hace una elección de una bomba de calor ya que si el clima donde se instalará es muy frío, no se podrá gozar de agua caliente en esas épocas o si el clima es frío todo el año no será una buena elección una bomba de calor como sistema de calentamiento para nuestra piscina.

**Si el problema y la solución no se encuentra en este listado favor de contactar a servicio técnico 800 APOYOGPA**

**VI. PANEL SOLAR**

El panel solar es uno de los 4 métodos básicos de calentamiento para una piscina que aprovecha la energía solar para generar ahorro contra otros métodos que requieren un costo de operación.

Para elegir este método es importante que se tomen en cuenta las características señaladas en el cuadro comparativo y los ejemplos que se muestran en la sección de Cálculos, página 412.

Además, es importante tomar en cuenta que el panel solar Inter Water cuenta con diversas pruebas y certificaciones que lo hacen más eficiente, para conocer más de estas certificaciones y características consultar la sección de Cálculos en la página 412.

**1. ¿Se puede colocar un equipo de calentamiento adicional en serie después de los paneles?**

Los equipos de calentamiento están diseñados para poder lograr un intercambio de calor de forma eficiente a una temperatura de trabajo de la alberca, por ejemplo si colocáramos una bomba de calor después de los paneles solares le ingresaríamos el agua a una temperatura entre 40 y 66 grados la cual no sería capaz de hacer el intercambio de calor necesario para enfriar el gas presurizado en el intercambiador y sobrecalentando el sistema de la bomba de calor causando una falla prematura como fuga de agua o gas en el intercambiador. Un efecto parecido a trabajar la bomba de calor con bajo flujo.

**2. ¿Se puede manejar dos cuerpos de agua con un mismo sistema?**

Los paneles solares se dimensionan a partir del área de superficie, lo más lógico y eficiente sería colocar un sistema de paneles solares por cada cuerpo de agua para que trabajen de forma independiente. Ya que la mayoría de los sistemas son calculados para elevar 1 grado de temperatura cada 2 horas. Y el tiempo de calentamiento eficiente tomando en cuenta que las horas de máxima exposición solar son de las 12:00 a las 16:00 podría no ser suficiente para poder calentar con un mismo sistema los dos cuerpos de agua.

**3. ¿Por qué mis paneles no calientan el agua de la alberca?**

- a) Revisar las dimensiones de la alberca (Área) y el hacer los cálculos para dimensionar la cantidad de paneles.
- b) Revisión del flujo de acuerdo al número de paneles, ver sección “parámetros hidráulicos”.
- c) Tiempo de trabajo de la motobomba de acuerdo a la estación del año.
- d) Ajuste incorrecto del reloj temporizador (Timer); Sistemas con una exposición al sur deberían funcionar de 9 AM hasta 5 PM en temporadas de sol extendidas se puede ajustar los horarios. Para evitar pérdida de calor por la noche debe de utilizar un control GOLD LINE para controlar el flujo, si no se cuenta con el equipo será necesario colocar una válvula de 3 vías para cortar el flujo a los paneles solares.
- e) Use una cubierta en la alberca para aislar la superficie y evitar pérdida de calor por las noches.
- f) Sombra en los paneles; Elimine la obstrucción o configure el timer para que funcione sólo cuando los paneles tienen luz del sol en ellos.

**4. ¿Los paneles solares pueden ser conectados en serie con otros equipos de calentamiento?**

Este tipo de instalación debe ser corregida con conexiones en paralelo y aislados con una válvula de 3 vías.

Conexiones en serie pueden dañar o hacer ineficiente el funcionamiento de otro equipo de calentamiento.

**5. Mi panel se despegó de una de las uniones, ¿Esto afecta su función?**

Algunas veces estas secciones pueden llegar a desprenderse entre sí pero esto no afecta el funcionamiento del panel solar.

La unión de las placas el fabricante lo hace para una fácil transportación y pueden desprenderse sin afectar el funcionamiento del panel solar, mientras este no fugue agua.

**Si el problema y la solución no se encuentra en este listado favor de contactar a servicio técnico 800 APOYOGPA**

**VII. CALENTADOR ELÉCTRICO****1. ¿La pantalla se debe de mantener encendida todo el tiempo?**

Si, mientras el calentador reciba el flujo adecuado, el display se mantendrá encendido con la temperatura objetivo.

**2. ¿Por qué no calienta el calentador eléctrico el agua?**

- a) Falta de flujo adecuado.  
Solución: Colocar un medidor de flujo para dar flujo adecuado por medio de un bypass si fuera necesario.
- b) No se calculó el tiempo de calentamiento, y probablemente trabaja menos horas de las que requiere.  
Solución: Dimensionar el equipo consultando el manual del fabricante para ver la capacidad de volumen de agua de cada modelo antes de adquirir el calentador eléctrico.
- c) El volumen del cuerpo de agua no está de acuerdo a la del calentador eléctrico.  
Solución: revisar en catálogo el volumen máximo de cada calentador.
- d) Porque el elemento térmico puede estar dañado por un voltaje inapropiado.  
Solución: revisar el voltaje con carga que sea estable y dentro del máximo y mínimo de voltaje. Si no fuese así solicitar la asistencia de un electricista certificado para revisar la instalación eléctrica.

**Si el problema y la solución no se encuentra en este listado favor de contactar a servicio técnico 800 APOYOGPA**

## VIII. CALDERAS

Las calderas de gas es uno de los 4 métodos básicos de calentamiento para una piscina que al no depender del medio ambiente logra la temperatura deseada en cualquier ciudad y cualquier temporada del año.

Para elegir este método es importante que se tomen en cuenta las características señaladas en el cuadro comparativo y los ejemplos que se muestran en la sección de Cálculos, página 413.

Las calderas de gas son la opción más rápida para calentar y mantener la temperatura de tu piscina, podrás conocer más características sobre este método de calentamiento en la sección de Cálculos en la página 413.

**1. ¿Por qué no enciende mi caldera?**

a) Configuración del voltaje incorrecto: en algunos modelos es necesario configurar si la caldera va a ser conectada en 120VCA o 220VCA, es necesario **consultar el manual** para evitar cualquier daño por conectar el equipo a un voltaje inadecuado. Si el equipo se conecta a 120VAC es necesario revisar que se encuentre el neutro como lo indica el manual y la línea viva de igual manera, ya que si se encuentran al revés no encenderá la caldera.

b) Presión de gas inadecuada: se debe de consultar en el manual del fabricante la presión adecuada para cada caldera y tipo de gas, no debe de exceder de 0.5 PSI para evitar daño en la válvula de gas.

c) Tubería de gas mal dimensionada: es necesario consultar en el manual las tablas de diámetros para tubería de gas y sus máximos de longitud. Ya que con diámetros muy pequeños y distancias grandes se tienen pérdidas de presión al final de la tubería cuando se demanda un alto flujo de gas.

d) Reguladores inadecuados o falta de reguladores: es necesario instalar un regulador de alta presión y alto flujo junto al tanque y un regulador de baja presión y alto flujo a no más de 3 metros de la caldera. **Es necesario contar con manómetro de columna de agua para poder ajustar el regulador de baja presión a la presión que pide el manual del fabricante.**

**2. ¿Qué necesito saber antes de comprar mi caldera?**

a) Que capacidad de calentamiento requiero, hacer el cálculo de la relación del volumen y la cantidad de calentamiento BTU que se requieren.

b) Instalación en interior o exterior. Ya que esto implica si requiere chimenea o no.

c) Tipo de gas: Propano o Gas natural.

d) Tipo de caldera atmosférica: es necesario saber a la altura que va a ser instalada para solicitar las espreas correctas, si es caldera de inducción de aire no requiere verificar la altura.

e) Ventilación suficiente: es necesario que se cuente con la ventilación suficiente, cuando se instala en un cuarto de máquinas contar con la manera de colocar ductos de ventilación del diámetro correcto, ya que los gases de combustión y el aire fresco es un factor importante para evitar hollín en el intercambiador y gasto excesivo de gas.

**3. ¿En cuánto tiempo mi caldera calienta la piscina?**

Para un arranque inicial pudiera ser de 24 a 36 horas, esto se debe de calcular al momento de seleccionar la caldera adecuada de acuerdo al volumen de agua. También es necesario que el flujo sea el óptimo de acuerdo al manual para evitar alarmas de alto límite o daño en los cabezales de polímero.

**4. ¿Por qué la caldera enciende y se apaga?**

a) Falta de ventilación si se encuentra en un cuarto, la caldera tiene que tener la ventilación suficiente para disipar el bióxido de carbono generado por la combustión de gas. Referirse al manual de fabricante para poder determinar los espacios requeridos en cada escenario.

b) Si es una caldera de inducción dentro de un cuarto de máquinas, requiere colocar un tubo al exterior de 4" de categoría III con un máximo de 15 metros y será necesario descontar 3.7 metros por cada codo. Si no cuenta con la tubería, la caldera se ahogará con los gases de la combustión.

c) Para cualquier caldera es requiere dimensionar la tubería de gas ya que una tubería muy pequeña puede generar la falla de que encienda la caldera y se apague después de unos minutos. Se recomienda revisar las tablas del manual de fabricante para cada modelo de caldera en específico.

d) Asegurarse que el flujo sea el óptimo de acuerdo al manual para evitar alarmas de alto límite o daño en los cabezales de polímero. Un paso del agua muy lento por la caldera sobrecalentara el agua y generara este tipo de falla apagando la caldera.

**5. ¿Mi caldera requiere chimenea?**

Se deberá instalar una chimenea cuando se instale en el interior de un cuarto o cuando la caldera este en el exterior y se encuentre expuesta a vientos fuertes la mayor parte del año, este tipo de chimenea es resistente al viento y a la intemperie. Para mayor referencia consultar el manual del fabricante.

**6. ¿Cuál sería el gas apropiado para mi caldera?**

En la etiqueta del fabricante se cuenta con la identificación del tipo de gas que requiere el equipo para trabajar, es necesario que antes de instalar la caldera se revise las etiquetas de la caja que también se encuentran identificadas con el tipo de gas que requiere la caldera.

**7. ¿Por qué se generó hollín en el intercambiador de mi caldera?**

La formación de hollín en las calderas se genera por una combustión que no se encuentra proporcionada de forma correcta generalmente el combustible (gas LP o Natural) es mayor en proporción al comburente (aire) esto puede ser ocasionado por varias razones:

- Las espreas no son las adecuadas para la altitud de instalación.
- En calderas atmosféricas colocadas en un cuarto pueden tener mala ventilación, esto puede provocar que los gases ya quemados se queden en la habitación por no tener el suficiente flujo de aire fresco.
- Si cuenta con chimenea o ducto de ventilación al exterior este puede estar tapado, mal dimensionado o con exceso de codos a 90° que pueden reducir el flujo provocando que el aire no fluya de forma correcta.
- El ducto de extracción no cuenta con una chimenea de arrastre. Si no hubiese chimenea de arrastre el flujo hacia arriba sería demasiado fuerte, esto podría succionar la flama del quemador hacia arriba, de lo contrario si un viento hiciera presión en el tubo empujando el aire hacia abajo podría hacer que la flama salga por los lados de la caldera (flame rollover).

**8. ¿Cuánta agua requiere la caldera?**

Las calderas Jandy requieren 30 GPM como mínimo para operar, es necesario revisar el manual del fabricante del equipo para poder obtener la información correcta del flujo óptimo ya que esto permitirá que la caldera trabaje de forma eficiente. Si el flujo mínimo no es alcanzado la caldera probablemente se alarmará de temperatura de alto límite.

**9. ¿Qué mantenimiento debo darle a mi caldera?****Para calderas Atmosféricas**

Mantenga tanto la parte superior como inferior del calentador y área circundante libre de escombros y combustibles materiales como papel, hojas, solventes etc. Si hay una válvula de alivio de presión, verifique si hay corrosión alrededor de la válvula. Si hay corrosión, apague la motobomba de filtrado y reemplace la válvula de alivio.

Asegúrese de que las aberturas de ventilación y aire de combustión se encuentren libres de basura.

**Para Calderas de inducción**

Inspeccione la rejilla de entrada en el soplador para ver si está bloqueada tiene fugas y/o corrosión.

Inspeccione el ventilador de combustión en busca de daños.

Realice un ciclo de funcionamiento normal y observe que la secuencia procede según lo previsto.

Inspeccione los controles eléctricos en busca de deterioro. Reparar y reemplácelo según sea necesario.

Verificar que el control de ignición no genere ningún código de falla.

Verificar la presión de gas cada 6 meses.

Verificar el flujo de agua que sea el adecuado cada 6 meses.

**10. ¿Por qué afecta la altura para el cálculo de una caldera?****Para calderas atmosféricas**

La composición del aire afecta a la relación estequiometría aire/combustible, y como consecuencia, al volumen de los gases de combustión, lo que se manifiesta en una disminución de la temperatura adiabática (temperatura de la flama).

Debido a la reducción de la densidad de la mezcla aire/combustible con la presión atmosférica, la potencia térmica de los quemadores atmosféricos se reduce, debido a esto se tarda más en calentar el agua. Una regla empírica es aumentar el tamaño del calentador alrededor del 4% para cada 1,000 ft de altura (304.8 m).

Una piscina que requiere 200.000 BTU.

El calentador está ubicado a una altitud de 5,000 pies. Para compensar la presión atmosférica más baja, el tamaño del calentador debe aumentarse un 4% por cada 1,000 ft (304.8 m).

$$5,000 \text{ ft} / 1,000 = 5$$

$$(4\% \times 200,000 \text{ BTU}) \times 5 \Rightarrow 8,000 \text{ BTU} \times 5 = 40,000$$

$$200,000 + 40,000 = 240,000 \text{ BTU}$$

El tamaño del calentador debe ser de 240,000 BTU o más.

**Para calderas con inducción de aire Jandy**

Cuentan con un offset ajustado de fábrica, el cual regula la cantidad de combustible que se suministra para la combustión, esto permite que la eficiencia se mantenga.

**Para calderas con inducción de aire de alta eficiencia:**

Se debe de contar con un analizador de gases para realizar una carburación correcta con respecto a la altitud que se encuentren instaladas.

La caldera ingresa la misma cantidad de combustible y únicamente se ajusta la cantidad de aire, esto se logra mediante la carburación eso permite mantener la misma eficiencia.

**11. ¿Qué hacer si la caldera no enciende y tiene un número o mensaje en la pantalla?**

Es necesario revisar en el manual del fabricante en la sección de problemas comunes se encuentran publicados en la página web: [www.gpa.com.mx](http://www.gpa.com.mx) > productos > seleccione la caldera de la cual está buscado el manual.

**Si el problema y la solución no se encuentra en este listado favor de contactar a servicio técnico 800 APOYOGPA**

**IX. ILUMINACIÓN****1. ¿Puedo cortar los cables de los reflectores?**

No es recomendable ya que puede provocar que a través del cable corto pueda ingresar agua al interior del reflector.

**2. ¿Por qué no enciende mi iluminación?**

- a) Falta de suministro de voltaje: es necesario llamar a un electricista certificado para poder realizar una revisión integral de la instalación.
- b) Si se comprueba que tiene alimentación de voltaje es necesario retirar el foco del reflector si son de los modelos que son reemplazables, y revisar que no se encuentre fundido.
- c) Si son de LED de los modelos que son sellados: el reflector probablemente se encuentre fundido y requiera reemplazarlo.

**3. ¿Por qué le ingreso agua al reflector?**

- a) Si es un reflector nuevo: puede ser un defecto de fábrica, a menos que el cable haya sido cortado y eso provocó la fuga de agua al interior y la caja de registro no se encuentre instalada de acuerdo a la NOM 001 SEDE Art. 680 (publicada en la página 112).
- b) Si se reemplazó el foco (reflectores con nicho): es necesario reemplazar el empaque cada vez que un reflector se abre y lubricarlo (utilizar grasa de silicón preferentemente), así lo instruyen todos los fabricantes de reflectores.

**4. ¿Cuál es la diferencia de 12 VCA, 12VCD y 120VCA?**

12 Voltios de corriente alterna (12VCA): son equipos considerados de bajo voltaje y requieren un transformador para su funcionamiento, ya que si son conectados a 120 Volts sufrirán daño permanente.

12 Voltios de corriente directa (12VCD): son equipos que además del transformador requieren un puente de diodos para su funcionamiento, si no se conectan a 12 Volts de corriente alterna sufrirán daño permanente.

120 Volts de corriente alterna (120VCA): son equipos que se conectan directamente a la red eléctrica, es responsabilidad del instalador seguir la NOM 001 SEDE Art. 680 esta menciona que es necesario que sean conectados con protección de falla a tierra y tierra física para protección de los usuarios.

**Es necesario monitorear el voltaje que no baje o suba un 10% ya que estas variaciones pueden llegar a dañar el equipo sobre todo si son equipos de LED.**

**5. ¿Qué equipos requieren corriente directa?**

Es responsabilidad del instalador revisar las etiquetas y manual de cada reflector o control antes de su instalación para conectarlos con la alimentación correcta.

**6. ¿Cuántas cascadas LED puedo conectar por control de iluminación?**

Es necesario revisar el manual del control para saber cuántos watts provee el control y el transformador debe de estar de acuerdo a la capacidad del control.

Las cascadas LED consumen 5 Watts por cada pie (12 pulgadas).

**7. ¿Cuántos reflectores puedo conectar por transformador?**

Los transformadores de 300W pueden soportar 8 Reflectores de 20Watts, 16 reflectores de 8Watts, 4 de 50Watts.

**8. ¿Puedo mezclar marcas y modelos de reflectores?**

No, porque se puede perder la sincronización en los shows de colores.

**9. ¿Por qué se suelta el reflector del nicho o la base?**

Esto puede pasar cuando se coloca el reflector en un nicho que no es el apropiado o los tornillos son de material inapropiado (el correcto es acero inoxidable) o muy cortos.

**10. ¿Qué control necesito para los reflectores LED con configuración Pentair?**

Se pueden controlar con un sistema de automatización como un Z4, RS o PDA o Color Splash, si no se tiene un sistema de automatización.

**11. ¿Cómo puedo sincronizar mis reflectores si tengo un switch para prender y apagar?**

Si no se cuenta con un sistema de automatización, se puede utilizar un Switch para cambiar de colores y para sincronizarlos: Se conectan los reflectores de preferencia a un centro de carga libre de humedad donde coincidan los colores de los cables, un ejemplo cables negros con cables negro y blancos con blancos, estos deben de ir conectados al secundario de un transformador de 12VAC. El primario del transformador se conecta a su vez a un switch de la línea viva y el neutro directo a l transformador.

Para su sincronización se debe de encender los reflectores, apagar y encender 14 veces, en este momento se quedarán encendidos en color blanco, si se quiere seleccionar un color es necesario consultar el manual del fabricante el cual indica cuantas veces es necesario apagar y prender para cada color o show.

**12. ¿Qué área puedo iluminar con un reflector LED?**

La mayoría de los reflectores LED tienen una relación de 1 a 1 del área de iluminación con respecto a los Watts, esto hasta los 45 watts que empieza a disminuir su cobertura por la densidad del agua.

Nota: Es necesario apegarse a la Norma oficial Mexicana NOM 001 SEDE Artículo 680 para todas las instalaciones eléctricas que se hacen en albercas.

**Si el problema y la solución no se encuentra en este listado favor de contactar a servicio técnico 800 APOYOGPA**

**X. AUTOMATIZACIÓN****1. ¿Cómo instalo el iAqualink?**

- Conectar el cable de la antena al conector del puerto RS 485 de la automatización, siguiendo el código de colores impreso en la tarjeta de la automatización.
- Se debe dar de alta en la página del fabricante la cuenta del cliente.
- Se debe configurar el acceso a internet de la antena.

Esto es una guía de pasos rápidos, pero es necesario seguir las instrucciones del fabricante del manual.

**2. ¿Por qué no mueve las válvulas del calentador solar?**

- Porque el sensor no se encuentra instalado o en una posición o tipo de fijación que no permite conservar la temperatura suficiente para activar la acción de los paneles.
- Porque no se encuentra activada la válvula y el switch cola de rata en la posición media o incorrecta.

**3. ¿Por qué el Z4 únicamente puedo conectar 3 auxiliares?**

Porque el auxiliar 1 se encuentra asignado para el uso exclusivo de la motobomba, y el diseño de la tarjeta no permite agregar más.

**4. ¿Por qué no puedo programar desde el AquaPalm?**

En el RS como el Z4 solo permite el enlace para prender y apagar los equipos. En el PDA se convertiría como otro PDA.



## 5. ¿Por qué no trabajan las válvulas actuadoras con un equipo de 1 solo cuerpo de agua?

Aunque tiene los puertos o conexiones, no se encuentran habilitados por parte de la programación del fabricante.

## 6. ¿En equipos 2009 o 2010 porque no puedo utilizar el iAqualink?

Las versiones que manejan estos equipos no son compatible con el iAqualink. Las versiones Q o anteriores no soportan, las versiones R en adelante si lo soportan.

## 7. ¿Puedo cambiar la capacidad de mi automatización?

Para equipos PDA y RS se puede pedir un CPU de mayor capacidad con sus limitantes de fábrica.

En equipos Z4 no se puede expandir ya que es un sistema básico.

En sistemas RS se puede expandir a 32 funciones con una modificación en el hardware (CPU).

En el PDA se puede expandir a 8 funciones con una modificación en el hardware (CPU).

## 8. ¿Cuántos equipos se pueden conectar a un relevador de los auxiliares de la automatización?

Es necesario tener en cuenta que existen cargas resistivas y cargas inductivas.

Las cargas resistivas son por ejemplo lámparas incandescentes o calentadores eléctricos que utilizan una resistencia. Estas cargas se puede tomar el amperaje de consumo se toma como referencia para directa para el calcular cuántos equipos se pueden conectar en un mismo relevador.

Las cargas inductivas son por ejemplo motores principalmente o equipos que cuentan con un embobinado el cual es el que genera el consumo de corriente, iluminación LED o focos ahorradores, motobombas, etc. El consumo que tienen en la placa es el amperaje que consumen a plena carga de trabajo, pero en los arranques pueden generar picos de corriente, además que al aumentar su carga pueden provocar un desfase entre el voltaje y corriente, el cual se genera un consumo mayor de corriente. Por tal razón los relevadores o contactores tienen indicada su carga en "Caballos de Fuerza" HP para cargas inductivas. Por ejemplo: Una motobomba de 3HP tiene un consumo de 10 Amperes, la auxiliar señala que para una carga resistiva puede colocarse hasta 25 Amperes. Pero para cargas inductivas únicamente 3 HP si se colocan 2 motobombas de 3HP en el mismo auxiliar se va a dañar por sobrecalentamiento.

**Si el problema y la solución no se encuentra en este listado favor de contactar a servicio técnico 800 APOYOGPA**

## XI. GENERADORES A BASE DE SAL

Los generadores de cloro a base de sal evitan almacenar químicos, reduciendo los riesgos para el personal de mantenimiento y usuarios.

Para conocer los principios básicos de sanitización recomendamos consultar la sección de Cálculos en la página 407, en donde también encontrarán una guía rápida para la selección del mejor método de sanitización de acuerdo con sus necesidades y las de su piscina.

En caso de optar por un generador de Cloro a base de sal en la selección de Cálculos página 408 podrá consultar el tipo de sal y la cantidad requerida para añadir a su piscina.

### 1. ¿Cuánta sal requiere mi alberca?

Para un correcto funcionamiento la concentración de sal adecuada debe de ser de 3 gramos por cada litro de agua, y es necesario tomar en cuenta que dependiendo de la ubicación geográfica, el agua contiene sal por naturaleza, es necesario tomar una medición sin agregar nada de sal y después utilizar la tabla que se encuentra en la página 408 de este catálogo para llegar a la sal ideal que señale el fabricante. Si al hacer la lectura se sobrepasó el máximo de concentración que requiere el clorador a base de sal, será necesario tirar un poco de agua de la alberca y rellenar con agua fresca, si es necesario repetirlo varias veces hasta que el nivel de sal sea el óptimo que marca el manual del fabricante de cada clorador.

### 2. ¿Por qué mi alberca se pone verde si tengo generador de cloro?

a) Esto puede ser que el porcentaje de generación de cloro sea el incorrecto.

b) El tiempo en el que se encuentra encendida la motobomba sea muy corto y no permita la generación suficiente de cloro.

c) Falta de control de la química del agua, además del cloro existen otros parámetros de la química del agua que pueden llegar a mitigar la acción de sanitizante del cloro como cloraminas y permitir la proliferación de microorganismos. Revisar pH, alcalinidad total, dureza.

d) Asegurarse que la celda no se encuentre obstruida con calcio provocando que el agua no pase a través de los conductos para generar la electrólisis.

**3. ¿Por qué tengo que reponerle la sal?**

Porque cada vez que se tira agua en los retrolavados, aspirados a drenaje o al entrar y salir de la alberca se genera una pérdida de agua la cual contiene sal, el agua que se repone no contiene la misma cantidad de sal perdida, por lo tanto es necesario reponer esa pérdida.

**4. ¿Para qué sirve el ácido isocianurico?**

Es el encargado de retener el cloro libre en el agua para evitar su pérdida inmediata, ya que el cloro es un gas muy volátil. En piscinas residenciales donde el equipo está sobrado no es necesario agregarlo, tampoco en piscinas cerradas.

**5. ¿Qué tipo de sal le debo de poner?**

Sal de mar pura sin añadidos como el Yodo, o Flour que contiene la sal de mesa en México, para mayor información revisar página 408.

**6. ¿Cómo mido la sal correctamente?**

Es necesario contar con un medidor de sal (potenciómetro) profesional, a excepción de los que incluyen algunos modelos de cloradores que indican una medición o si es alta o baja la concentración de sal, los medidores de sal profesionales tienen la característica de que pueden ser calibrados con una solución estándar. También existen las tiras rápidas las cuales no tienen una medición tan precisa y tienen un tiempo de vida corto.

**7. ¿Es necesario agregar la misma sal siempre?**

No, es necesario tomar una medición de sal con un potenciómetro y compararlo con la medición y el equipo. Para descartar cualquier falla del equipo, si en este punto la cantidad de sal en el equipo y el potenciómetro es baja, es necesario ajustar según la tabla de los cálculos publicados por GPA.

**8. ¿El agua de la piscina sabrá salada?**

No. La concentración de sal en el agua de la piscina es aproximadamente 1/10 de la sal que tiene el agua de mar, además de ser menor al sabor del sudor de las personas. Este nivel de sal es equivalente a 1 cucharadita de sal en un galón de agua. Anime a cualquier persona que esté preocupado a realizar una "prueba de sabor".

**9. ¿Qué significa el código de falla "Check Salt"?**

Esto indica que la concentración de sal en la piscina puede estar baja, es necesario realizar una medición y tomando como referencia el manual del fabricante para determinar si la sal se encuentra en el nivel correcto o no, si no fuera así revise la pregunta de "cuanta sal requiere mi alberca" y ajuste a un nivel correcto. Si la lectura de sal fue la correcta será necesario remover la celda para hacer una inspección visual de la celda y asegurarse que esté libre de depósitos de calcio. Si cuenta con depósitos de calcio será necesario lavar la celda.

**10. ¿Qué significa el código de falla "HI Salt" en cloradores Hayward o Saniclear?**

Esto significa que la concentración de sal se encuentra por arriba del límite alto, el equipo marca la falla y deja de realizar la cloración para su propia protección. Es necesario tirar agua de la alberca y reponer con agua fresca, esto tiene que hacerse a prueba y error hasta lograr la concentración indicada en el manual de fabricante de las diferentes marcas.

**11. ¿Qué significa el código de falla "HI T" en cloradores Hayward o Saniclear?**

Esta falla es muy común cuando se instalan los cloradores en tinas de terapia que requieren alta temperatura en el agua o en SPA, esto nos indica que la temperatura ha llegado a 37 °C lo cual el equipo deja de operar por seguridad ya que la evaporación del cloro en el agua será muy rápida a esa temperatura y en lugares cerrados puede ser peligroso para los usuarios.

**12. ¿Qué significa el código de falla "check cell" o "service"?**

La mayoría de los cloradores a base de sal están programados para activar este mensaje después de ciertas horas de trabajo, varía según el fabricante. Es necesario revisar la celda que se encuentre libre de basura, o formaciones de calcio en la celda.

**13. ¿Cómo realizo la limpieza de la celda?**

Prepare una solución de agua y ácido muriático (4 porciones agua, 1 porción de ácido muriático). Agregue siempre el ácido al agua, no directamente en la celda. Vierta la mezcla de ácido y agua dentro de la celda colocando un tapón roscado en un extremo de la celda (Aproximadamente de 15 min a 30 min como máximo). Cuando pare de hacer reacción retire la mezcla de la celda o máximo 30 minutos retire la mezcla de la celda y enjuague. Inspeccione nuevamente la celda. Repita el procedimiento de limpieza en caso que sea necesario. Limpie la celda con agua fresca y vuelva a instalar en línea de la tubería.

## XII. CLORADORES EN LÍNEA Y FUERA DE LÍNEA

### 1. ¿Por qué se acaba más rápido el cloro?

Una razón puede ser que el flujo del agua sea mayor de lo que se requiere. Es necesario revisar la química del agua y verificar que el Clorador este dimensionado correctamente o que la válvula del clorador esté abierta en el punto que permite mantener el cloro en ideal (2 a 4 ppm) a prueba y error.

### 2. ¿Qué es mejor utilizar, pastilla o tableta?

Cualquiera que sea tu elección funciona de la misma manera.

### 3. ¿Qué tipo de cloro en pastilla o tableta es el adecuado para usar en este Clorador?

Solo el indicado para uso en piscinas. El cloro HTH es un cloro de grado alimenticio y la composición del pellet no es la adecuada y la erosión es muy rápida causando un peligro para los usuarios.

**Si el problema y la solución no se encuentra en este listado favor de contactar a servicio técnico 800 APOYOGPA**

## XIII. EQUIPO DE MEDICIÓN (FOTÓMETROS Y POTENCIÓMETROS)

### 1. ¿Por qué mi potenciómetro lee incorrectamente?

- Es necesario realizar una calibración cada 10 mediciones con una sustancia estándar de 3,000 ppm del mismo fabricante del potenciómetro, para poder estar seguro que se tiene una medición correcta.
- Es necesario realizar una limpieza con alcohol antes de cada calibración.
- Que se cuente con la selección correcta para la medición en el potenciómetro ya que los potenciómetros cuentan con medición de solidos totales conductividad y sal.

### 2. ¿Por qué mi fotómetro no lee correctamente?

- Es necesario revisar la caducidad de los reactivos, esta se puede encontrar en la parte inferior izquierda de la etiqueta, tener en cuenta que los reactivos líquidos tienen un menor tiempo de vida (caducidad) que los reactivos que vienen en pastillas.
- Al utilizar el fotómetro de reactivos (colorQ) tener los siguientes cuidados.
  - Limpia el líquido de los tubos de muestra para evitar manchar la zona de los sensores.
  - Lavar muy bien los tubos de muestra con el cepillo para evitar manchas de químico.
  - Guardar el equipo en su maletín, para evitar que se ensucie con polvo.
  - Reemplazar las baterías cuando el equipo solicite el cambio.
- Para los fotómetros como el Water Link es necesario revisar también la caducidad de los discos.
- Al tomar la muestra, asegurarse que el disco se llene hasta la marca de llenado y no sobrellenarlo.
- Revisar que el modelo del disco sea el correcto seleccionado en el fotómetro.
- Nunca dejar un disco con líquido dentro del fotómetro si se va a transportar.

### 3. ¿El fotómetro Water Link puede utilizar otros discos con diferentes reactivos para análisis de agua que no sea de alberca?

Existen otras versiones de Water Link, DW (Drink Water), FF (Fish Farming). Los discos no son compatibles y requieren ser usados en el Water Link para el cual fueron fabricados. Los discos y Water Link que distribuye GPA son exclusivamente para análisis de agua de piscina.

### 4. ¿Para los equipos de medición Tracer puedo comprar las puntas de medición de otras pruebas?

En la parte inferior del medidor Tracer está indicado para que prueba fue diseñado el medidor, si únicamente tiene indicada una prueba, no puede colocarse otro tipo de punta para diferente prueba ya que no funcionará.

### 5. ¿Qué significa HI en el color Q?

El color Q indica que la muestra sobrepasa los niveles de medición. Es necesario consultar el manual del color Q para saber cuál es el límite superior, Nivelar o corregir el parámetro, tomar una muestra y una medición nuevamente.

**6. ¿Qué significa LO en el color Q?**

El color Q indica que la muestra tiene una concentración muy baja o nula del parámetro que se está midiendo. Es necesario consultar el manual del color Q para saber el rango de medición, Nivelar o corregir el parámetro, tomar una muestra y una medición nuevamente. Si aun así se tiene la duda de que este midiendo correctamente, use otro medidor por seguridad de los usuarios y compare las mediciones.

**7. ¿Qué es un medidor de ORP?**

Es un medidor que mide el potencial de oxidación y reducción en el agua. Esto significa que el agua puede oxidar a través de una reacción química la materia orgánica para sanitizar el agua.

Los niveles adecuados son de: 650 mV a 750mV

**8. ¿Cómo debo de tomar la medición de Sal correctamente?**

Se debe de calibrar el medidor con una solución buffer de 3.0 ppm. Para comprobar una calibración, si se encuentra fuera del rango es necesario hacer el procedimiento que se encuentra en el manual del fabricante.

Una vez que se calibre es necesario tomar la muestra de agua, se toma a 15 cm de profundidad.

**Si el problema y la solución no se encuentra en este listado favor de contactar a servicio técnico 800 APOYOGPA**

**XIV. CUBIERTAS AUTOMÁTICAS****1. ¿Por qué se rompió la costura de mi cubierta?**

a) El movimiento que tiene la cubierta al abrir y cerrar genera un estrés normal en las costuras, debe de conservarse una química del agua dentro de los parámetros para evitar daño en las costuras.

b) La química del agua es importante que se conserve todo el tiempo dentro de los parámetros adecuados. Fuera de estos parámetros la cubierta tendrá un desgaste prematuro.

**2. ¿Qué mantenimiento debo de seguir para mi cubierta?**

a) Asegurarse que no se acumule agua y basura en la parte superior de la cubierta.

b) Limpiar regularmente con agua limpia para desprender cualquier sedimento de algún químico.

c) Revisar las costuras, guías, bies (cinta de nailon reforzada de 3" para cubierta que envuelve la cuerda), cuerdas y deslizadores ya que estos son consumibles y deben ser considerados para su remplazo de forma periódica según el desgaste.

d) Revisar el nivel de aceite en el contenedor de la bomba hidráulica cada 6 meses y rellenar si es necesario con aceite de transmisión automática ATF, el nivel correcto son 2" libres del tapón al aceite

**3. La cubierta queda muy holgada en la piscina. ¿Se puede tensar o recortar?**

Las cubiertas de seguridad Aquamatic son diseñadas con una holgura específica para estar en contacto con el agua ya que el agua carga el peso de los objetos o personas y no la lona, en caso de que alguna persona caiga en la piscina el agua soportará el peso, si la lona se encontrará tensa no podrá flotar sobre el agua, cargando todo el peso y acortando drásticamente el tiempo de vida. Si se realizará alguna modificación no autorizada por el fabricante la lona dejará de contar con una garantía.

**4. ¿Cuántos litros de aceite lleva?**

La bomba hidráulica requiere aceite de transmisión 2.5 litros y además requiere ¼ litro por cada metro de manguera.

**5. ¿A qué voltaje se conecta?**

Está pre configurado a 120VAC para probar el funcionamiento de la cubierta, el fabricante recomienda conectar el motor a 220VAC para evitar daños en el switch o en el cableado.

**6. ¿Se puede poner en piscinas con desniveles o pilares en el medio?**

El fabricante de las cubiertas solicita la información antes de hacer cualquier cubierta, este tipo de proyectos son descartados para las cubiertas de seguridad, se puede colocar en algunos proyectos las cubiertas HidraLux, se debe mandar la información completa del proyecto con evidencia fotográfica para poder cotizarlo.

**7. ¿Es correcto colocar una cubierta de seguridad si existe una parte de la piscina que quede descubierta?**

Parte del propósito de las cubiertas de seguridad es bloquear el acceso a la piscina para evitar que un menor de edad sin supervisión pueda llegar a entrar en la piscina, por tal motivo se recomienda colocar una cubierta con riel superior que impida el acceso a la piscina.

**Si el problema y la solución no se encuentra en este listado favor de contactar a servicio técnico 800 APOYOGPA**

**XV. QUÍMICOS****Guía básica de mantenimiento de Piscinas & Spas**

El agua es un líquido vital para la vida y necesaria en distintos ámbitos de nuestra existencia, tales como la salud, higiene, deporte y esparcimiento. En esta guía, hablaremos de las mejores prácticas para mantener limpia y sana el agua de las piscinas, siempre buscando preservar la salud, comodidad de sus usuarios, así como la economía y facilidad de sus operadores.

**1. ¿Por qué es necesario darle mantenimiento a una piscina?**

Ya que es importante la prevención de enfermedades en los usuarios, ya sea por contacto o ingestión del agua, además del aspecto estético que es también importante.

Las piscinas reciben contaminantes externos y microorganismos que tarde o temprano, sin un correcto mantenimiento, terminan descomponiendo el agua y dejándola en condiciones poco sanas y muy desagradables a los sentidos. Existen distintos factores que afectan o contribuyen a la calidad del agua o cantidad de contaminantes y microorganismos que llegan a esta y demandarán más desinfectante (cloro) y/o pueden desbalancear el agua:

**1. La calidad de la fuente de agua de llenado o de repuesto:** Cuando se llena por primera vez la piscina o se repone agua por aspirar a drenaje o evaporación, esta agua llega con muchos contaminantes y un balance químico distinto al ideal o al de la piscina y no ayuda a tener el balance químico adecuado.

**2. Los usuarios de la piscina:** Los usuarios usan protector solar, cremas, además sudan y desgraciadamente algunos orinan dentro de la piscina. Estos elementos (con amonio), además de demandar más cloro para ser contrarrestados, se llegan a combinar con el cloro y hacen que parte de este se convierta en cloraminas (cloro ineficiente) y que la desinfección no sea la adecuada. Por esto es que se sugiere ducharse antes de entrar a la piscina.

**3. El agua de lluvia:** Al igual que el agua de llenado, el agua de lluvia normalmente trae un balance químico distinto al de la piscina y contaminantes que demandarán más cloro, lo que termina descomponiéndola regularmente.

**4. El aire:** Por medio del aire se transporta mucha suciedad y basura que en algún momento terminan mezclándose con el agua e incluso disolviéndose en ella.

**5. Evaporación:** Altas temperaturas, tanto de la piscina como del medio ambiente, ocasionan que se consuman ciertos químicos a mayor velocidad (el más común es el cloro) y se tenga que utilizar más. También influye en esta evaporación el viento y la existencia de cascadas o chorros de agua, ya que al caer el agua se evapora más fácilmente.

**6. Temperatura de la piscina:** Si la temperatura de la piscina es alta (mayor a 28°) el consumo de productos químicos se eleva considerablemente por cada grado que se incrementa, ya que la evaporación de algunos químicos se intensifica y las condiciones de vida para algunos microorganismos son propicias para reproducirse.

Todos estos factores hacen que ninguna piscina sea idéntica a otra, ya que una piscina que está a un lado de otra, con las mismas dimensiones, puede utilizar el doble de producto químico, aun con un correcto mantenimiento, si alguno(s) de estos factores es claramente más agresivo que en la otra piscina. Por lo anterior, es muy importante poner atención en los parámetros de balance químico de la piscina, siempre que se presente algún incremento o descenso importante en alguno de los factores mencionados (ya sea por única ocasión o por temporada), ya que la "DEMANDA" de cloro y otros químicos posiblemente se modifique.

**2. ¿Qué necesito hacer para mantener el agua de una piscina perfecta?**

Debido a los factores del punto anterior, para mantener al 100% una piscina, no basta con un buen tratamiento químico, se requiere de la combinación de 3 aspectos fundamentales:

**1. Filtración:**

Toda piscina requiere de un buen sistema de filtración y circulación. Si la motobomba es muy pequeña para la piscina o si esta no circula el agua el tiempo suficiente diariamente, así como si el filtro es muy pequeño, está dañado o no funciona correctamente, el agua lo resentirá. La filtración remueve físicamente (de 3 a 30 micras según el medio filtrante), materia en suspensión, tal como basura, polvo, hojas, materia orgánica u otras suciedades en el agua. La circulación ayuda a airear y llevar toda el agua de la piscina al filtro para limpiarla, además de asegurar que los químicos que han sido añadidos se repartan homogéneamente en toda la piscina. No serviría de mucho que el cloro se concentre en la parte bajita de la piscina mientras que las bacterias y algas que requerimos eliminar están en la parte profunda de esta.

PISCINAS (SU CLASIFICACIÓN)	VELOCIDAD DE ROTACIÓN RECOMENDADA			
	TIPO	TASA DE ROTACIÓN*	ROTACIONES DIARIAS**	TOTAL DE CIRCULACIÓN***
· Clase A: Residencial. · Clase B: Semi Pública (hoteles, clubes privados, condominios, de competencia). · Clase C: Pública (Balnearios). · Clase D: De parques acuáticos (de olas, ríos lentos, toboganes). · Clase E: De terapia física (con temperaturas superiores a 30°C). · Clase F: De hidromasaje o spa.	Residencial	6 a 8 hrs.	1	6 a 8 horas/día
	Semi-Públicas	6 hrs.	3 a 4	18 a 24 horas/día
	Públicas	6 hrs.	4	24 horas/día
	Parques acuáticos	4 hrs.	6	24 horas/día
	De terapia	3 hrs.	Durante uso + 2 más	Depende del uso
	De hidromasaje	½ hrs.	Durante uso + 2 más	Depende del uso
	*Con tasa de rotación nos referimos al tiempo para pasar el 100% del volumen del agua de la piscina por el filtro "una" vez.			
** Con rotaciones diarias, a la cantidad de veces que debe pasar el 100% del agua por el filtro en un día.				
*** Total de circulación es la cantidad de horas en todo el día que debe circular el agua por el filtro.				

TABLA 1

TABLA 2

## 2. Limpieza física:

La limpieza física cubre principalmente 3 conceptos

### a) Limpieza de la basura flotante:

Esto se hace mediante una pala o bolsa red en la superficie del agua.

### b) Cepillar pisos y muros:

Para desprender polvo, suciedad, incluso algas y moho, para poderlos retirar mediante el filtro, aspirado o incluso con ayuda de tratamiento químico.

### c) Aspirar la suciedad acumulada en el fondo:

Ya sea directo al filtro para que se quede ahí o cuando la suciedad es abundante o muy fina (que el filtro no alcanza a retener) directo al drenaje, para no saturar en exceso el filtro o no devolver a la piscina la suciedad fina (que el filtro no retiene).

### d) Limpiar las canastillas de los desnatadores y de la trampa de pelo de la motobomba:

Se debe hacer regularmente, ya que si se saturan de hojas o basura, la circulación del agua será deficiente y por lo tanto la filtración y la eficiencia de los químicos.

## 3. Tratamiento Químico:

La piscina y sus equipos se protegen mejor si mantenemos un adecuado balance químico del agua. Además mantener un agua balanceada químicamente permite una mayor eficiencia en los sanitizantes, desinfectantes y/o oxidantes utilizados (el más común es el cloro).

El tratamiento químico contempla 2 aspectos básicos y complementarios uno del otro:

### a) Sanitización = Desinfectar + Oxidar :

Aunque existen más alternativas, la más común es con los compuestos de Clorant3, ya que hace ambas de forma estable y eficiente. Existen productos que solo hacen correctamente una o la otra o que no son lo suficientemente eficientes.

Desinfectar se refiere a matar o inactivar agentes patógenos tales como bacterias, virus y protozoos con el propósito de proteger la salud de los usuarios.

Oxidar se refiere a al combate de contaminantes como orina, sudor, mucosa, bronceadores, cremas, etc...

### b) Balance químico del agua:

Es fundamental, ya que sin este los desinfectantes (Cloro) no son lo suficientemente eficaces y cumplen su función deficientemente, además de que un incorrecto balance químico del agua, podemos tener agua corrosiva que puede dañar la piscina e incluso los equipos, así como para el usuario es agua dañina, pero también podemos tener agua sarrosa, lo cual también perjudica a los equipos y también trae incomodidades a los usuarios, independientemente de la turbidez que esto puede causar en el agua. Los parámetros principales de un correcto balance químico del agua son: pH, Alcalinidad Total (AT), Dureza de Calcio (DC), Sólidos Totales Disueltos (STD) y Estabilizador de Cloro (E).

## 3. ¿Qué parámetros necesito medir como parte de la Sanitización?

La sanitización, desinfección y oxidación de materia orgánica o inorgánica (función que el "Clorant3" desempeña) es básica y para medirla se consideran 3 análisis:

### a) Cloro Libre (CL):

Este se mide en ppm (partes por millón) lo que es igual que mg/lit (miligramos de cloro por cada litro de agua) y lo que en realidad mide es la concentración de "cloro activo o eficiente" en el agua. Para medir el Cloro Libre, normalmente hay que tener un Analizador Profesional de 4 pasos ó más, el tradicional de 2 pasos solo mide Cloro Total (no el Cloro Libre) y pH. La demanda de cloro puede incrementarse por la presencia de Cloro Combinado o por una mayor presencia de bacterias, algas, sudor, orina, bronceadores, cremas, cosméticos... los cuales le exigen al cloro mayor trabajo.



**b) Cloro Combinado (CC):**

También conocido como cloraminas, tienen como característica un olor a cloro pero picante y excesivo. Típicamente las personas piensan que cuando una piscina huele mucho a cloro es porque está superclorada y tristemente muchas veces es por la presencia de cloraminas. También se miden en ppm y lo que mide es la cantidad de “cloro incapaz o poco eficiente”. Las cloraminas surgen cuando el cloro libre se mezcla con elementos con amonio (o presencia de nitrógeno) tales como bronceadores, bloqueadores, sudor, orina, etc... motivo por el que es muy común tener piscinas con cloraminas y al agregar cloro libre, este no realiza su función al 100%, lo que ocasiona tener que utilizar más cloro que el debido.

Normalmente para saber cuánto Cloro Combinado tenemos, se requiere de sacar el análisis de Cloro Total y el de Cloro Libre y hacer la resta, la diferencia es el Cloro Combinado.

$$CC = CT - CL$$

**c) Cloro Total (CT):**

Es la suma del Cloro Libre más el Cloro Combinado y en los analizadores de cloro más básicos es el cloro que se mide, sin diferenciar entre Cloro Libre o Cloro Combinado, lo que en algún momento puede ser un problema ya que tal vez tenemos alta presencia de Cloro Combinado y sin saberlo, nos podemos dar por satisfechos.

$$CT = CL + CC$$

**4. ¿Qué parámetros necesito medir como parte del balance químico del agua?**

La sanitización (Clorant3) es muy importante, sin embargo, esta debe estar siempre acompañada de un balance químico adecuado (en un rango ideal o aceptable), el cual considera principalmente los siguientes factores:

**a) (pH) Potencial de Hidrógeno:**

Mide la acidez o alcalinidad del agua, habiendo un punto ideal para los usuarios y en donde el cloro es más eficaz. Para medir el pH puede ser suficiente un analizador de 2 pasos.

**b) (AT) Alcalinidad Total:**

Mide la capacidad del agua para amortiguar cambios en el pH. Si esta es baja, entonces también el amortiguador y será fácil que el pH cambie ante la adición de químicos, lluvia, agua de reposición, ingreso de usuarios, etc. y constantemente se estará saliendo el pH de su lugar; si la AT es alta, entonces el amortiguador también y será más difícil cambiar el pH, aunque tenerlo alto puede significar turbiedad por alto calcio y sarro en equipos y tuberías. Para medir la AT se requiere de un analizador de 4 pasos o más.

**c) (DC) Dureza de Calcio:**

Es la cantidad de minerales como calcio y magnesio en el agua. Dureza baja es agua corrosiva y dureza alta es agua sarrosa. Para medir la DC se requiere de un analizador de 4 pasos o más.

**d) (T) Temperatura:**

La temperatura es un factor más relacionado a preferencias, sin embargo, es un factor muy relevante, ya que como previamente se mencionó, a mayor temperatura mayor necesidad de producto químico por la evaporación y el ambiente propicio para la reproducción de microorganismos.

**e) (STD) Sólidos Totales Disueltos:**

Es la medición de materia disuelta en el agua, tal como calcio, magnesio, cloro, sodios, sulfatos, sales y cualquier químico u otra cosa que se le haya agregado al agua. Para medir los STD se requiere de un TDS (por sus siglas en inglés).

**f) (EC) Estabilizador de Cloro:**

Mide la cantidad de estabilizador (ácido cianúrico) que reduce la pérdida de cloro debido a los rayos ultravioleta del sol. Es importante controlarlo debido a que en la cantidad adecuada ayuda al cloro, pero en cantidades altas entorpece su labor, independientemente de que por estudios de salubridad se sugiere mantener parámetros establecidos.

**g) (IS) Índice de Saturación:**

Este parámetro se mide utilizando la lectura de pH, Temperatura (T), Dureza de Calcio (DC), Alcalinidad Total (AT) y Sólidos Totales Disueltos (STD), de tal forma, que podemos obtener un parámetro que nos diga en un solo resultado, si la piscina esta balanceada o no, si es corrosiva o sarrosa.

**5. ¿Es necesario poner atención a todos estos parámetros?**

La mayoría de la gente pone mucha atención en el Cloro y el pH y se olvidan o ni siquiera saben de la necesidad de vigilar los demás. El Cloro y pH son los factores más significativos y que en el día a día pueden llegar a tener más movimientos, por lo que es normal que sean el centro de atención, sin embargo, los demás factores influyen tanto en la eficiencia del cloro como en los cambios constantes de pH, además de afectar mediante agua corrosiva o sarrosa tanto a los equipos como a los usuarios, lo que al final se puede traducir en desgaste de equipo, gasto excesivo en producto químico y/o mucha dificultad para mantener una piscina sana y cristalina sin abusar de productos químicos auxiliares “correctivos” muy útiles y recomendados, pero que ayudan a quitar el dolor de cabeza más no erradicar la enfermedad.

**6. ¿Cómo puedo mantener químicamente mi piscina en orden?**

A continuación mostramos una posibilidad de rutina de vigilancia de los parámetros químicos de una piscina, se propone más constancia con las piscinas “Comerciales” (públicas o semi-públicas) ya que tienen una carga de usuarios mucho mayor, que contribuyen a contaminar más la piscina y a que los parámetros se muevan, además del compromiso que se tiene con ellos en cuanto al cuidado de su salud.

RUTINA BÁSICA DE BALANCE QUÍMICO PARA PISCINAS RESIDENCIALES Y COMERCIALES.								
COMERCIAL	CADA 4 HORAS		1 X SEMANA					
RESIDENCIAL	2 X SEMANA		1 x MES (CON AYUDA DE UN PROFESIONAL)					
	pH*	Cl**	AT	CC***	DC	STD	E	IS
Parámetro Ideal	7.4-7.6	2-4 ppm	100-120 ppm	0.2 ppm máximo	200-400 ppm	+1,500 ppm que al inicio	30-50 ppm	Entre -3 y 3
Producto para bajar el parámetro	Acik ph-	Con el tiempo o Tiosulfato de sodio	Acik pH-	Clorant2 Shock	Reemplazar agua	Depende del motivo	Reemplazar agua	Normalmente el pH, la AT y la DC son los parámetros que más influyen (ir a la página 7, para saber más)
Dosificación para bajar el parámetro	110g x 10,000 lts (en -0.2)*	20g x 10,000 lts (en 1ppm)	250g x 10,000 lts (en 10ppm)	120 a 180 grs (para subir a 8 ó 10 ppm súbitamente)	Si la DC se quiere bajar a la mitad es la misma agua que se drena	Los Sólidos Totales Disueltos son la suma de partículas en el agua, por lo que varios factores pueden ser los causantes	Si la DC se quiere bajar a la mitad es la misma agua que se drena	
Para subir el parámetro	Alkant pH+	Clorant3 / Tricloro Max	Alkant pH+	---	Durak		Estabilizador	
Dosificación para subir el parámetro	110g x 10,000 lts (en +0.2)*	12g x 10,000 lts (en 1ppm)**	110g x 10,000 lts (en 10ppm)	---	100g x 10,000 lts (en 1ppm)	100g x 10,000 lts (en 1ppm)		
*Calcular las dosis para modificar el pH es lo más complicado que existe ya que depende de la Alcalinidad Total y del valor inicial de pH (ya que la fuerza del cambio es distinto con cada lectura de pH inicial). Usar un medido de demanda de ácido o de base.								
**La demanda de cloro dependerá de factores como #usuarios, lluvias, temperatura del agua, cascadas, calidad del agua de reposición, etc... por lo que dependiendo de la piscina tal vez requiera de mantener un nivel de cloro mayor o menor (dependiendo la demanda que tendrá durante la jornada de uso). Esta medición es la de cloro libre, no la de cloro total.								
*** La forma correcta de calcular como eliminar las cloraminas es: Paso 1: Cambio deseado en ppm de Cloro Libre para eliminar las cloraminas = CC x 10 - CL. Paso 2: Gramos de Clorant2 a añadir = Cambio deseado (resultado del punto 1) x 0.0017 x # litros de la piscina.								

TABLA 3

## RUTINA INTEGRAL DE UNA PISCINA

### 2 VECES x SEMANA (Piscinas residenciales) / DIARIO (Piscinas Públicas)

#### 1. Revisar el nivel de agua.

Comience añadiendo agua hasta donde sea necesario. Si se tiene desnatador, se requiere normalmente que el agua esté a la mitad de la boca de este, si es piscina desbordante, el agua tiene que alcanzar a desbordar.

#### 2. Recoger las hojas y basura de la superficie y fondo.

Con una pala o bolsa red colector todas las hojas y otras basuras que se encuentran flotando en la superficie y las basuras de mayor tamaño que se encuentren en el fondo (el polvo y basura minúscula se recogerá al aspirar).

#### 3. Revisar y limpiar el/los desnatador(es) y canastilla(s) de la(s) motobomba(s).

Antes de aspirar el fondo o retrolavar el filtro, asegúrese de haber limpiado las canastillas de desnatador(es) y motobomba(s). Esto permite una succión máxima. Repetirlo al terminar de aspirar.

#### 4. Revisar la presión del manómetro del filtro.

Cuando la presión en el manómetro del filtro incrementa en 8 a 10 psi contra filtro limpio, es tiempo de volver a retrolavar el filtro de arena o limpiar el cartucho del filtro (según el filtro). Si se están siguiendo procedimientos de mantenimiento adecuados, el filtro de arena requerirá retrolavado aproximadamente una vez por semana. No se recomienda retrolavar por tiempo, sino cada que se cumpla con dicho incremento de presión. Se recomienda revisar esto antes y después de aspirar, ya que si está saturado el filtro, la succión durante el aspirado no será la adecuada y al terminar, la suciedad pudo ser tanta que el filtro termine sucio otra vez, al grado de requerir nuevo retrolavado (con la práctica pudiera suprimirse una de estas 2 revisiones).

#### 5. Aspirar piso y muros.

Aspirar el piso es algo necesario, los muros son opcionales, ya que el cepillarlos ayuda bastante. Si hay mucho viento y este lleva mucha suciedad, será necesario aspirar más seguido. Es importante saber qué válvulas abrir y cerrar para que la succión sea la adecuada en la línea de aspiradora (barredora). La velocidad de aspirado debe ser lo suficientemente lenta para no levantar la suciedad del piso y en lugar de retirarla, esta se mezcle con el agua. Si la suciedad es excesiva, deberá aspirar a drenaje para no saturar el filtro innecesariamente (al finalizar deberá recuperar el nivel de agua perdida).

#### 6. Revisar la presión del manómetro del filtro.

Se repite el procedimiento del punto 4 ya que después de aspirar, el filtro pudiera saturarse a punto de requerir retrolavado.

#### 7. Revisar posibles fugas de agua en conexiones del equipo.

#### 8. Analice los niveles de Cloro Libre (CL) y pH.

Este punto si se recomienda que sea 4 veces al día en piscinas públicas y que en temporadas con mayor demanda de cloro (lluvias, más usuarios, temperatura más alta, etc...), anticipar que la piscina demandará más cloro, por lo que tal vez tenga que mantener el nivel de cloro un poco más alto o añadirlo más frecuentemente (y viceversa en temporada baja) de acuerdo a la experiencia.

#### 9. Añada Cloro (Clorant3) y ajuste el pH (Acik o Alkant) de ser necesario.

Siempre añada los químicos cuando no esté en uso la piscina y siguiendo las indicaciones de su etiqueta para evitar un accidente o afectar el balance químico del agua.

Se sugiere que el filtro funcione durante y después de 2 a 4 horas que se agreguen estos químicos para una mejor distribución.

De preferencia cepille inmediatamente después de que se agregue cualquier químico seco para acelerar la distribución.

### MENSUALMENTE (Piscinas residenciales) / SEMANALMENTE (Piscinas Públicas)

#### 1. Analice los niveles de Cloro Libre (CL), Cloro Combinado (CC), pH y Alcalinidad Total (AT).

#### 2. Añada los químicos necesarios para balancear el agua.

Si hubiera necesidad de ajustar alguno de los parámetros del punto anterior, que sea en el siguiente orden: AT, pH y Cloro.

#### 3. Analizar los niveles de Dureza de Calcio (DC) y ajustarlos si fuera necesario.

#### 4. Analizar los niveles de Estabilizador de Cloro (EC) y ajustarlos si fuera necesario.

#### 5. Analizar el parámetro de Sólidos Totales Disueltos (STD).

#### 6. Calcular el Índice de Saturación (IS) y ajustar parámetros si fuera necesario.

Con los resultados del pH, Alcalinidad Total (AT), Dureza de Calcio (DC), Sólidos Totales Disueltos (STD) y Temperatura (T) puede calcular el Índice de Saturación, el cual nos da un análisis combinado de dichos parámetros para saber si el agua está correctamente balanceada o es corrosiva o sarrosa. Ir a la página 2 para conocer el cálculo, el cual es más sencillo de lo que se escucha.

**7. Tratamiento químico preventivo o correctivo.**

Como opción, pudiera utilizar un producto preventivo (incluso semanalmente en residencial) y/o correctivo para algas y turbidez ligera como es el Brillant Diamante (para ambos); Algant (para algas); Algant Negro (para algas negras); Flokant (para turbidez densa); Brillant (para turbidez ligera); Clorant2 (para cloraminas).

**MANTENIMIENTO PERIÓDICO**

Adicionalmente a todo lo anterior, hay que dar mantenimiento a los equipos auxiliares en el sistema de circulación del agua, tales como filtro, bomba, su motor, calentador...

Estos equipos deben estar en buenas condiciones de operación. Es recomendable revisar regularmente estos equipos como parte de los procesos de mantenimiento y corregir pequeños problemas conforme se van presentando (siempre bajo el respaldo de un experto).

**1. Retrolavado y servicio del filtro.**

El equipo tendrá un tiempo de vida mayor y dará mejor servicio si se retrolava regularmente y solo cuando es necesario. Para mejores resultados, retrolave cuando la presión del filtro incrementa sobre la presión de "filtro limpio" en 8 a 10 psi (lo que significa que ya está sucio).

Antes de retrolavar es recomendable haber limpiado las canastillas de desnatador y trampa de pelo de la motobomba para que la succión sea la adecuada.

**2. Agregar químicos conforme se requieran.**

Dependiendo de los análisis del agua, se requerirá de distintos químicos. El químico y la cantidad variará normalmente. Normalmente los químicos deberán agregarse por separado y en distintas visitas a la piscina, no todos a la vez.

**3. Limpiar el andador de la piscina.**

Cepille o retire del andador residuos de suciedad o agua estancada, ya que estos pueden terminar dentro de la piscina.

**4. Limpiar los accesorios de la piscina.**

También se recomienda limpiar ocasionalmente accesorios como escaleras, pasamanos, resbaladillas, trampolines.

**5. Revisar que no haya accesorios dañados o quebrados.**

Si los hubiera pudieran causar un accidente, tales como tapas de desnatadores, drenes de fondo, rejilla perimetral, iluminación...

**6. Tratamiento químico preventivo o correctivo.**

Como opción, pudiera utilizar un producto preventivo y/o correctivo como es el Brillant (para algas y turbidez ligera); Algant (para algas); Algant Negro (para algas negras); Flokant (para turbidez densa); Brillant (para turbidez ligera).

**7. ¿Si sigo todo lo anterior podría enfrentar otros problemas?**

Hay más factores que pueden influir en una piscina pero en general estos "casi" siempre serán resultado de alguna deficiencia en la operación de la piscina (química del agua, limpieza física o filtración), por lo que presentamos una tabla básica con síntomas generales y como "corregir" el síntoma aunque siempre habrá que revisar qué tanto el balance químico del agua como la limpieza y la filtración sean los adecuados, para que no se repita.

**TRATAMIENTOS OPCIONALES PREVENTIVOS Y CORRECTIVOS**

		PREVENTIVO (SEMANAL)	CORRECTIVO
	Producto	Dosis x cada 10,000 litros	Dosis x cada 10,000 litros
Algas en general	Algant	50 ml	800 ml
Algas negras	Algant Negro	100 ml	180 ml
Turbidez ligera	Brillant	30 ml	100 a 200 ml
Turbidez de todo tipo	Flokant	70 ml	Ligera: 70 a 100 ml Mediana: 80 a 150 ml Total: 100 ml a 200 ml
Algas y turbidez ligera	Brillant Diamante	30 ml	100 ml
Cloraminas	Clorant2	60 grs	120 a 180 grs

\*Siempre seguir las indicaciones de uso en la etiqueta de cada producto.

**TABLA 4**

**PROBLEMAS Y SOLUCIONES QUE SE PUEDEN ENCONTRAR EN UNA PISCINA**

La mejor prevención siempre será mantener permanentemente el balance químico del agua dentro de parámetros y niveles de cloro (Clorant3) adecuados, sin embargo, es posible que un descuido pueda ocasionar problemas, por lo que a continuación se sugieren algunas posibles soluciones "correctivas" de emergencia o de "prevención" auxiliares. El utilizar estas medidas no implica que se deje de lado el balance químico, la cloración, limpieza física de la piscina y mucho menos la filtración.

**TABLA DE DIAGNÓSTICO DE PROBLEMAS Y SOLUCIONES DE TRATAMIENTO DE AGUA.**

PROBLEMA DEL AGUA	DESCRIPCION / CAUSA	SOLUCIÓN CORRECTIVA	PREVENCIÓN
<b>Algas</b>	El tipo de alga más común es la verde flotante. Hay otras amarillo mostaza y la negra (en realidad azul verdosa). Las algas pueden fácilmente echar raíces y reproducirse rápidamente. Las algas se reproducen por falta de cloro, pero también por factores ambientales como luz del sol, temperatura externa, nutrientes de los usuarios como lociones, bronceadores, etc.	<b>Algant</b> : para algas verdes, amarillas mostaza e incluso negras; <b>Algant Negro</b> : para algas negras; <b>Brillant Diamante</b> : para presencia de algas combinado con turbidez ligera.	Una supercloración ocasional (por semana) con <b>Clorant2</b> puede ayudar a prevenir algas y además cloraminas o el uso semanal de los mismos productos sugeridos en "Solución" pero con dosis menores. Siempre acompañados de un vigoroso cepillado. Se sugiere que los usuarios se duchen antes de ingresar a la piscina.
<b>Agua Turbia</b>	Hay muchas posibles causas de agua turbia, como agua desbalanceada o filtración deficiente. Si asumimos que no es problema de filtración, el problema pudiera ser por algas, altos niveles de STD, aceites, bajos niveles de cloro o altos niveles de dureza o pH.	<b>Clorant2 Shock</b> : mediante un súbito incremento de cloro y de regreso llega a resolver el problema de turbidez especialmente si es problema de algas. Si el Shock no funciona utilice <b>Brillant</b> para mejorar la calidad de filtrado o <b>Flokant</b> para precipitar la suciedad al fondo y retirarla mediante aspirado. En el caso de <b>Flokant</b> asegúrese de subir el pH por encima de 8 antes de utilizarlo, para mejores resultados.	Utilice <b>Brillant</b> semanalmente para potenciar la capacidad de filtración del equipo; <b>Brillant Diamante</b> para lo mismo y además prevenir algas.
<b>Color</b>	Pueden ser a causa de desechos orgánicos o metales en solución cuando el agua está desbalanceada.		
	Verde turbio: algas (ver el correspondiente problema)	Seguir las sugerencias de "Algas"	Seguir las sugerencias de "Algas"
	Verde translúcido (verde-azul): cobre, el cual normalmente es por agua corrosiva que llega a desgastar tuberías de cobre, partes del calentador o el impulsor de la motobomba terminando en la piscina.	<b>Brillant</b> ayudará a unir los iones metálicos para hacer partículas de mayor tamaño y retiraras mediante el filtro, dejándolo funcionar por lo menos 24 horas continuas.	Procurar mantener el balance químico adecuado es en definitiva el preventivo indicado para no tener agua corrosiva. pH, AT, DC, SDT e IS.
	Café rojiza (café, rojo oscuro, negro-café, café-negro): hierro o magnesio. El hierro puede llegar desde el agua de repuesto o por corrosión de los equipos de circulación. El magnesio por contaminación en el agua o uso de algún químico en el agua.	<b>Brillant</b> ayudará a unir los iones metálicos para hacer partículas de mayor tamaño y retiraras mediante el filtro, dejándolo funcionar por lo menos 24 horas continuas.	Analizar la fuente del agua para asegurarse que no contenga estos materiales y mantener un balance químico adecuado del agua.
	Gris: pueden ser muchas cosas, se recomienda asesoría profesional.	Llamar a un profesional	Llamar a un profesional
<b>Sarro</b>	Ocurre principalmente cuando los minerales (en especial el calcio) deja de estar en solución en el agua. Se traduce en depósitos blancos, grises o cafés que dañan el recubrimiento de la piscina y saturar equipos o tuberías. Sucede con altos niveles de pH, Alcalinidad Total (AT) o Dureza de Calcio (DC).	Utilice un removedor de Sarro y cepille vigorosamente. Asegurarse de tener un adecuado balance químico y corregir. pH y AT (con <b>Acik pH-</b> ), DC (reemplazar agua), SDT (revisar el motivo) e IS (depende del motivo).	Procurar mantener el balance químico adecuado es en definitiva el preventivo indicado para no tener agua corrosiva. pH, AT, DC, SDT e IS.
<b>Agua Corrosiva</b>	El agua corrosiva es ácida. El agua no solo es corrosiva por pH bajo, también por bajos niveles de Alcalinidad Total (AT), Dureza de Calcio (DC) o Índice de Saturación. Esto puede dañar (corroer) los equipos de la piscina y dejar manchas en muros o piso.	Asegurarse de tener un adecuado balance químico y corregir. pH y AT (con <b>Durak</b> ), DC (reemplazar agua), SDT (revisar el motivo) e IS (depende del motivo).	Procurar mantener el balance químico adecuado es en definitiva el preventivo indicado para no tener agua corrosiva. pH, AT, DC, SDT e IS.
<b>Agua Alcalina</b>	Es lo contrario de agua corrosiva y puede causar sarro y ya que el cloro no es efectivo en estas condiciones, puede traer más problemas. El agua no solo es alcalina por pH alto, también por altos niveles de Alcalinidad Total (AT), Dureza de Calcio (DC) o Índice de Saturación.	Asegurarse de tener un adecuado balance químico y corregir. pH y AT (con <b>Acik pH-</b> ), DC (reemplazar agua), SDT (revisar el motivo) e IS (depende del motivo).	Procurar mantener el balance químico adecuado es en definitiva el preventivo indicado para no tener agua alcalina. pH, AT, DC, SDT e IS.
<b>Ojos y piel irritada</b>	Las causas más comunes son Agua corrosiva o presencia de cloraminas o Cloro Combinado (CC), el cual se presenta con la combinación de Cloro Libre (CL) con lociones, bronceadores, orina, sudor, etc y hace que el agua sea incomoda a los sentidos (también en olor).	Definir si es agua corrosiva o Cloraminas (CC). CC = Cloro Total - Cloro Libre y si es mayor a 0.2 ppm realizar una supercloración con <b>Clorant2 Shock</b> y no permitir el acceso al agua hasta que el nivel de cloro baje de 5 ppm	Procurar mantener el balance químico adecuado y superclorar con <b>Clorant2 Shock</b> ocasionalmente (1 vez por semana, por quincena o por mes).
<b>Olor</b>	Un olor exagerado de cloro puede ser por la presencia de mucho cloro, pero si no es mucho el cloro presente, entonces son cloraminas.	Definir si son cloraminas. CC = Cloro Total - Cloro Libre y si son mayores a 0.2 ppm realizar una supercloración con <b>Clorant2 Shock</b> y no permitir el acceso al agua hasta que el nivel de cloro baje de 5 ppm	Superclorar con <b>Clorant2 Shock</b> ocasionalmente (1 vez por semana, por quincena o por mes).
<b>Manchas</b>	Las manchas normalmente son motivadas por las razones descritas en Color. Cuando alguno de estos problemas no se atiende a tiempo puede traducirse en manchas en muros y piso.	Si son algas, seguir las sugerencias para "Algas", de lo contrario, buscar eliminadores de manchas adecuadas para cada caso.	Procurar mantener el balance químico adecuado y el suficiente cloro es el mejor preventivo.
<b>Espuma</b>	Cuando el nivel de Solidos Totales Disueltos (TDS) es alto y la Alcalinidad Total (AT) está fuera de su lugar tiende a haber espuma cuando se agita el agua (más en spas). Por otro lado, también algunos algicidas generan espuma.	Si es por algicida, es normal, de lo contrario dosificar poco anti espuma y dejarlo circular, si no desaparece, añadir un poco más hasta que desaparezca.	Solicitar a los usuarios que se duchen antes de ingresar al spa para minimizar los contaminantes. Cambiar el agua en su totalidad del spa (no de la piscina) cada 2 a 3 meses (según el uso).
<b>Nata</b>	Esta es a causa de exceso de contaminantes como bronceadores, aceites, cremas, lociones, jabones, etc. Esta nata suele dejar una línea alrededor de la piscina y no es dañina pero puede ser desagradable.	Utilice una pequeña cubeta con desincrustante para cenefas <b>Desink</b> y siga sus instrucciones para eliminar la línea en el muro.	Solicitar a los usuarios que se duchen antes de ingresar al spa para minimizar los contaminantes.
<b>Alto consumo de cloro</b>	La demanda de las piscinas depende factores como a) cantidad de contaminantes en el agua por lluvias, orina, bronceadores, temperatura del agua, cascadas... pero también b) por la presencia de cloraminas, las cuales surgen a raíz de la mezcla de amoníaco (en orina, bronceadores, sudor...) con el cloro, convirtiendo el cloro en cloro con bajo rendimiento (cloraminas).	Definir si hay Cloraminas (CC). CC = Cloro Total - Cloro Libre y si son mayores a 0.2 ppm realizar una supercloración con <b>Clorant2 Shock</b> y no permitir el acceso al agua hasta que el nivel de cloro baje de 5 ppm	Superclorar con <b>Clorant2 Shock</b> ocasionalmente (1 vez por semana, por quincena o por mes).

\*En todos los casos seguir las indicaciones de uso de la etiqueta de cada producto sugerido.





# Políticas de Venta



### I. CLIENTES:

GPA es una empresa dedicada exclusivamente a las ventas de mayoreo (solo con \*distribuidores) y trata de realizar su mejor esfuerzo para proteger el mercado en el que sus clientes participan y busca siempre su beneficio.

\* Como "distribuidores" entendemos negocios "establecidos" dedicados a la venta e instalación de productos para piscinas, tratamiento de agua, bombeo y similares; así como negocios de pisos y azulejos (en el caso de los recubrimientos).

GPA tiene la política que, para dar de alta a cualquier distribuidor, previamente necesitamos los siguientes documentos (1 copia) o requisitos para tener certeza de que GPA no vende a un cliente final:

Documento	Observaciones
Identificación Oficial	INE o pasaporte del apoderado legal o a nombre de quien este el registro en Hacienda.
RFC	Cédula de identificación fiscal.
Alta de Hacienda (R1)	La actividad preponderante debe caer en alguno de los casos de nuestra definición de distribuidores descrita en el 2º párrafo de este documento.
Modificaciones al alta de Hacienda (R2)	Solo en caso de existir.
Comprobante de domicilio	Debe coincidir con el registrado en Hacienda.
Página web o publicidad	Publicidad digital, impresa o papelería de la empresa (solo en caso de no tener lo anterior).
Fotos del negocio	Demostrando actividades mencionadas. Y ser un "negocio establecido".

### II. PRECIOS:

- Para calcular los precios en moneda nacional (en el caso de precios en USD) se tomará en cuenta el tipo de cambio GPA del día de pago.
- Los precios que aparecen en las listas de precios no incluyen I.V.A.
- Precios sujetos a cambio sin previo aviso.
- El vendedor se reserva el derecho de facturar a los precios vigentes al momento de embarcar, y de corregir errores tipográficos en la lista de precios o en cualquier cotización escrita.

### III. TIEMPOS DE ENTREGA:

- Cuentas nuevas (sin línea de crédito): Se programará el embarque/entrega del pedido al recibir el pago total del mismo.
- Cuentas con línea de crédito: Se programará el embarque/entrega del pedido cuando haya sido debidamente autorizado por el departamento de crédito, considerando que el valor total del pedido no exceda al límite de crédito o que no exista cobranza vencida.
- El tiempo de entrega también dependerá de la disponibilidad en nuestro(s) almacenes y/o del fabricante.
- Tener su cuenta al día y dentro de su línea de crédito agilizará sus envíos.
- Los pedidos autorizados y con mercancía disponible se embarcan el mismo día, siempre que sean antes de la hora estipulada en la sucursal a excepción de los pedidos extraordinarios que deberán realizarse con un día de anticipación, siendo los siguientes: fibra óptica mayor 1,500mts, recubrimiento mayor a 700mts, cuñetes de cloro mayor a 72 piezas, paneles solares mayores a 150 piezas, cubiertas automáticas y rieles.

### IV. EMBARQUES:

- Los precios de la lista de precios son para entrega L.A.B. Guadalajara, CDMX, Monterrey, Puerto Vallarta, Cancún y Los Cabos (así como cualquier otra sucursal de GPA en México) por lo que se incrementará el valor del flete correspondiente al destino del producto (a menos que exista algún convenio por escrito).
- La responsabilidad de GPA cesa al entregar la mercancía a la línea de transportes, al comprador o a su representante, aún y cuando el embarque sea flete pagado por GPA.
- El tiempo que la fletera tarda en entregar la mercancía es responsabilidad única de la fletera, así como daños o faltantes en el camino.

### V. DEVOLUCIONES:

- Es necesario obtener una autorización por escrito de GPA antes de realizar una devolución de mercancía (independientemente del motivo de la devolución).
- La devolución estará sujeta a un cargo del 20% del valor de la factura de los productos a devolver por concepto de gastos administrativos.
- El envío deberá ser pagado por el distribuidor excepto cuando sea error de GPA y sea notificado en tiempo y de acuerdo con la política de devoluciones vigente.
- Serán aceptadas sin cargo siempre y cuando se compruebe que el error fue cometido por personal de GPA. Y estarán sujetas a que el producto sea devuelto en perfectas condiciones (incluyendo empaques y manuales) y que la solicitud se realice dentro de los primeros 5 días hábiles posteriores a su entrega. El distribuidor siempre debe esperar la autorización por escrito por parte de GPA, en caso de realizar una devolución de mercancía sin autorización por escrito de GPA, el envío deberá realizarse pagado o con cargo al distribuidor y el monto de la mercancía devuelta será aplicado a su cuenta hasta que sea autorizada por GPA (en caso de proceder).
- Por ningún motivo se podrá aceptar productos en devolución aun cuando haya recibido confirmación, si cumple con alguno de los siguientes casos: el producto fue usado o con intento de instalación, con ralladuras, quebraduras, fue vendido por una promoción o venga incompleto, el empaque o las cajas de producto cuentan con etiquetas no originales o estén violadas, se encuentren rayado, con golpes, sucio o con otra forma de maltrato, no sea original y no cuenten con los manuales de operación.
- Si en la revisión del producto se encuentra cualquiera de los defectos mencionados en el párrafo anterior será motivo de rechazo a la devolución, se notificará al Cliente y el producto será devuelto con cargo al cliente.

- No se aceptará una devolución cuando no es error de GPA en los siguientes productos: Focos, leds, reflectores, iluminadores y similares de iluminación por su sensibilidad a fundirse, producto sobre pedido o a la medida (incluyendo Cubiertas a la medida, fibra óptica cortada, cuerdas, mangueras de aire, entre otros), producto que no esté en perfectas condiciones de venta (incluyendo el empaque/manuales), reactivos de análisis de agua (por susceptibilidad de vigencia del producto) y recubrimientos debido a su fragilidad, administración de lotes y alta susceptibilidad a devolver saldos.
  - La excepción al párrafo anterior se dará única y exclusivamente cuando la solicitud de devolución sea dentro de los 3 primeros días hábiles posteriores a la entrega del material (fecha de factura), que tengamos más producto del mismo lote en existencia, que sea por cambio de modelo.
  - Cualquier devolución estará sujeta a los siguientes requisitos:
    - 1- Solicitud por escrito a no más de 30 días de la fecha de facturación.
    - 2- Evidencias fotográficas (con número de lote y/o serie y de las condiciones del producto). No es obligatorio si se realiza la devolución personalmente.
    - 3- Enviar la factura vía correo que ampare el producto a devolver donde coincida el número de lote y/o serie del producto.
    - 4- Estos requisitos se enviarán a [mesacontrol@gpa.com.mx](mailto:mesacontrol@gpa.com.mx) con copia para el Ejecutivo de Ventas y Jefe de Almacén. En caso de incumplir alguno de los requisitos se escalará al Gerente de sucursal y al Gerente de cadena de suministro.
    - 5- Una vez autorizada la devolución se enviará al cliente la guía de fletera por cobrar, solo en los siguientes casos GPA se hará cargo del costo del flete (previo acuerdo en el costo) y será suficiente el visto bueno del Analista de servicio post venta:
      - Fue error de ventas y/o servicio técnico.
      - Fue error de almacén y/o proveedor de GPA.
      - Producto mal etiquetado.
      - El cliente quiere realizar un cambio en el producto de mayor precio o realizar un cambio de equipo por otro de menor precio (la diferencia no debe de ser mayor al 10%). Este cambio deberá ser a más tardar 3 días hábiles de la recepción del cliente como máximo.
- Nota: El producto a devolver lo enviará el cliente a la sucursal señalada por Mesa de Control.

## VI. RECLAMACIONES SOBRE EMBARQUES O ENTREGAS CON PROBLEMAS:

- Cualquier reclamación sobre recepciones con problemas (mercancía dañada, errónea, faltantes...) deberá contar con los siguientes requisitos:
  - a) Presentar reclamación por escrito dentro de los 2 días hábiles siguientes a su recepción, describiendo el problema.
  - b) Tantas fotografías como sean necesarias para entender el problema (no es necesario que envíe la mercancía, si no se ha autorizado por GPA - las fotografías pueden ser suficientes).
- En caso de embarques (por fletera), el primer responsable de daños o faltantes es el fletero, por lo que es muy importante que revise la mercancía al recibirla y anote cualquier anomalía en el documento de recepción de mercancía (ej.: mercancía golpeada, mojada, 1 bulto menos...).
- En caso de entregas directas por personal de GPA, también es muy importante que la mercancía sea revisada a la hora de su recepción, ya que cualquier observación realizada al instante en los documentos de entrega facilita cualquier investigación.

## VII. DESCUENTOS:

- GPA ofrece a sus distribuidores descuentos especiales sobre volúmenes de compra repetitivos, impulsando una mayor competitividad y privilegiando de esta manera a los clientes con mayor afinidad hacia nuestra empresa, creando así un lazo de lealtad entre ambos negocios.

## VIII. PROCEDIMIENTO DE COMPRA:

- a) Se pide que, para realizar cualquier aclaración ante algún posible embarque o entrega de mercancía errónea, en cada compra el cliente envíe a GPA una orden de compra membretada (para cada una de sus compras), presentándola personalmente en las oficinas de GPA o enviándola por fax o e-mail a su ejecutivo de ventas, señalando la descripción y cantidad de cada producto (también el código del producto en caso de conocerlo). Así mismo se pide que señale la forma y lugar de recepción de la mercancía. Y en su caso, la persona que recogerá o la fletera para embarcar; así como si va asegurada o no. Considerando la omisión de este último dato como un "no asegurar" implícito y corriendo los riesgos del envío por cuenta del cliente.
- b) En caso de que el cliente expresamente haya delimitado personas autorizadas para enviar órdenes de compra a GPA en nombre de su empresa, se solicita que ésta venga firmada por una de dichas personas. En caso de que el cliente no haya expresado interés alguno por delimitar personas autorizadas para enviar órdenes de compra a GPA, la firma no es un requisito indispensable.  
NOTA: El cliente puede decidir no enviar órdenes de compra a GPA, sin embargo, ante alguna aclaración de mercancía embarcada erróneamente (en cantidad, producto o destino), dicha aclaración puede ser más complicada. Por lo anterior, la orden de compra es un requisito para ventas a crédito o "sobre pedido" y sólo una recomendación muy valiosa para ventas de contado.
- c) Para artículos sobre pedido se deberá contar por parte del cliente con lo siguiente:
  1. Orden de compra del cliente especificando la fecha compromiso de entrega por parte de GPA y su respectiva conformidad.
  2. Anticipo de por lo menos el 50% (en caso de menor porcentaje solo con autorización de Dirección General).
  3. Fotos de la medida (sólo cubiertas automáticas).

## IX. PAGOS:

- Todos los pagos a sus compras deberán ser notificados al área de crédito y cobranza de GPA.
  - a) En caso de que el cliente realice el pago en alguna de nuestras oficinas (ya sea en efectivo o con cheque): El cliente comprobará el pago recibiendo un recibo expedido por GPA por la cantidad pagada.
  - b) En caso de que el cliente realice el pago por medio de depósito bancario o transferencia electrónica: El cliente deberá notificar a GPA dentro de los 2 días hábiles siguientes de que haya realizado el depósito. Se pide que envíe vía fax o e-mail copia de la ficha de depósito o comprobante de transferencia anotando en el mismo el número de la factura a la cual pretende aplicar dicho pago. En caso de no realizar este procedimiento, podría haber pagos no identificados y por lo tanto no tener aplicado(s) algún(os) depósitos(s) realizado(s) por el cliente, todos los pagos serán verificados crédito y cobranza en matriz y serán válidos una vez que aparezcan en firme.
  - c) Para pagos con terminal punto de venta, se toman como válidos con "la aprobación expresa" de la terminal, la comisión bancaria será adicional al monto de venta con el porcentaje vigente y se deberá verificar una identificación oficial contra la tarjeta de crédito/débito, así como la firma de ambos.
  - d) Se aceptarán pagos con cheque siempre y cuando el cliente no tenga antecedentes de pagos con cheques sin fondos, así como que se encuentren en perfecto estado físico, legítimos, sin tachadura y sin prestarse a confusión alguna, en todos sus requisitos, todos los pagos bajo esta modalidad deberán tener como beneficiario a: "General de Productos Para el Agua, S.A. de C.V."
  - e) GPA se reserva el derecho de cobrar al cliente un interés moratorio sobre importes vencidos del 2% mensual.

**X. VIGENCIA DE LÍNEAS DE CRÉDITO:**

- Una línea de crédito permanecerá vigente fuera de los siguientes supuestos:
  - Al existir algún pago vencido GPA se reserva el derecho de suspender parcial o definitivamente la línea de crédito (prevaleciendo su derecho a cobrar cualquier adeudo).
  - Por factores externos o internos a GPA que se requieran de la suspensión.

**XI. VENTAS DE CONTADO**

- Clientes de contado con entregas FOB sucursal: Estos pedidos deben ser cobrados, antes de autorizar el pedido en SAP (Caja y/o Analista Ingreso-Caja según la sucursal).
- Clientes de contado con pago contra entrega a domicilio: No realizar descarga de mercancía sin antes asegurar el cobro por el monto establecido en el RECIBO IMPRESO emitido por GPA. Ante la falta de pago se requiere autorización del Jefe de Crédito y Cobranza para la entrega.
- Clientes de contado con entrega en fletas: El pedido debe estar pagado previo a su envío a la fletera. El flete deberá ser pagado por el cliente a menos que se tenga una negociación autorizada vía correo y/o por escrito por la Gerencia Nacional de Ventas y/o Dirección General.

**XII. APOYO GPA**

GPA ofrece un Servicio telefónico de 800 APOYO GPA (800-27696-472) exclusivamente a Distribuidores y productos comprados en GPA.

- Asesoría telefónica: Te apoyamos paso a paso para la instalación, programación y puesta en marcha de tus equipos, acorde a las especificaciones del proveedor y requerimientos de garantía.

- Solución de dudas técnico-comerciales: En caso de que el personal de ventas de nuestros distribuidores requiera soporte para ofrecer uno de nuestros productos a algún Cliente, nuestros técnicos apoyaran con esta asesoría (sin hablar de precios ni fechas de entrega).

Además de la asesoría telefónica, nuestro personal de servicio técnico te puede asesorar con visitas en campo, bajo los siguientes términos y condiciones:

CRITERIOS BÁSICOS PARA DEFINIR LA VISITA DE NUESTROS TÉCNICOS "ACOMPAÑADOS" DE UN REPRESENTANTE DEL DISTRIBUIDOR

- GPA no dará Servicio Técnico a equipos que no fueron vendidos por GPA, aunque sea de marcas que manejemos nosotros.
  - GPA no ofrece apoyo de Servicio Técnico fuera de horarios de trabajo a reserva de que la magnitud del caso y los requerimientos lo hagan indispensable, los horarios de atención serán los vigentes en cada sucursal.
  - Las visitas no incluyen materiales y deben ser acompañados de un representante del distribuidor ya que los técnicos de GPA no realizarán trabajos, solamente guiarán al personal del distribuidor.
  - El cliente siempre debe pedir un número de ticket para dar seguimiento a su requerimiento de visita o garantía y debe recibir un dictámen técnico digital vía correo inmediatamente al término de la visita.
  - En caso de aplicar la visita, se hará lo posible para ser programada con prontitud, no debiendo exceder a los 5 días hábiles, a excepción del perímetro 3 si se requieren vuelos y noches de hotel.
  - Para poder determinar lo que nuestros técnicos deben llevar y evitar dobles vueltas, el cliente deberá responder a los requerimientos preliminares de nuestro equipo técnico antes de programar la visita a menos que el nivel de complejidad sea tal que no sea posible.
- Nuestro personal de servicio técnico está capacitado para ofrecer curso Técnicos/Comerciales tanto a clientes como al personal de la empresa de acuerdo con los calendarios establecidos en el programa vigente de cursos.

DISTANCIAS	PRODUCTO APLICABLES	"# DE VISITAS SIN COSTO (EN PERIODO DE GARANTÍA)"		# DE VISITAS SIN COSTO (FUERA DE GARANTÍA)	VISITAS CON COSTO
		Garantía	Capacitación, asesoría, puesta en marcha y/o fallas	Capacitación, asesoría, puesta en marcha y/o fallas	Capacitación, asesoría, puesta en marcha y/o fallas
<b>Perímetro 1</b> (hasta 40 kms de sucursal)	* Bombas de Calor de cualquier tamaño. * Calentadores a gas de cualquier tamaño. * Cubiertas Automáticas (Desde la cotización y levantamiento medidas). * Generadores de Cloro residenciales y Comerciales. * Ozonificadores residenciales y Comerciales. * Automatización. * Bombas de Velocidad Variable. * Filtros Comerciales (fugas o problemas con conexiones. inglesas/milimétricas). * Fibra Óptica constelación. * Recubrimiento (Desprendimientos graves pegados con nuestros adhesivos).	Sin límite de visitas que se identifiquen necesarias.		1 visita	De 0 a 4 horas = \$1,000 pesos + cada hr extra (\$250 pesos + IVA)
<b>Perímetro 2</b> (de 40 a 85 kms de sucursal, además Tulum)	* Bombas de Calor de cualquier tamaño. * Calentadores a gas de cualquier tamaño. * Cubiertas Automáticas. * Generadores de Cloro residenciales y Comerciales. * Ozonificadores residenciales y Comerciales. * Automatización. * Bombas de Velocidad Variable.	Sin límite de visitas que se identifiquen necesarias	1 visita	1 visita	De 0 a 4 horas = \$1,000 pesos + cada hr extra (\$250 pesos + IVA) (sumar tiempo de traslado)
	* Filtros Comerciales (fugas o problemas con conexiones. inglesas/milimétricas). * Fibra Óptica constelación. * Recubrimiento (Desprendimientos graves pegados con nuestros adhesivos).			No aplica	

<b>Perímetro 3</b> (más allá de 85 kms)	* Bombas de Calor mayores a 45,000 BTU ´S. * Calderas mayores a 440,000 BTU ´S y alta eficiencia. * Cubiertas Automáticas (Desde la cotización y levantamiento medidas). * Generadores de Cloro Comerciales. * Ozonificadores Comerciales.	1 visitas en total	1 visita en total	1 visita (Clientes Clave y Premium)	De 0 a 4 horas = \$1,000 pesos + cada hr extra (\$250 pesos + IVA) sumar tiempos de traslado + viáticos
--	--	--------------------	-------------------	--	---

El resto de productos que no se mencionan en el cuadro anterior NO aplican sin una muy clara justificación y respectiva autorización de Gerente de Cadena de Suministro o Dirección General. Se deberá tratar de resolver vía telefónica o enviando el producto a la sucursal para su respectiva revisión. En caso de ser autorizada la visita se deberá considerar el costo de los viáticos a cuenta del cliente.

### XIII. GARANTÍAS (GPA GARANTIZA EL 100% DE SUS PRODUCTOS):

- Cualquier reclamación por garantía deberá cumplir con los siguientes requisitos:
  - a) Presentar reclamación por escrito no más de 30 días de haber detectado la falla del producto, llenando todos los campos el formato de control de devoluciones de garantías vigente.
  - b) Acompañar con fotografías del daño evidente (de preferencia instalado), así como fotografías de la instalación donde se encuentre el equipo y la fotografía de la etiqueta del fabricante (no es necesario que envíe el equipo, si no se ha autorizado por GPA - las fotografías pueden ser suficientes).
  - c) Fotografía de la calcomanía donde se menciona la fecha de fabricación, serie o lote (en los productos que aplique).
  - d) Para productos con número de lote (Italo Vítreo, Carvin, Inter Water, Lamotte, Bluequim o cualquier otro con número de lote) es obligatorio fotografía de la etiqueta del fabricante.
  - e) En un equipo eléctrico mandar evidencias del voltaje de llegada al equipo y amperaje
  - f) Enviar la química del agua en caso de ser necesaria.
  - g) No se requiere foto de etiqueta en empotrables, accesorios de mantenimiento, diseños de agua, iluminación Inter Water, timers, dosificadores de cloro, escaleras, pasamanos y adhesivos.
  - h) En refacciones solo se requiere fotografía del número de serie de los sistemas de automatización.
  - i) En motores es obligatorio la fotografía de la placa del motor.
- Cada producto tiene un periodo de validez de la garantía y este se respetará de acuerdo con lo especificado en cada caso.
- La responsabilidad de GPA estará limitada a suministrar por reemplazo, libre de cargos, cualquier parte de cualquiera de sus productos en que se determine defectuoso o de material o mano de obra, y siempre que la falla haya sido por razón de tal defecto o defectos, demostrando que el producto ha sido utilizado con el fin y en la forma para lo que fue diseñado.
- Fuera de lo antes estipulado, no existirá ninguna garantía o responsabilidad expresa o implícita, ni serán responsables GPA, sus agentes o empleados por cualquier daño especial o indirecto que pudiere surgir.
- **GPA garantiza todos sus productos libres de defectos en materiales y/o mano de obra en su fabricación, partiendo de la fecha de factura de GPA a nuestro distribuidor.**
- **Causas de excepción para otorgar una garantía:**
  1. Daños causados por un manejo inadecuado del empaque o embarque.
  2. Abuso en su uso, así como aplicaciones inadecuadas o distintas al objeto de su fabricación.
  3. Daños causados por instalaciones erróneas, distintas a lo especificado en el manual.
  4. Daños causados por modificaciones "NO AUTORIZADAS" por GPA al producto o uso de refacciones distintas a las originales.
  5. Daños por negligencia o mantenimiento deficiente al especificado al manual del producto.
  6. Daños por una química del agua distinta a los estándares internacionales por cualquier periodo de tiempo (cloro, pH, alcalinidad total, dureza y/o índice de saturación).
  7. Daños por altas/bajas eléctricas (se sugiere tener protecciones).
  8. Daño accidental (fuego, naturaleza, vandalismo u otro ajeno al producto).

## · Resumen de garantías para productos específicos (a partir de la fecha de compra / instalación):

FAMILIA DE PRODUCTOS	GARANTÍA GENERAL	EXCEPCIONES ESPECÍFICAS	GARANTÍA ESPECÍFICA
Pre-Filtro	2 años		
Filtros	1 año	Inter Water (todos)	2 años
Motobombas	1 año	inter Water (excepto Sport Flo) y Watex	2 años
Cloradores y Generadores de Cloro	1 año	Inter Water (Flotantes) Inter Salt Residencial Inter Salt Comercial True Clear	90 días 3 años 4 años 3 años
Ozonificadores y U.V.	1 año	No aplica en lámpara U.V.	
Iluminación (toda)	1 año	No aplica el foco o LED	
Automatización (toda)	1 año	Válvulas Neverlube	De por vida
Empotrar e Hidromasaje	1 año		
Dosificadoras de Químicos	1 año		
Fotómetros y Potenciómetros	1 año	Reactivos	90 días
Mantenimiento, Refacciones y Conexiones	90 días		
Barredoras Automáticas	1 año		
Escaleras y Pasamanos	1 año		
Cascadas y Juegos de Agua	1 año	No aplica en foco o LED	
Regaderas	1 año		
Paneles Solares	10 años		
Bombas de Calor	1 años	Inter Water	2 años en equipo completo 6 años en compresor e inter cambiador
Calderas de gas	1 año		
Cubiertas Automáticas	5 años		
Cubiertas y enrolladores	1 año		
Recubrimiento	20 años	River Rok y Diamond Brite	10 años registrando el proyecto y deberá ser colocado por un instalador certificado
Adhesivos de Recubrimiento	10 años (Incluye Mano de obra y recubrimiento)	PegaPool	4 años
Acabados para banqueta	1 años		
Sistemas de Liberación de vacío	4 años		

- Estas políticas son de aplicación general, sin embargo, entendemos que casos especiales pueden tener condiciones que ameriten un tratamiento específico.